

ABAQUE™

PERISTALTIC HOSE PUMP

ABAQUE
Bollettino 1101-001 I



Where Innovation Flows

POMPE PERISTALTICHE



psgdoover.com/abaque



Per un trasferimento
dei vostri prodotti
in tutta
tranquillità

Abaque[™] Pompe peristaltiche

Utilizzata da più di vent'anni nel trasferimento di sostanze chimiche e di fluidi difficili da manipolare, la pompa peristaltica Abaque[™] risponderà a tutte le vostre esigenze in termini di pompaggio, che si tratti di fluidi abrasivi, aggressivi o di materiali V minuscole sensibili all'effetto di taglio.

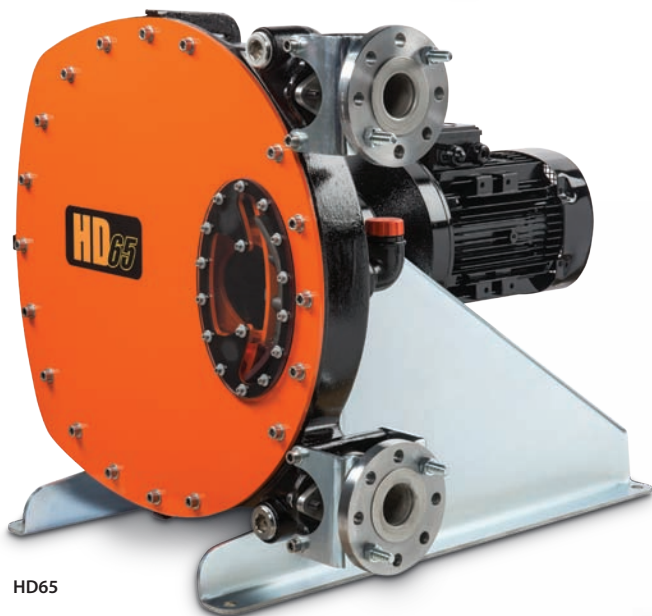
Le pompe Abaque possono lavorare in alcuni degli ambienti più ostili, come nell'industria mineraria, il trattamento delle acque e delle acque reflue, l'energia, l'industria chimica e in altre applicazioni specifiche per integratori e costruttori di impianti.

Durata e robustezza

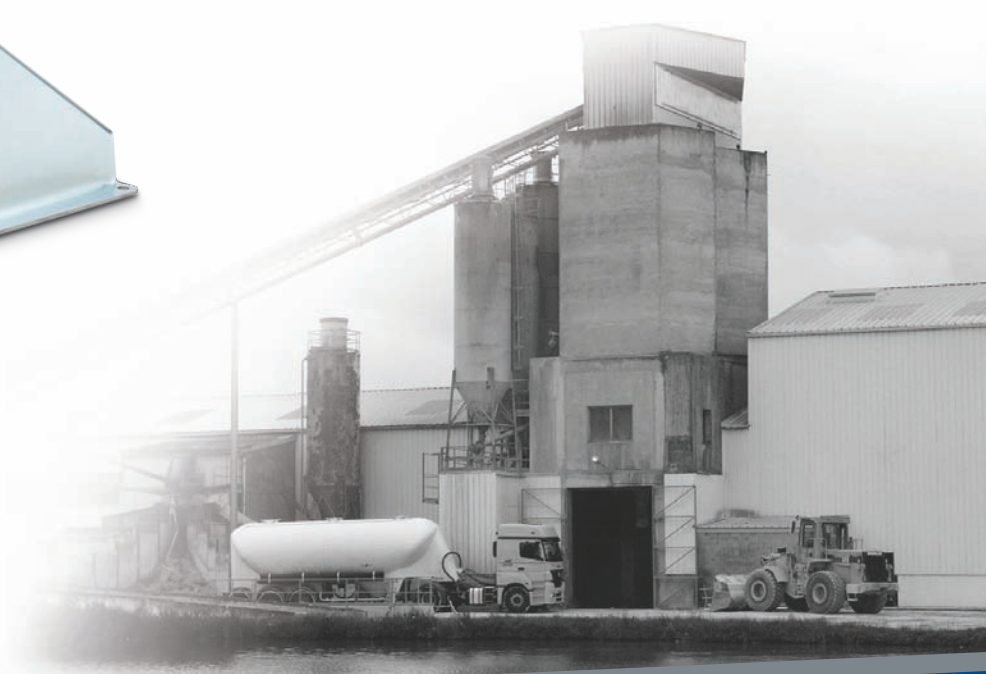
Il corpo della pompa Abaque è in ghisa sferoidale sans la T in acciaio, adatti per un funzionamento affidabile della pompa 24h su 24 e 7 giorni su 7. La pompa è dotata di un riduttore a Ingranaggi monoblocco robusto.



HD20

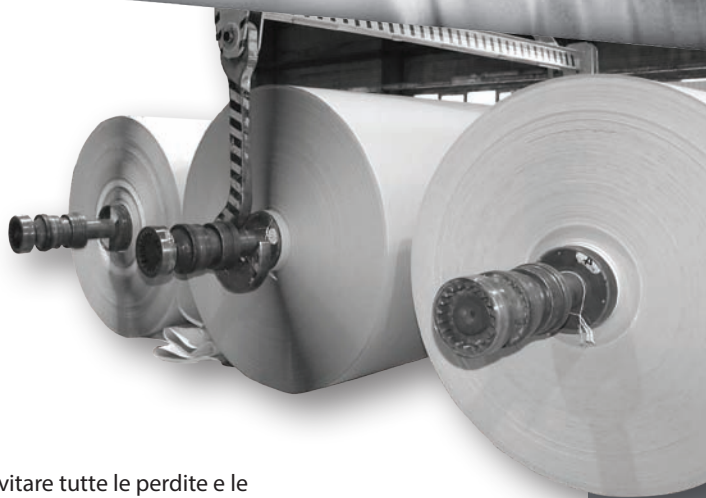


HD65



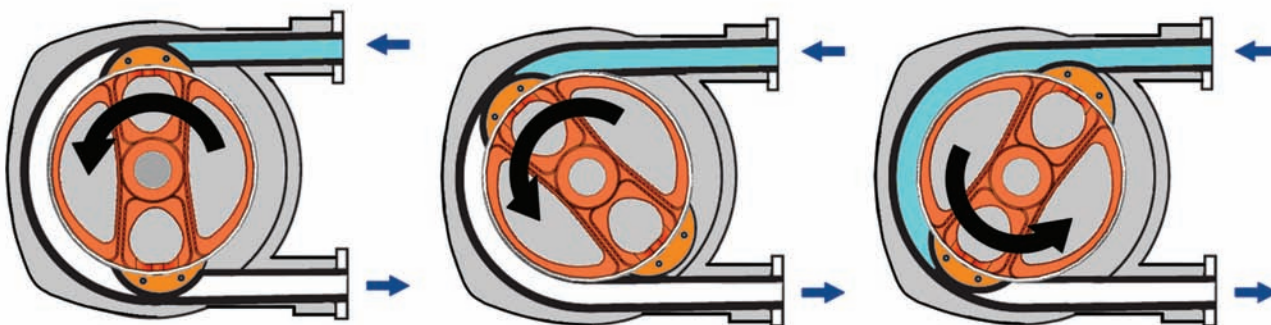
Principio di funzionamento

Il pompaggio avviene per mezzo dello schiacciamento di un tubo in elastomero su una porzione a semicerchio con due pattini diametralmente opposti e montati su un rotore. Questo movimento rotativo permette al fluido di essere aspirato all'interno del tubo, che è quindi schiacciato e rilasciato dai pattini montati sul rotore. Quando ciascun pattino raggiunge la fine del semi cerchio, il tubo torna immediatamente alla sua forma iniziale, e ciò permette un buon adescamento della pompa ed una buona aspirazione, creando un elevato livello di vuoto che permette di aspirare ancora più prodotto all'interno.



Risultati :

- **Alte performance** : la configurazione ermetica della pompa permette di evitare tutte le perdite e le contaminazioni del prodotto . La pompa può anche girare a secco in continuo senza che le sue performance siano influenzate .
- **Affidabilità** : la pompa Abaque non ha nessuno dei pezzi che normalmente creano problemi : sedi , Valvole , tenute meccaniche . Il tubo è l'unico elemento sostituibile .
- **Capacità di risolvere problemi** nelle applicazioni più impegnative come il pompaggio di Fluidi estremamente abrasivi e aggressivi, di liquidi contenenti solidi e di materiali viscosi e sensibili all'effetto di taglio .

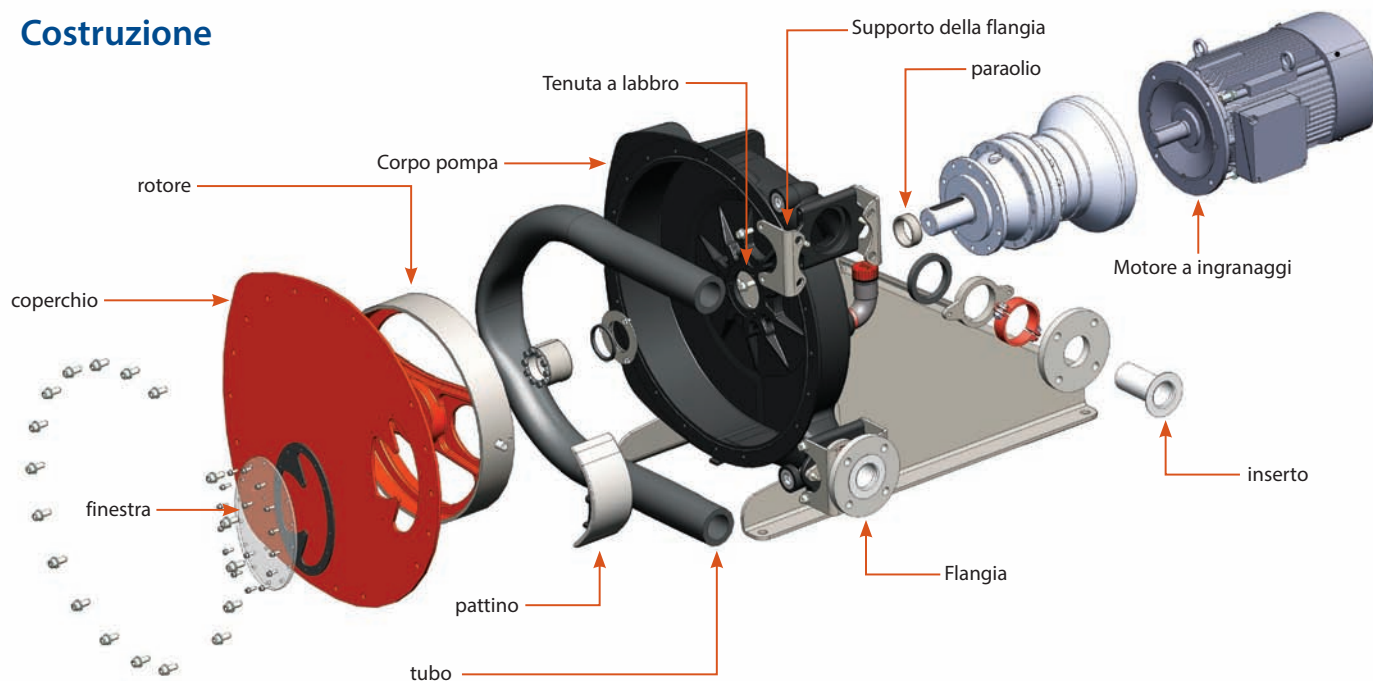


Applicazioni

- **Ceramica** : barbotina , riempimento di stampi , filtri pressa
- **Miniere** : fanghi , fanghi argillosi, solfato di piombo, fanghi di pirite
- **Trattamento delle acque** : latte di calce , dispersione di flocculanti, fanghi e depositi fangosi
- **Costruzione** : malta liquida o fibrosa , gesso liquido , calcestruzzo leggero
- **Industria chimica** : pompaggio di acidi, alcool , di detergenti
- **Vernici e rivestimenti** : vernici acriliche e all'acqua , pigmenti , rivestimenti murari
- **Filtro pressa** : riempimento e compressione
- **Industria cartaria** : lattice , fanghi liquidi , caolino
- **Industria alimentare** : salsa di pomodoro, purea di patate gelatine , lievito di birra, pasta di pesce
- **Terme** : fanghi termali
- **Altri** : colle, Sali liquidi , grani per fertilizzante (deux Z)



Costruzione



Costruzione della pompa Abaque

Corpo della pompa : ghisa sferoidale

Ruota : ghisa sferoidale

Pattini : alluminio o ghisa

Coperchio : acciaio e policarbonato

Flangia e supporti : acciaio inossidabile – ANSI o DIN

Tubo : gomma naturale , BUNA (NBR) ,EPDM o Hypalon

Inserti dei tubi : acciaio inossidabile (std.) , PPH o PVDF





HDX40

Scelte disponibili

La pompa Abaque è disponibile in tredici taglie differenti , e può far fronte a portate comprese tra i 15 e i 77000 Lt/h (da 0,07 a 339 gpm) .

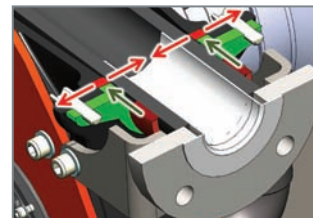
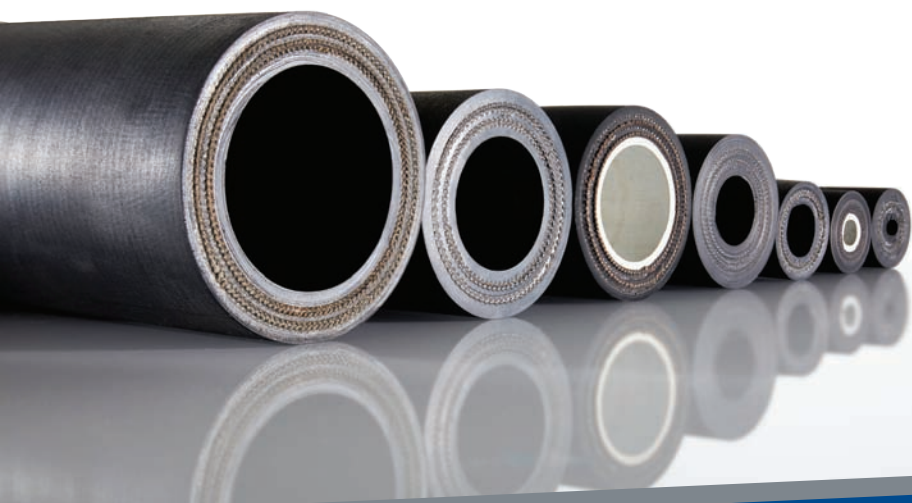
Opzioni disponibili :

- Rilevatore di perdite
- Kit per il vuoto
- Inserti non metallici (PPH,PVDF)
- Smorzatori di pulsazioni

Tubi

I tubi seguenti sono disponibili e possono essere utilizzati con la pompa abaque :

- Gomma naturale : molto robusto e resistente all'abrasione .
- Buna (NBR) : resiste all'usura causata dai prodotti oleosi (approvato FDA) .
- EPDM : alta resistenza ai prodotti chimici , in particolare agli alcool , ai chetoni e agli acidi concentrati .
- Hypalon : Alta resistenza agli ossidanti, nonché basi concentrate e acidi.

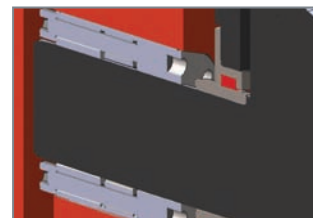


Sistema di fissaggio dei tubi brevettato .

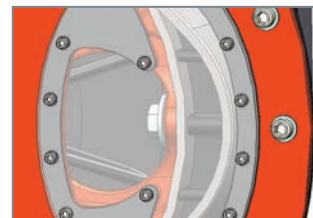
Il pressa tubo e la guarnizione a sezione quadrata fissa in modo stabile il tubo e Garantisce un serraggio efficace



Rotore più robusto e più leggero

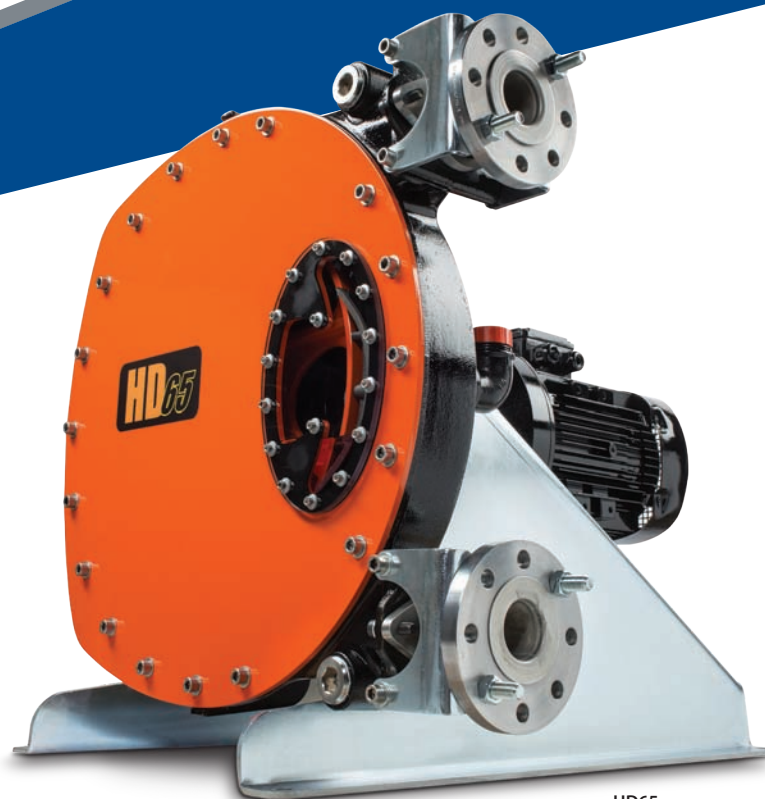


Tenuta sull'albero semplice e robusta .



Grazie alla dimensione maggiorata , la finestra permette di :

- Regolare facilmente i pattini
- Regolare i pattini senza smontare il coperchio
- Mettere facilmente sotto vuoto il corpo della pompa



HD65

Durata

La ghisa sferoidale e l'acciaio che la compongono permettono alla pompa di sopportare delle pressioni in mandata che arrivano fino a 16 bar (232 psi). La sua costruzione robusta e la concezione avanzata permettono di intervenire meno di frequente per la manutenzione.

Affidabilità

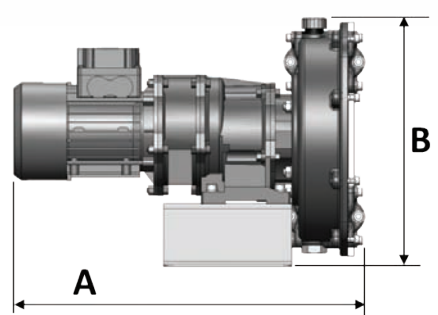
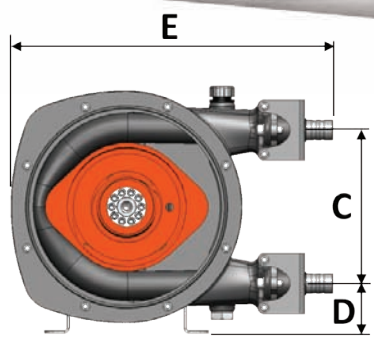
La pompa Abaque può adescarsi automaticamente fino ad un'altezza manometrica di 9.5 m (32,8 psi). Questa pompa può marciare a secco in continuo senza impatto negativo sul suo funzionamento. La pompa può girare nel senso normale o inverso.

Concezione ermetica

La sua concezione ermetica permette di evitare tutti i rischi di perdite e di contaminazione. I fluidi sono trattiene all'interno del tubo. Il tubo è il componente principale di tenuta.

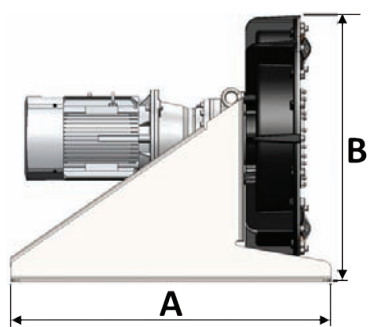
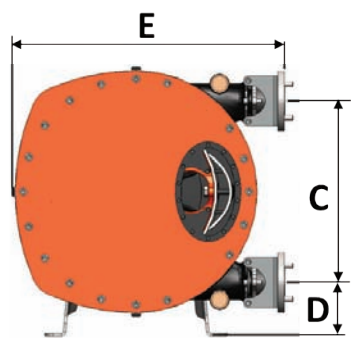
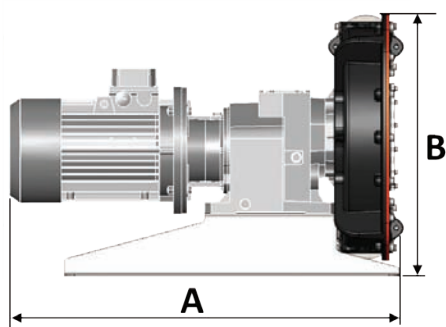
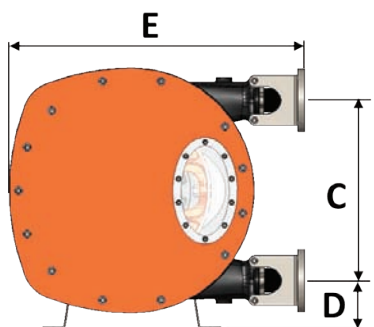
Performances

			HD10	HD15	HD20	HD25	HD32	HD40	HDX40	HD50	HD65	HDX65	HDX80	HD80	HD100
Portata massima	intermittente	l/h	135	450	750	2 670	5 300	7 200	9 600	15 300	18 200	26 000	37 300	39 000	54 000
		gpm	0,59	1,98	3,30	11,76	23,34	31,70	42,27	67,36	80,13	114,47	164,23	171,71	237,75
	Continuo	l/h	105	340	580	1 670	3 200	4 650	6 400	9 300	12 150	17 500	21 300	26 000	36 000
		gpm	0,46	1,50	2,55	7,35	14,09	20,47	28,18	40,95	53,49	77,05	93,78	114,47	158,50
Pressione differenziale massima		bar	7,5	7,5	7,5	16	16	16	16	16	16	16	16	16	16
		psi	109	109	109	232	232	232	232	232	232	232	232	232	232



HD10, HD15, HD20

HD25, HD32, HD40, HDX40



HD50, HD65, HDX65, HDX80, HD80, HD100

Dimensioni

		HD10	HD15	HD20	HD25	HD32	HD40	HDX40	HD50	HD65	HDX65	HDX80	HD80	HD100
A	mm	475*	525*	525*	665	695	695	810	1 020	1 020	1 300	1 300	1 400	1 540
	po	18,7*	20,7*	20,7*	26,18	27,36	27,36	31,89	40,16	40,16	51,18	51,18	55,12	60,63
B	mm	235	325	325	430	515	515	625	825	825	1 035	1 035	1 300	1 545
	po	9,25	12,8	12,8	16,93	20,28	20,28	24,61	32,48	32,48	40,75	40,75	51,18	60,83
C	mm	115	192	192	262	330	330	430	554	554	746	746	876	1 040
	po	4,53	7,56	7,56	10,31	12,99	12,99	16,93	21,81	21,81	29,37	29,37	34,49	40,95
D	mm	70,5	62	62	98	100	100	115	164	164	186	186	262	300
	po	2,8	2,44	2,44	3,86	3,94	3,94	4,53	6,46	6,46	7,32	7,32	10,31	11,81
E	mm	310	405	405	500	620	620	706,5	835	835	1 075	1 075	1 340	1 520
	po	12,2	15,94	15,94	16,68	24,41	24,41	27,81	32,87	32,87	42,32	42,32	52,76	59,84
Poids	kg	18 - 20	26 - 32	26 - 32	71 - 83	108 - 118	113 - 123	175 - 200	295 - 345	300 - 350	625 - 635	635 - 645	875 - 965	1 175 - 1 265
	livres	40 - 44	57 - 70	57 - 70	156 - 183	238 - 260	249 - 271	389 - 441	650 - 760	661 - 772	1 378 - 1 400	1 400 - 1 422	1 930 - 2 127	2 590 - 2 789

* Questo valore può variare a seconda del riduttore a ingranaggi e del motore .



PSG Auxerre

ZI la Plaine des Isles, 2 rue des Caillottes
F-89000 AUXERRE - FRANCE
T +33 (0) 3 86 49 86 30 • F +33 (0) 3 86 46 42 10

PSG California

22069 Van Buren Street
Grand Terrace, CA 92313, USA
T +1 (909) 422-1730 • F +1 (909) 783-3440

psgdover.com/abaque

Where Innovation Flows



PSG® se réserve le droit de modifier sans préavis les informations et les illustrations de ce document. Ce document est non contractuel. 10-2019

Distributore autorizzato PSG :