

# ABAQUE™

PERISTALTIC HOSE PUMP

ABAQUE  
Бюллетень 1101-001 R

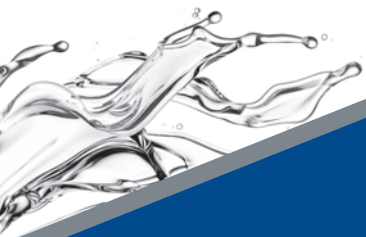


Where Innovation Flows

ПЕРИСТАЛЬТИЧЕСКИЕ (ШЛАНГОВЫЕ) НАСОСЫ



[psgdover.com/abaque](http://psgdover.com/abaque)



# Насосы, которым можно доверять

## Абаque<sup>™</sup> Перистальтические (шланговые) насосы

Более чем 20-летний опыт создания насосного оборудования и оборудования для перекачивания сложных химических сред и жидкостей обеспечил разработку перистальтического насоса Абаque<sup>™</sup>, способного выполнять самые сложные задачи по перекачиванию сред, как высокоабразивных и агрессивных, так и чувствительных к сдвигу и вязких жидкостей.

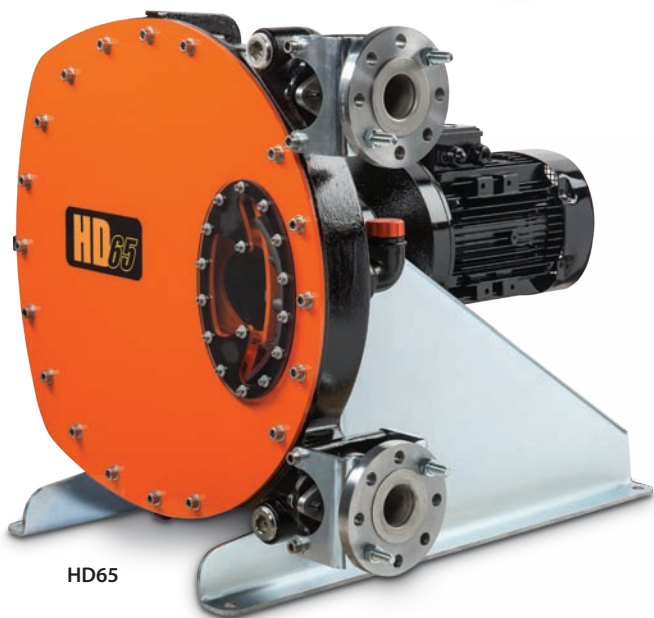
В настоящий момент насосы Абаque работают в самых жестких условиях эксплуатации в самых разных отраслях, включая горнодобывающую промышленность, установки очистки воды и сточных вод, энергетику, химическое обогащение, а также устройства производителей оригинального оборудования.

## Прочность и долговечность конструкции

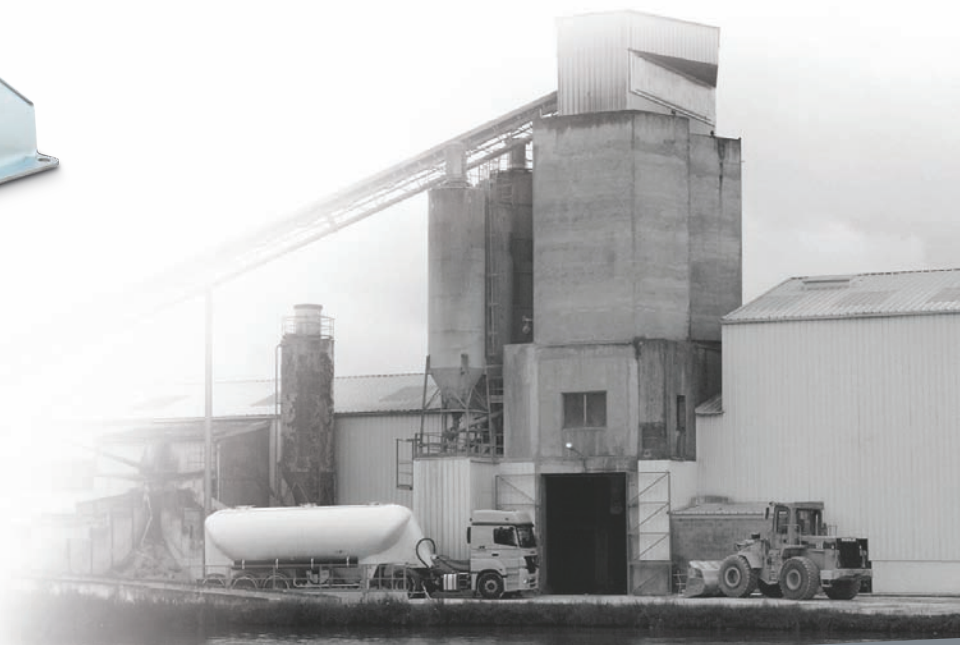
Корпус насоса включает в себя элементы из высокопрочного ковкого чугуна и стали, обеспечивающих надежную работу насоса в режиме 24/7. В насосе используется прочный безмуфтовый шестереночный редуктор,



HD20



HD65

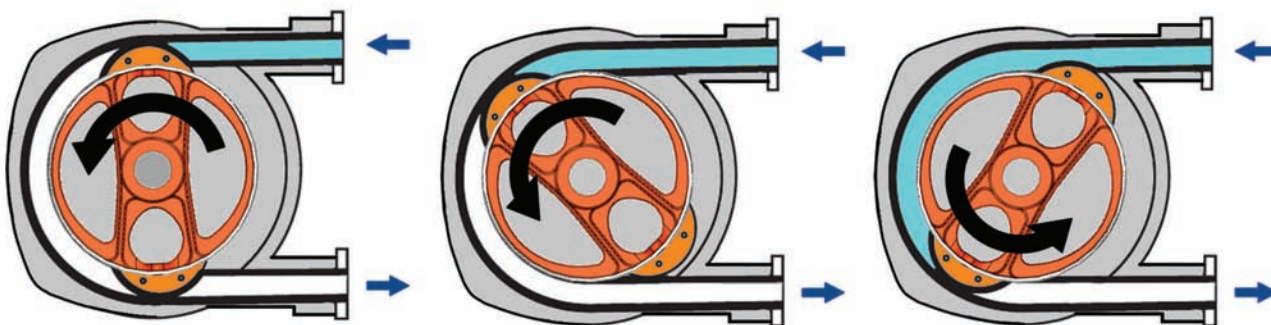


## Принцип работы

Всасывающее усилие достигается сжатием кругового контура из эластомерного шланга с помощью двух диаметрально расположенных вращающихся колодок. С помощью такого вращательного движения жидкость проталкивается вперед по шлангу, который сдавливается и отпускается колодками, установленными на роторе. Когда колодка доходит до конца контура, армированная трубка немедленно принимает свою изначальную форму, генерируя за счет этого усилия всасывания и заливки и создавая сильный вакуум, втягивающий дополнительный объем жидкости внутрь.

В результате обеспечивается

- **Высокая производительность:** конструкция без уплотнителей исключает возможность утечек и загрязнения продукта, а также обеспечивает возможность непрерывной работы в сухом режиме без негативного влияния на производительность насоса, а также на уровни давления и точность дозирования (без изменения подачи).
- **Надежность:** насосы Aваque не имеют в своей конструкции стандартных деталей конструкции других моделей насосов, которые вызывают проблемы: седел, клапанов, герметизирующих уплотнений. Единственной сменной деталью является шланг.
- **Насос выдерживает самые жесткие условия эксплуатации,** включая работу с высокоабразивными и агрессивными жидкостями, жидкостями с содержанием твердых частиц, а также с чувствительными к сдвигу и вязкими жидкостями.

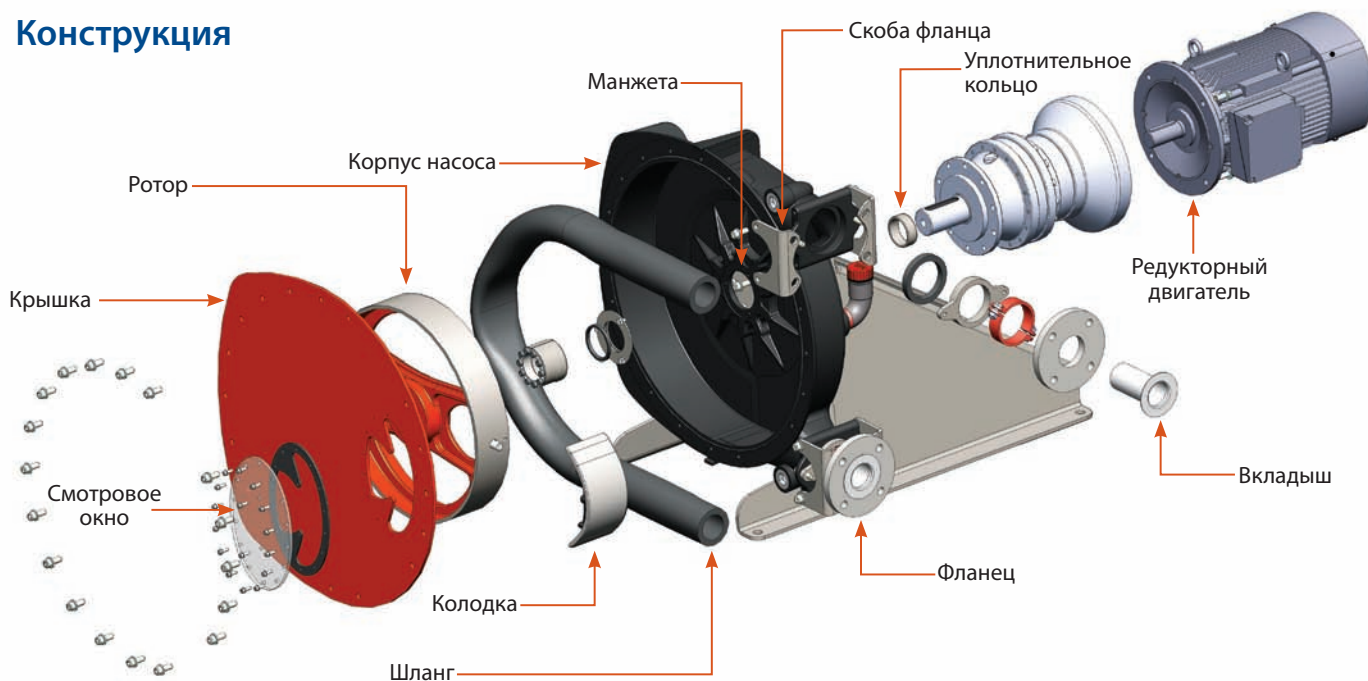


## Применение

- **Производство керамики:** перекачивание керамического шликера, заполнение форм, использование в качестве насоса для фильтр-прессов.
- **Горнодобывающая промышленность:** перекачивание шлама, глиняного шликера, сульфата свинца, пиритового шлама.
- **Очистка воды:** перекачивание зольной жидкости, дисперсий флокулированных частиц, грязи и шлама.
- **Строительная промышленность:** перекачивание жидкого или армированного строительного раствора, жидкого гипса, легкого бетона.
- **Химическая промышленность:** перекачивание кислот, спирта, очищающих средств.
- **Производство красок и покрытий:** перекачивание водяных и акриловых красок, красителей, покрытий для стен.
- **Фильтр-прессы:** подача жидкостей (суспензий), нагнетание давления.
- **Бумажная промышленность:** перекачивание каучуков, шлама, каолина.
- **Пищевая промышленность:** перекачивание томатного сока, картофельного пюре, желатина, шламов пивоваренной промышленности, рыбной пасты.
- **Бальнеология:** перекачивание термальных грязей.
- **Прочие сферы применения:** перекачивание клея, растворов солей, удобрений.



## Конструкция



## Конструкция насосов серии Aбаque

**Корпус насоса:** ковкий чугун  
**Колесо:** ковкий чугун  
**Колодки:** алюминий или вторичный чугун  
**Крышка:** сталь и плексиглас

**Фланцы и скобы:** нержавеющая сталь — стандарты ANSI или DIN  
**Шланги:** натуральный каучук, бунa (нитрильный каучук), ЭПДМ или Nuralon®  
**Вкладыши шлангов:** нержавеющая сталь (стандарт), полипропиленовый гомополимер, ПВХФ





HDX40

## Опции

Существуют 13 моделей насосов серии Abaque разных размеров с производительностью от 15 до 77 000 л/ч (перекачивание от 0,07 до 339 гал/мин).

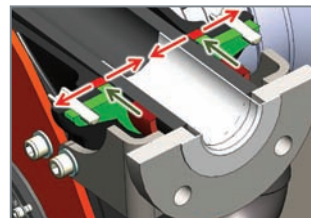
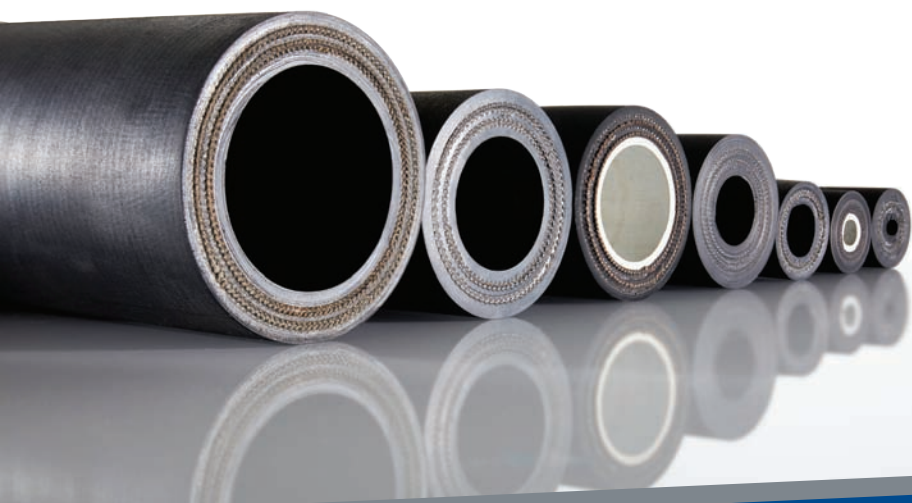
Также в наличии

- Индикатор утечки
- Вакуумный комплект
- Неметаллические вкладыши (гомополимер полипропилена, ПВДФ)
- Гаситель пульсаций

## Шланги

Для использования на насосах серии Abaque Series доступны следующие виды шлангов.

- **Натуральный каучук:** высоко-эластичный материал превосходно сопротивляется абразивному износу и обладает высокой прочностью.
- **Буна (нитрильный каучук):** высокая сопротивляемость маслянистым продуктам. (утверждены FDA [Управление по санитарному надзору за качеством пищевых продуктов и медикаментов США]).
- **ЭПДМ:** высокая стойкость к химическому воздействию, особенно концентрированным кислотам, спиртам и кетонам.
- **Hypalon®:** Высокое сопротивление окислителей, а также к концентрированным оснований и кислот.

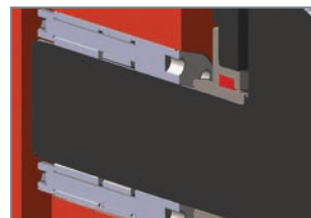


Запатентованная система фиксации шланга

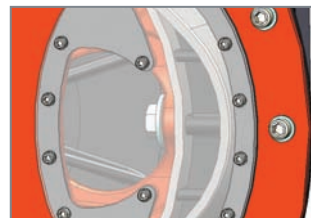
Прижимной сальник и уплотнительное кольцо квадратного профиля обеспечивают надежную фиксацию шланга с должным уровнем герметичности.



Более прочная и легкая конструкция ротора

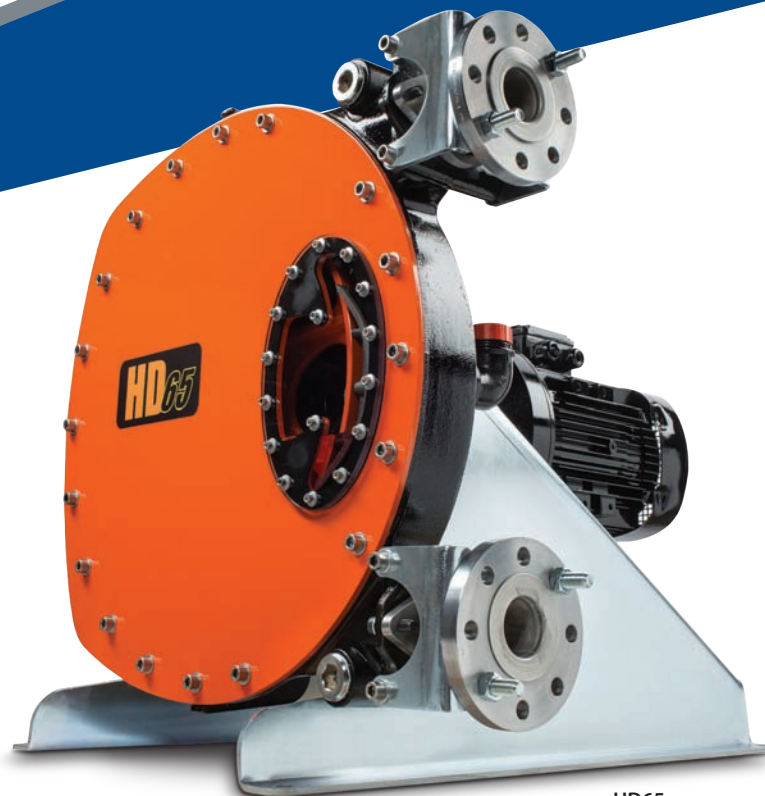
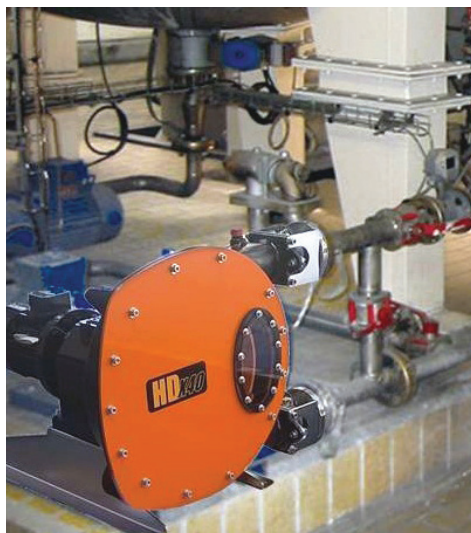


Простое и прочное уплотнение вала



Большое смотровое окно для:

- простой регулировки положения колодок;
- демонтажа колодок без необходимости снятия крышки насоса;
- удобства доступа к вакуумному узлу насоса



HD65

## Прочность

Конструкция из ковкого чугуна и стали позволяет обеспечить повышенное давление нагнетания до 16 бар (232 фунтов/кв. дюйм). Прочная и усовершенствованная конструкция также позволяет сократить частоту технического обслуживания и ремонта.

## Надежность

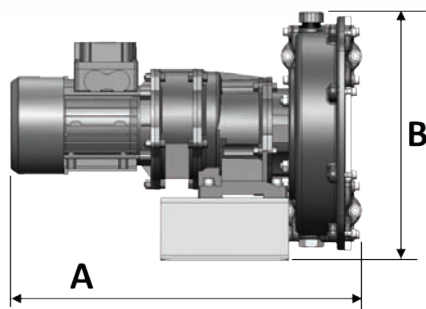
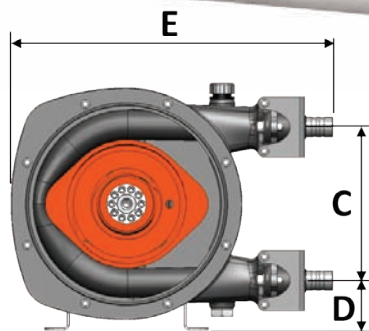
Серия насосов Abaque — это самовсасывающие насосы с манометрической высотой всасывания до 9,5 м (32,8 футов). Насос может продолжительное время работать в сухом режиме без повреждений. Прокачивание жидкости возможно в обоих направлениях.

## Отсутствие уплотнений

В конструкции насоса не предусмотрены уплотнения, что исключает возможность утечек и загрязнения. Жидкости содержатся внутри шланга. Шланга насоса — это основной компонент технического обслуживания.

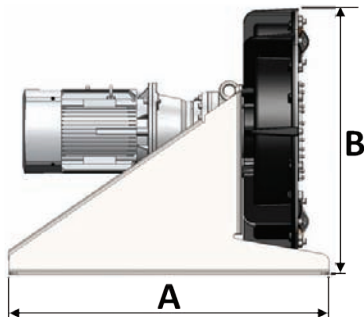
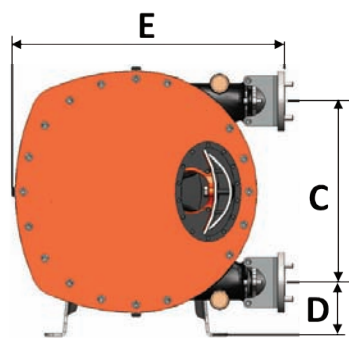
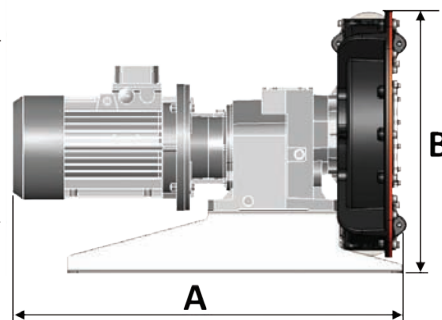
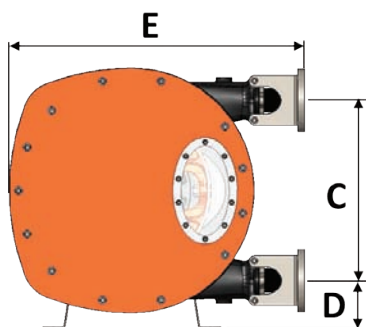
## Эксплуатационные данные

			HD10	HD15	HD20	HD25	HD32	HD40	HDX40	HD50	HD65	HDX65	HDX80	HD80	HD100
Максимальная производительность	Периодический режим	л/ч	135	450	750	2 670	5 300	7 200	9 600	15 300	18 200	26 000	37 300	39 000	54 000
		гал/мин	0,59	1,98	3,30	11,76	23,34	31,70	42,27	67,36	80,13	114,47	164,23	171,71	237,75
	Непрерывный режим	л/ч	105	340	580	1 670	3 200	4 650	6 400	9 300	12 150	17 500	21 300	26 000	36 000
		гал/мин	0,46	1,50	2,55	7,35	14,09	20,47	28,18	40,95	53,49	77,05	93,78	114,47	158,50
Максимальное дифференциальное давление		бар	7,5	7,5	7,5	16	16	16	16	16	16	16	16	16	16
		фунтов/кв. дюйм	109	109	109	232	232	232	232	232	232	232	232	232	232



HD10, HD15, HD20

HD25, HD32, HD40, HDX40



HD50, HD65, HDX65, HDX80, HD80, HD100

## Размеры

		HD10	HD15	HD20	HD25	HD32	HD40	HDX40	HD50	HD65	HDX65	HDX80	HD80	HD100
A	мм	475 *	525 *	525 *	665	695	695	810	1 020	1 020	1 300	1 300	1 400	1 540
	дюймы	18,7 *	20,7 *	20,7 *	26,18	27,36	27,36	31,89	40,16	40,16	51,18	51,18	55,12	60,63
B	мм	235	325	325	430	515	515	625	825	825	1 035	1 035	1 300	1 545
	дюймы	9,25	12,8	12,8	16,93	20,28	20,28	24,61	32,48	32,48	40,75	40,75	51,18	60,83
C	мм	115	192	192	262	300	300	430	554	554	746	746	876	1 040
	дюймы	4,53	7,56	7,56	10,31	11,81	11,81	16,93	21,81	21,81	29,37	29,37	34,49	40,95
D	мм	70,5	62	62	98	100	100	115	164	164	186	186	262	300
	дюймы	2,8	2,44	2,44	3,86	3,94	3,94	4,53	6,46	6,46	7,32	7,32	10,31	11,81
E	мм	310	405	405	500	620	620	706,5	835	835	1 075	1 075	1 340	1 520
	дюймы	12,2	15,94	15,94	16,68	24,41	24,41	27,81	32,87	32,87	42,32	42,32	52,76	59,84
Вес	кг	18–20	26–32	26–32	71–83	108–118	113–123	175–200	295–345	300–350	625–635	635–645	875–965	1 175–1 265
	фунтов	40–44	57–70	57–70	156–183	238–260	249–271	389–441	650–760	661–772	1 378–1 400	1 400–1 422	1 930–2 127	2 590–2 789

\* Значение может меняться в зависимости от типов редуктора и двигателя.

**ABAQUE**<sup>™</sup>  
PERISTALTIC HOSE PUMP

**PSG Auxerre**

ZI la Plaine des Isles, 2 rue des Caillottes  
F-89000 AUXERRE - ФРАНЦИЯ

T +33 (0) 3 86 49 86 30 • Ф +33 (0) 3 86 46 42 10

**PSG California**

22069 Van Buren Street  
Grand Terrace, CA 92313, USA

T +1 (909) 422-1730 • Ф +1 (909) 783-3440

[psgdover.com/abaque](http://psgdover.com/abaque)

Where Innovation Flows



PSG® оставляет за собой права на внесение изменений в сведения и иллюстрации, содержащиеся в данном документе, без предварительного уведомления.  
Данный документ не является контрактным обязательством. октябрь, 2019 г.

Официальный партнер PSG: