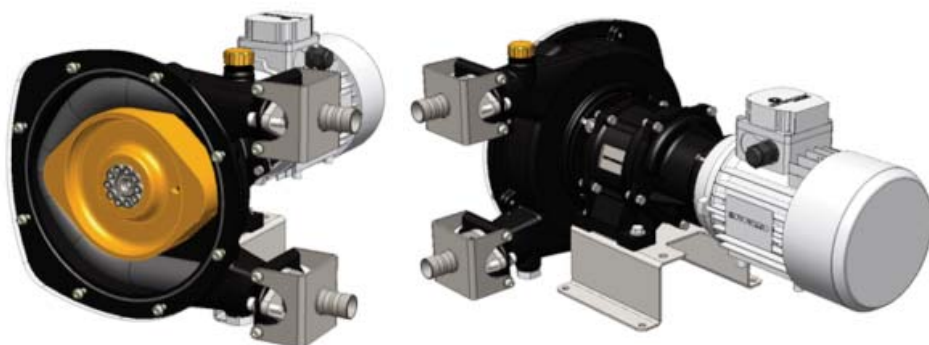


POMPES HD10 - HD15 - HD20



Installation
Utilisation
Maintenance

DECLARATION DE CONFORMITE CE :

La Déclaration de Conformité CE (version papier) est systématiquement jointe au matériel lors de son expédition.

GARANTIE :

Les pompes ABAQUE font l'objet d'une garantie pour une durée de 24 mois dans les limites mentionnées dans nos Conditions Générales de Vente. Dans le cas d'une utilisation autre que celle prévue dans la Notice d'instructions de la pompe, et sans accord préalable de ABAQUE, la garantie sera annulée.

BREVETS :

Pour les brevets relatifs à ce produit, se reporter à : www.psgdover.com/abaque/support/patents



Z.I. La Plaine des Isles - F 89000 AUXERRE - FRANCE
Tél. : +33 (0)3.86.49.86.30 - Fax : +33 (0)3.86.49.87.17
contact.abaque@psgdover.com • www.psgdover.com/abaque

Votre Distributeur :

POMPES PERISTALTIQUES ABAQUE

CONSIGNES DE SÉCURITÉ, STOCKAGE, INSTALLATION ET ENTRETIEN

CARACTÉRISTIQUES TECHNIQUES

• **Débit maximum :**

- Service intermittent
 - HD10135 l/h (0,59 GPM)
 - HD15450 l/h (1,98 GPM)
 - HD20750 l/h (3,30 GPM)
- Service continu
 - HD10105 l/h (0,46 GPM)
 - HD15340 l/h (1,50 GPM)
 - HD20580 l/h (2,55 GPM)

• **Vitesse de rotation maximale :**

- Service intermittent90 tr/min (rpm)
- Service continu
 - HD1070 tr/min (rpm)
 - HD15 - HD2068 tr/min (rpm)

• **Température maximale de fonctionnement :**

- Tuyau NR - NBR - NBR FDA - Hypalon70°C (158°F)
- Tuyau EPDM80°C (176°F)

• **Température minimale de fonctionnement :**

.....0°C (32°F)

• **Pression maximale**.....7,5 bar (109 psi)

• **Viscosité maximum :**

- HD1013 000 cP
- HD1516 000 cP
- HD2027 000 cP

Définition des symboles de sécurité



Ceci est un SYMBOLE D'ALERTE DE SECURITE.

Quand vous voyez ce symbole sur le produit ou dans le manuel, il convient de rechercher l'un des mots d'avertissement suivants et de faire attention au risque potentiel de lésion personnelle, de mort ou de dommages aux biens.



Avertit qu'il existe des risques qui **PROVOQUERONT** des lésions personnelles graves, la mort ou des dommages importants aux biens.



Avertit qu'il existe des risques qui **PEUVENT** provoquer des lésions personnelles ou des dommages aux biens.



Avertit qu'il existe des risques qui **PEUVENT** provoquer des blessures personnelles ou des dommages aux biens.

AVIS

Indique les instructions spéciales importantes qui doivent être respectées.

SOMMAIRE

Page

1. ENCOMBREMENT	3
2. INSTALLATION	5
2.1 Principe de fonctionnement	5
2.2 Compression du tuyau	5
2.3 Liquide pompé	5
2.4 Installation de la tuyauterie	5
2.5 Sens de rotation	6
2.6 Liquides fortement chargés en solides	6
2.7 Utilisation avec vide à l'aspiration	6
2.8 Levage	7
2.9 Emplacement de la pompe	7
2.10 Ancrage de la pompe	7
2.11 Moteurs électriques	7
3. UTILISATION	8
3.1 Stockage de la pompe	8
3.2 Stockage des tuyaux	8
3.3 Pompage de produits chauds	8
3.4 Arrêt de la pompe avec du liquide à l'intérieur	8
3.5 Démarrage de la pompe	8
3.6 Arrêt de la pompe	8
3.7 Rupture du tuyau	8
3.8 Mise au rebut	8
4. MAINTENANCE	9
4.1 Remplacement du lubrifiant	10
4.2 Remplacement du tuyau	10
4.3 Démontage de la roue	13
4.4 Remplacement du joint d'arbre	14
5. DÉPANNAGE	16

REMARQUES

Les pompes péristaltiques ABAQUE DOIVENT être installées dans des dispositifs conçus par un personnel qualifié. L'installation DOIT être conforme aux normes locales, aux règlements nationaux et aux règles de sécurité.

Ce manuel est destiné à permettre l'installation et la mise en route des pompes péristaltiques et DOIT accompagner la pompe.

L'entretien des pompes péristaltiques devra être effectué SEULEMENT par des techniciens qualifiés. Cet entretien devra respecter les normes locales et nationales et les règles de sécurité.

Lire intégralement ce manuel, toutes les instructions et précautions, AVANT toute utilisation des pompes ABAQUE.

Laisser en place tous les autocollants d'avertissement et d'utilisation sur les pompes.

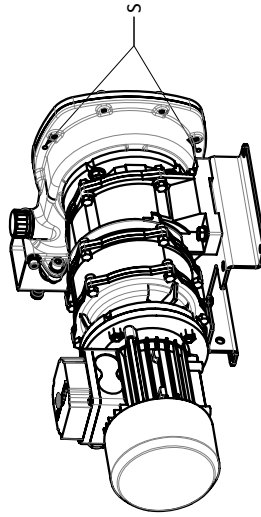
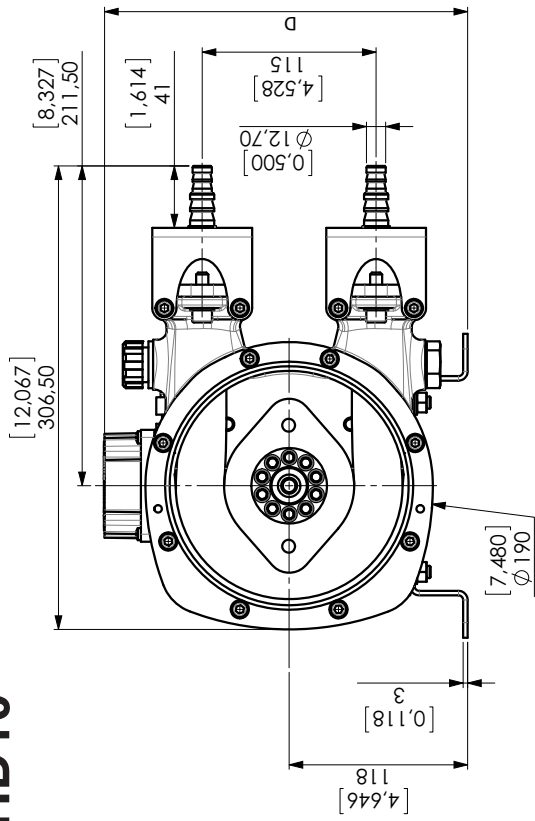
NOTES

Les numéros qui suivent les noms de pièces correspondent aux repères des listes de pièces détachées.

Les photos et schémas de cette notice sont non contractuels.

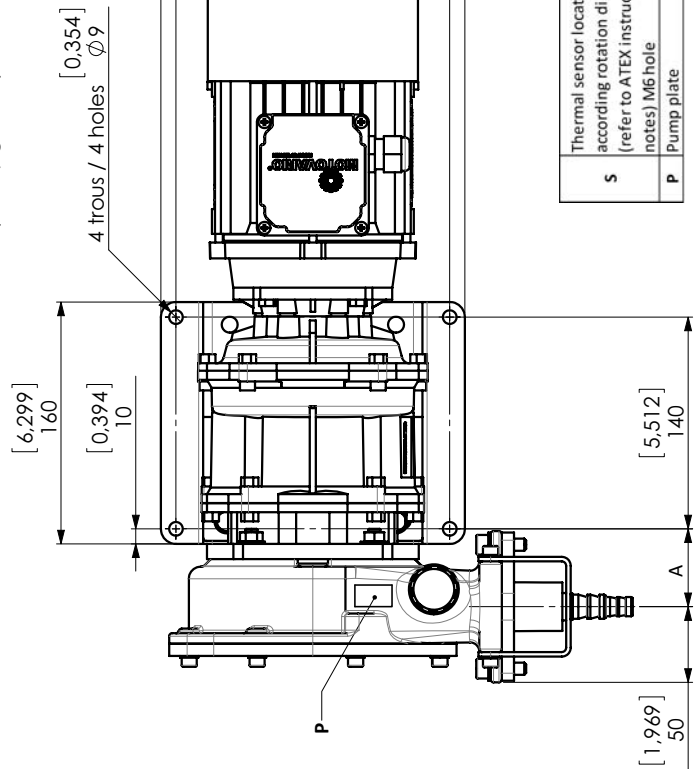
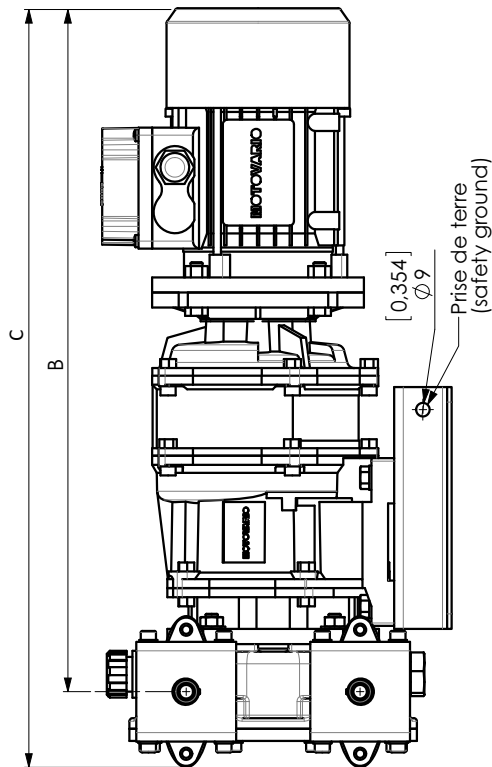
1. ENCOMBREMENT

HD10



Vitesse (Speed)	A	B	C	D
10 tr/min (RPM)	[2,028]	[17,762]	[19,73]	[9,094]
25-40-60 tr/min (RPM)	51,5	451	501,1	231
	[2,028]	[16,482]	[18,451]	[9,449]
	51,5	418,6	468,6	240

Poids	kg	lb.
HD10	15 - 19	33-42

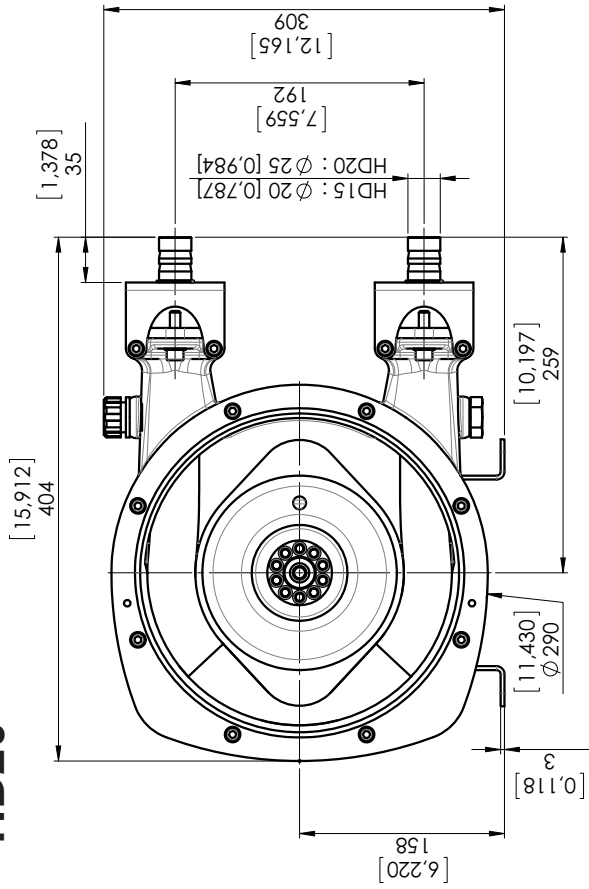


Emplacement sonde de température suivant sens de rotation (voir notice ATEX) trou M6	Plaque de pompe
S	P

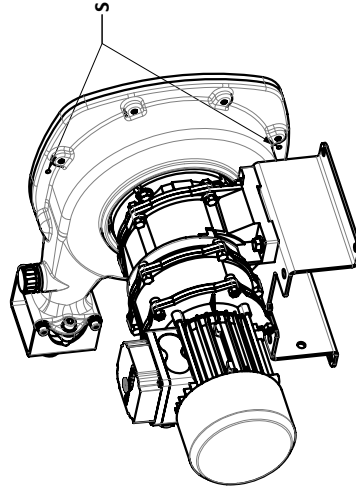
Thermal sensor location according rotation direction (refer to ATEX instruction notes) M6 hole	Pump plate
S	P

1. ENCOMBREMENT (suite)

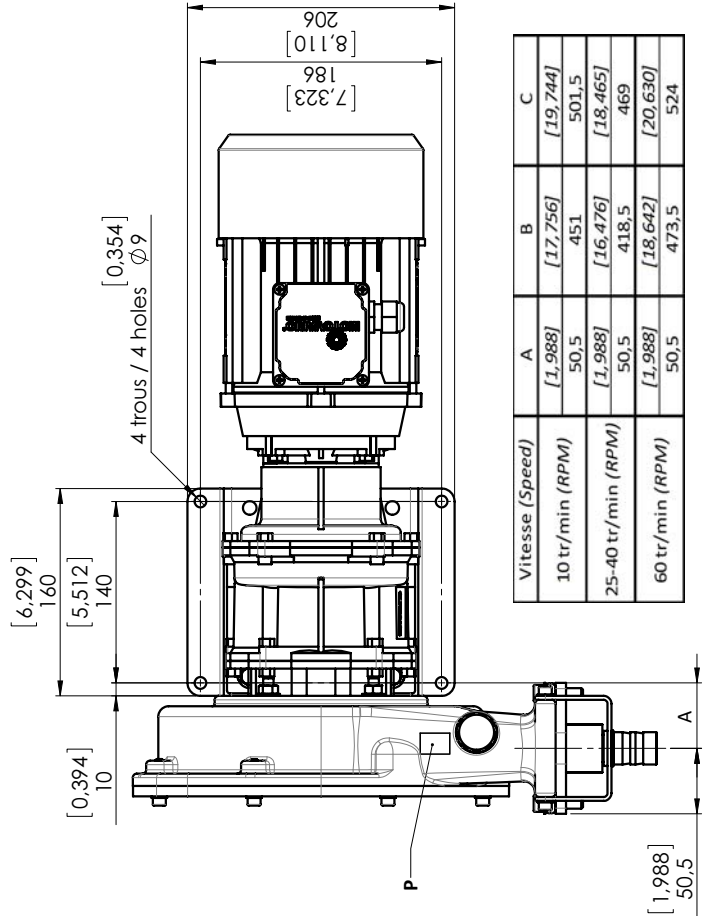
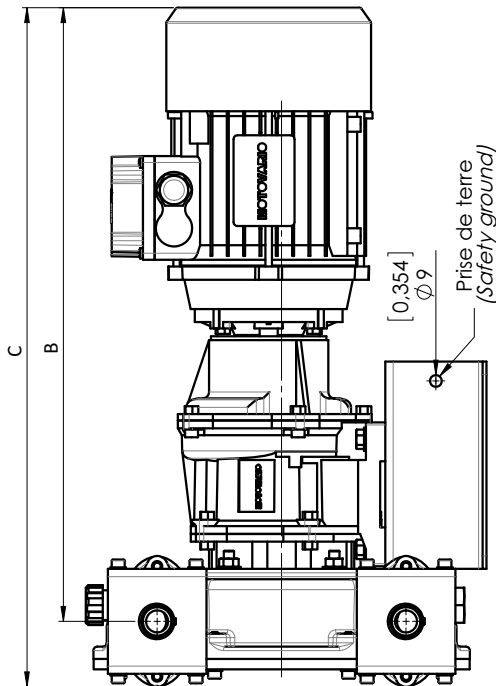
HD15 - HD20



S	Thermal sensor location according rotation direction (refer to ATEX instruction notes) M6 hole
P	Pump plate
S	Emplacement sonde de température suivant sens de rotation (voir notice ATEX) trou M6
P	Plaque de pompe



Poids	kg	lb.
HD15	26 - 32	57 - 70
HD20	26 - 32	57 - 70



Vitesse (Speed)	A	B	C
10 tr/min (RPM)	[1,988] 50,5	[17,756] 451	[19,744] 501,5
25-40 tr/min (RPM)	[1,988] 50,5	[16,476] 418,5	[18,465] 469
60 tr/min (RPM)	[1,988] 50,5	[18,642] 473,5	[20,630] 524

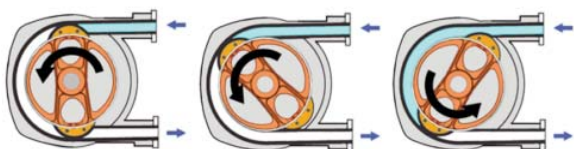
2. INSTALLATION

2.1 Principe de fonctionnement

La pompe fonctionne en alternant compression et relâchement d'un tuyau en élastomère spécialement conçu.

Deux patins fixes à 180° sur une roue, compriment le tuyau de façon étanche.

La rotation de la roue provoque un débit par déplacement du liquide dans le tuyau. Le corps de pompe est rempli d'un lubrifiant spécial qui facilite le glissement des patins sur le tuyau.



2.2 Compression du tuyau

Sur ces tailles de pompes, roue et patins forment un ensemble monobloc.

2.3 Liquide pompé

En utilisation normale, le liquide pompé n'est en contact qu'avec le tuyau et les inserts. La compatibilité chimique entre le liquide pompé et ces pièces doit donc être vérifiée avec soin.

Cinq matières de tuyaux sont disponibles :

- NR (caoutchouc naturel)
- NBR (perbunan ou buna)
- NBR FDA (perbunan ou buna alimentaire)
- EPDM
- Hypalon



Les inserts sont disponibles en inox 316, en polypropylène (PPH) et en polyfluorure vinylidène (PVDF).

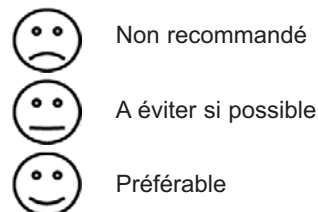
Cette technologie de pompage est particulièrement adaptée au pompage de produits abrasifs et chargés en solides.

Durant la phase de compression, les particules abrasives peuvent pénétrer dans la paroi du tuyau sans l'endommager. Immédiatement après, elles sont relâchées et entraînées par le liquide (la taille des solides ne doit cependant pas dépasser 15% du diamètre intérieur du tuyau).

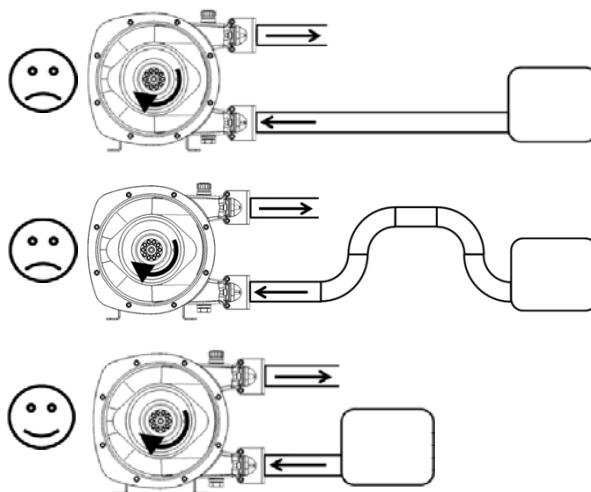
Nos services techniques sont à votre disposition pour tout renseignement.

2.4 Installation de la tuyauterie

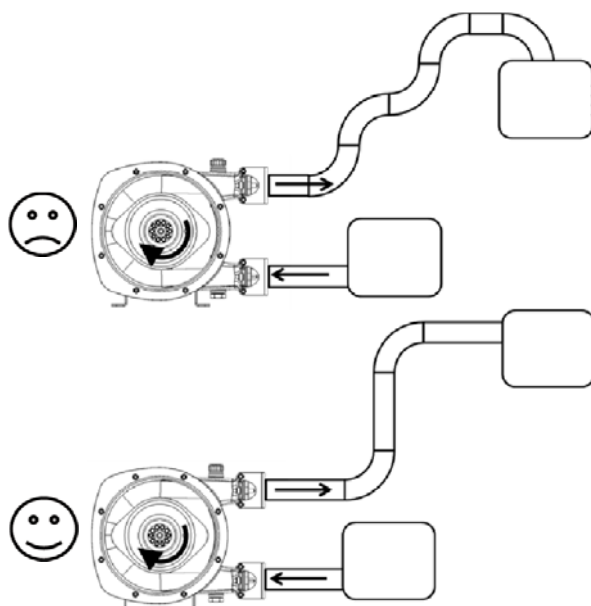
 AVERTISSEMENT	
	
Une pression dangereuse peut provoquer des blessures personnelles ou des dommages aux biens.	SI LA PRESSION DU SYSTEME N'EST PAS DECHARGEE AVANT D'EFFECTUER TOUTE INTERVENTION A TOUT MOMENT SUR L'INSTALLATION, IL EXISTE DES RISQUES DE LESIONS PERSONNELLES OU DE DOMMAGES AUX BIENS.



La tuyauterie d'aspiration doit être aussi courte et rectiligne que possible.



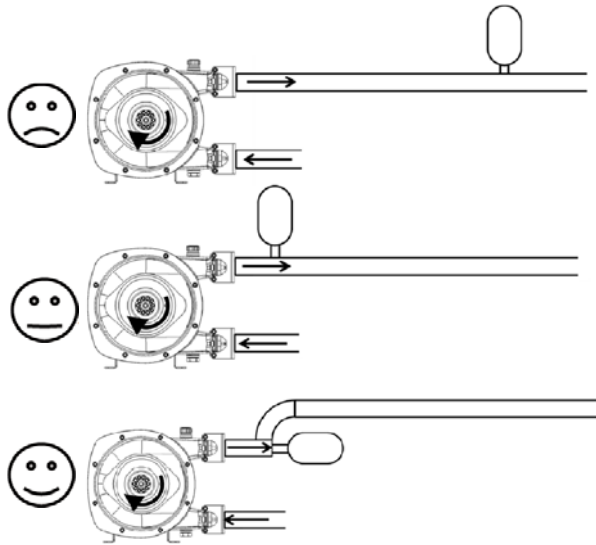
Eviter la multiplication des coudes.



2. INSTALLATION (suite)

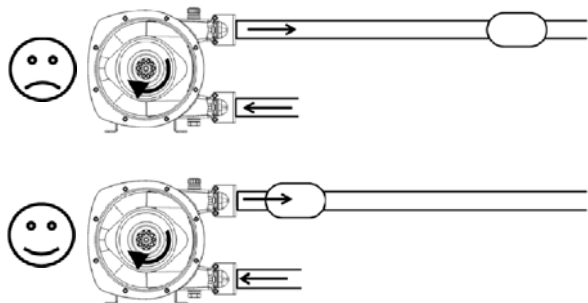
Utilisation d'un amortisseur de pulsation à membrane

Pour une efficacité maximum, il doit être placé le plus près possible de la pompe, avec son orifice face à celui de la pompe plutôt que sur un té.

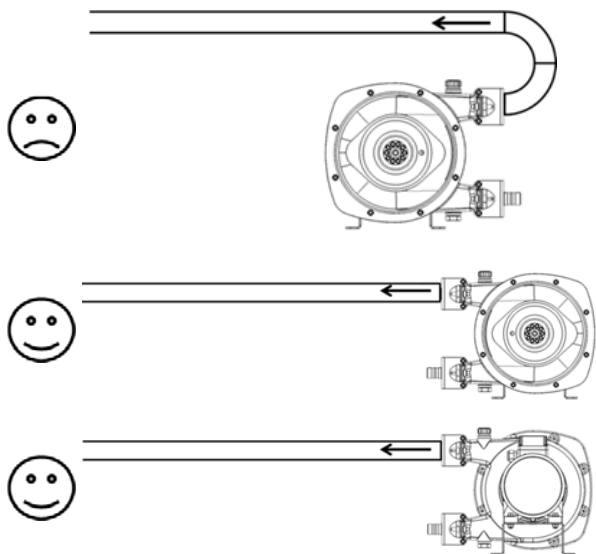


Utilisation d'un amortisseur de pulsation en ligne

Pour une efficacité maximum, il doit être placé le plus près possible de la pompe.



Changer la position de la pompe ou de ses orifices plutôt que de multiplier les coudes.



Dans le cas d'une installation avec tuyaux flexibles il est impératif de maintenir ou d'attacher ces derniers afin d'éviter le fouettement lors de la mise en pression de l'installation ou de limiter le trajet en cas de rupture d'un flexible.



AVERTISSEMENT : LE FOUETTEMENT GÉNÉRÉ PAR UN FLEXIBLE PEUT PROVOQUER DES BLESSURES GRAVES AINSI QUE DES DÉGÂTS IMPORTANTS.

2.5 Sens de rotation

AVERTISSEMENT

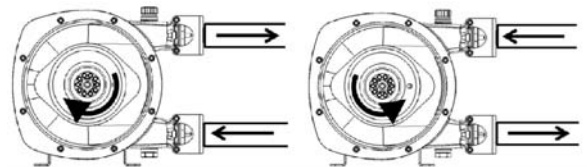


Une pression dangereuse peut provoquer des blessures personnelles ou des dommages aux biens.

SI LA PRESSION DU SYSTEME N'EST PAS DECHARGÉE AVANT D'EFFECTUER TOUTE INTERVENTION A TOUT MOMENT SUR L'INSTALLATION, IL EXISTE DES RISQUES DE LÉSIONS PERSONNELLES OU DE DOMMAGES AUX BIENS.

La pompe ABAQUE est réversible. Cela permet de faire circuler le liquide dans la direction voulue par simple choix du sens de rotation.

Aspiration et refoulement sont déterminés comme suit : en regardant la pompe côté couvercle (opposé à l'entraînement), si la pompe tourne en sens horloge, l'aspiration est en bas. Si la pompe tourne en sens inverse horloge, l'aspiration est en haut.



2.6 Liquides fortement chargés en solides

Si le liquide comporte des solides, il est recommandé de prévoir l'aspiration par l'orifice supérieur.

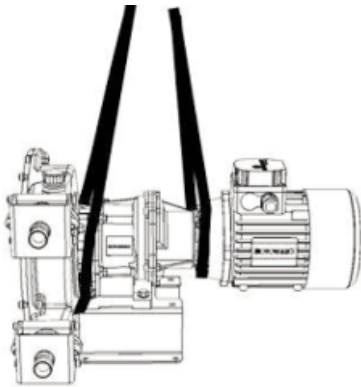
Cela facilite l'évacuation des sédiments, réduit le frottement des patins sur le tuyau et facilite le redémarrage de la pompe après arrêt et sédimentation éventuelle.

2.7 Utilisation avec vide à l'aspiration

En raison du principe de fonctionnement, une utilisation avec pression d'aspiration inférieure à la pression atmosphérique pourra entraîner une perte de débit plus ou moins importante en fonction des conditions de service (matière du tuyau, vitesse de rotation, température, etc.).

2. INSTALLATION (suite)

2.8 Levage



UTILISER LES APPAREILS DE LEVAGE APPROPRIES POUR TOUTE MANUTENTION.

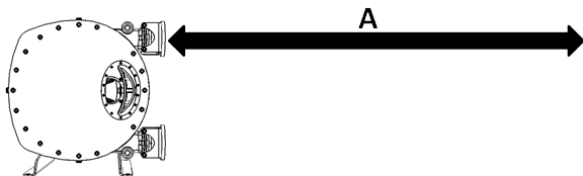
Passer une sangle entre pompe et réducteur et une autre entre réducteur et moteur. Accrocher les deux sangles sur un crochet commun.

Poids maximum de la pompe : voir § ENCOMBREMENT.

2.9 Emplacement de la pompe

Prévoir un espace suffisant autour de la pompe pour procéder aux opérations de maintenance.

En particulier, s'assurer que l'espace est suffisant pour le remplacement du tuyau. La distance entre orifices de pompe et obstacle le plus proche doit permettre le démontage du tuyau comme illustré ci-dessous :



Distance A : 500 mm (19,69 in.)

2.10 Ancrage de la pompe

La bonne assise de la pompe est vitale pour son efficacité et sa longévité.

La surface doit être suffisamment résistante pour absorber les contraintes venant de la pompe sans déformation.

Dans le cas où le groupe de pompage serait fixé à l'aide de pattes d'ancrage ou de boulons, il devra être soigneusement calé pour empêcher toute déformation du châssis lors du serrage des boulons.

2.11 Moteurs électriques

	<p>DEBRANCHER L'ALIMENTATION ELECTRIQUE AVANT TOUTE INTERVENTION DE MAINTENANCE.</p>
<p>Tension dangereuse. Peut provoquer des blessures ou la mort.</p>	

Vérifier que la tension d'alimentation disponible correspond aux indications portées sur la plaque d'identification du moteur.

Se conformer au schéma de câblage. S'assurer que les fils utilisés sont adaptés à la puissance et que les contacts sont serrés énergiquement.

Les moteurs doivent être protégés par des fusibles et disjoncteurs adaptés. Brancher les mises à la terre réglementaires.

Vérifier le sens de rotation :

	<p>EN CAS DE FONCTIONNEMENT SANS PROTECTION D'ARBRE, LES RISQUES DE GRAVES BLESSURES PERSONNELLES, DE DOMMAGES IMPORTANTS AUX BIENS OU MEME DE DECES SONT CONSIDERABLES.</p>
<p>Ne pas faire fonctionner sans protection.</p>	

Cette vérification doit être faite sans liquide dans la pompe et avec les orifices d'aspiration et refoulement mis à l'air libre afin d'éviter toute montée en pression ou mise sous vide accidentelles. Démarrer la pompe à vide pour vérifier la bonne exécution des branchements et que le sens de rotation est correct.

Si un changement du sens de rotation est nécessaire :

- **Moteur triphasé** : intervertir deux fils quelconques d'arrivée du courant.
- **Moteur biphasé** : intervertir deux fils d'une même phase.
- **Moteur monophasé** : suivre les instructions de la notice jointe au moteur.

3. UTILISATION

3.1 Stockage de la pompe

Si la pompe reste inutilisée pendant plus de 3 mois, retirer le tuyau. Si le démontage du tuyau n'est pas souhaité, faire tourner la pompe 5 minutes une fois par semaine.



Pour un stockage à des températures inférieures à 0°C (32°F), des précautions particulières doivent être prises. Voir § REMPLACEMENT DU LUBRIFIANT.

3.2 Stockage des tuyaux

La durée de vie des tuyaux stockés est limitée à 2 ans à compter de la date d'achat.

Les tuyaux doivent être stockés dans un endroit frais et à l'abri de la lumière. L'exposition aux UV accélère la détérioration de la matière des tuyaux et réduit leur durée de vie.

3.3 Pompage de produits chauds



 ATTENTION	LES SURFACES DE LA POMPE PEUVENT ETRE A UNE TEMPERATURE QUI PEUT PROVOQUER DES BLESSURES OU DOMMAGES GRAVES.
	
Une température excessive peut provoquer des blessures ou des dommages graves.	



Lors du pompage de produits à température élevée, veiller à resserrer les boulons après la première utilisation, pour compenser les effets de la dilatation.

3.4 Arrêt de la pompe avec du liquide à l'intérieur

Dans le cas où le circuit de pompage doit être emprisonné entre des vannes et/ou clapets anti-retour, il faut penser aux variations de température qui peuvent survenir, conduisant notamment à la dilatation du produit contenu dans le circuit. Dans ce cas, il faut prévoir un moyen d'évacuer le volume de dilatation. L'utilisation d'une soupape de décharge peut couvrir cette fonction. La pression d'ouverture de cette soupape doit être compatible avec la pression admissible par les éléments constituant le circuit. Avec les produits comportant des particules qui se déposent à l'arrêt, il faut s'assurer que la consistance du dépôt est compatible avec le redémarrage de la pompe.

3.5 Démarrage de la pompe

 AVERTISSEMENT	SI LA PRESSION DU SYSTEME N'EST PAS DECHARGEE AVANT D'EFFECTUER TOUTE INTERVENTION A TOUT MOMENT SUR L'INSTALLATION, IL EXISTE DES RISQUES DE LESIONS PERSONNELLES OU DE DOMMAGES AUX BIENS.
	
Une pression dangereuse peut provoquer des blessures personnelles ou des dommages aux biens.	

 AVERTISSEMENT	EN CAS DE FONCTIONNEMENT SANS PROTECTION D'ARBRE, LES RISQUES DE GRAVES BLESSURES PERSONNELLES, DE DOMMAGES IMPORTANTS AUX BIENS OU MEME DE DECES SONT CONSIDERABLES.
	
Ne pas faire fonctionner sans protection.	

Avant de démarrer la pompe, s'assurer que :



- Le niveau de lubrifiant est correct.
- Les reniflards sur la pompe et le réducteur sont libres de toute obstruction.
- Le réducteur a été rempli d'huile et que le niveau est correct.
- Toutes les vannes sont ouvertes à l'aspiration et au refoulement.
- Rien d'autre n'obstrue les lignes d'aspiration et de refoulement.

Pour une utilisation à des températures inférieures à 0°C (32°F), des précautions particulières doivent être prises. Voir § REMPLACEMENT DU LUBRIFIANT.

3.6 Arrêt de la pompe

A l'arrêt de la pompe, il est recommandé d'attendre l'arrêt complet de la pompe avant la fermeture des vannes.

3.7 Rupture du tuyau



 AVERTISSEMENT	• LE CARTER PEUT SE REMPLIR DU FLUIDE POMPE. • SI LA POMPE EST EN CHARGE A L'ASPIRATION OU AU REFOULEMENT, TOUT LE FLUIDE PEUT S'EVACUER PAR LE TROU DU TUYAU DANS LE CORPS DE POMPE.
	
Une pression dangereuse peut provoquer des blessures personnelles ou des dommages aux biens.	



Après une crevaison du tuyau, considérer le risque de pollution du lubrifiant par le liquide pompé.



3.8 Mise au rebut



La mise au rebut de la pompe devra être effectuée conformément à la réglementation en vigueur. Lors de cette opération, une attention particulière devra être apportée aux étapes de vidange de la pompe (produit pompé).

4. MAINTENANCE

 AVERTISSEMENT	
	DEBRANCHER L'ALIMENTATION ELECTRIQUE AVANT TOUTE INTERVENTION DE MAINTENANCE.
Tension dangereuse. Peut provoquer des blessures ou la mort.	

 AVERTISSEMENT	
	EN CAS DE POMPAGE DE FLUIDES TOXIQUES OU DANGEREUX, LA POMPE DOIT ÊTRE PURGÉE, RINCÉE ET DÉPOLLUÉE AVANT TOUTE OPÉRATION DE MAINTENANCE.
Les liquides toxiques ou dangereux peuvent provoquer de graves blessures.	

 AVERTISSEMENT	
	UNE INTERVENTION SANS LE COUVERCLE EN PLACE PEUT PROVOQUER DE GRAVES LESIONS DES BLESSURES IMPORTANTES OU LA MORT.
Ne pas faire fonctionner sans protection.	

 AVERTISSEMENT	
	LA PRESSION HYDRAULIQUE DOIT IMPERATIVEMENT ETRE COMPLETEMENT RELACHEE AVANT CHAQUE OPERATION DE MAINTENANCE AFIN D'EVITER DES DOMMAGES CORPORELS OU MATERIELS.
Une pression dangereuse peut provoquer des blessures personnelles ou des dommages aux biens.	

Avant toute intervention sur la pompe, vérifier que :

- La pompe a été vidée du liquide pompé.
- Il n'y a pas de pression résiduelle à l'intérieur.
- Les vannes d'isolement sont fermées.
- L'alimentation électrique est coupée et déconnectée.

Liste de pièces suggérées pour chaque intervention

Voir ci-dessous la liste de pièces minimum pour chaque intervention. Selon leur état, d'autres pièces peuvent également nécessiter un remplacement.

Remplacement du lubrifiant :

- Bidon de lubrifiant

Remplacement du tuyau :

- Bidon de lubrifiant
- 1 tuyau 16
- 2 joints 1105

Démontage de la roue :

- Bidon de lubrifiant
- 1 tuyau 16
- 2 joints 1105
- 1 joint de couvercle 10

Remplacement du joint d'arbre :

- Bidon de lubrifiant
- 1 tuyau 16
- 2 joints 1105
- 1 joint de couvercle 10
- 1 joint d'arbre 26
- 1 bague de frottement 27

Couples de serrage

Repère	Désignation	Couple (Nm)
19	Moyeu de roue	17
33	Vis de couvercle	8
42	Ecrou corps de pompe / réducteur	19
48	Vis d'étrier	8
61	Ecrou réducteur / châssis	19
1106	Vis de presse étoupe	15 ± 2

4. MAINTENANCE (suite)

4.1 Remplacement du lubrifiant

Le tuyau est lubrifié avec un mélange spécial. Le lubrifiant ABAQUE est recommandé pour une bonne durée de vie du tuyau.

Il est recommandé de changer le lubrifiant :

- Lors d'un remplacement de tuyau.
- Après 2000 heures d'utilisation.

La température minimum d'utilisation ou de stockage du lubrifiant de la pompe est de 0°C (32°F). Pour une utilisation / un stockage à des températures ambiantes inférieures, il sera nécessaire d'ajouter de l'éthylène glycol au lubrifiant ABAQUE. Afin de conserver une lubrification optimale, le volume d'éthylène glycol devra rester compris entre 4% et 6% du volume total de lubrifiant et la quantité totale de lubrifiant présent dans la pompe devra respecter la valeur indiquée ci-dessus. Dans tous les cas, la température ambiante ne devra jamais être inférieure à -20°C (-4°F).

PROSCRIRE L'UTILISATION DE TOUT TYPE D'HUILE MINÉRALE, VÉGÉTALE OU SYNTHÉTIQUE CAR CELA ENTRAÎNERAIT UNE DESTRUCTION RAPIDE DU TUYAU.

Vidange

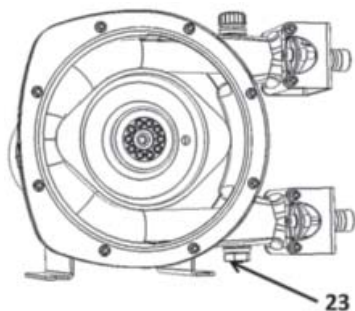
Placer un bac sous le bouchon 23.

Dévisser le bouchon 23 et attendre la vidange complète du lubrifiant.

Nettoyer et dégraisser le bouchon 23.

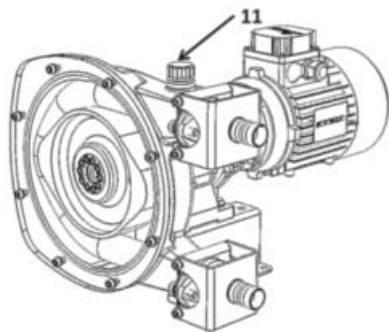
Placer du ruban PTFE sur le filetage.

Visser et serrer le bouchon 23 dans le corps de pompe.



Remplissage

Retirer le bouchon reniflard 11.



Remplir avec le volume correspondant de lubrifiant :

HD10 0,2 l. (0,052 gal.)

HD15 - HD20 0,6 l. (0,185 gal.)

Revisser le bouchon 11.

4.2 Remplacement du tuyau

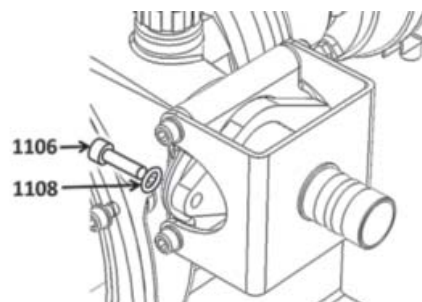
Dépose du tuyau

Vidanger le lubrifiant (voir § REMPLACEMENT DU LUBRIFIANT). Déconnecter l'aspiration et le refoulement.

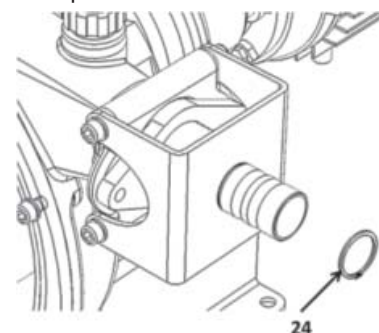
Déconnecter l'alimentation électrique.

S'assurer qu'il y a un espace suffisant à côté de la pompe pour la sortie du tuyau. Voir § EMBLACEMENT DE LA POMPE.

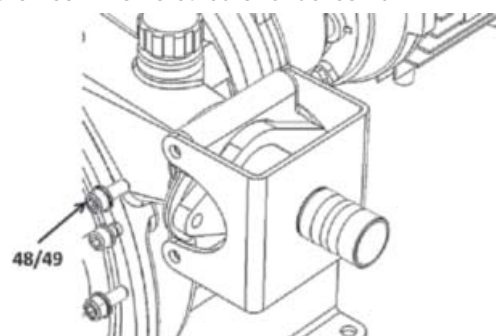
Dévisser et retirer les vis 1106 du presse étoupe et leurs rondelles 1108.



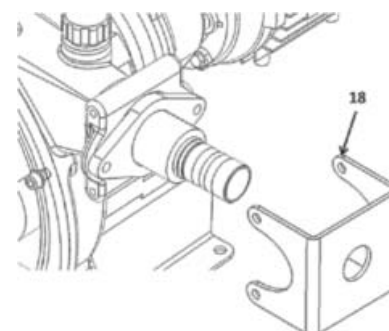
Retirer le circlips 24.



Retirer les 4 vis 48 et leurs rondelles 49.

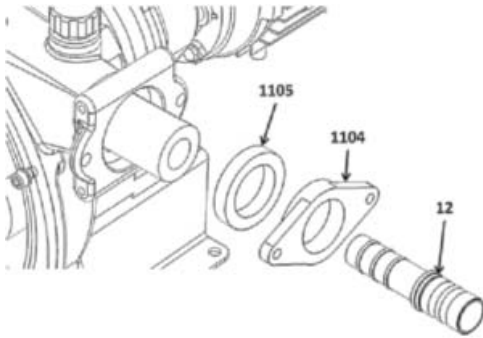


Retirer l'étrier 18.



4. MAINTENANCE (suite)

Retirer l'insert 12, le presse étoupe 1104 et le joint 1105.

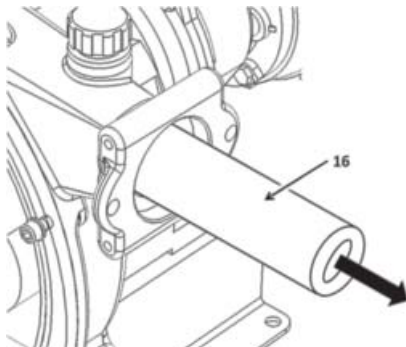


Placer un bac sous l'orifice inférieur et répéter les mêmes opérations.

AVERTISSEMENT	
	LE TUYAU PEUT SORTIR AVEC VIOLENCE. NE LAISSER PERSONNE DEVANT LES ORIFICES DE LA POMPE.
Machine dangereuse. Peut provoquer des blessures graves ou des dommages matériels importants.	

Connecter l'alimentation électrique.

Faire tourner la pompe par intermittence jusqu'à ce que le tuyau 16 soit complètement sorti du corps.



AVERTISSEMENT	
	DEBRANCHER L'ALIMENTATION ELECTRIQUE AVANT TOUTE INTERVENTION DE MAINTENANCE.
Tension dangereuse. Peut provoquer des blessures ou la mort.	

Déconnecter l'alimentation électrique.

Remontage du tuyau

AVERTISSEMENT	
	NE JAMAIS INTRODUIRE LE TUYAU OU FAIRE TOURNER LA POMPE SANS LE COUVERCLE ET SA FENETRE.
Ne pas faire fonctionner sans protection.	

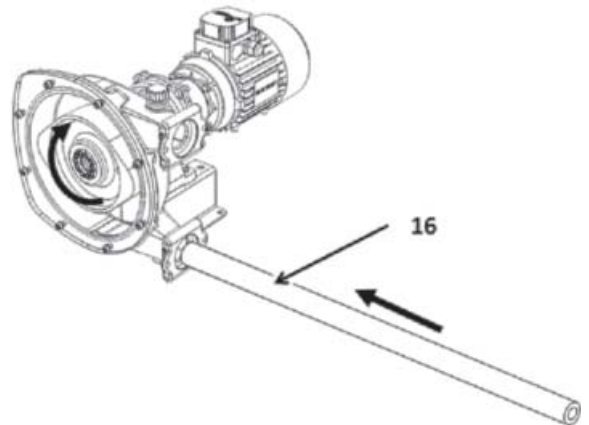
Nettoyer le tuyau 16 afin d'éliminer les particules qui auraient pu s'y attacher (graviers, etc...).

Enduire généreusement le tuyau de lubrifiant.

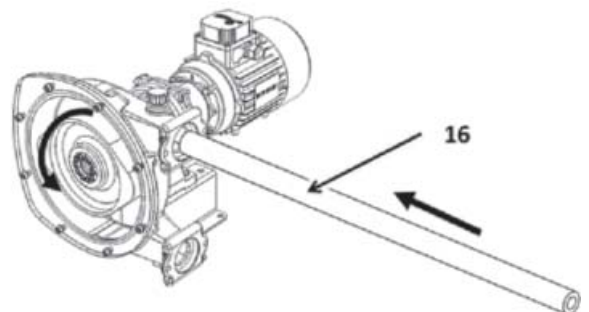
Connecter l'alimentation électrique.

Introduire l'extrémité libre du tuyau 16 dans l'orifice d'aspiration.

Si la pompe tourne en sens horloge, l'orifice d'aspiration est en bas :

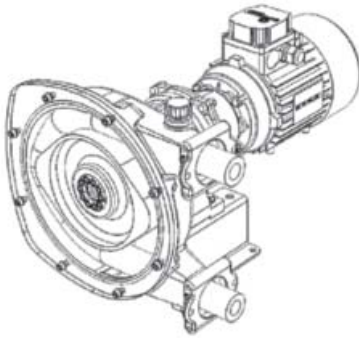




Si la pompe tourne en sens inverse horloge, l'orifice d'aspiration est en haut :



4. MAINTENANCE (suite)

Faire tourner la pompe par intermittence jusqu'à ce que le tuyau 16 soit complètement rentré dans le corps de pompe et montre une longueur égale aux deux orifices :

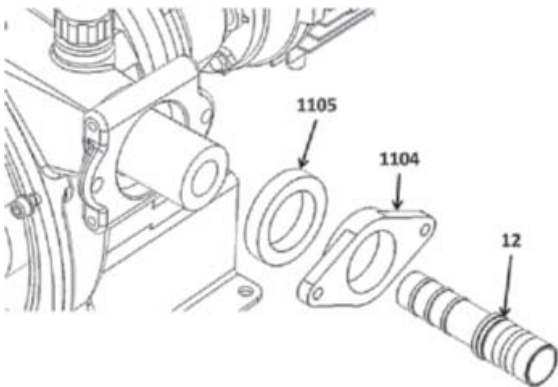


	AVERTISSEMENT
	DEBRANCHER L'ALIMENTATION ELECTRIQUE AVANT TOUTE INTERVENTION DE MAINTENANCE.
Tension dangereuse. Peut provoquer des blessures ou la mort.	

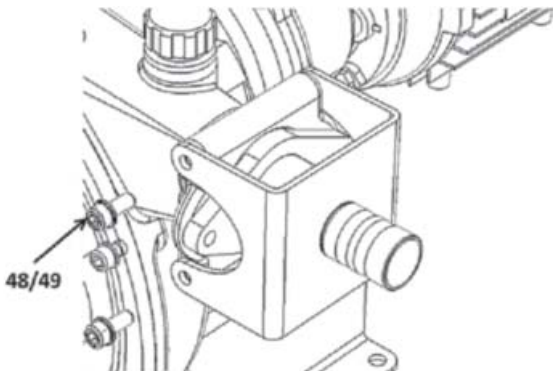
Déconnecter l'alimentation électrique.

Sur l'un des orifices :

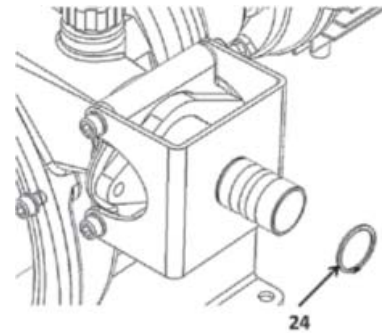
1. Placer le joint 1105, le presse-étoupe 1104 et l'insert 12 après avoir enduit son diamètre extérieur de lubrifiant.



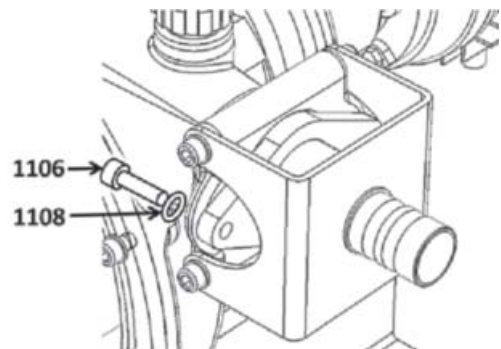
2. Placer l'étrier. Visser et serrer les quatre vis 48 avec leurs rondelles 49. **Couple de serrage 8 Nm.**



3. Monter le circlips 24.



4. Monter les vis 1106 avec leurs rondelles 1108 et serrer. **Couple de serrage 15 ± 2 Nm.**



Répéter les opérations 1 à 4 sur l'autre orifice.

Remplir la pompe de lubrifiant (voir § REMPLACEMENT DU LUBRIFIANT).

Connecter l'alimentation électrique.

Faire tourner la pompe et vérifier qu'il n'y a aucun mouvement axial du tuyau ni fuite de lubrifiant.

4. MAINTENANCE (suite)

4.3 Démontage de la roue

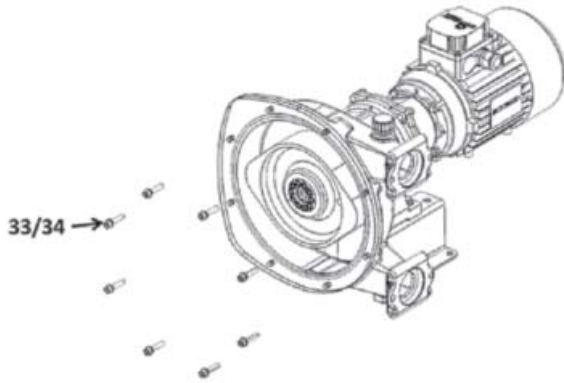
La dépose et la repose de la roue 3 sont nécessaires lors :

- du remplacement du joint d'arbre 26.
- d'un entretien complet.
- d'une dépose ou remplacement du réducteur.

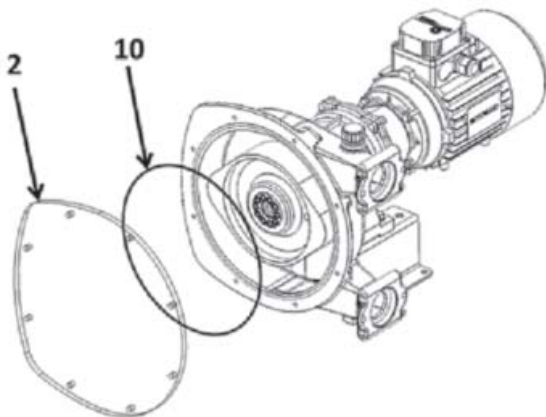
Démontage de la roue

Vidanger le lubrifiant (voir § REMPLACEMENT DU LUBRIFIANT) et démonter le tuyau (voir § REMPLACEMENT DU TUYAU).

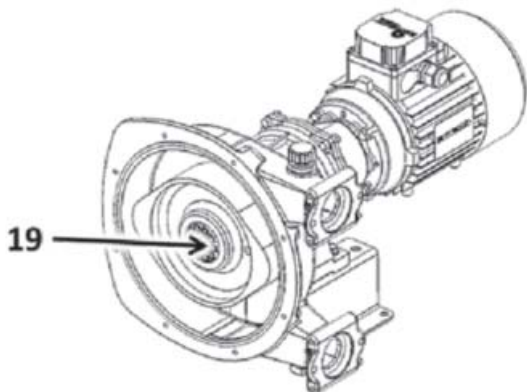
Desserrer et retirer les vis 33 avec leurs rondelles 34.



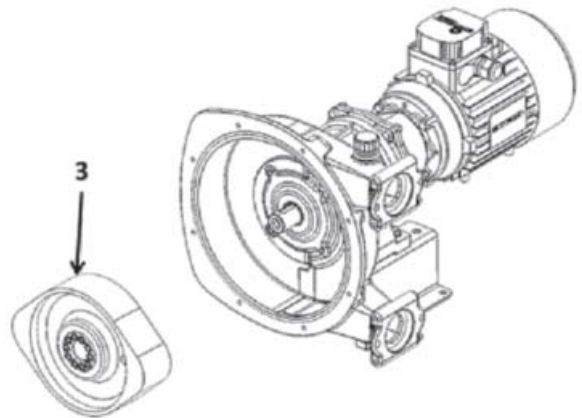
Retirer le couvercle 2 avec son joint 10.



Sur le moyeu de roue 19, desserrer toutes les vis. Mettre cinq vis dans les trous d'extraction pour débloquer le moyeu.

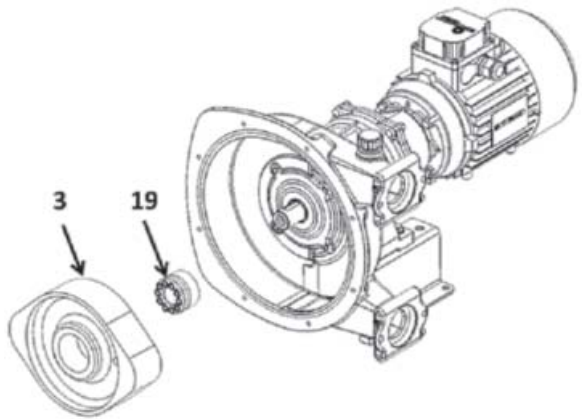


Retirer la roue 3.

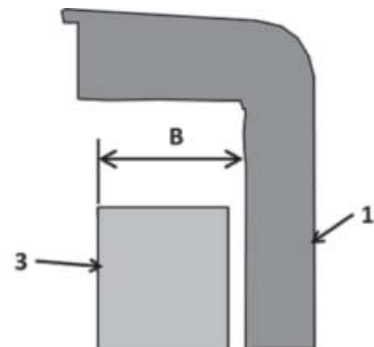


Remontage de la roue

Placer le moyeu 19 et la roue 3 sur l'arbre du réducteur.



Positionner la roue 3 de façon à respecter la distance B entre la face extérieure de la roue et le fond du corps 1.



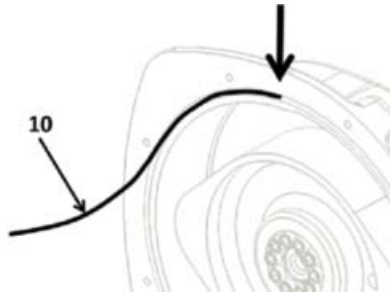
Distance B :

HD10..... 39 ± 1 mm ($1,535 \pm 0,039$ in.)
HD15 - HD20 51 ± 1 mm ($2,008 \pm 0,079$ in.)

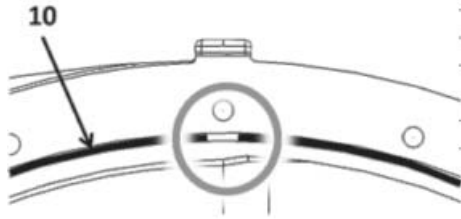
Serrer progressivement les vis du moyeu 19, en gardant la distance B constante. **Couple de serrage 17 Nm.**

4. MAINTENANCE (suite)

Placer le joint de couvercle 10 dans le corps de pompe en commençant par le sommet. S'assurer que les deux extrémités du joint sont bien en contact.



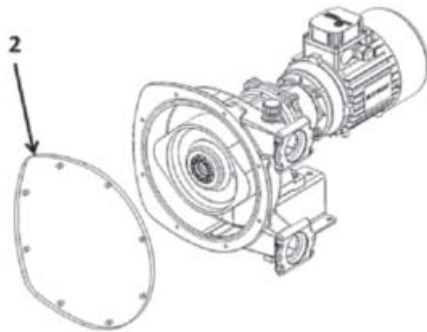
Montage incorrect : risque de fuite.



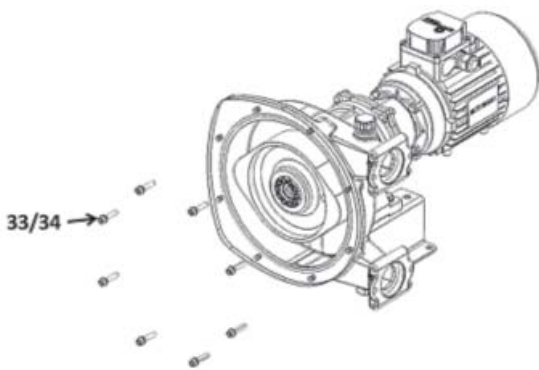
Montage correct :



Placer le couvercle 2 sur le corps de pompe.



Visser et serrer les vis 33 avec leurs rondelles 34 en commençant par le sommet pour maintenir le couvercle.
Couple de serrage 8 Nm.

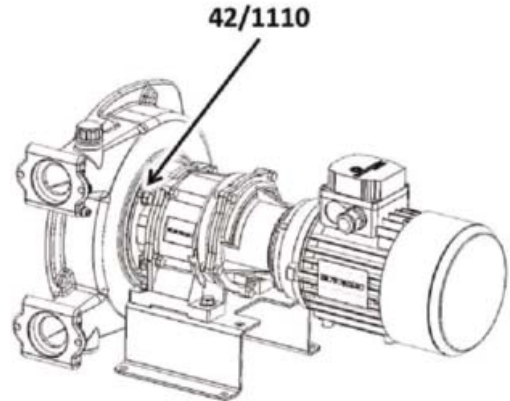




Monter le tuyau (voir § REMPLACEMENT DU TUYAU) et remplir la pompe de lubrifiant (voir § REMPLACEMENT DU LUBRIFIANT).

4.4 Remplacement du joint d'arbre

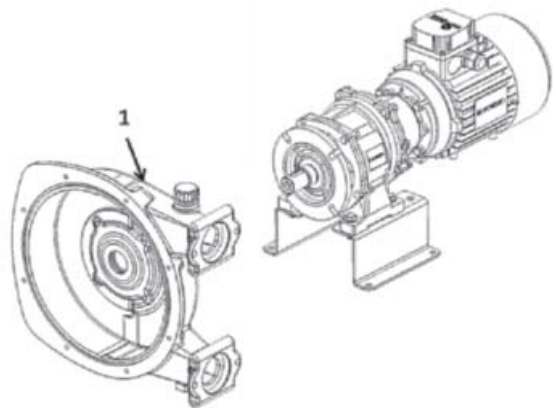
Vidanger le lubrifiant (voir § REMPLACEMENT DU LUBRIFIANT), démonter le tuyau (voir § REMPLACEMENT DU TUYAU) et démonter la roue (voir § DÉMONTAGE DE LA ROUE).

Desserrer les écrous 42 et leurs rondelles 1110.

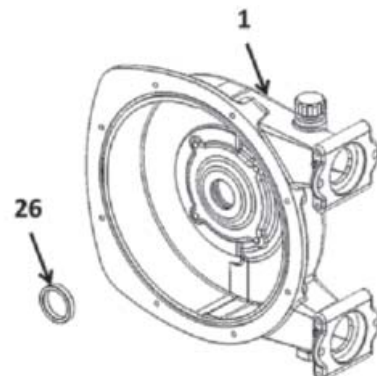


 AVERTISSEMENT	ATTENTION AU POIDS DU CORPS.
	
<p>Le poids des pièces peut être dangereux et provoquer des blessures corporelles ou des dégâts matériels.</p>	

Retirer le corps de pompe.

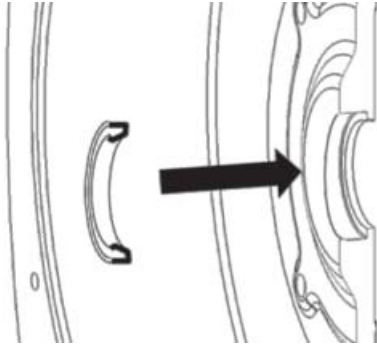


Retirer le joint d'arbre 26 du corps de pompe. Mettre un joint d'arbre 26 neuf dans le corps de pompe.

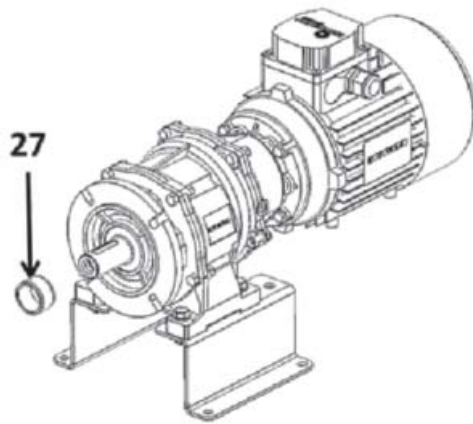


4. MAINTENANCE (suite)



Veiller à l'orientation correcte du joint :



S'il est nécessaire de remplacer la bague de frottement 27, utiliser un marteau et un burin pour casser et retirer la bague 27.

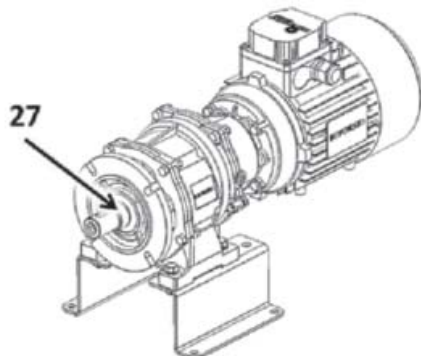


Chauffer la bague neuve à $110 \pm 10^\circ\text{C}$ / $230 \pm 50^\circ\text{F}$.

	ATTENTION
	ATTENTION A LA TEMPERATURE ELEVÉE DE LA BAGUE. UTILISER DES MOYENS DE PREHENSION APPROPRIES.
<p>Une température excessive peut provoquer des blessures ou des dommages graves.</p>	

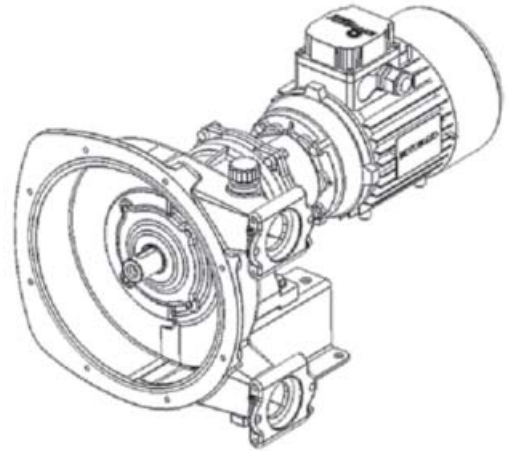
Placer de la pâte d'étanchéité haute température type Loctite* 648® ou équivalent sur l'arbre de réducteur depuis l'épaulement et sur une longueur correspondant à la largeur de la bague.

Placer la bague neuve et la pousser jusqu'à l'épaulement de l'arbre.

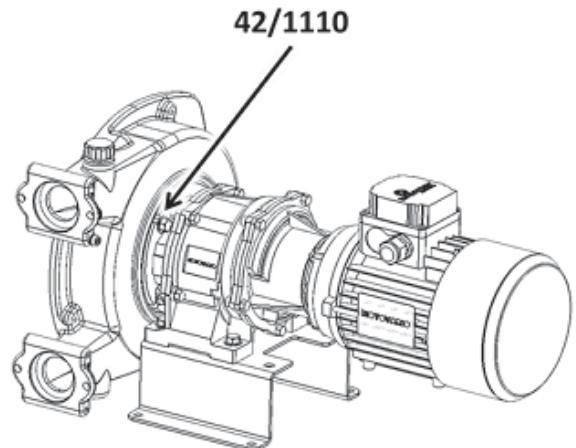


Laisser la bague refroidir avant de poursuivre le remontage.

Reposer le corps de pompe.



Revissier les écrous 42 avec leurs rondelles 1110 et les serrer. **Couple de serrage 19 Nm.**



Remonter la roue (voir § DÉMONTAGE DE LA ROUE), remonter le tuyau (voir § REMPLACEMENT DU TUYAU) et remplir la pompe de lubrifiant (voir § REMPLACEMENT DU LUBRIFIANT).

5. DÉPANNAGE

PROBLEME	CAUSE POSSIBLE	SOLUTION
LA POMPE NE DEMARRE PAS	Alimentation électrique défaillante.	Vérifier les branchements : <ul style="list-style-type: none"> • Présence des 3 phases • Les connexions sont appropriées pour la tension (étoile/triangle) • Si possible, vérifier les paramètres des différentes fréquences du moteur (couple de démarrage, puissance admise,...)
	Après une longue période d'immobilisation, un patin est resté hors du lubrifiant. Comme il n'est pas été lubrifié, il oppose une grande résistance au démarrage.	Faire tourner la pompe par à-coups pour essayer de décoller la roue sans insister trop afin de ne pas endommager le réducteur. Si la roue reste tout de même collée, contacter votre revendeur pour connaître la procédure à suivre.
	Des sédiments ou des matières sont restés dans le tuyau et bloquent la pompe.	Inverser le sens de rotation de la pompe ou démonter le tuyau. Si la roue reste tout de même collée, contacter votre revendeur pour connaître la procédure à suivre.
FAIBLE DEBIT	La vanne d'aspiration ou de refoulement est en partie fermée.	Ouvrir la vanne d'aspiration ou de décharge.
	Prises d'air dans les tuyauteries d'aspiration.	Vérifier la ligne d'aspiration.
	Le liquide pompé est trop visqueux. Perte de charge importante à l'aspiration.	Vérifier la ligne d'aspiration.
	Le tuyau de pompe est endommagé.	Remplacer le tuyau.
TEMPERATURE TROP ELEVEE	Le lubrifiant est inapproprié.	Vidanger le corps de pompe et remplacer le lubrifiant par le lubrifiant préconisé par ABAQUE.
	Le lubrifiant est sale ou trop vieux.	Vidanger le corps de pompe et remplacer le lubrifiant par du lubrifiant neuf de chez ABAQUE.
	Température du fluide pompé trop élevée.	Vérifier la température maximale du fluide admise pour le matériau du tuyau.
	Vitesse de la pompe trop élevée.	Réduire la vitesse.
DUREE DE VIE DU TUYAU TROP COURTE	Lubrifiant non adapté.	Vidanger le corps de pompe et remplacer le lubrifiant par le lubrifiant préconisé par ABAQUE.
	Incompatibilité chimique entre le tuyau et le fluide pompé.	Vérifier la compatibilité du tuyau avec le fluide et remplacer par un tuyau de matériau compatible.
	Température du fluide pompé trop élevée.	Vérifier la température max. admise par le tuyau.
	La pression de refoulement est trop élevée.	Vérifier la pression max. admise par la pompe. Réduire les pertes en charge au refoulement.
	Vitesse de la pompe trop élevée.	Réduire la vitesse.
LE TUYAU EST TIRE DANS LE CORPS DE POMPE COTE ASPIRATION	Impuretés ou sédiments dans le fluide pompé.	Inverser le sens de rotation de la pompe et placer l'aspiration en haut.
	Serrage insuffisant du presse étoupe.	Resserrer le presse étoupe.