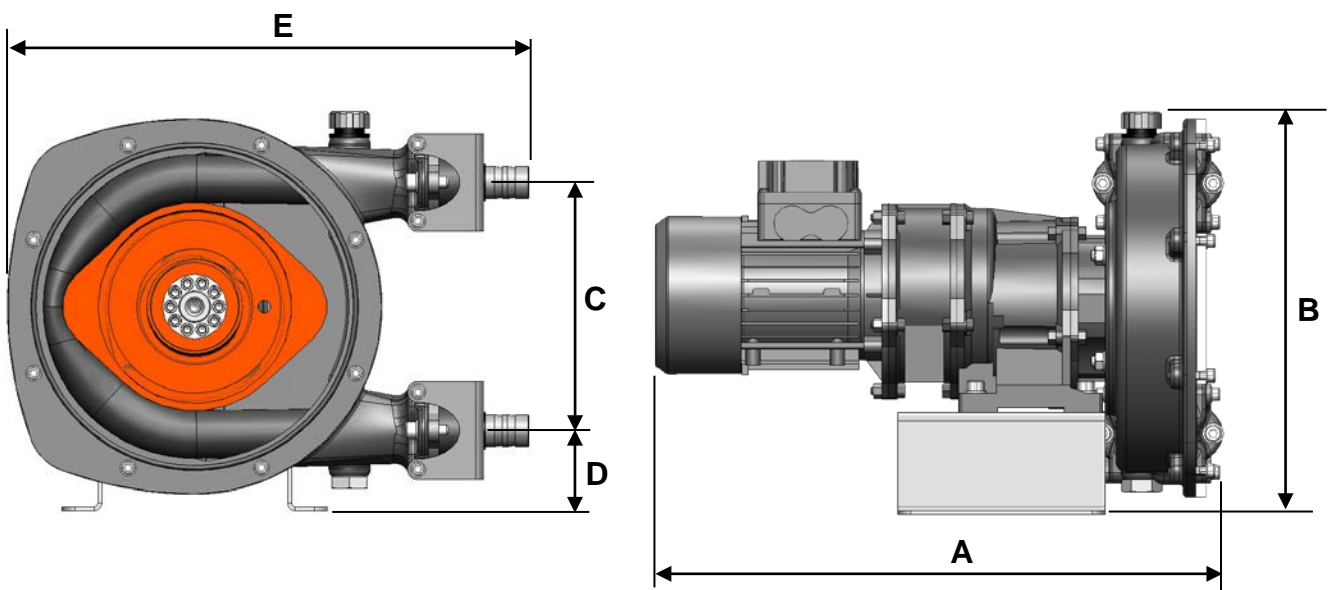


### CARACTERISTIQUES TECHNIQUES

		STANDARD	OPTIONS DISPONIBLES
Technologie		Péristaltique	
Débit maximum à 1 cSt L/h (GPM)		135 (0.59) (1)	
Raccords		Embouts cannelés	
Dimensions mm (in.)	A	501.1 (19.73)	
	B	240 (9.449)	
	C	115 (4.528)	
	D	60.5 (2.382)	
	E	306.5 (12.067)	
Masse kg (lbs)		18 - 20 (40 - 44)	

(1) Service intermittent uniquement.



### LIMITES D'UTILISATION

	MATIERES STANDARD	MATIERES OPTIONNELLES
Température minimum °C (°F)	0 (32)	
Température maximum °C (°F)	70 (158)	80 (176) avec tuyau EPDM
Viscosité maximum cSt (SSU)	13000 (60000)	
Pression différentielle max. bar (psi)	7.5 (109)	
Vitesse maximum (tr/min)	90 (1)	
Taille maxi. particules dures mm (in)	1.5 (0.06)	
Taille maxi. particules souples mm (in)	2.5 (0.1)	

(1) Service intermittent uniquement.

### MATIERES

N°	DESIGNATION	MATIERE STANDARD	OPTIONS DISPONIBLES
1	Corps	Fonte GS	
2	Couvercle	Polycarbonate	
3	Roue	Fonte GS	
10	Joint de couvercle	FKM	
26	Joint d'arbre	FKM	
12	Insert	Inox	PPH, PVDF
16	Tuyau	NR	NBR, NBR-FDA, EPDM, Hypalon
18	Etrier	Inox	
	Visserie	Inox	

