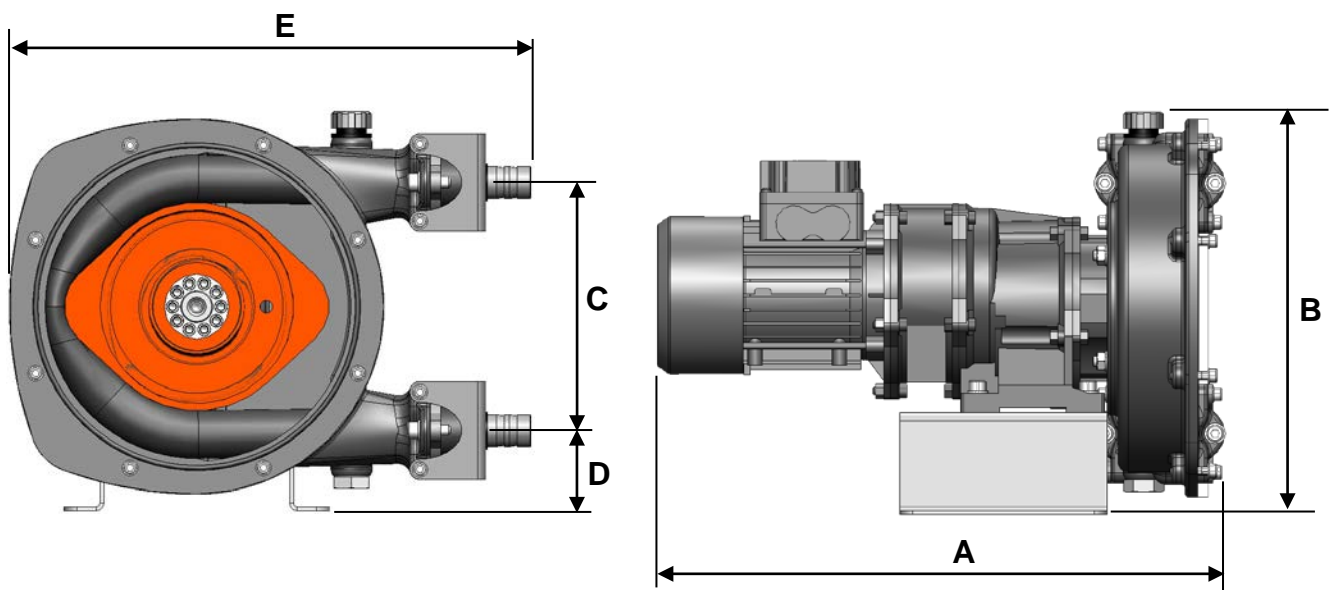


CARACTERISTIQUES TECHNIQUES

		STANDARD	OPTIONS DISPONIBLES
Technologie		Péristaltique	
Débit maximum à 1 cSt L/h (GPM)		450 (1.98) (1)	
Raccords		Embouts cannelés	
Dimensions mm (in.)	A	525 (20.7)	
	B	325 (12.8)	
	C	192.(7.56)	
	D	62 (2.44)	
	E	405 (15.94)	
Masse kg (lbs)		26 - 32 (57 - 70)	

(1) Service intermittent uniquement.



LIMITES D'UTILISATION

	MATIERES STANDARD	MATIERES OPTIONNELLES
Température minimum °C (°F)	0 (32)	
Température maximum °C (°F)	70 (158)	80 (176) avec tuyau EPDM
Viscosité maximum cSt (SSU)	30000 (139000)	
Pression différentielle max. bar (psi)	8 (116)	
Vitesse maximum (tr/min)	90 (1)	
Taille maxi. particules dures mm (in)	3 (0.12)	
Taille maxi. particules souples mm (in)	5 (0.2)	

(1) Service intermittent uniquement.

MATIERES

N°	DESIGNATION	MATIERE STANDARD	OPTIONS DISPONIBLES
1	Corps	Fonte GS	
2	Couvercle	Polycarbonate	
3	Roue	Fonte GS	
10	Joint de couvercle	FKM	
26	Joint d'arbre	FKM	
12	Insert	Inox	PPH, PVDF
16	Tuyau	NR	NBR, NBR-FDA, EPDM, Hypalon
18	Etrier	Inox	
	Visserie	Inox	

