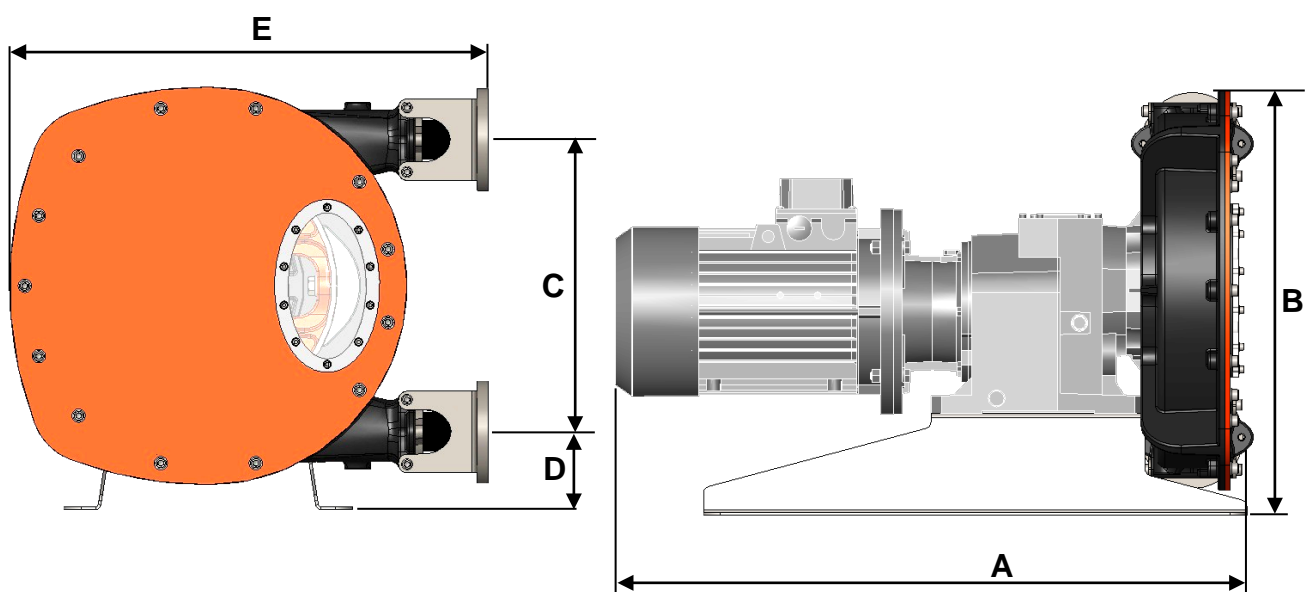


### CARACTERISTIQUES TECHNIQUES

		STANDARD	OPTIONS DISPONIBLES
<b>Technologie</b>		Péristaltique	
<b>Débit maximum à 1 cSt L/h (GPM)</b>		7200 (31.7) (1)	
<b>Raccords</b>		Brides ISO PN16	Brides ISO PN20 / ANSI150
<b>Dimensions mm (in.)</b>	<b>A</b>	695 (27.36)	
	<b>B</b>	515 (20.28)	
	<b>C</b>	300 (11.81)	
	<b>D</b>	100 (3.94)	
	<b>E</b>	620 (24.41)	
<b>Masse kg (lbs)</b>		113 – 123 (249 – 271)	

(1) Service intermittent uniquement



### LIMITES D'UTILISATION

	MATIERES STANDARD	MATIERES OPTIONNELLES
Température minimum °C (°F)	0 (32)	
Température maximum °C (°F)	70 (158)	80 (176) avec tuyau EPDM
Viscosité maximum cSt (SSU)	28000 (165000)	
Pression différentielle max. bar (psi)	15 (217)	
Vitesse maximum (tr/min)	140 (1)	
Taille maxi. particules dures mm (in)	5.7 (0.22)	
Taille maxi. particules souples mm (in)	9.5 (0.37)	

(1) Service intermittent uniquement.

### MATIERES

N°	DESIGNATION	MATIERE STANDARD	OPTIONS DISPONIBLES
1	Corps	Fonte GS	
2	Couvercle	Acier	
3	Roue	Fonte GS	
5	Patin	Fonte GS	
10	Joint de couvercle	NBR	
26	Joint d'arbre	NBR	
12	Insert	Inox 316L	PPH, PVDF
16	Tuyau	NR	NBR, NBR-FDA, EPDM, Hypalon
18	Etrier	Acier zingué	
21	Châssis	Acier zingué	
	Visserie	Acier zingué	
25	Fenêtre	Polycarbonate	

