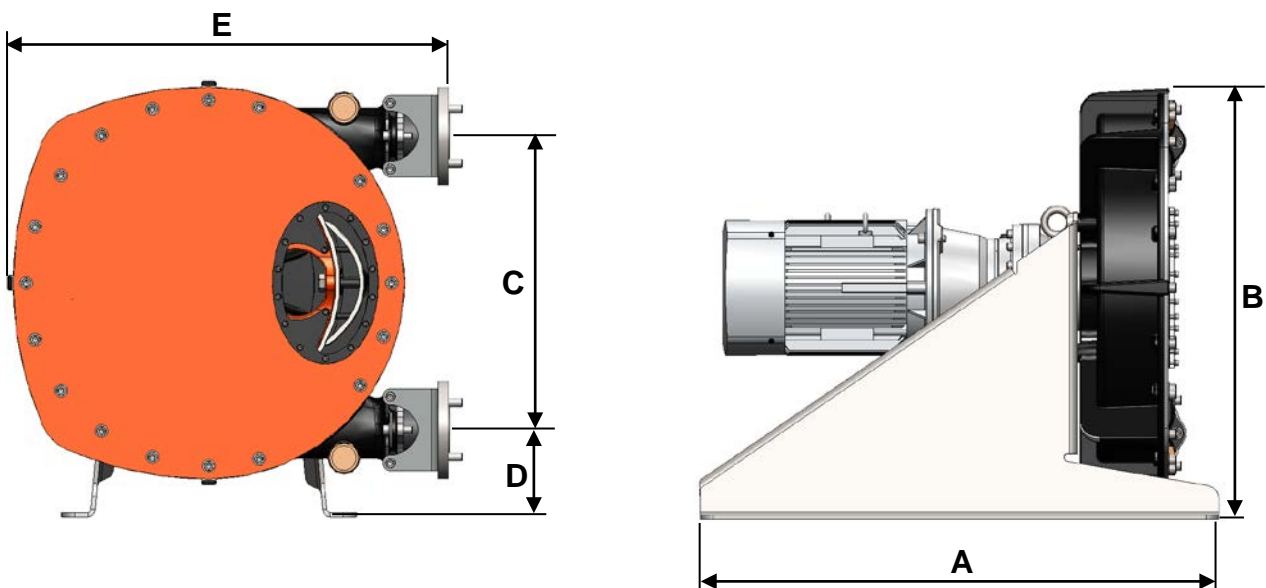


CARACTERISTIQUES TECHNIQUES

		STANDARD	OPTIONS DISPONIBLES
Technologie		Péristaltique	
Débit maximum à 1 cSt L/h (GPM)		15300 (67.36) (1)	
Raccords		Brides ISO PN16	Brides ISO PN20 / ANSI150
Dimensions mm (in.)	A	950 (37.40)	
	B	825 (32.48)	
	C	554 (21.81)	
	D	164 (6.46)	
	E	835 (32.87)	
Masse kg (lbs)		295 - 345 (650 - 760)	

(1) Service intermittent uniquement.



LIMITES D'UTILISATION

	MATIERES STANDARD	MATIERES OPTIONNELLES
Température minimum °C (°F)	0 (32)	
Température maximum °C (°F)	70 (158)	80 (176) avec tuyau EPDM
Viscosité maximum cSt (SSU)	40000 (185000)	
Pression différentielle max. bar (psi)	15 (217)	
Vitesse maximum (tr/min)	90 (1)	
Taille maxi. particules dures mm (in)	9 (0.35)	
Taille maxi. particules souples mm (in)	16 (0.63)	

(1) Intermittent duty only.

MATIERES

N°	DESIGNATION	MATIERE STANDARD	OPTIONS DISPONIBLES
1	Corps	Fonte GS	
2	Couvercle	Acier	
3	Roue	Fonte GS	
5	Patin	Fonte GS	
10	Joint de couvercle	NBR	
26	Joint d'arbre	NBR	
12	Insert	Inox 316L	PPH, PVDF
16	Tuyau	NR	NBR, NBR-FDA, EPDM, Hypalon
18	Etrier	Acier zingué	
21	Châssis	Acier zingué	
	Visserie	Acier zingué	
25	Fenêtre	Polycarbonate	

