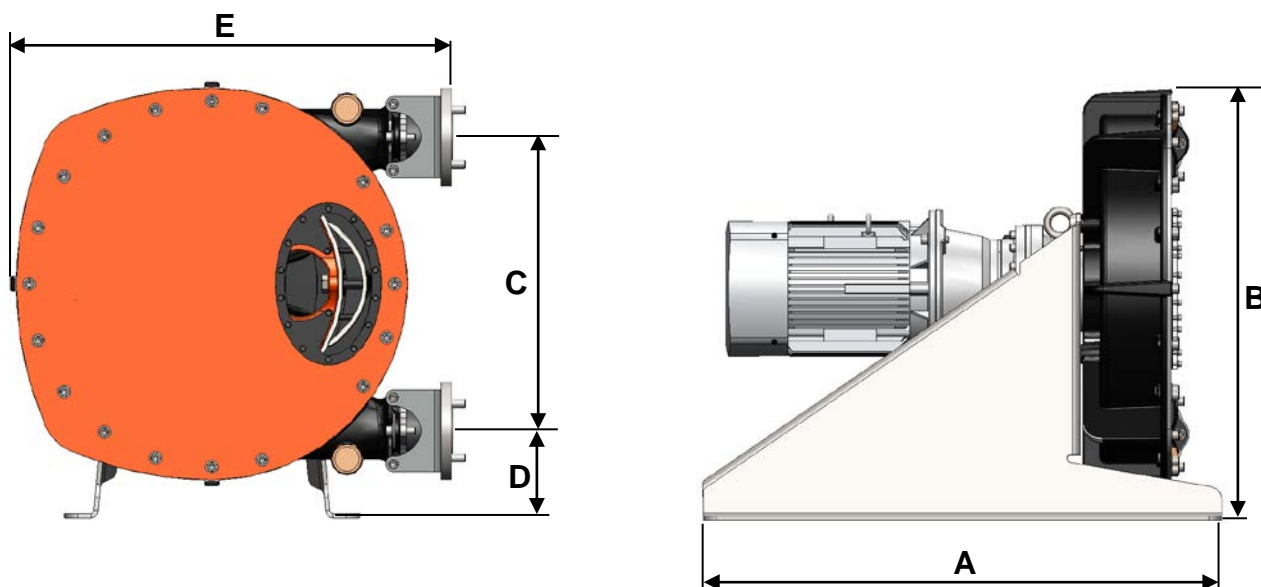


### TECHNISCHE DATEN

|  |   | STANDARD           | VERFÜGBARE OPTIONEN         |
|--|---|--------------------|-----------------------------|
| Technologie                              |   | Schlauchpumpe      |                             |
| Max. Volumenstrom bei at 1 cSt L/h (GPM) |   | 39000 (171.71) (1) |                             |
| Anschlüsse                               |   | ISO PN16 Flansche  | ISO PN20 / ANSI150 Flansche |
| Abmessungen mm (in.)                     | A | 1400 (55.12)       |                             |
|  | B | 1292 (50.86)       |                             |
|  | C | 876 (34.49)        |                             |
|  | D | 254 (10)           |                             |
|  | E | 1335 (52.56)       |                             |
| Gewicht kg (lbs)                         |   | 650 (1433)         |                             |

(1) nur bei Aussetzbetrieb.



### EINSATZBEDINGUNGEN

|                                     | STANDARD       | OPTIONAL                   |
|-------------------------------------|----------------|----------------------------|
| Min. Medientemperatur °C (°F)       | 0 (32)         |                            |
| Max. Medientemperatur °C (°F)       | 70 (158)       | 80 (176) mit EPDM-Schlauch |
| Max. Auslegungsviskosität cSt (SSU) | 27000 (125500) |                            |
| Max. Differenzdruck bar (psi)       | 15 (217)       |                            |
| Max. Drehzahl rpm                   | 60 (1)         |                            |
| Max. Feststoffgröße mm (in)         | 12 (0.47)      |                            |
| Max. Partikelgröße (weich) mm (in)  | 20 (0.79)      |                            |

(1) nur bei Aussetzbetrieb.

### MATERIALLISTE

| Zeichn. Nr. | BEZEICHNUNG                 | STANDARD         | VERFÜGBARE OPTIONEN         |
|-------------|-----------------------------|------------------|-----------------------------|
| 1           | Gehäuse                     | Kugelgraphitguß  |                             |
| 2           | Deckel                      | Stahl            |                             |
| 3           | Rad                         | Kugelgraphitguß  |                             |
| 5           | Schuhe                      | Kugelgraphitguß  |                             |
| 10          | Deckeldichtung              | NBR              |                             |
| 26          | Wellendichtung              | NBR              |                             |
| 12          | Einsatz                     | Edelstahl        | PPH, PVDF                   |
| 16          | Schlauch                    | NR               | NBR, NBR-FDA, EPDM, Hypalon |
| 18          | Aufsatz                     | Verzinktem Stahl |                             |
| 21          | Frame                       | Verzinktem Stahl |                             |
|             | Bolzen, Schrauben, Scheiben | Verzinktem Stahl |                             |
| 25          | Fenster                     | Polycarbonat     |                             |

