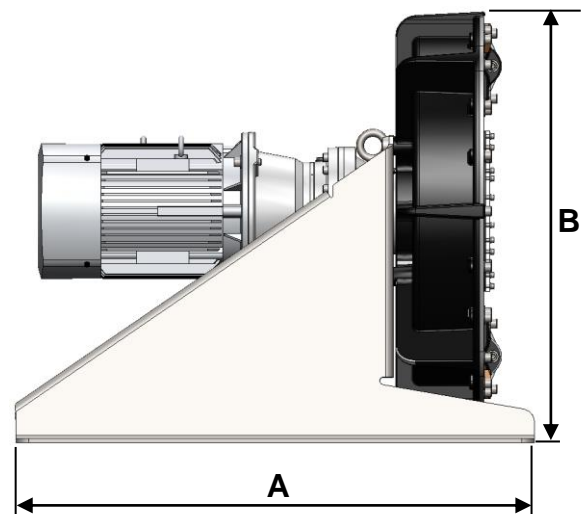
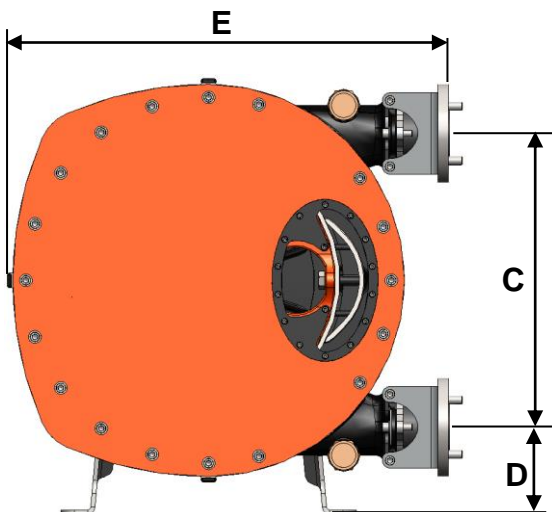


CARACTERISTIQUES TECHNIQUES

		STANDARD	OPTIONS DISPONIBLES
Technologie		Péristaltique	
Débit maximum à 1 cSt L/h (GPM)		39000 (171.71) (1)	
Raccords		Brides ISO PN16	Brides ISO PN20 / ANSI150
Dimensions mm (in.)	A	1400 (55.12)	
	B	1292 (50.86)	
	C	876 (34.49)	
	D	254 (10)	
	E	1335 (52.56)	
Masse kg (lbs)		650 (1433)	

(1) Service intermittent uniquement.



LIMITES D'UTILISATION

	MATIERES STANDARD	MATIERES OPTIONNELLES
Température minimum °C (°F)	0 (32)	
Température maximum °C (°F)	70 (158)	80 (176) avec tuyau EPDM
Viscosité maximum cSt (SSU)	27000 (125500)	
Pression différentielle max. bar (psi)	15 (217)	
Vitesse maximum (tr/min)	60 (1)	
Taille maxi. particules dures mm (in)	12 (0.47)	
Taille maxi. particules souples mm (in)	20 (0.79)	

(1) Intermittent duty only.

MATIERES

N°	DESIGNATION	MATIERE STANDARD	OPTIONS DISPONIBLES
1	Corps	Fonte GS	
2	Couvercle	Acier	
3	Roue	Fonte GS	
5	Patin	Fonte GS	
10	Joint de couvercle	NBR	
26	Joint d'arbre	NBR	
12	Insert	Inox 316L	PPH, PVDF
16	Tuyau	NR	NBR, NBR-FDA, EPDM, Hypalon
18	Etrier	Acier zingué	
21	Châssis	Acier zingué	
	Visserie	Acier zingué	
25	Fenêtre	Polycarbonate	

