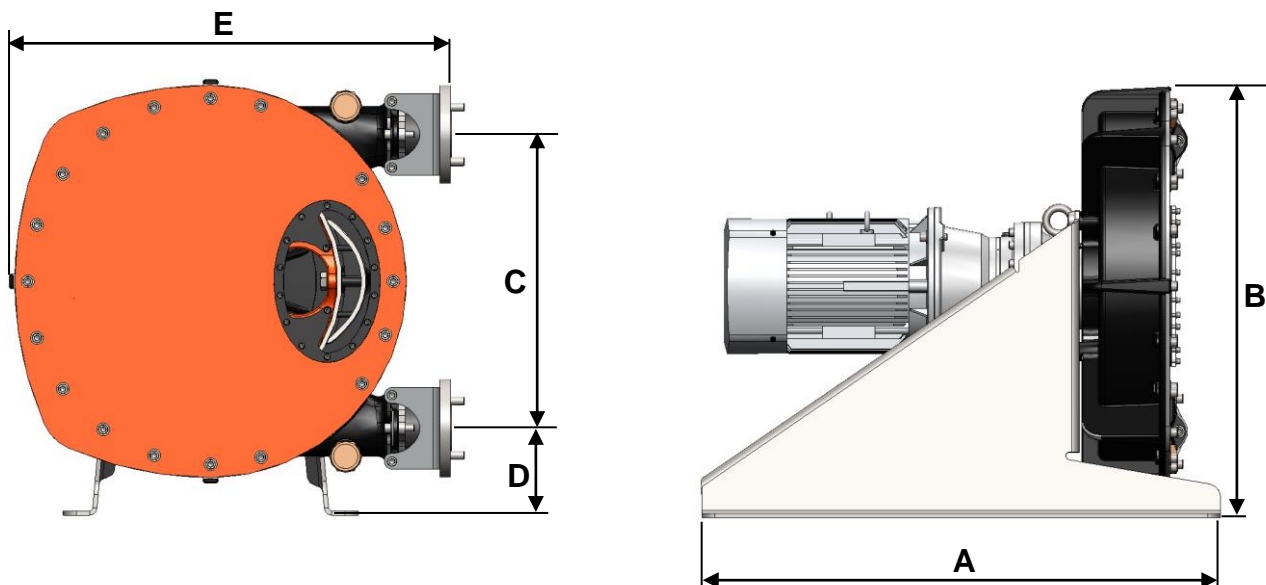


TECHNISCHE DATEN

		STANDARD	VERFÜGBARE OPTIONEN
Technologie		Schlauchpumpe	
Max. Volumenstrom bei at 1 cSt L/h (GPM)		34700 (152.78) (1)	
Anschlüsse		ISO PN16 Flansche	ISO PN20 / ANSI150 Flansche
Abmessungen mm (in.)	A	1160 (45.67)	
	B	1042 (41.02)	
	C	746 (29.37)	
	D	157 (6.18)	
	E	1073 (42.24)	
Gewicht kg (lbs)		580 (1279)	

(1) nur bei Aussetzbetrieb.



EINSATZBEDINGUNGEN

	STANDARD	OPTIONAL
Min. Medientemperatur °C (°F)	0 (32)	
Max. Medientemperatur °C (°F)	70 (158)	80 (176) mit EPDM-Schlauch
Max. Auslegungsviskosität cSt (SSU)	55000 (255000)	
Max. Differenzdruck bar (psi)	15 (217)	
Max. Drehzahl rpm	65 (1)	
Max. Feststoffgröße mm (in)	12 (0.47)	
Max. Partikelgröße (weich) mm (in)	20 (0.79)	

(1) nur bei Aussetzbetrieb.

MATERIALLISTE

Zeichn. Nr.	BEZEICHNUNG	STANDARD	VERFÜGBARE OPTIONEN
1	Gehäuse	Kugelgraphitguß	
2	Deckel	Stahl	
3	Rad	Kugelgraphitguß	
5	Schuhe	Kugelgraphitguß	
10	Deckeldichtung	NBR	
26	Wellendichtung	NBR	
12	Einsatz	Edelstahl	PPH, PVDF
16	Schlauch	NR	NBR, NBR-FDA, EPDM, Hypalon
18	Aufsatz	Verzinktem Stahl	
21	Frame	Verzinktem Stahl	
	Bolzen, Schrauben, Scheiben	Verzinktem Stahl	
25	Fenster	Polycarbonat	

