

奥弗气动隔膜泵

产品目录



PSG
a DOVER company

 ALL-FLO

Where Innovation Flows

服务市场 和应用行业

电子半导体

废水处理、废气处理、电子化学品输送及供酸系统等

生物制药

槽罐车输送、原物料及化学品输送、配料等

新能源

锂电池浆料输送、转移及化学品添加

食品加工

食品包装、产品输送、酒管清扫、CIP在线清洗等

化学流程

包装、抽桶、加工、注料及混合流程等

涂料行业

颜料研磨、漆料过滤、混合罐、槽罐车运输、低剪切应用等

船舶和海洋工程

货油及燃料输送、甲板及舱底排水、化学品输送等

陶瓷行业

配料、混合、喷釉、倒罐、注模等

采矿

井上排水、采掘面排水及巷道排水

石油和天然气

天然气田、钻井平台上的柴油输送、泄露清理、沉淀池排空、盐水输送及天然气凝析液输送等

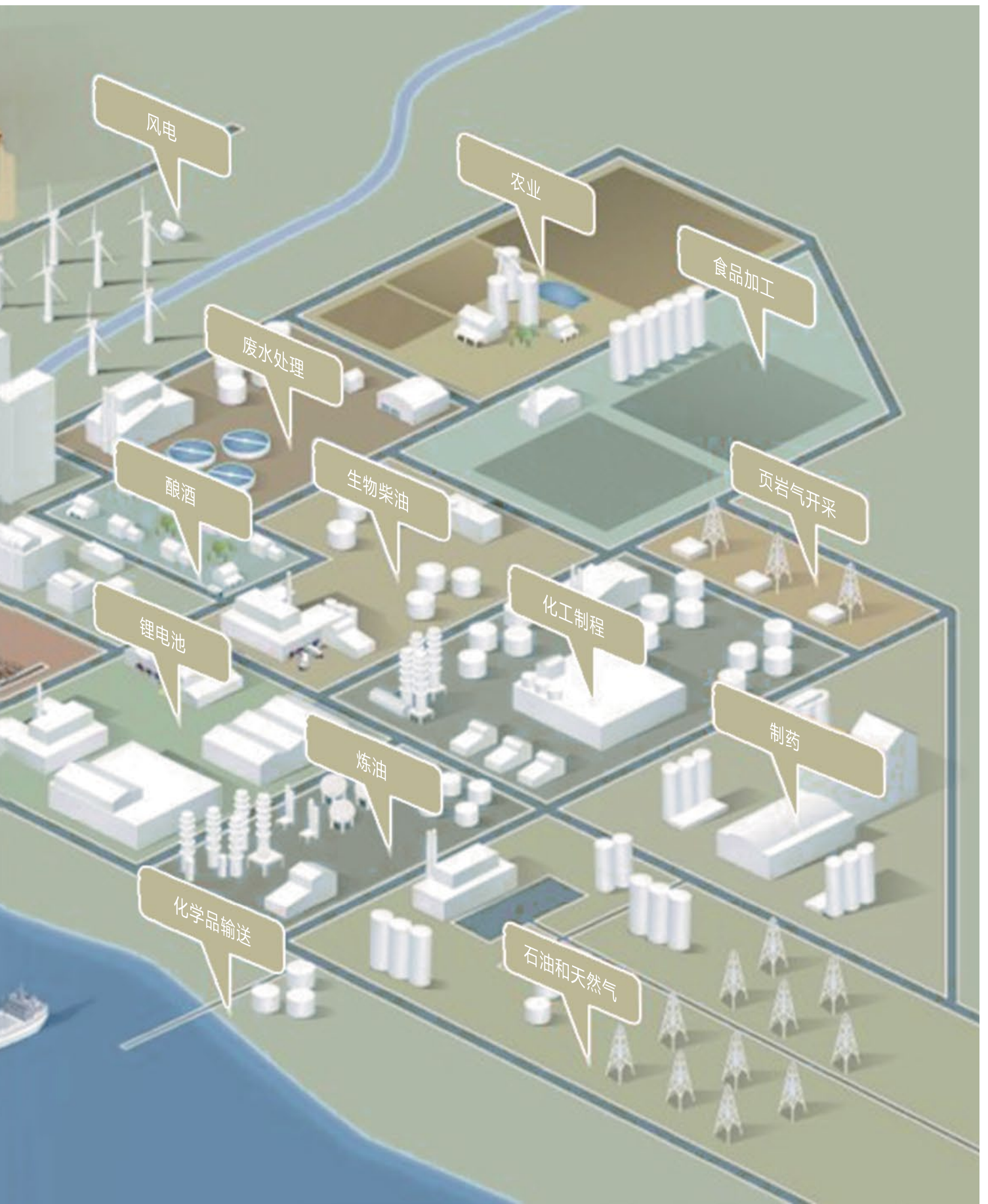
造纸和印刷

批量输送、日槽输送、配料、漂泊工艺、胶黏剂和油墨输送等

废水处理

市政饮用水工程、废水中和、剩余活性泥浆处理、活性污泥回收、泥浆浓缩及板框压滤机给料等





公司简介



自**1986**年品牌创立以来，奥弗作为气动双隔膜泵的**全球**供应商，为各行业客户提供解决方案。我们的核心市场包括电子半导体、制药、锂电池、涂料、石化、石油和天然气以及其他工业应用市场。奥弗的工程师们利用他们丰富的工业材料知识，先进的气体供给系统，以及高科技生产技术，制造了拥有无需润滑气阀系统的气动隔膜泵。奥弗生产的每台泵出厂前都经过了严格的测试运行和质量检验，能在艰苦、恶劣的工况下无故障运行，公司通过了**ISO9001**质量体系认证。

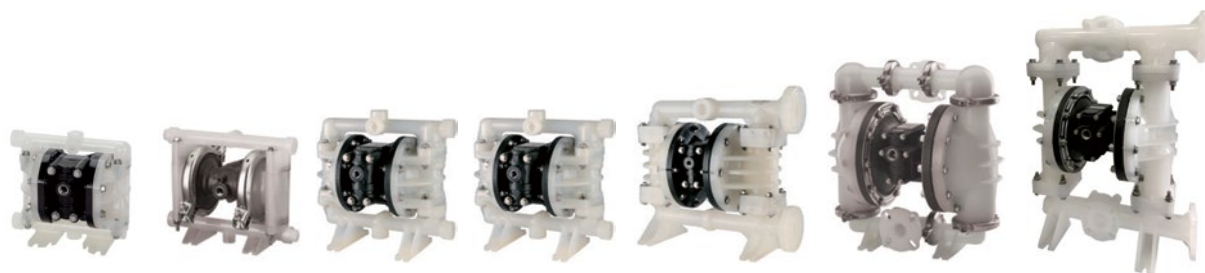
奥弗作为百士吉旗下品牌，拥有精益生产设施。了解更多产品信息，请访问all-flo.com



All-Flo隔膜泵的技术特点

- 气阀外置，方便维修
- 气阀系统零部件数量少，可靠性高，易维护
- 气阀阀芯为自润滑材质，无死点，无需添加润滑油
- 塑料泵中间体均为**PP**材质，耐酸雾碱雾腐蚀，寿命长久
- 金属泵耗气量低于竞争对手**30-40%**

塑料泵规格一览



型号	1/4"	3/8"	1/2"	3/4"	1"	1-1/2"	2"
最大流量 gpm (lpm)	5.7 (21.6)	9 (34)	17 (64.6)	17 (64.6)	41 (155.8)	130 (492)	160 (605)
最大压力 psi (bar)	120 (8.2)	120 (8.2)	120 (8.2)	120 (8.2)	120 (8.2)	120 (8.2)	120 (8.2)
液体进出口	1/4" FNPT (FBSPT)	3/8" FNPT (FBSPT)	1/2" FNPT (FBSPT)	3/4" FNPT (FBSPT)	1" ANSI/DIN 法兰	1.5" ANSI/DIN 法兰	2" ANSI/DIN 法兰
空气进口	1/4" FNPT	1/4" FNPT	1/4" FNPT	1/4" FNPT	1/4" FNPT	3/4" FNPT	3/4" FNPT
泵体材质	聚丙烯 聚偏氟乙烯	聚丙烯 导电尼龙 聚偏氟乙烯	聚丙烯 导电尼龙 聚偏氟乙烯	聚丙烯 导电尼龙 聚偏氟乙烯	聚丙烯 聚偏氟乙烯	聚丙烯 聚偏氟乙烯	聚丙烯 聚偏氟乙烯
中间体材质	聚丙烯	聚丙烯	聚丙烯	聚丙烯	聚丙烯	聚丙烯	聚丙烯
重量 (kg)	1.2 聚丙烯 1.7 聚偏氟乙烯	1.7 聚丙烯 1.7 导电尼龙 2.3 聚偏氟乙烯	4.1 聚丙烯 5.4 导电尼龙 5.4 聚偏氟乙烯	4.1 聚丙烯 5.4 导电尼龙 5.4 聚偏氟乙烯	9.1 聚丙烯 13 聚偏氟乙烯	20.8 聚丙烯 29.4 聚偏氟乙烯	25 聚丙烯 38 聚偏氟乙烯
最大通过 颗粒直径 (mm)	1.6	1.6	3.2	3.2	6.4	6.4	6.4
最大吸升高度 (m)	4.2	3.0	4.6	4.6	4.6	4.6	5.2





1/4" 塑料泵



常用型号

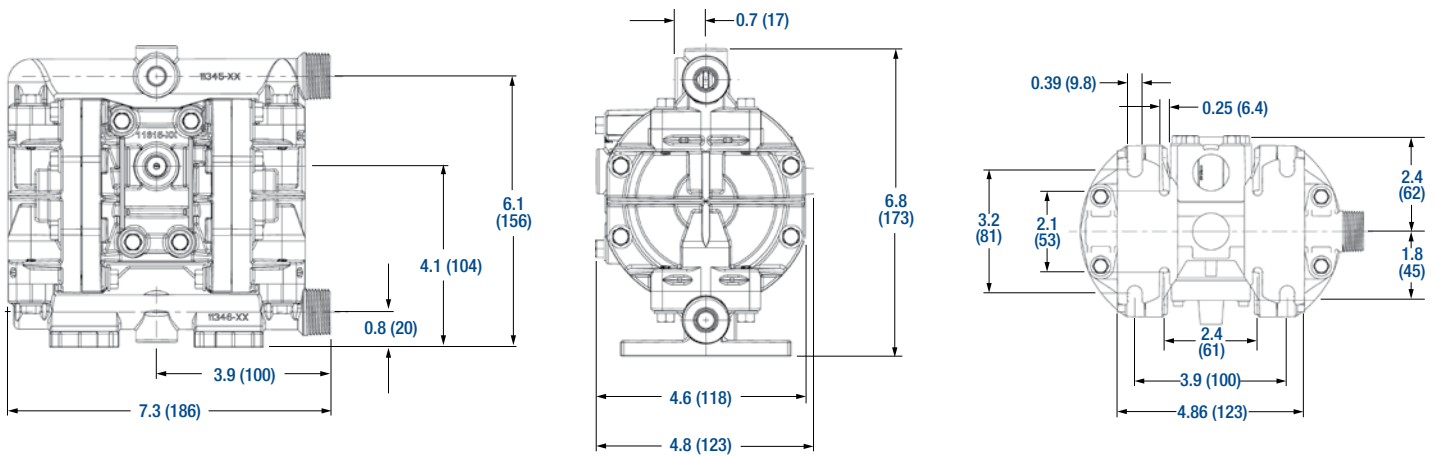
A025-SPP-SSPE-S70 (PP/Santoprene®)	1.2kg
A025-SPP-TTPV-S70 (PP/PTFE)	1.2kg
A025-SPP-GGPN-S70 (PP/Geolast®)	1.2kg
A025-SPP-TTKV-S70 (PVDF/PTFE)	1.7kg

性能参数

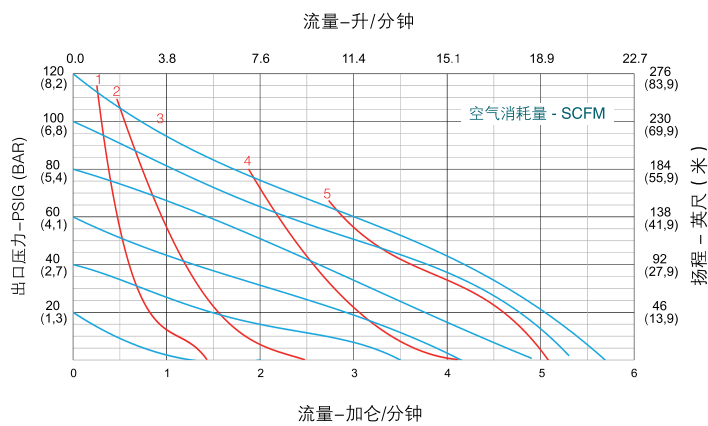
最大流量: 5.7gpm (21.6lpm)
 干吸高度
 PTFE球阀: 10ft. (3m)
 其他材质: 14ft. (4.2m)
 可通过最大颗粒直径: 1/16" (1.6mm)

压缩空气接口尺寸
 进口尺寸: 1/4" FNPT
 介质进口/出口
 所有型号: 1/4" FNPT (FBSPT)

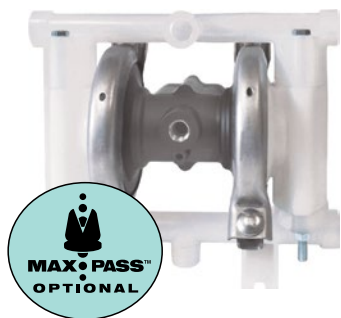
外形尺寸图 单位: 英寸 (毫米)



性能曲线图 (输送介质是水)



3/8" 塑料泵



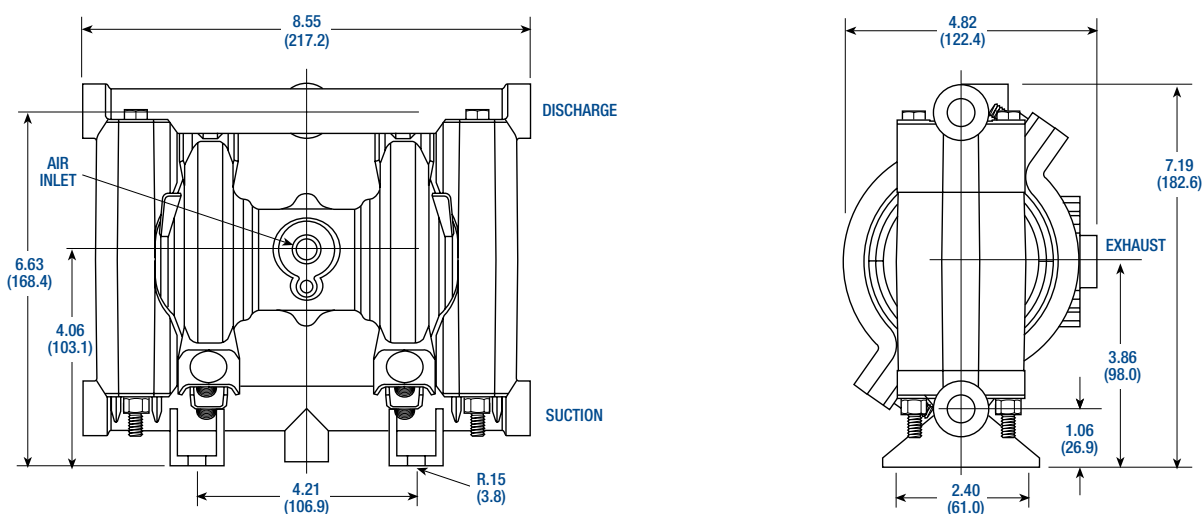
常用型号

S038-SQP-SEPE-S70 (PP/Santoprene®)	1.7kg
S038-SQP-GNPN-S70 (PP/Geolast®)	1.7kg
C038-SQP-TTPT-S70 (PP/PTFE)	1.7kg
C038-SQK-TTKT-S70 (PVDF/PTFE)	2.3kg
S038-SQK-TVKV-S70 (PVDF/FKM)	2.3kg
S038-SQV-TVYV-SF0 (Cond.Nylon/PTFE)	2.3kg

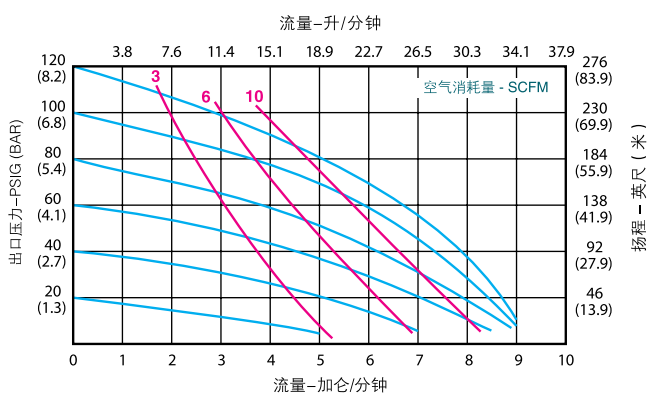
性能参数

最大流量: 9gpm (34lpm)	压缩空气接口尺寸
干吸高度	进口尺寸: 1/4" FNPT
PTFE球阀: 10ft. (3m)	介质进口/出口
MAX-PASS阀: 17ft. (5.2m)	所有型号: 3/8" FNPT (FBSPT)
可通过最大颗粒直径:	
MAX-PASS阀: 1/4" (6.4mm)	
其他型号: 1/16" (1.6mm)	

外形尺寸图 单位: 英寸 (毫米)

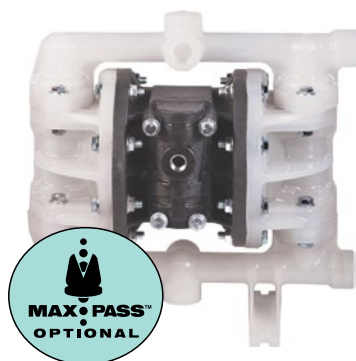


性能曲线图 (输送介质是水)





1/2" & 3/4" 塑料泵



常用型号

A050-SPP-SSPE-S70 (PP/Santoprene®)	4.1kg
A050-SPP-TTPT-S70 (PP/PTFE)	4.1kg
A050-SPK-TTKT-S70 (PVDF/PTFE)	5.4kg
A075-SPP-SSPE-S70 (PP/Santoprene®)	4.1kg
A075-SPP-TTPT-S70 (PP/PTFE)	4.1kg
A075-SPK-TTKT-S70 (PVDF/PTFE)	5.4kg

性能参数

最大流量: 17gpm (64.6lpm)

干吸高度

PTFE球阀: 10ft. (3m)

其他材质球阀: 15ft. (4.6m)

MAX-PASS阀: 20ft. (6m)

可通过最大颗粒直径: 1/8" (3.2mm)

MAX-PASS阀: 3/8" (9.5mm)

压缩空气接口尺寸

进口尺寸: 1/4" FNPT

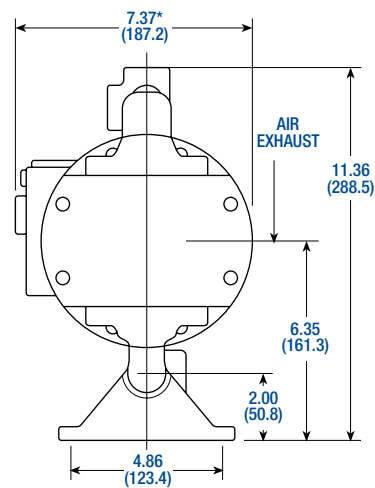
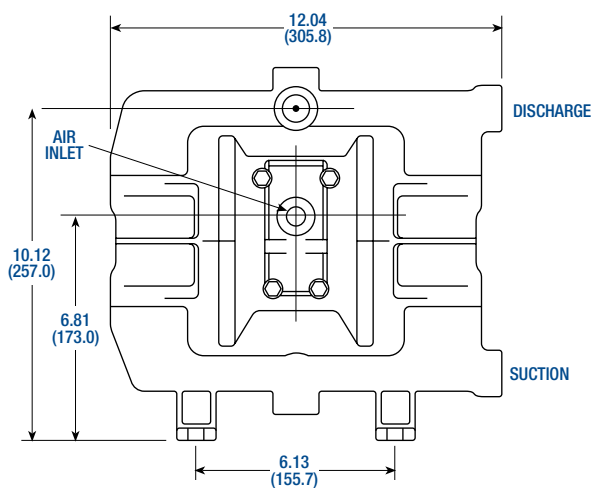
介质进口/出口

所有型号: 1/2" FNPT (FBSPT)

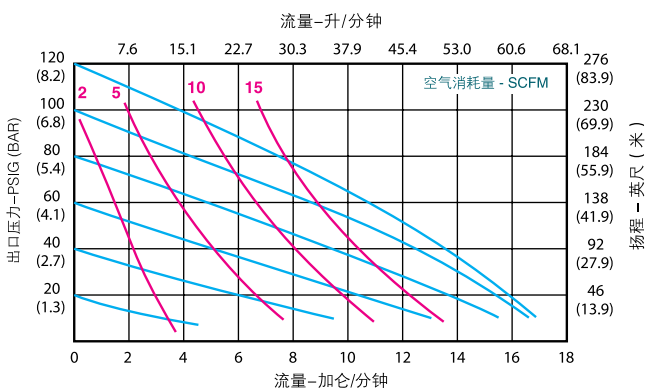
3/4" FNPT (FBSPT)

标准库存品为侧进侧出

外形尺寸图 单位: 英寸 (毫米)



性能曲线图 (输送介质是水)



1" 塑料泵



常用型号

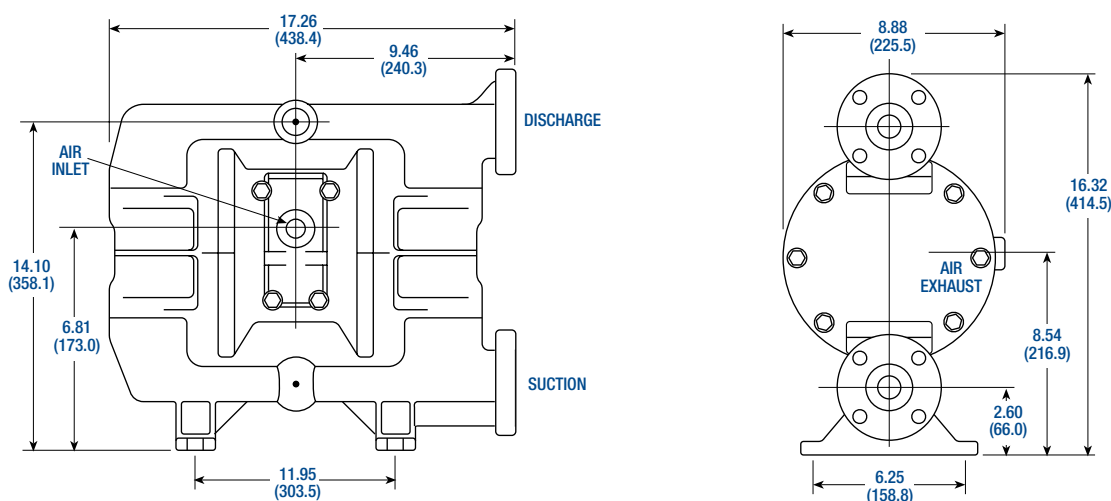
A100-FPP-SSPE-S70 (PP/Santoprene®)	9.1kg
A100-FPP-TTPT-S70 (PP/PTFE)	9.1kg
A100-FPK-TTKT-S70 (PVDF/PTFE)	13kg

性能参数

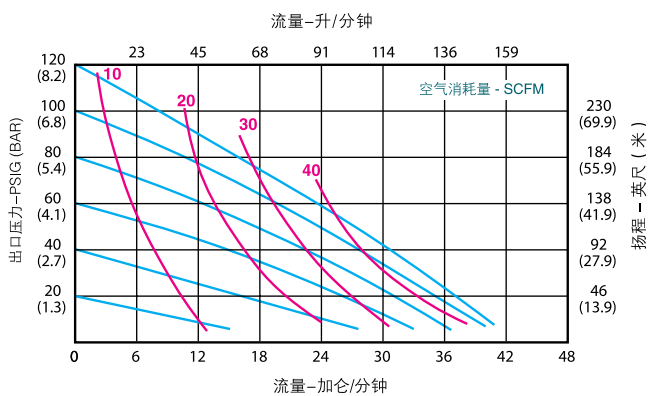
最大流量: 41gpm (155.8lpm)
 干吸高度
 PTFE球阀: 10ft. (3m)
 其他材质球阀: 15ft. (4.6m)
 MAX-PASS阀: 15ft. (4.6m)
 可通过最大颗粒直径: 1/4" (6.4mm)
 MAX-PASS阀: 3/4" (19mm)

压缩空气接口尺寸
 进口尺寸: 1/4" FNPT
 介质进口/出口
 所有型号: 1" ANSI/DIN 法兰

外形尺寸图 单位: 英寸 (毫米)



性能曲线图 (输送介质是水)





1-1/2" 塑料泵



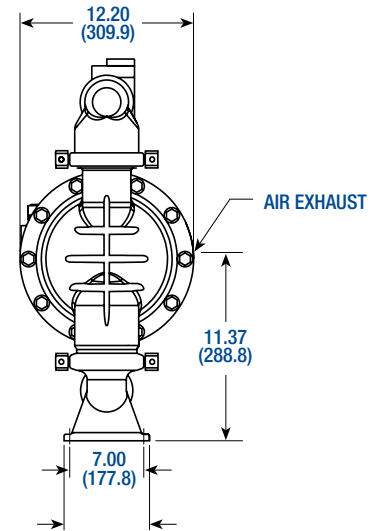
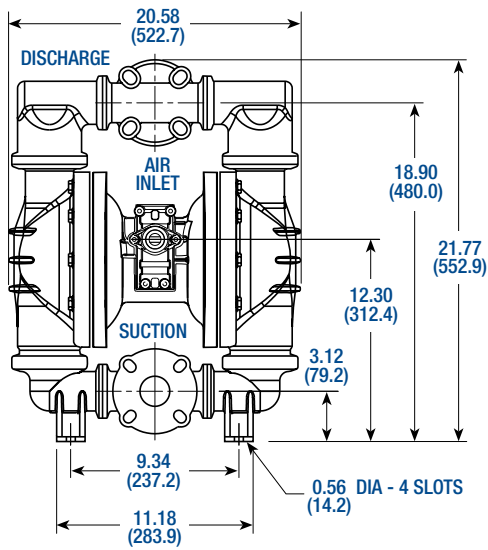
常用型号

C150-FPP-SSPE-B70 (PP/Santoprene®)	20.8kg
C150-FPP-TTPT-B70 (PP/PTFE)	20.8kg
C150-FPK-TTKT-B70 (PVDF/PTFE)	29.4kg

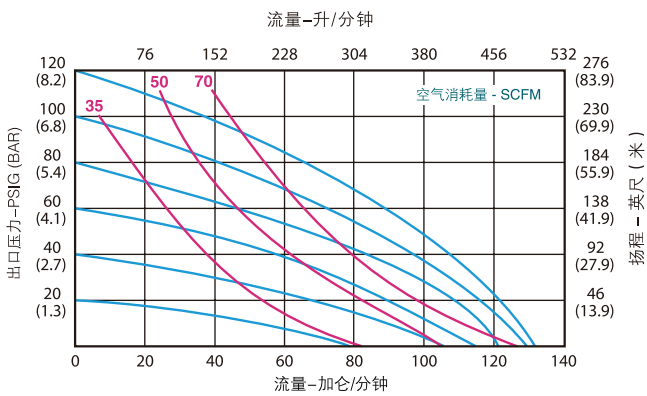
性能参数

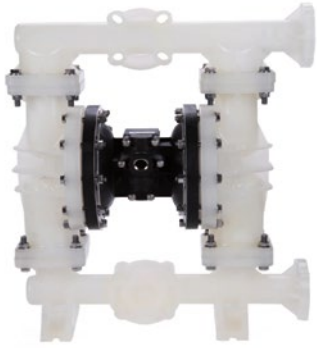
最大流量: 130gpm (492lpm)	压缩空气接口尺寸
干吸高度	进口尺寸: 3/4" FNPT
PTFE球阀: 10ft. (3m)	介质进口/出口
其他材质球阀: 15ft. (4.6m)	所有型号: 1/5" ANSI/DIN 法兰
可通过最大颗粒直径: 1/4" (6.4mm)	

外形尺寸图 单位: 英寸 (毫米)



性能曲线图 (输送介质是水)





2" 塑料泵

常用型号

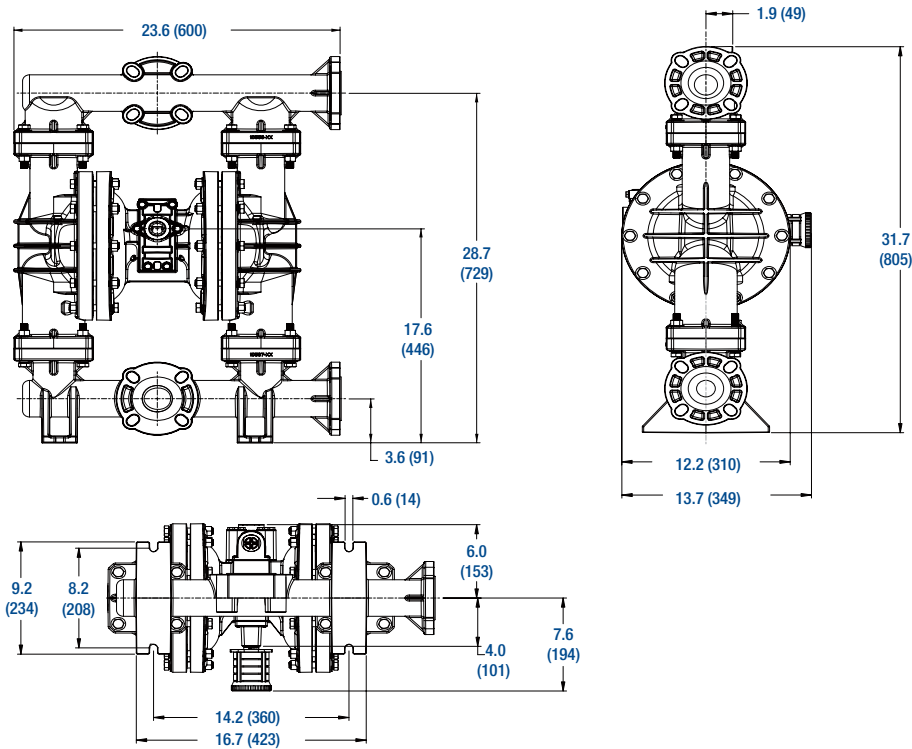
A200-FPP-SSPE-S70 (PP/Santoprene®)	25kg
A200-FPP-TTPT-S70 (PP/PTFE)	25kg
A200-FPK-TTKT-S70 (PVDF/PTFE)	38kg

性能参数

最大流量
 热塑橡胶膜片: 160gpm (605lpm)
 聚四氟乙烯膜片: 150gpm (568lpm)
 干吸高度
 PTFE球阀: 15ft. (4.6m)
 其他材质球阀: 17ft. (5.2m)
 可通过最大颗粒直径: 1/4" (6.4mm)

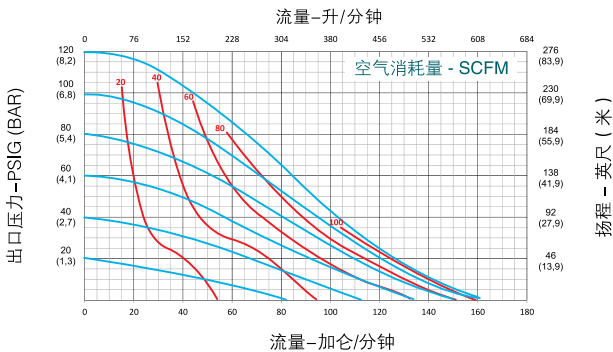
压缩空气接口尺寸
 进口尺寸: 3/4" FNPT
 介质进口/出口
 所有型号: 2" ANSI/DIN 法兰

外形尺寸图 单位: 英寸 (毫米)

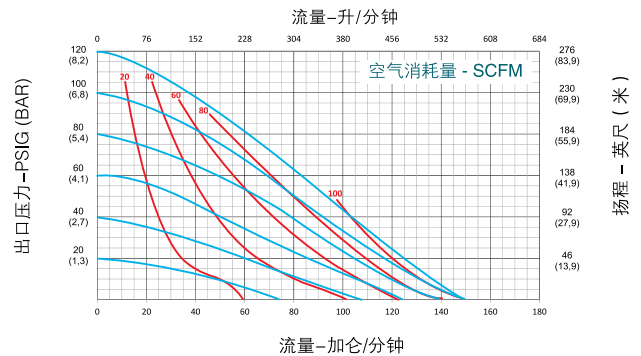


性能曲线图 (输送介质是水)

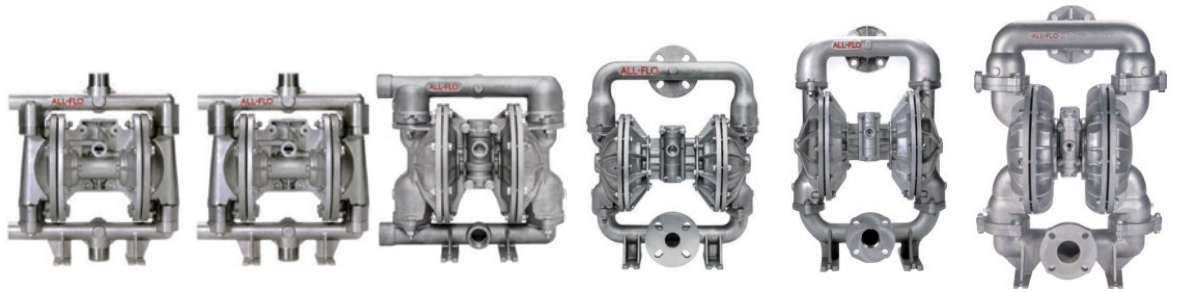
热塑橡胶



聚四氟乙烯



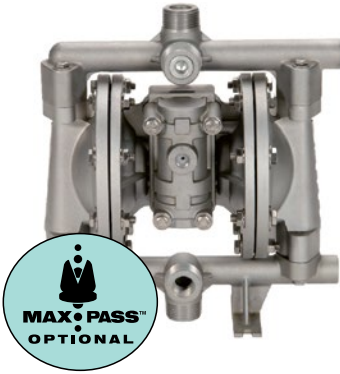
金属泵规格一览



型号	1/2"	3/4"	1"	1-1/2"	2"	3"
最大流量 gpm (lpm)	15 (56.8)	15 (56.8)	48 (182)	115 (435)	190 (719)	235 (890)
最大压力 psi (bar)	120 (8.2)	120 (8.2)	120 (8.2)	120 (8.2)	120 (8.2)	120 (8.2)
液体进出口	1/2" FNPT (FBSPT)	1/2" FNPT (FBSPT)	1" FNPT (FBSPT)	1.5" FNPT (FBSPT) 1.5" ANSI/DIN(SS)	2" FNPT (FBSPT)(AL) 2" ANSI/DIN(SS)	3" FNPT (FBSPT)(AL) 3" ANSI/DIN(SS)
空气进口	1/4" FNPT	1/4" FNPT	1/4" FNPT	3/4" FNPT	3/4" FNPT	3/4" FNPT
泵体材质	铝合金 316不锈钢	铝合金 316不锈钢	铝合金 316不锈钢	铝合金 316不锈钢	铝合金 316不锈钢	铝合金 316不锈钢
中间体材质	铝合金 聚丙烯	铝合金 聚丙烯	铝合金	铝合金 不锈钢	铝合金 不锈钢	铝合金
重量 (kg)	4.5 铝合金 9.1 不锈钢	4.5 铝合金 9.1 不锈钢	8 铝合金 17 不锈钢	20 铝合金 38 不锈钢	28 铝合金 59 不锈钢	62 铝合金 136 不锈钢
最大通过 颗粒直径 (mm)	3.2	3.2	6.4	6.4	6.4	11.1
最大吸升高度 (m)	4.6	4.6	5.2	6.7	7.4	6.1



1/2" & 3/4" 金属泵



常用型号

A050-BAA-SSPE-S30 (Alu/Santoprene®)	4.5kg	A075-BAA-SSPE-S30 (Alu/Santoprene®)	4.5kg
A050-BAA-GGPN-S30 (Alu/Geolast®)	4.5kg	A075-BAA-GGPN-S30 (Alu/Geolast®)	4.5kg
A050-BAA-WVYV-S30 (Alu/FKM)	4.5kg	A075-BAA-WVYV-S30 (Alu/FKM)	4.5kg
A050-BAA-TTYT-S30 (Alu/PTFE)	4.5kg	A075-BAA-TTYT-S30 (Alu/PTFE)	4.5kg
A050-BA3-SS3E-S70 (316SS/Santoprene®)	9.1kg	A075-BA3-SS3E-S70 (316SS/Santoprene®)	9.1kg
A050-BA3-TT3T-S70 (316SS/PTFE)	9.1kg	A075-BA3-TT3T-S70 (316SS/PTFE)	9.1kg

性能参数

最大流量

热塑橡胶膜片: 15gpm (56.8lpm)

聚四氟乙烯膜片: 13gpm (49.2lpm)

干吸高度

MAX-PASS阀: 13ft. (4.0m)

热塑橡胶: 15ft. (4.6m)

聚四氟乙烯: 14ft. (4.3m)

可通过最大颗粒直径: 1/8" (3.2mm) 介质进口/出口

MAX-PASS阀: 3/8" (9.5mm)

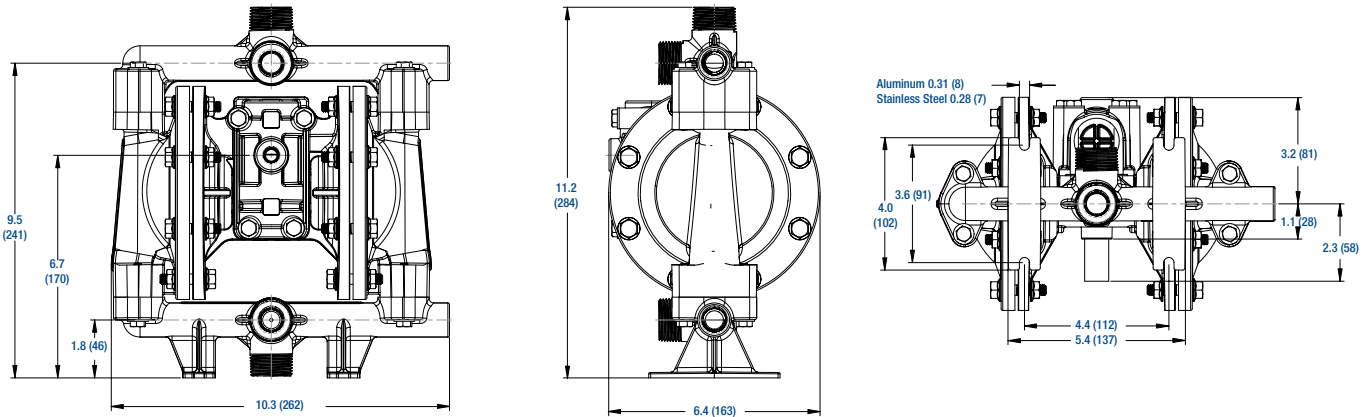
压缩空气接口尺寸

进口尺寸: 1/4" FNPT

所有型号: 1/2" FNPT (FBSPT) - [NPT (BSP) 可选]

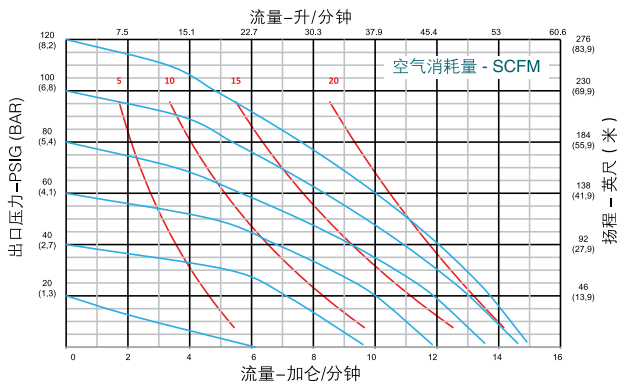
3/4" FNPT (FBSPT) - [NPT (BSP) 可选]

外形尺寸图 单位: 英寸 (毫米)

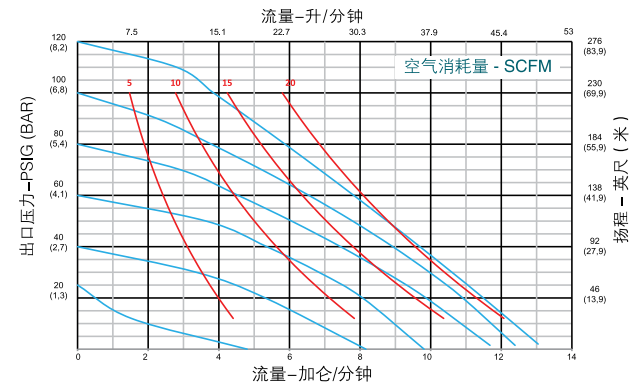


性能曲线图 (输送介质是水)

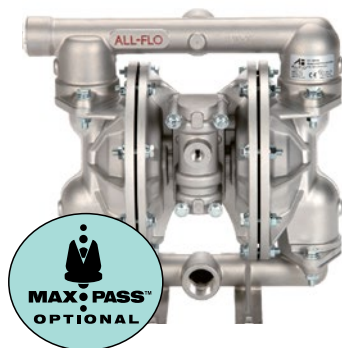
热塑橡胶



聚四氟乙烯



1" 金属泵



常用型号

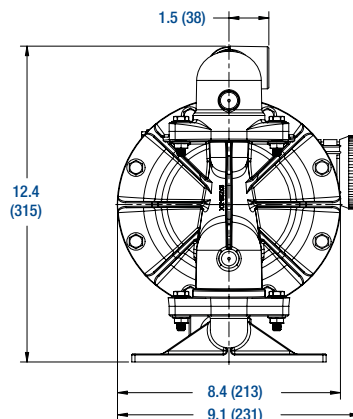
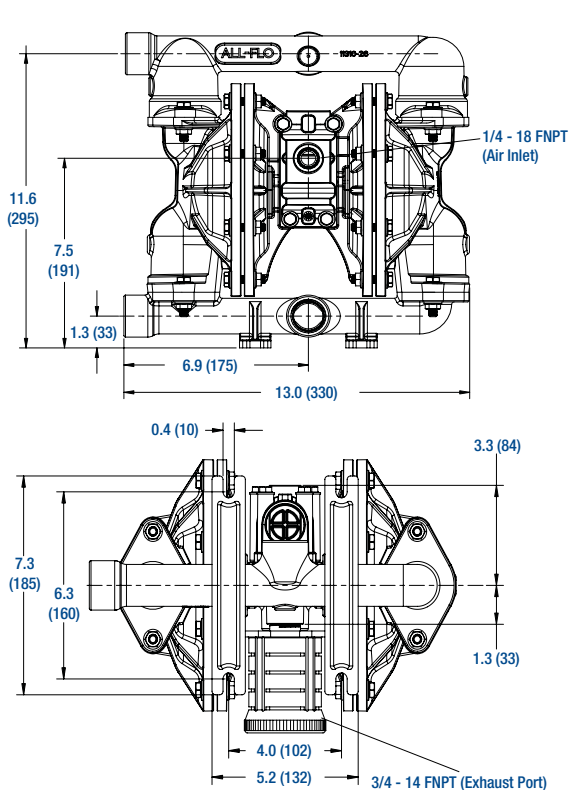
A100-BAA-SSPE-B30 (Alu/Santoprene®)	8kg
A100-BAA-GGPN-B30 (Alu/Geolast®)	8kg
A100-BAA-VVYV-B30 (Alu/FKM)	8kg
A100-BAA-TTYT-B30 (Alu/PTFE)	8kg
A100-BA3-SS3E-B70 (316SS/Santoprene®)	17kg
A100-BA3-TT3T-B70 (316SS/PTFE)	17kg

性能参数

最大流量
 热塑橡胶膜片: 48gpm (182lpm)
 聚四氟乙烯膜片: 45gpm (170lpm)
干吸高度
 所有型号: 17ft. (5.2m)
MAX-PASS阀: 18ft. (5.5m)
可通过最大颗粒直径: 1/4" (6.4mm)
MAX-PASS阀: 3/4" (19mm)

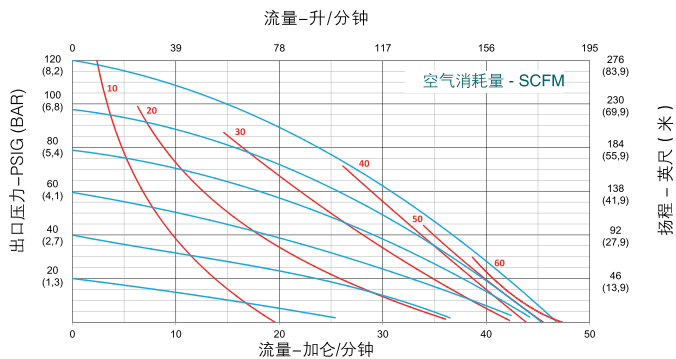
压缩空气接口尺寸
 进口尺寸: 1/4" FNPT
介质进口/出口
 所有型号: 1" FNPT (FBSPT)

外形尺寸图 单位: 英寸 (毫米)

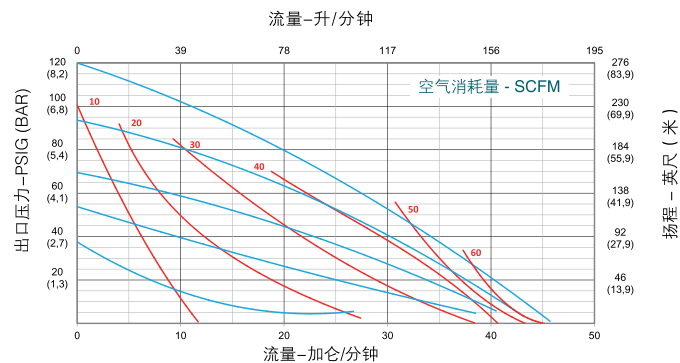


性能曲线图 (输送介质是水)

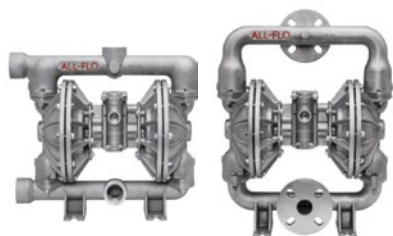
热塑橡胶



聚四氟乙烯



1-1/2" 金属泵



常用型号

A150-BAA-SSPE-B30 (Alu/Santoprene®)	20kg
A150-BAA-GGPN-B30 (Alu/Geolast®)	20kg
A150-BAA-WYV-B30 (Alu/FKM)	20kg
A150-BAA-TTYT-B30 (Alu/PTFE)	20kg
A150-BA3-SS3E-B70 (316SS/Santoprene®)	38kg
A150-FA3-TT3T-B70 (316SS/PTFE)	38kg

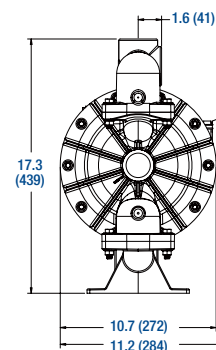
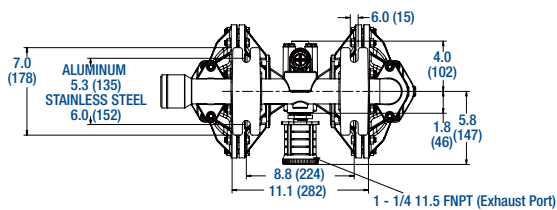
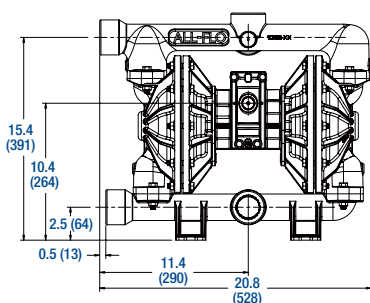
性能参数

最大流量
 所有型号: 115gpm (435lpm)
干吸高度
 热塑橡胶: 22ft. (6.7m)
 聚四氟乙烯: 18ft. (5.5m)
可通过最大颗粒直径: 1/4" (6.4mm)

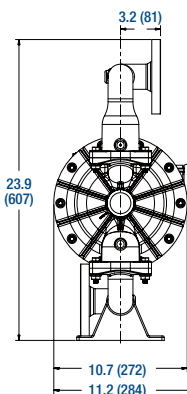
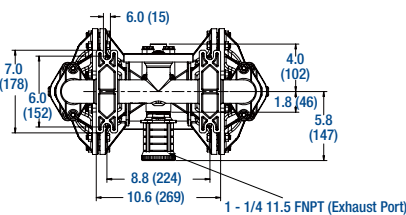
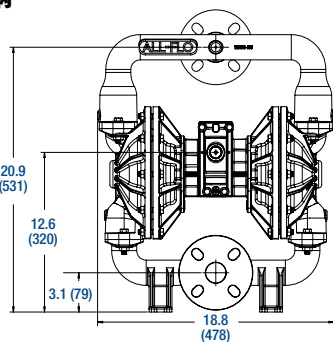
压缩空气接口尺寸
 进口尺寸: 3/4" FNPT
介质进口/出口
 铝合金: 1/2" FNPT (FBSPT) 可选
 不锈钢: 1/2" ANSI/DIN 法兰

外形尺寸图 单位: 英寸 (毫米)

铝合金

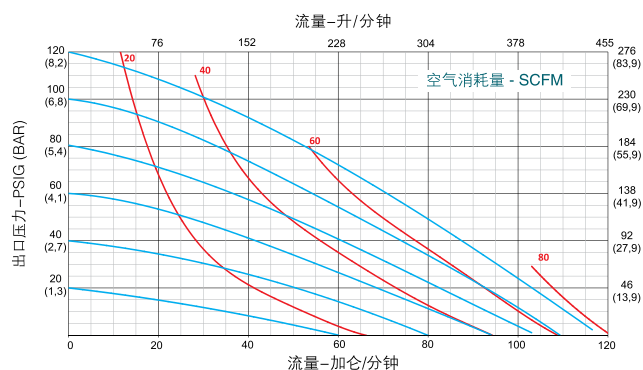


不锈钢

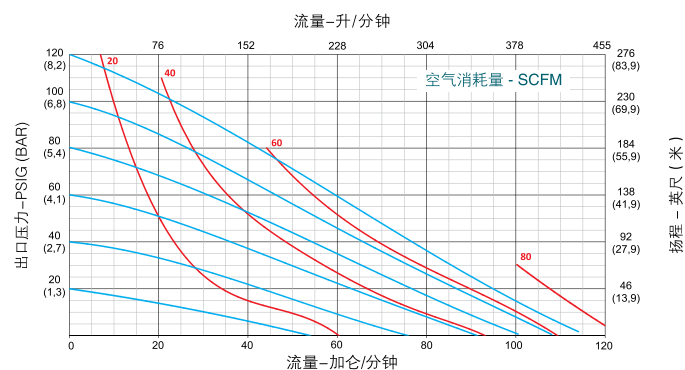


性能曲线图 (输送介质是水)

热塑橡胶



聚四氟乙烯



2" 金属泵



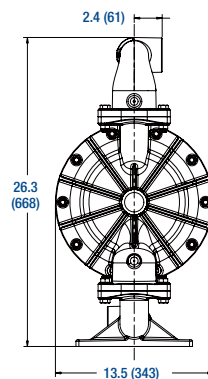
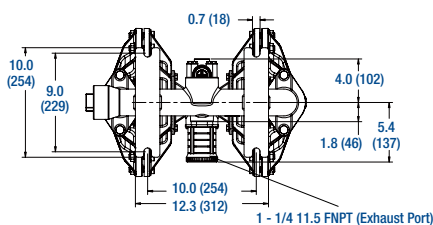
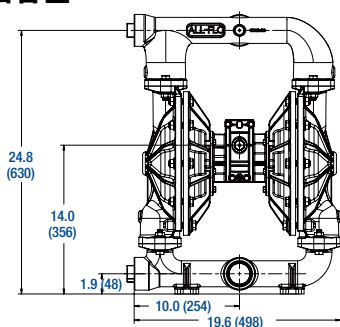
常用型号

A200-BAA-SSPE-B30 (Alu/Santoprene®)	28kg	最大流量	压缩空气接口尺寸
A200-BAA-GGPN-B30 (Alu/Geolast®)	28kg	热塑橡胶膜片: 190gpm (719lpm)	进口尺寸: 3/4" FNPT
A200-BAA-VVYV-B30 (Alu/FKM)	28kg	聚四氟乙烯膜片: 180gpm (681lpm)	介质进口/出口
A200-BAA-TTYT-B30 (Alu/PTFE)	28kg	干吸高度	铝合金: 2" FNPT (FBSPT) 可选
A200-CA3-SS3E-B70 (316SS/Santoprene®)	59kg	热塑橡胶: 24.4ft. (7.4m)	不锈钢: 2" ANSI/DIN 法兰
A200-CA3-TT3T-B70 (316SS/PTFE)	59kg	聚四氟乙烯: 19.3ft. (5.9m)	
		可通过最大颗粒直径: 1/4" (6.4mm)	

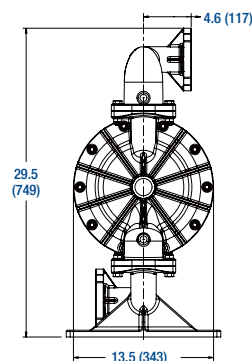
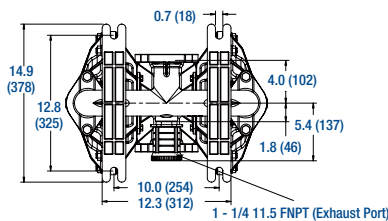
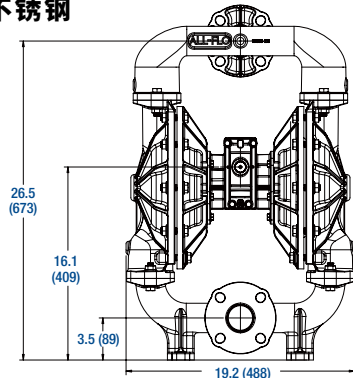
性能参数

外形尺寸图 单位: 英寸 (毫米)

铝合金

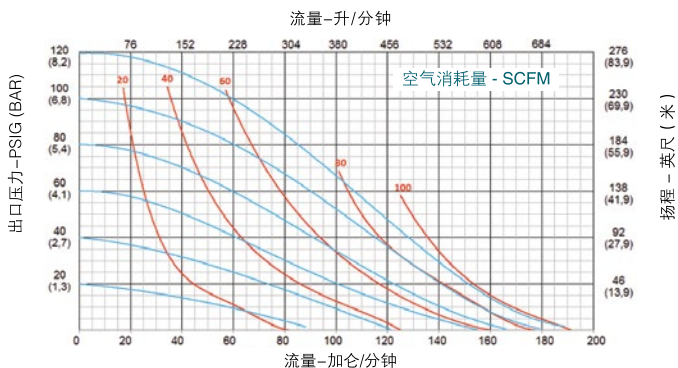


不锈钢

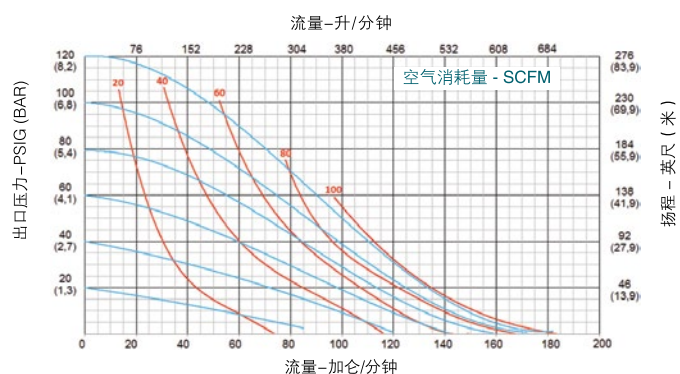


性能曲线图 (输送介质是水)

热塑橡胶



聚四氟乙烯



3" 金属泵



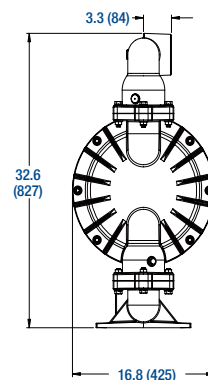
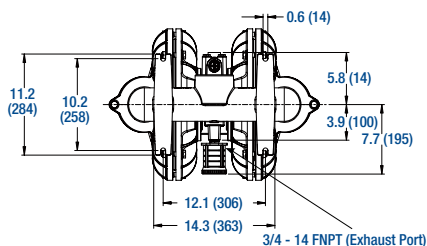
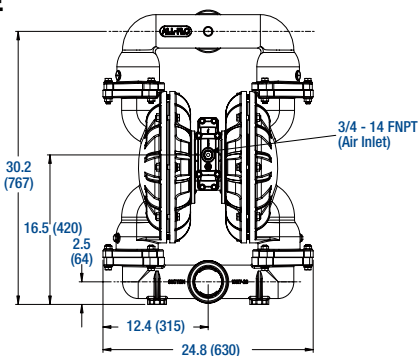
常用型号

A300-BAA-SSEE-B30 (Alu/Santoprene®)	62kg	最大流量 所有型号: 235gpm (890lpm)
A300-BAA-GGNN-B30 (Alu/Geolast®)	62kg	
A300-BAA-WVYV-B30 (Alu/FKM)	62kg	干吸高度 热塑橡胶: 17ft. (5.2m) 聚四氟乙烯: 20ft. (6.1m)
A300-BAA-TTYT-B30 (Alu/PTFE)	62kg	
A300-FA3-SS3E-B70 (316SS/Santoprene®)	136kg	可通过最大颗粒直径: 7/16" (11.1mm)
A300-FA3-TT3T-B70 (316SS/PTFE)	136kg	

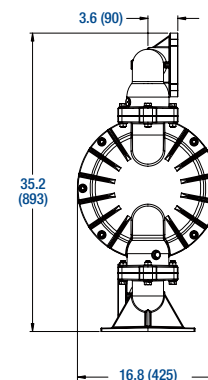
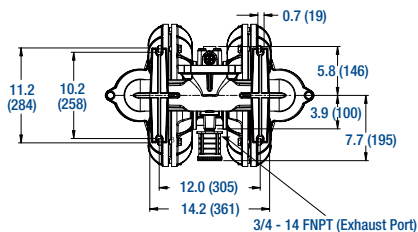
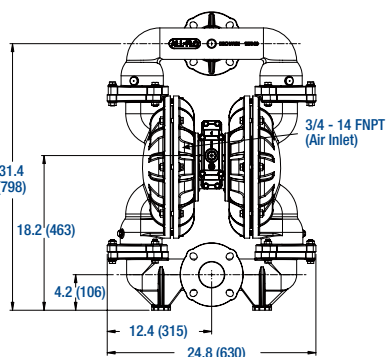
压缩空气接口尺寸
进口尺寸: 3/4" FNPT
介质进口/出口
铝合金: 3" FNPT (FBSPT) 可选
不锈钢: 3" ANSI/DIN 法兰

外形尺寸图 单位: 英寸 (毫米)

铝合金

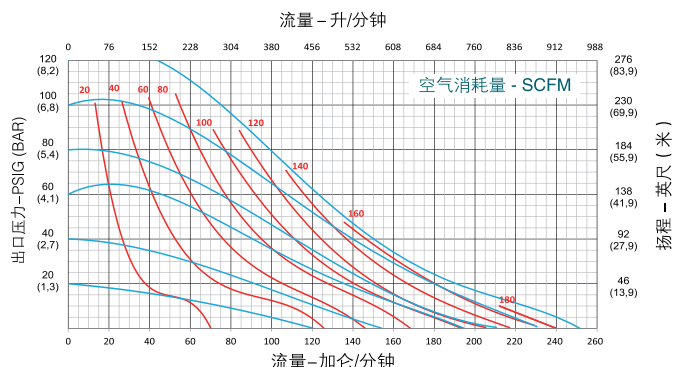


不锈钢

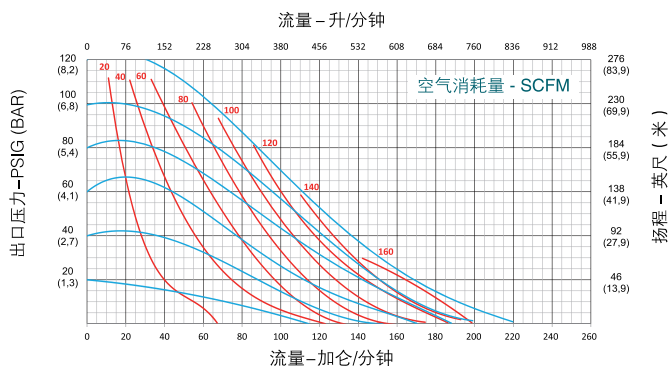


性能曲线图 (输送介质是水)

热塑橡胶



聚四氟乙烯



F系列-卫生级隔膜泵规格一览

- FDA卫生级橡胶
- 电解抛光过的接液端
- 标准的卫生级卡盘接口
- 无需特殊工具即可维修
- 相较竞争对手，流量更大，耗气量更低

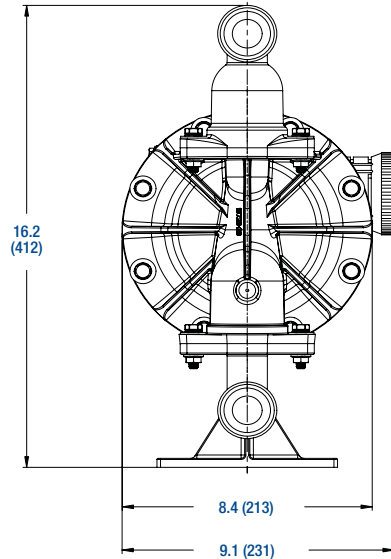
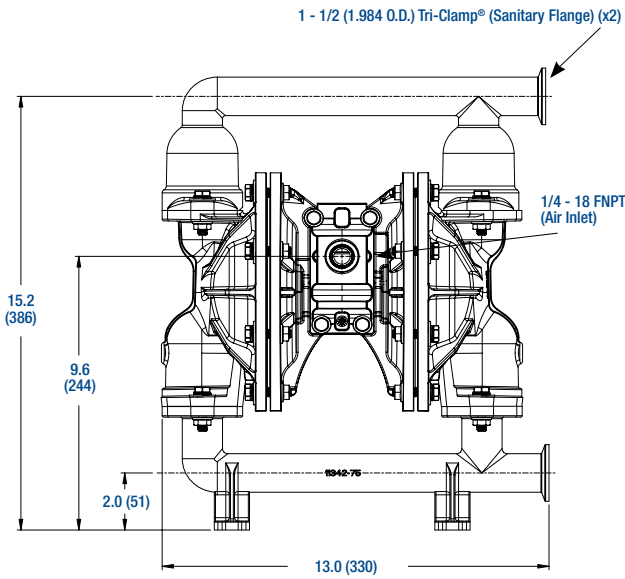
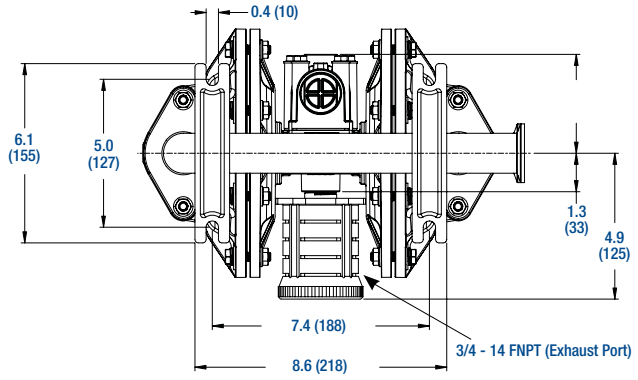


型号	F100	F150	F200
最大流量 gpm (lpm)	48 (182)	115 (435)	190 (719)
最大压力 psi (bar)	120 (8.2)	120 (8.2)	120 (8.2)
液体进出口	1.5" Tri-Clamp® 1.5" Tri-Clamp®	2" Tri-Clamp® 2" Tri-Clamp®	2-1/2" Tri-Clamp® 2-1/2" Tri-Clamp®
空气进口	1/4" FNPT	3/4" FNPT	3/4" FNPT
重量 (kg)	17	33	52
最大通过 颗粒直径 (mm)	6.4	6.4	6.4
最大干吸高度 (m)	5.2	6.7	7.4
最大湿吸高度 (m)	9.1	9.4	9.7



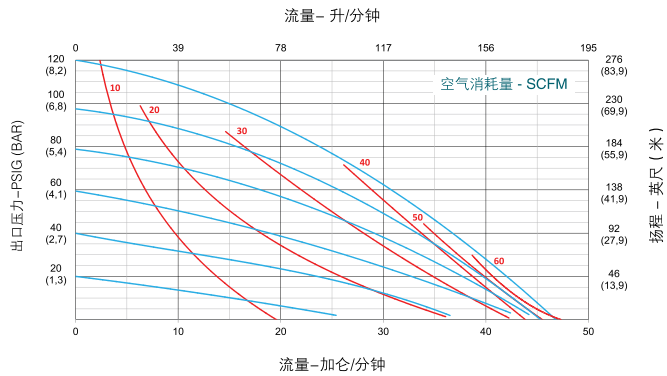
F100 卫生级隔膜泵

外形尺寸图 单位: 英寸 (毫米)

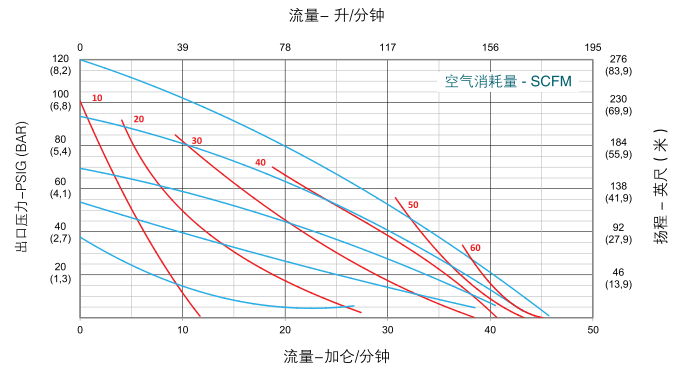


性能曲线图 (输送介质是水)

热塑橡胶

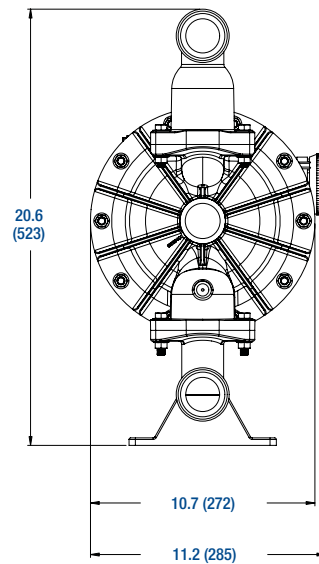
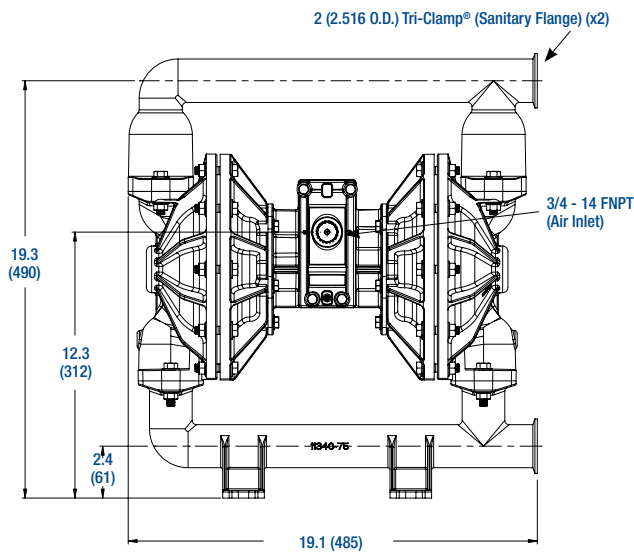
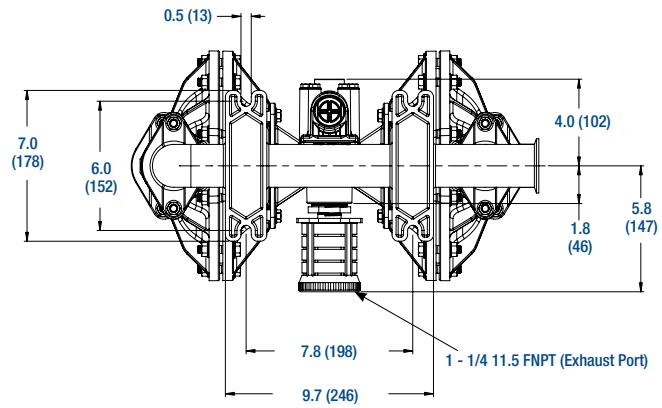
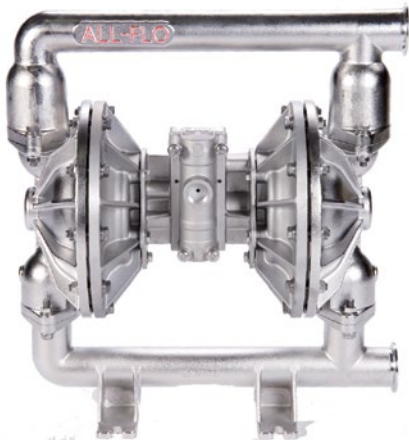


聚四氟乙烯



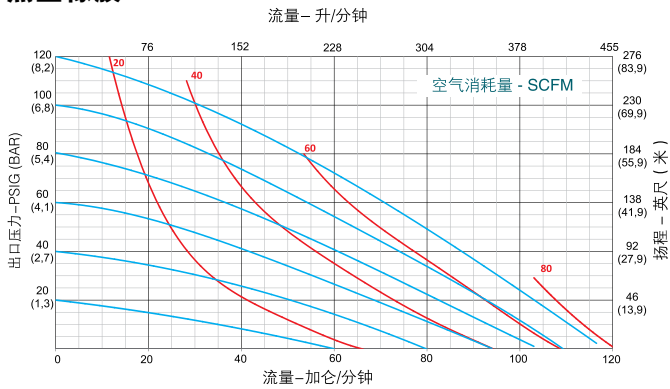
F150 卫生级隔膜泵

外形尺寸图 单位: 英寸 (毫米)

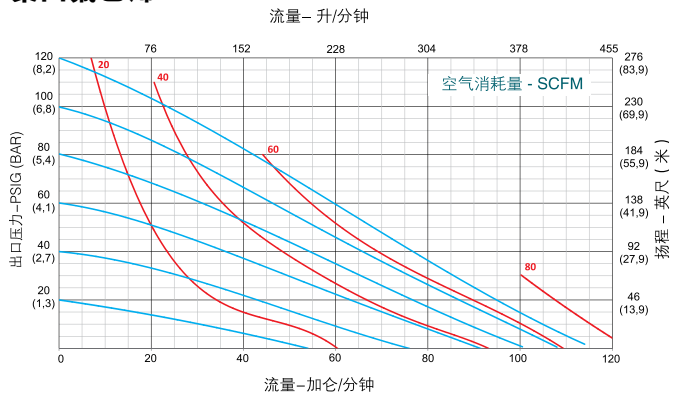


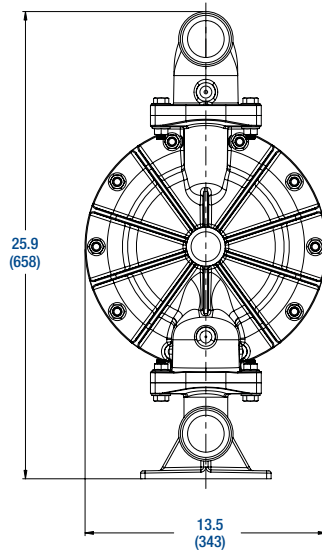
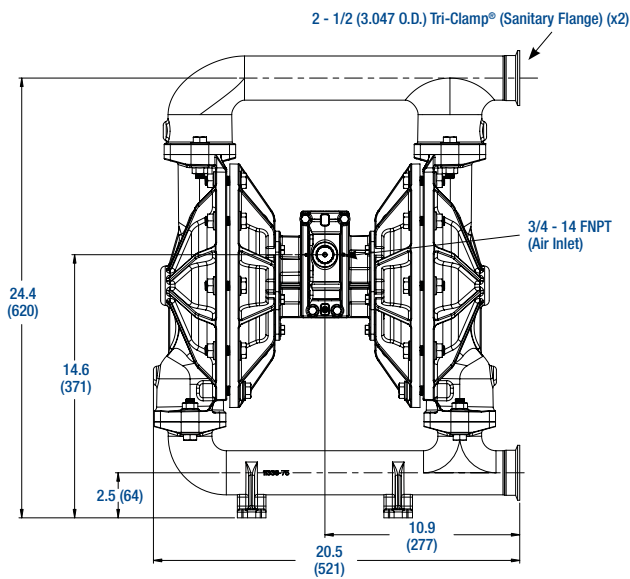
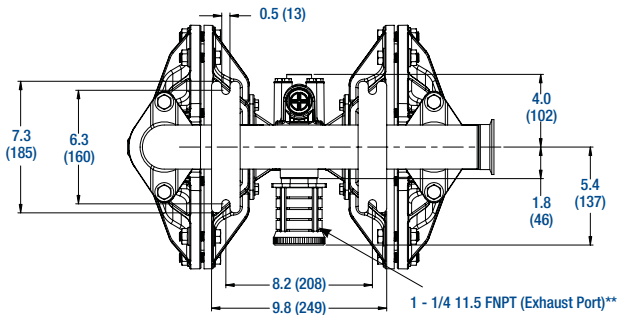
性能曲线图 (输送介质是水)

热塑橡胶



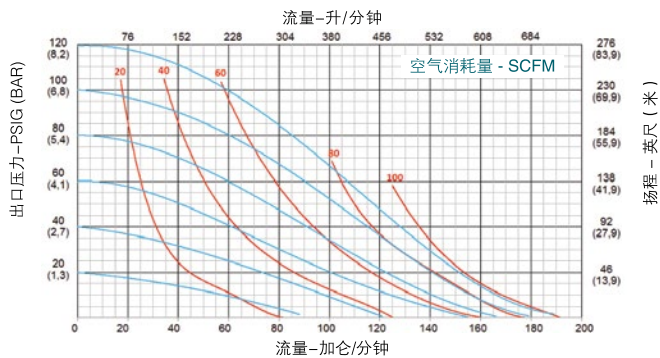
聚四氟乙烯



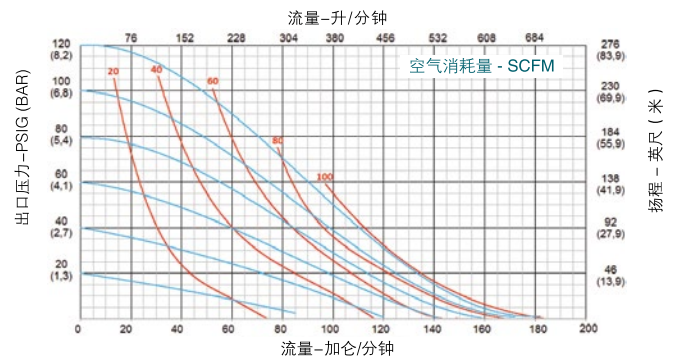


性能曲线图 (输送介质是水)

热塑橡胶



聚四氟乙烯



特殊的MAX-PASS® 阀及常用附件

- 吸程提高25%
- 颗粒通过性能提高 倍
- 耐磨橡胶，寿命更长
- 可360度任意安装
- 适合输送油墨、污泥、循环冷却液等特殊应用场合
- 可选材质为BUNA、EPDM和FKM
- 塑料泵可选规格为3/8、1/2和1寸
- 金属泵可选规格为1/2和1寸



ALL-FLO常用附件



桶泵套件
包含一根吸入管和桶口适配器



批量控制器
有B2和420两种基本配置



消音器
标配均为塑料消音器
也可选配金属消音器



过滤调压阀
压缩空气过滤和调压



静电接地接头
用于金属泵导出静电



电磁阀
远程控制泵的启停

ALL-FLO现场应用案例



液晶面板厂供酸系统



锂电池厂输送浆料



原料药溶剂输送



玻纤厂输送原物料



半导体湿制程设备



车检院输送汽油



PSG
22069 Van Buren Street
Grand Terrace
CA, 92313-5651
USA
P: +1 (440) 354-1700
all-flo.com



Where Innovation Flows



百士吉泵业
电话: 86 22 2380 5000
传真: 86 22 2791 1577
Email: PSG-China@psgdover.com
cn.psgdover.com

ALF-10010-C-03cn

Authorized PSG® Partner:

Copyright 2020 PSG®, a Dover company