

Betriebsanleitung

Quattroflow 2500S Edelstahl 4-Kolben-Membranpumpe (Multiple-Use)



Ausführungen ohne (Bild links) und mit separatem Steuergerät (ohne Bild)
oder mit integriertem Steuergerät HT-Version (Bild rechts); QControl-Version (Bild mittig);
andere Ausführungen sind möglich

Bitte lesen Sie diese Betriebsanleitung vor der ersten
Inbetriebnahme sorgfältig durch und weisen Sie das
Bedienpersonal entsprechend ein.

Achtung!
Beachten Sie die Warn- und Sicherheitshinweise!

Originalbetriebsanleitung



Inhalt

1. Allgemeines	3
1.1. Vorbemerkungen.....	3
1.2. Lagerung.....	3
1.3. Kennzeichnung der Pumpen.....	3
2. Beschreibung der Quattroflow 2500S Pumpe	4
2.1. Bestimmungsgemäßer Einsatz	4
2.2. Allgemeine Beschreibung der Maschine	4
2.3. Installation	5
2.4. Inbetriebnahme	5
2.5. HT-Kompaktversion mit integriertem Steuergerät	7
2.6. QControl.....	8
2.7. Reinigung (CIP)	8
2.8. Autoklavieren	8
2.9. Dämpfen (SIP)	9
3. Sicherheit.....	9
3.1. Kennzeichnung an der Maschine.....	9
3.2. Personalqualifikation und Schulung	9
3.3. Sicherheitsbewusstes Arbeiten	9
3.4. Gefahren bei Nichtbeachtung der Sicherheitshinweise	9
3.5. Sicherheitshinweise für den Betreiber / Bediener.....	9
3.6. Sicherheitshinweise für Wartungs-, Inspektions- und Montagearbeiten.....	10
3.7. Eigenmächtiger Umbau und Ersatzteilverwendung.....	10
3.8. Unzulässige Betriebsweisen	11
3.9. Weitere Warn- und Sicherheitshinweise	11
4. Instandhaltung und Wartung der QF2500S.....	13
4.1. Explosionsdarstellungen	14
4.2. Montage/demontag Förderkammer	17
4.3. Austausch der Elastomere	19
4.4. Austausch der Lagereinheit.....	20
4.5. Anzugsmomente Schrauben.....	20
5. Fehlersuche, Fehlerursache, Fehler beseitigen (Troubleshooting)	21
6. Leistungsdiagramme	22
6.1. Leistungsbereich der QF2500S Standardversion.....	22
6.2. Leistungsbereich der QF2500S-HT	22
6.3. Leistungsbereich der QF2500S-QCon	23
7. Technische Daten.....	24

1. Allgemeines

1.1. Vorbemerkungen

Diese Betriebsanleitung ist gültig für die Quattroflow 2500S Pumpe.

Bei Nichtbeachtung der Betriebsanleitung - insbesondere der Sicherheitshinweise - sowie beim eigenmächtigen Umbau des Geräts oder dem Einbau von Nicht-Originalersatzteilen erlischt der Garantieanspruch. Für die hieraus resultierenden Schäden und Folgeschäden übernimmt der Hersteller keine Haftung!

Hersteller: PSG Germany GmbH
Hochstraße 150-152
47228 Duisburg, Germany
Telefon: +49 (0) 2065 89205-0
Fax: +49 (0) 2065 89205-40
E-mail: psg-germany@psgdover.com
Internet: www.quattroflow.com

Quattroflow 4-Kolben-Membranpumpen sind nach dem Stand der Technik gebaut und betriebssicher. Bei Fehlbedienung oder Missbrauch drohen jedoch Gefahren, die eine Personen- und/oder Sachschädigung zur Folge haben können. Die Pumpen sind nur für den bestimmungsgemäßen Einsatz sowie in sicherheitstechnisch einwandfreiem Zustand zu verwenden.

1.2. Lagerung

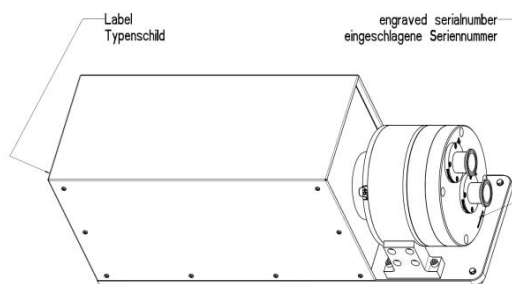
Quattroflow Pumpen werden im Allgemeinen betriebsbereit und verpackt ausgeliefert. Kommt das Aggregat nicht sofort zum Einsatz, so sind einwandfreie Lagerbedingungen für einen späteren, störungsfreien Betrieb wichtig. Die Pumpe ist vor Nässe, Kälte, Verschmutzung, UV-Strahlung und mechanischen Einflüssen zu schützen. Folgende Lagerbedingungen werden empfohlen:

- gleichmäßig gelüfteter, staub- und erschütterungsfreier Lagerraum
- Vermeidung von direkter Wärmeeinwirkung (Sonne, Heizung)

1.3. Kennzeichnung der Pumpen

Die PSG Germany GmbH ist als modernes, qualitätsbewusstes Unternehmen nach DIN EN ISO 9001:2015 und 14001:2015 zertifiziert. Vor der Versandfreigabe erfolgt bei allen Pumpen der Baureihe QUATTROFLOW eine umfassende Endkontrolle. Die hier festgestellten Leistungsdaten jeder einzelnen Pumpe werden archiviert und sind somit ständig abrufbar.

Grundsätzlich gilt, dass in den Ländern der EU nur solche Maschinen in Betrieb genommen werden dürfen, bei denen festgestellt wurde, dass sie den Bestimmungen der Maschinen-Richtlinie, den harmonisierten Normen, Europannormen und den entsprechenden nationalen Normen entsprechen.



Der Betreiber muss also prüfen, ob die aufgrund der Bestellung ordnungsgemäß produzierte und gelieferte QUATTROFLOW Pumpe für den vorgesehenen Einsatzfall diesen Kriterien Rechnung trägt. Daher ist vor Inbetriebnahme sicherzustellen, dass die Pumpe und die verwendeten Werkstoffe hinsichtlich der vorgesehenen Förderaufgaben bzw. des Aufstellungsortes geeignet sind. Jede Quattroflow-2500 ist mit einem Typenschild an der Rückseite des Gehäuses oder auf der Grundplatte gekennzeichnet. Außerdem ist die Serien-Nummer an der Stirnseite angebracht.

2. Beschreibung der Quattroflow 2500S Pumpe

2.1. Bestimmungsgemäßer Einsatz

Die 4-Kolben-Membranpumpe Typ Quattroflow 2500S wird zum Fördern von wässrigen Medien eingesetzt, wie sie z.B. im Bereich der Forschung, Prozessentwicklung oder Herstellung von pharmazeutischen, biotechnologischen, kosmetischen Produkten oder Lebensmitteln üblich sind. Beispielsweise:

- proteinhaltige Lösungen (Albumin, IgG, Gerinnungsfaktoren, monoklonale Antikörper, Enzyme, Vakzine)
- polymerhaltige Lösungen oder Suspensionen
- Zellsuspensionen (Bakterien, Hefen, Algen, Pilze, Säugerzellen)
- kolloidale Lösungen
- Virussuspensionen, Phagensuspensionen

Typische Einsatzgebiete für die Quattroflow 2500

- in der Filtrationstechnik:
 - als Rezirkulationspumpe in Tangentialfluss-Filtrations-Systemen (z.B. Membrankassetten, Hohlfaser- und Spiralwickelmodule, Keramikelemente)
 - als Förderpumpe durch Filterkerzen oder Schichtenfilter, Virus- und Sterilfiltrationen
- in der Chromatographie:
 - als Förder- und/oder Dosierpumpe (z.B. Gradientenmischung)
 - als Feedpumpe für die Expanded-Bed Chromatographie
- Feedpumpe für Zentrifugen und Separatoren
- Feedpumpe für Homogenisatoren
- Förderpumpe in Abfüllanlagen

2.2. Allgemeine Beschreibung der Maschine

Die Quattroflow 2500S Pumpe ist eine 4-Kolbenmembranpumpe. Die vier Segmente der Fördermembran werden nacheinander durch einen Verbindungsring angesteuert, der durch eine Exzenterwelle aus seiner Mittellage vor- und zurück bewegt wird und somit die Hubbewegung erzeugt.

Die Länge des Hubes wird durch den Winkel des Exzenters bestimmt. Verschiedene Exzenterwellen mit unterschiedlichen Auslenkungswinkeln stehen zur Verfügung. Durch die Möglichkeit des Austausches der Exzenterwelle und die Auslegung der Antriebseinheit, kann die QF 2500S an spezifische Förderbedingungen angepasst werden.

Die QF2500S ist standardmäßig mit einer 5°-Welle ausgerüstet, mit der ein Volumenstrom von ca. 50-2500 L/h (bei Betrieb an einem Umrichter).

Anmerkungen:

Die Förderrichtung der Pumpe ist unabhängig von der Drehrichtung des Motors.

Die QF2500S ist selbstansaugend und trockenlaufsicher. Im Pumpenkopf befinden sich keine rotierenden Teile, die gegeneinander reiben und deshalb Schäden verursachen könnten.

2.3. Installation



Sicherungen und Fehlerstrom-Schutzschalter (RCD)

Für den Anschluss der Quattroflow-Pumpe sind nationale Normen und Standards zu berücksichtigen.

Wir empfehlen, die Pumpe mit geeigneten Vor-Sicherungen zu installieren.

Wenn Sie einen Fehlerstrom-Schutzschalter (RCD) einsetzen, ist nur ein RCD vom Typ B oder B+ zulässig, da die Integrierte Drehzahlreglung via Frequenzumrichter einen typenbedingt Ableitstrom $\geq 3,5\text{mA}$ mit Gleichstromanteil im Schutzerdungsleiter verursachen kann.

Stellen Sie sicher, dass über den per Fehlerstrom-Schutzschalter abgesicherten Strompfad nur die Quattroflow-Pumpe angeschlossen wird.



Um die Pumpe CE-konform anzuschließen, muss der Schutzleiter einen Mindestquerschnitt von $2,5\text{mm}^2$ (AWG14) aufweisen.

Zusätzlich muss der Schutzleiter auf seiner gesamten Länge gegen mechanische Beschädigung geschützt sein z.B. als Teil einer mehradrigen Leitung oder durch Verwendung von Installationsrohr.

Falls kein mechanischer Schutz gegeben ist, muss der Schutzleiter einen Mindestquerschnitt von 10mm^2 Kupfer (AWG 8) oder 16mm^2 Aluminium (AWG 6) aufweisen.

Falls die Pumpe zudem über eine Steckverbindung angeschlossen wird, muss diese für industrielle Anwendungen gemäß IEC 60309 zugelassen sein.

2.4. Inbetriebnahme

Vor dem Betrieb der Pumpe sollte sich jeder mit den Erläuterungen zur Fehlersuche (Seite 15) vertraut machen. So ist gewährleistet, dass im Störfall der Fehler schnell erkannt und behoben werden kann. Bei Störungen, die nicht selbst behoben werden können oder deren Ursachen unklar sind, sollte der Hersteller kontaktiert werden.

Vor jedem Einsatz ist die Pumpe gründlich zu spülen und gegebenenfalls mit einer produktverträglichen Lösung (z.B. Puffer) zu konditionieren.

Vor dem ersten Einsatz kann es angebracht sein, die Pumpe mit 0,1N bis 0,5N NaOH zu füllen und die Lauge einwirken zu lassen. Die Einwirkzeit hängt von dem gewünschten Effekt der Lauge ab (z.B. Entpyrogenisierung 10 –20 Stunden). Die Spül- bzw. Reinigungsprozedur ist auf den jeweiligen Anwendungsfall abzustimmen und der Effekt durch geeignete analytische Verfahren zu überprüfen.



Empfehlung: Testlauf vor der ersten Inbetriebnahme

Vor dem Einsatz im Prozess wird ein Testlauf empfohlen. So kann man sich mit der Wirkungsweise der Pumpe vertraut machen.

Hinweis: PSG Germany GmbH baut die Quattroflow-Pumpen auch nach spezifischen Kundenwünschen bzw. auf die besonderen Anforderungen von speziellen Anwendungen abgestimmt. Deshalb kann diese allgemeine Betriebsanleitung nicht alle möglichen Varianten zeigen bzw. beschreiben.

Für die Beantwortung von Fragen zu den verschiedenen Ausführungsvarianten wenden Sie sich bitte an den Hersteller.



Achten Sie auf eine ausreichende Dimensionierung der Saugleitung. Ein zu kleiner Rohrleitungsquerschnitt in der Ansaugleitung kann zu einer verringerten maximalen Förderleistung und Kavitation führen.

Sofern in der Ansaugleitung Schläuche verwendet werden, ist sicher zu stellen, dass diese nicht infolge des Unterdrucks kollabieren.

Bei der Installation ist zu berücksichtigen, dass im Umfeld der Pumpe ausreichend Platz für den Betrieb sowie vor allem für die Wartung der Pumpe vorhanden ist. Beachten Sie, den erforderlichen Platzbedarf für die Montage und Demontage der Förderkammer (siehe Kapitel 4).

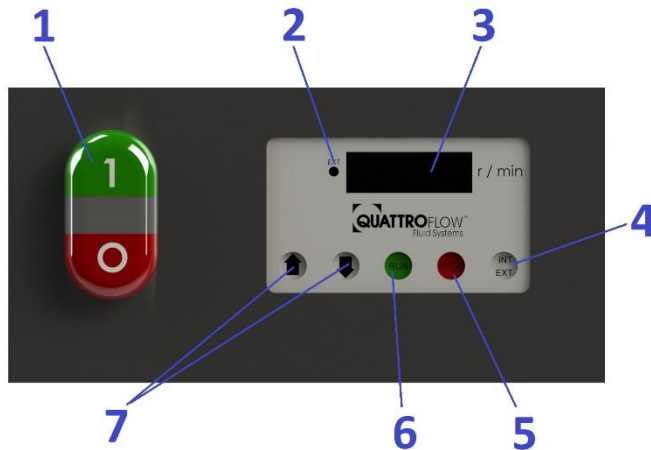
Bei Inbetriebnahme sind unbedingt die Warn- und Sicherheitshinweise aus dem folgenden Kapitel 3 dieser Bedienungsanleitung zu beachten.

Allg. Hinweis: PSG Germany GmbH baut die Quattroflow Pumpen auch nach spezifischen Kundenwünschen bzw. auf die besonderen Anforderungen von speziellen Anwendungen abgestimmt. Deshalb kann diese allgemeine Betriebsanleitung nicht alle möglichen Varianten zeigen bzw. beschreiben.



Für die Beantwortung von Fragen zu den verschiedenen Ausführungsvarianten wenden Sie sich bitte an den Hersteller.

2.5. HT – Kompaktversion mit integriertem Steuergerät

Die Kompaktversion HT ist mit einer 5° Welle ausgerüstet und erzielt einen Volumenstrom von 25 – 2500 l/h.



1	An-/Aus-Schalter
2	LED „extern“
3	Anzeige im Display (max. 1200)
4	Umschaltung der Steuerquelle INT=Panel (LED ext ist aus) EXT=Analogsignal (LED ext. ist an)
5	STOP = Anhalten der Pumpe
6	RUN = Starten der Pumpe
7	Pfeil nach oben = Drehzahlvergrößerung Pfeil nach unten = Drehzahlverminderung

Schaltereinstellung beim Einschalten der Pumpe	Auswahl Modus am Bedienpanel	Beschreibung der INT/EXT Modi:
		
INT	INT	Für manuelle Bedienung (Drehzahlvorgabe und Start/Stop) der Pumpe über das Bedienpanel.
EXT	EXT (voreingestellt)	Für externe Bedienung der Pumpe mittels analogem Eingangssignal. Voreinstellung ist 4-20mA. In diesem Modus sind die Tasten des Panels gesperrt. Weitere Details siehe Stromlaufplan. Wichtig: Für externe Bedienung im EXT Modus muss der Schalter auf der Rückseite beim Einschalten der Pumpe auf EXT gestellt sein.

Fehlercodes:	
err1:	offener Kontakt Stromausgang
err2:	Analogeingang außerhalb Bereich (> 10.5V bzw. <3.5mA / > 21 mA)
err3:	Interne Versorgungsspannung zu niedrig
err4:	Interne Versorgungsspannung zu hoch

Achtung: Die optimale Motor-Einstellungen sind vom Werk aus konfiguriert. Die voreingestellten Parameter können über DIP-Schalter auf der Panelrückseite durch fachkundiges Personal geändert werden.

ACHTUNG!

Die beigelegte Bedienungsanleitung des „SEW-Motors“ beachten!

QF2500S-HT Pumpe

Motor: SEW CMP71S

Drehzahl Regelung: Digital Steuerpanel oder Analogeingang 4-20mA

2.6. QControl

Alle Varianten, dessen Artikelcode „QCon“ beinhalten, sind mit dem Steuerpanel „QControl“ ausgestattet. Das Steuerpanel wird in einer separaten Betriebsanleitung behandelt daher siehe für weitere Informationen die „Bedienungsanleitung QControl“.

2.7. Reinigung (CIP)

Abhängig von den verwendeten Produkten sowie von den gegebenen Anforderungen ist das Reinigungsverfahren entsprechend anzupassen. Es liegt in der Verantwortung des Anwenders, das Reinigungsergebnis zu überprüfen. Sicherheitsanordnungen und Sicherheitsmaßnahmen wie Schutzbrille, Sicherheitshandschuhe und Sicherheitskleidungen müssen bei Umgang mit Natronlauge (NaOH) befolgt bzw. getragen werden.

Zur Reinigung der Pumpe empfehlen wir grundsätzlich folgende Vorgehensweise:

1. Vorspülen der Pumpe mit Wasser, bis Produktreste entfernt sind
2. Reinigung mit 0,5 M NaOH (ca. 50°C) bei 80% der Maximaldrehzahl für 30 min. Zuvor muss sichergestellt sein, dass die Umgebungsbedingungen (z.B. Rohrleitungsquerschnitte, Maximaldruck des Gesamtsystems) erlauben, die Pumpe bei dieser Drehzahl zu fahren.
3. Nachspülen mit Wasser bis zum Erreichen der Neutralität (über Messen des pH Wertes oder der Leitfähigkeit des Spülwassers)

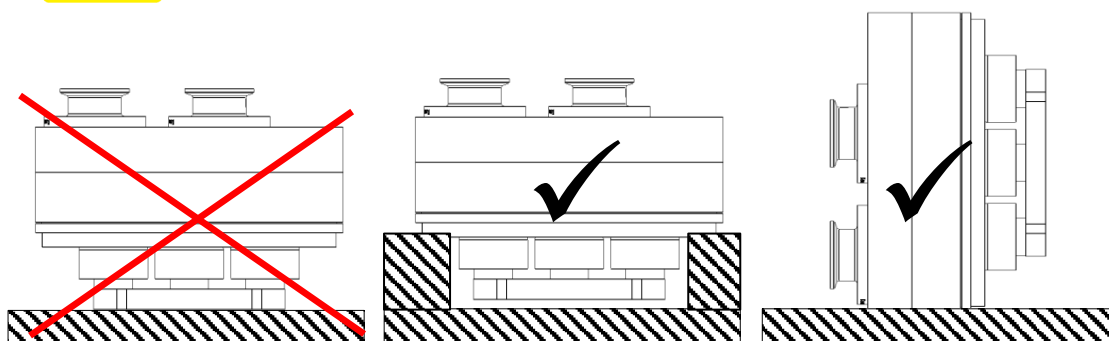
2.8. Autoklavieren

Zur Autoklavieren der Förderkammer empfehlen wir folgende Vorgehensweise:

1. Reinigung der Pumpe mit einem geeigneten Verfahren
2. Vollständiges Entleeren der Pumpe
3. Demontage der Förderkammer vom Antrieb (siehe 4.1.1)
4. Verschließen der Ein- und Auslassöffnungen der Pumpe z.B. durch Anschließen von Schläuchen. Es ist sicherzustellen, dass direkt oder indirekt ein freier Gas- und Dampfaustausch über eine Sterilbarriere (z.B. Sterilfilter) an der Ein- und Auslassöffnung möglich ist.
5. Autoklavieren der zuvor präparierten Förderkammer in Vakuumautoklav bei max. 130°C und für maximal 30 min. Beachten Sie hierbei die Anweisungen des Herstellers vom Autoklaven.



Bitte beachten, dass die Förderkammer während des Autoklavierens nicht auf dem Klemmring liegt, d.h. der Klemmring darf während des Autoklavierens nicht belastet werden.



2.9. Dämpfen (SIP)

Das Dämpfen der Förderkammer darf nur dann erfolgen, wenn die Förderkammer auf dem Antrieb installiert ist. Es ist sicherzustellen, dass während des Vorgangs die Temperatur von 130°C und die Dauer von 30 min nicht überschritten werden. Die Abkühlung der Förderkammer soll langsam gegen Raumluft erfolgen.



Die Pumpe darf während des SIP-Vorgangs und des Abkühlens nicht in Betrieb sein!

Je nach SIP-Bedingungen kann es notwendig sein, die Wartungsintervalle für die Elastomere deutlich zu verkürzen. Die Anzugsmomente (siehe Kapitel 4) der Frontschrauben der Förderkammer müssen nach jedem SIP Vorgang kontrolliert werden.

3. Sicherheit

Diese Betriebsanleitung enthält grundlegende Hinweise, die bei Aufstellung, Betrieb und Wartung zu beachten sind. Daher ist diese Betriebsanleitung unbedingt vor Montage und Inbetriebnahme von dem Monteur sowie dem zuständigen Fachpersonal/Betreiber zu lesen und muss ständig am Einsatzort der Maschine/Anlage verfügbar sein. Es sind nicht nur die unter diesem Hauptpunkt Sicherheit aufgeführten, allgemeinen Sicherheitshinweise zu beachten, sondern auch die unter anderen Hauptpunkten eingefügten, speziellen Sicherheitshinweise.



• 3.1. Kennzeichnung an der Maschine

Direkt an der Maschine angebrachte Hinweise, wie z.B.:

- pmax 6 bar
- Kennzeichen der Fluidanschlüsse
- Kennzeichen der Förderrichtung

müssen unbedingt beachtet und in vollständig lesbarem Zustand gehalten werden.

• 3.2. Personalqualifikation und Schulung

Das Personal für Bedienung, Wartung, Inspektion und Montage muss die entsprechende Qualifikation für diese Arbeiten aufweisen. Verantwortungsbereich, Zuständigkeit und die Überwachung des Personals müssen durch den Betreiber genau geregelt sein. Liegen bei dem Personal nicht die notwendigen Kenntnisse vor, so ist dieses zu schulen und zu unterweisen. Dies kann, falls erforderlich, im Auftrag des Betreibers der Maschine durch den Hersteller/Lieferant erfolgen. Weiterhin ist durch den Betreiber sicherzustellen, dass der Inhalt der Betriebsanleitung durch das Personal vollständig verstanden wird.

• 3.3. Sicherheitsbewusstes Arbeiten

Die in dieser Betriebsanleitung aufgeführten Sicherheitshinweise, die bestehenden nationalen Vorschriften zur Unfallverhütung, sowie eventuelle interne Arbeits-, Betriebs- und Sicherheitsvorschriften des Betreibers sind zu beachten.

• 3.4. Gefahren bei Nichtbeachtung der Sicherheitshinweise

Die Nichtbeachtung der Sicherheitshinweise kann sowohl eine Gefährdung für Personen als auch für Umwelt und Maschine zur Folge haben.

Im Einzelnen kann Nichtbeachtung beispielsweise folgende Gefährdungen nach sich ziehen:

- Versagen wichtiger Funktionen der Maschine/Anlage
- Versagen vorgeschriebener Methoden zur Wartung und Instandhaltung
- Gefährdung von Personen durch elektrische, mechanische und chemische Einwirkungen
- Gefährdung der Umwelt durch Leckage von gefährlichen Stoffen

• 3.5. Sicherheitshinweise für den Betreiber / Bediener

- Führen heiße oder kalte Maschinenteile zu Gefahren, müssen diese Teile bau-seitig gegen Berührung gesichert sein.
- Berührungsschutz für sich bewegende Teile (z.B. Kupplung, Motorschutz-abdeckung) darf nicht bei in Betrieb befindlichen Maschinen entfernt werden.
- Leckagen gefährlicher Fördergüter (z.B. explosiv, giftig, heiß) müssen so abge-führt werden, dass keine Gefährdung für Personen und Umwelt entsteht. Gesetzliche Bestimmungen sind einzuhalten.
- Gefährdungen durch elektrische Energie sind auszuschließen (Einzelheiten hier-zu siehe z.B. in den Vorschriften des VDE und der örtlichen Energieversorgungs-unternehmen).

• 3.6. Sicherheitshinweise für Wartungs-, Inspektions- und Montagearbeiten



- Grundsätzlich sind Arbeiten an der Maschine nur im Stillstand durchzuführen, zuvor ist unbedingt der Motor von der Stromquelle zu trennen, z.B. durch Ziehen des Netzsteckers oder Verwendung eines Reparaturschalters, und gegen unbeabsichtigtes Einschalten abzusichern. Dies lässt sich durch einen abschließbaren NOT-AUS-Schalter realisieren. Zusätzlich sollte ein Warnschild gegen Wiedereinschalten angebracht werden.



- Der Betreiber hat dafür zu sorgen, dass alle Wartungs-, Inspektions- und Montagearbeiten von autorisiertem und qualifiziertem Fachpersonal ausgeführt werden, das sich durch eingehendes Studium der Betriebsanleitung ausreichend informiert hat.
- Vor Beginn einer Pumpendemontage ist sicherzustellen, dass die Pumpe entleert, gespült, drucklos sowie allpolig spannungsfrei ist. Die saug- und druckseitigen Förderleitungen sind zu schließen und ggf. zu entleeren. Verlässt das Aggregat die Anlage, ist ein Hinweis über das geförderte Medium beizufügen.
- Pumpen oder Pumpenaggregate, die gesundheitsgefährdende Medien fördern, müssen dekontaminiert werden. Unmittelbar nach Abschluss der Arbeiten müssen alle Sicherheits- und Schutzeinrichtungen wieder angebracht bzw. in Funktion gesetzt werden. Vor der Wiederinbetriebnahme sind die im Abschnitt Inbetriebnahme aufgeführten Punkte zu beachten und die Pumpe auf Dichtheit zu überprüfen.
- Pumpen, die zur Förderung aggressiver, gefährlicher oder toxischer Medien eingesetzt waren, sind nur unter Beachtung der jeweiligen zusätzlichen Sicherheitsvorschriften zu demontieren (z.B. geeignete Schutzausrüstung gem. Sicherheitsdatenblatt des Fördermediums). So kann es bei einem Membranbruch trotz umfangreicher Spülvorgänge zum Verbleib von Resten des Fördermediums vor allem hinter den Membranen und im Bereich des Ringantriebs kommen. Daher darf auch hier nicht auf die entsprechende Schutzkleidung gem. Sicherheitsdatenblatt verzichtet werden.
- Verschleißteile, wie z. B. Membranen und Ventile, sollten insbesondere bei kritischen Fördermedien im Rahmen einer vorbeugenden Wartung erneuert werden.
- Vorgehensweise bei Pumpenrücksendung: Entsprechend unseren Anforderungen der 14001-Zertifizierung muss für jedes uns zugesandte Aggregat die dieser Bedienungsanleitung lose beigefügte Dekontaminationsbescheinigung ausgefüllt vorliegen. Andernfalls können aus Diagnose- oder Wartungsgründen notwendige Demontagearbeiten an der Pumpe nicht ausgeführt werden. Beachten Sie bitte die weiteren Sicherheitshinweise aus der Dekontaminationsbescheinigung.

• 3.7. Eigenmächtiger Umbau und Ersatzteilverwendung

Verwendung von nicht originalen QUATTROFLOW-Ersatzteilen oder vom Hersteller nicht autorisiertem Zubehör sowie vorgenommene bauliche Veränderungen an den Aggregaten führen zum sofortigen Erlöschen der Gewährleistung und können beim Betrieb der Pumpe eine Personen- und/oder Sachgefährdung zur Folge haben.

• 3.8. Unzulässige Betriebsweisen




Die Betriebssicherheit der gelieferten Maschine ist nur bei bestimmungsgemäßer Verwendung entsprechend der Angaben im mitgelieferten Pumpenspezifikationsblatt gewährleistet. Die im Datenblatt angegebenen Grenzwerte dürfen auf keinen Fall überschritten werden.

• 3.9. Weitere Warn- und Sicherheitshinweise

Die folgenden Hinweise warnen vor einer nicht bestimmungsgemäßen Bedienung der Pumpe oder einer möglichen Fehlbedienung anderer Systemkomponenten, die einen Schaden an der Pumpe oder an der Umgebung herbeiführen sowie Leib und Leben des Anwenders oder Dritter gefährden können.



- Der zulässige maximale Förderdruck ist von der Temperatur des Fördermediums abhängig: **p_{max} bei Raumtemperatur = 6 bar (>40°C = 4 bar)**. Ein Überschreiten des maximalen Förderdruckes ist auf jeden Fall zu vermeiden (Warnschild auf der Pumpe nicht entfernen). Als Folge eines – auch nur kurzfristigen – Überschreitens des maximal zulässigen Druckes, kann die Fördermembran reißen. Die daraus resultierende Leckage kann Produktverlust bedeuten und auch zur Gefährdung des Bedienpersonals führen. Achten Sie darauf, dass Saug- und Druckleitungen ausreichend dimensioniert sind, damit auch der Druck in der Pumpe nicht über den zulässigen Druck steigt. Die Förderkammer darf nicht unter Druck gesetzt werden, wenn diese nicht auf den Antrieb montiert ist.
- Der freie Querschnitt der Ansaugseite sowie die Länge sind so zu bemessen, dass Kavitation vermieden wird.
- Der Einbau eines Überströmventils oder einer automatischen Druckabschaltung kann erforderlich sein.
- Es ist auf jeden Fall zu vermeiden, dass die Pumpe eingeschaltet wird, wenn nicht sichergestellt ist, dass die Druckleitung geöffnet ist. Kontrollieren Sie die Anlage vorab, auch auf mögliche Leckagen.
- Vor jedem Einsatz ist die Pumpe gründlich zu spülen und gegebenenfalls mit einer produktverträglichen Lösung (z.B. Puffer) zu konditionieren.
- Es ist dafür zu sorgen, dass die Pumpe auf einer sicheren und dem Gewicht der Pumpe angepassten Unterlage aufgebaut wird.
- Betreiben Sie die Pumpe nur mit der vorgeschriebenen Netzspannung und Netzfrequenz um Schäden am Steuergerät bzw. Antrieb der Pumpe zu vermeiden.
- Die Lüftungsschlitze in dem Pumpengehäuse dürfen nicht verschlossen werden. Auf eine ausreichende Möglichkeit der Wärmeabfuhr ist zu achten.
- Aufgrund der vielfältigen Einsatzmöglichkeiten der Quattroflow-Pumpen wird dem Betreiber empfohlen, die Eignung der Pumpe für den jeweiligen Anwendungsfall durch repräsentative Vorversuche zu überprüfen. Die Kompatibilität des Pumpengehäuses, der Fördermembranen, der Ventilmembranen und der O-Ringe mit dem zu fördernden Fluid, ist ebenfalls vom Betreiber vor dem Einsatz der Pumpe zu überprüfen. Z.B. öl- oder lösungsmittelhaltige Inhaltsstoffe des zu fördernden Fluides können zum Quellen oder zur Zerstörung von den eingesetzten Elastomermaterialien führen. Im Zweifelsfall wenden Sie sich bitte an den Hersteller!
- Ein Betrieb in feuchter oder aggressiver Atmosphäre (z.B. in dampf-, salz- oder säurehaltiger Luft) kann zu verstärkter Korrosion am Motor und/oder am Steuergerät führen.
- Das Steuergerät ist so zu platzieren, dass eine direkte Einwirkung von Feuchtigkeit (Spritz-, oder Strahlwasser) oder Hitze vermieden wird.
- Je nach Einsatzbedingungen und Betriebsweise der Pumpe kann im Falle eines Membranbruchs Fördermedium austreten. Dies ist besonders bei der Förderung gefährlicher Flüssigkeiten zu beachten. Bei erhöhten Sicherheitsanforderungen empfiehlt sich die Sonderausstattung Membranüberwachung.

- Auftretende Flüssigkeitslachen im unmittelbaren äußeren Bereich der Pumpe sind vor Kontakt auf Gefährdung zu überprüfen und ggfs. Schutzmaßnahmen zu ergreifen.
 - Chemische und biologische Reaktionen im Produktraum der Pumpe (Vermischung verschiedener Substanzen) sowie das Gefrieren des Fördermediums sind zu vermeiden.
 - Zur Vermeidung von Korrosion ist der Kontakt von korrosiven Lösungen (z.B. NaCl; HCl) mit äußeren Edelstahlflächen der Pumpe (z.B. Abdeckhaube, Grundplatte) zu vermeiden.
- 
- Die Quattroflow-Pumpen sind Verdrängerpumpen, d.h. die Pumpe baut selbst bei niedrigen Drehzahlen den geforderten Druck auf. Vor dem Start der Pumpe den Anlagenaufbau überprüfen! Die Druckseite der Pumpe muss so gestaltet sein, dass der zulässige Betriebsdruck von 6 bar nicht überschritten wird.
 - Wenn druckseitig Schläuche verwendet werden ist sicherzustellen, dass diese Schläuche für den Förderdruck und die Betriebstemperatur zugelassen sind.
 - Der Betrieb der Pumpe bei verschlossener Saug- bzw. Einlassseite ist unzulässig und kann zu einem vorzeitigen Bauteilverschleiß führen.
 - Beachten Sie bitte die allgemein gültigen Unfallverhütungsvorschriften und Schutzmaßnahmen für den Umgang mit ätzenden Chemikalien (z.B. Schutzbrille und Handschuhe tragen usw.), Schlauch- bzw. Rohrverbindungen und bewegten Maschinenteilen.
 - Betreiben Sie die Pumpe nie ohne Kupplungsschutz bzw. Motorschutzhaube!
 - Quattroflow-Pumpen können beim Anheben, Absenken oder Zusammenfügen zu Quetschungen führen. Es sind entsprechende Hilfsmittel und Schutzausrüstungen zu verwenden. Größere und schwere Baugruppen müssen beim Transport/Austausch sorgfältig an Hebezeugen befestigt und gesichert werden.
- 
- Vor Arbeiten an der Elektrik und der Demontage der Pumpe ist in jedem Fall der Netzstecker zu ziehen! Das Gehäuse des Steuergerätes oder der Motor sollte nur von fachkundigem Personal geöffnet werden! Vor dem Anschließen der Kabel sind diese auf ihre Unversehrtheit zu überprüfen!
- 
- Für die Förderung brennbarer Flüssigkeiten oder in Ex-Bereichen dürfen nur Pumpen, die für diese Anwendung geeignet sind, eingesetzt werden. Alle Gehäuseteile müssen leitend miteinander verbunden werden.
 - Rohrleitungen und Zubehör sind separat zu erden. Zur Vermeidung von Zündgefahren ist die Bildung von Staubablagerungen auf den Aggregaten zu verhindern. Reparaturen in Ex-Bereichen dürfen erst nach sorgfältiger Prüfung der Durchführbarkeit und nur mit entsprechendem Werkzeug vorgenommen werden. Zur Kennzeichnung siehe die beigefügte Konformitätserklärung und den entsprechenden Aufkleber auf der Pumpe.

Achtung! Keine Haftung für Personen- und Sachschäden (an der Pumpe oder an der Umgebung), die entstanden sind durch eine nicht bestimmungsgemäße Bedienung, den unsachgemäßen Gebrauch oder einer möglichen Fehlbedienung der Pumpe oder anderer Systemkomponenten.

4. Instandhaltung und Wartung der QF2500S

Aufgrund der robusten Konstruktion sind die Pumpen weitgehend wartungsfrei. Die eingesetzten Kugellager sind gekapselt und ebenfalls wartungsfrei.

Die Fördermembranen, Ventile und O-Ringe sollten in regelmäßigen Abständen kontrolliert und ggf. gewechselt werden (Wartungssatz PSKITQF25MU). Folgende Wartungsintervalle einzelner Anlagenteile sind zu empfehlen:

Komponente	Wartungsintervall	Auszuführende Tätigkeit
Elastomere (Fördermembran, Ventile, O-Ringe)	1000 h Betriebsstunden oder mindestens einmal jährlich	Austausch der Elastomere (erhältlich als Austauschset)
Kappe / Welle / Lagereinheit	1000 h Betriebsstunden oder mindestens einmal jährlich oder nach Membranbruch	Austausch der Kappe/Welle/Lagereinheit (erhältlich als vorkonfektioniertes Austauschset)
Motor	Siehe entsprechende Wartungshinweise in der Betriebsanleitung des Motors	
Kupplung	Siehe entsprechende Wartungshinweise in der Betriebsanleitung der Kupplung	
Getriebe (falls vorhanden)	Siehe entsprechende Wartungshinweise in der Betriebsanleitung des Getriebes	

Je nach Betriebsbedingungen (Druck, Temperatur, Flussrate, SIP etc.) kann es notwendig sein, die Wartungsintervalle für die Elastomere deutlich zu verkürzen.

Für den Fall, dass die Fördermembran defekt ist (z.B. aufgrund zu hohen Betriebsdrucks verursacht durch ein geschlossenes Ventil), ist diese zu wechseln. Nach einem Riss der Fördermembran müssen die Kugellager auf der Exzenterwelle überprüft werden. Bei Korrosion oder deutlich hörbarem Laufgeräusch sollten die entsprechenden Teile des Wartungssatzes für die Lagereinheit ebenfalls ausgetauscht werden (PSKITWLC255-MU). Grundsätzlich wird empfohlen, nach jedem Öffnen der Förderkammer die Elastomerteile auszutauschen.



Beachten Sie die allgemein gültigen Unfallverhütungsvorschriften für den Umgang mit ätzenden Chemikalien.



Vor der Demontage der Pumpe: Trennen vom Versorgungsnetz!

Bei allen anfallenden Wartungs- und Inspektionsarbeiten an der Pumpe sowie am Zubehör ist die Anlage still zu setzen und gegen unbeabsichtigtes Einschalten abzusichern. Dies lässt sich durch einen abschließbaren NOT-AUS-Schalter realisieren. Zusätzlich sollte ein Warnschild gegen Wiedereinschalten angebracht werden.



Nach dem „Leerpumpen“ könnte noch Flüssigkeit im Pumpengehäuse sein. Vor Öffnung des Pumpengehäuses, die Pumpe solange mit Wasser spülen bis das Spülwasser neutral ist.

Die Demontage und der Zusammenbau der Pumpe sollten auf einer stabilen Unterlage erfolgen. Bitte beachten Sie das hohe Eigengewicht der Pumpe bzw. der Einzelteile.

Alle weiteren Warn- und Sicherheitshinweise aus Kapitel 3 sind zu beachten.

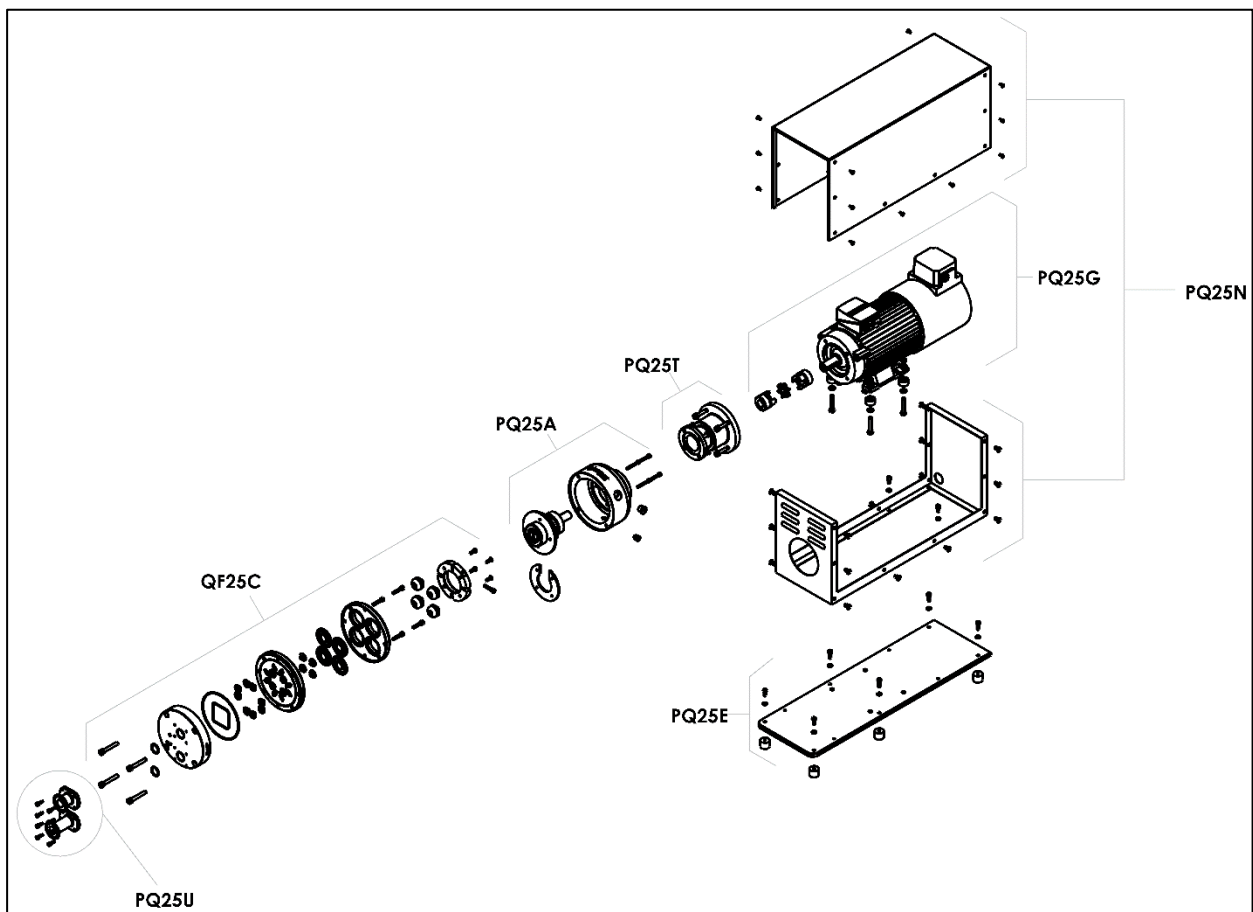


Bitte benutzen Sie die Bildfolge und die anschließenden Hinweise für die Demontage und anschließender Montage (in umgekehrter Reihenfolge) unter Verwendung eines Wartungssatzes PSKITWLC255 bzw. PSKITQF25MU sowie der festgelegten Drehmomente (siehe Kapitel 4.5).

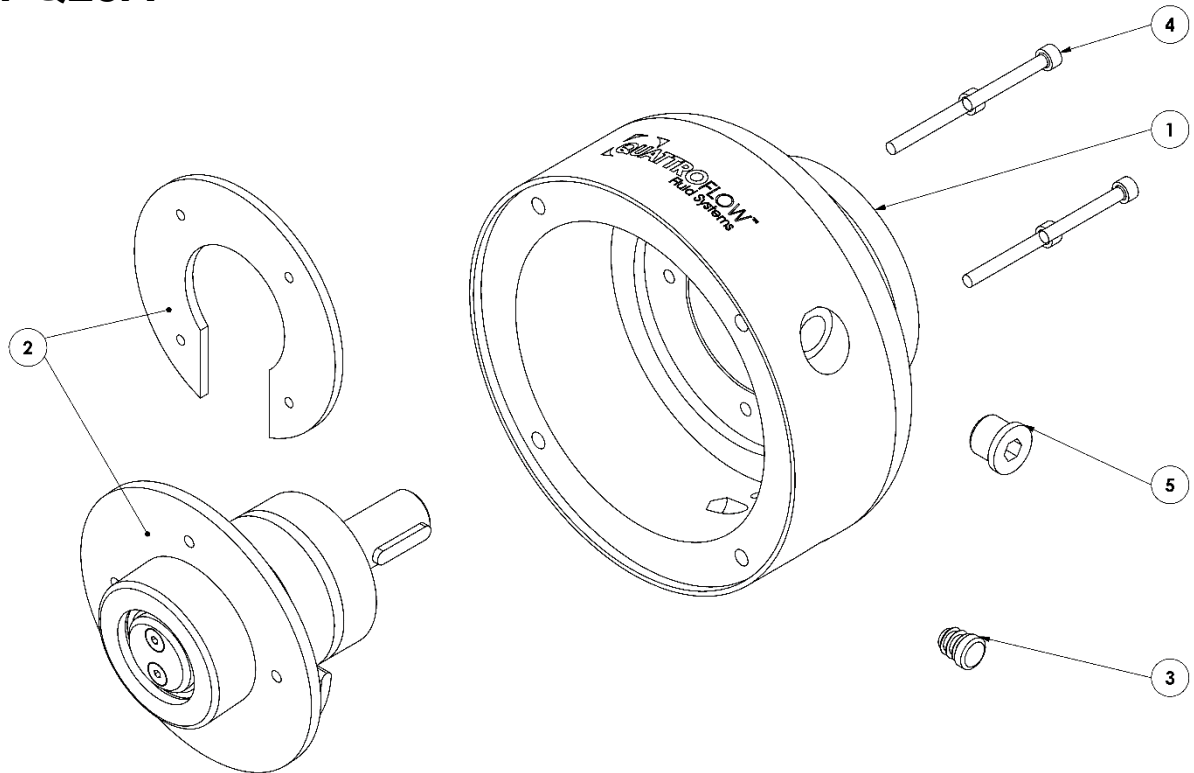
4.1. Explosionsdarstellungen der Baugruppen

PQ25A:	Ringantrieb
QF25C:	Förderkammer
PQ25U:	Anschlussstutzen
PQ25E:	Grundplatte
PQ25G:	Antriebseinheit
PQ25N:	Gehäuse
PQ25T:	Motorflansch

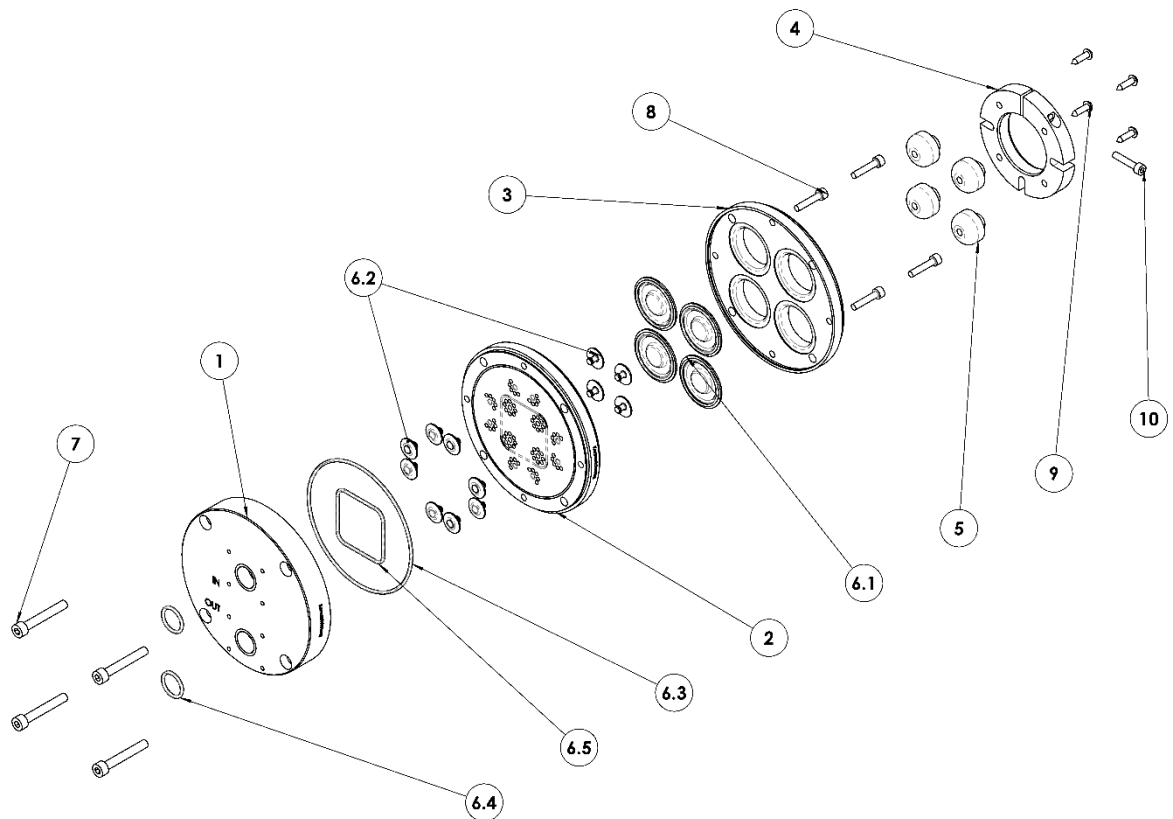
QF25ACUEGNT:



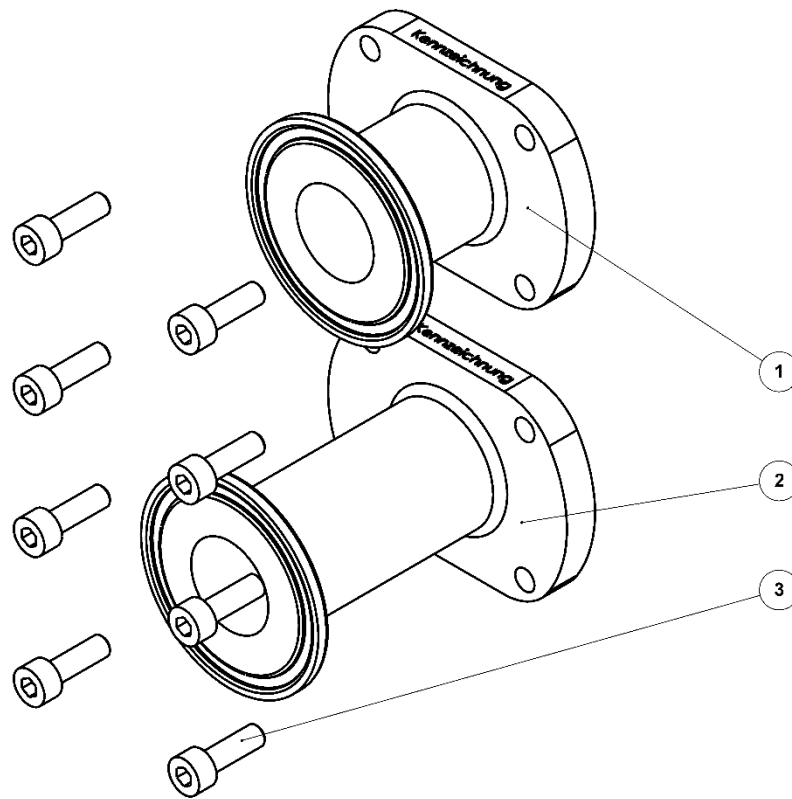
PQ25A



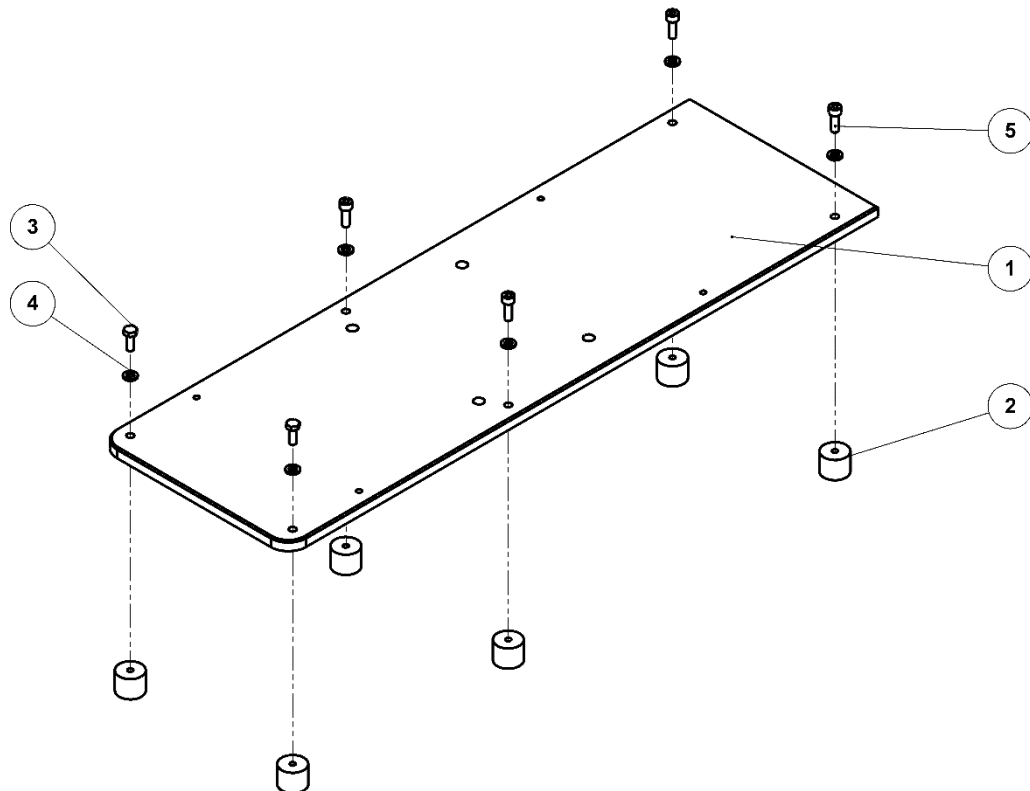
QF25C



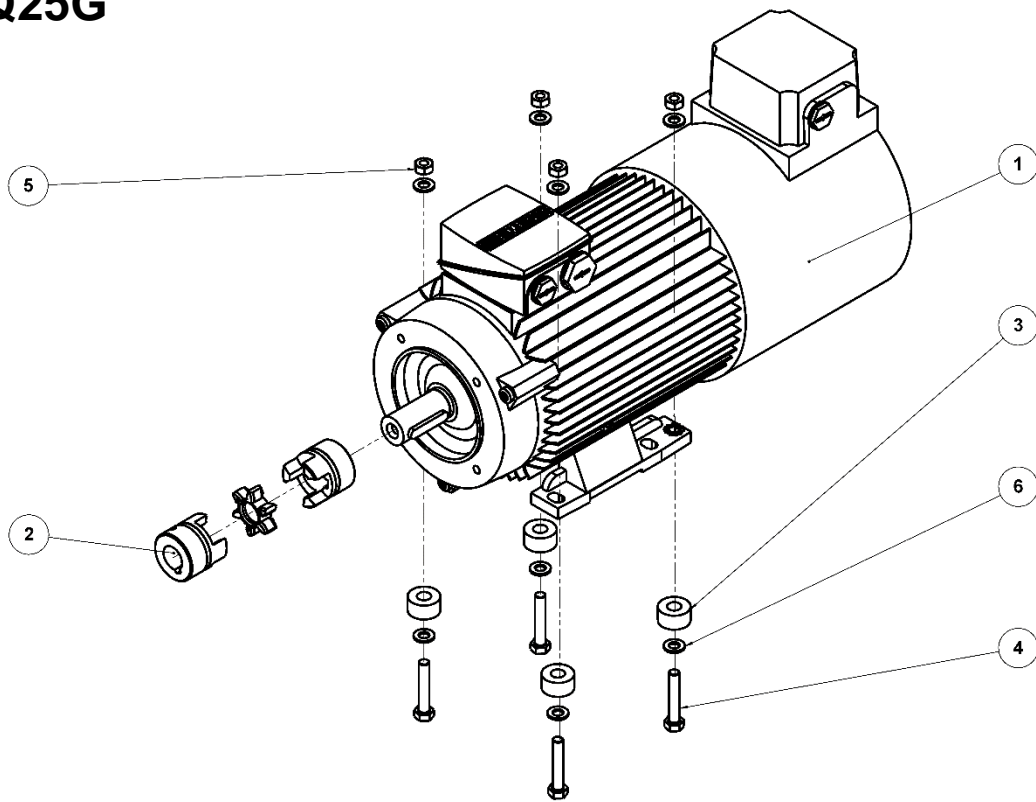
PQ25U



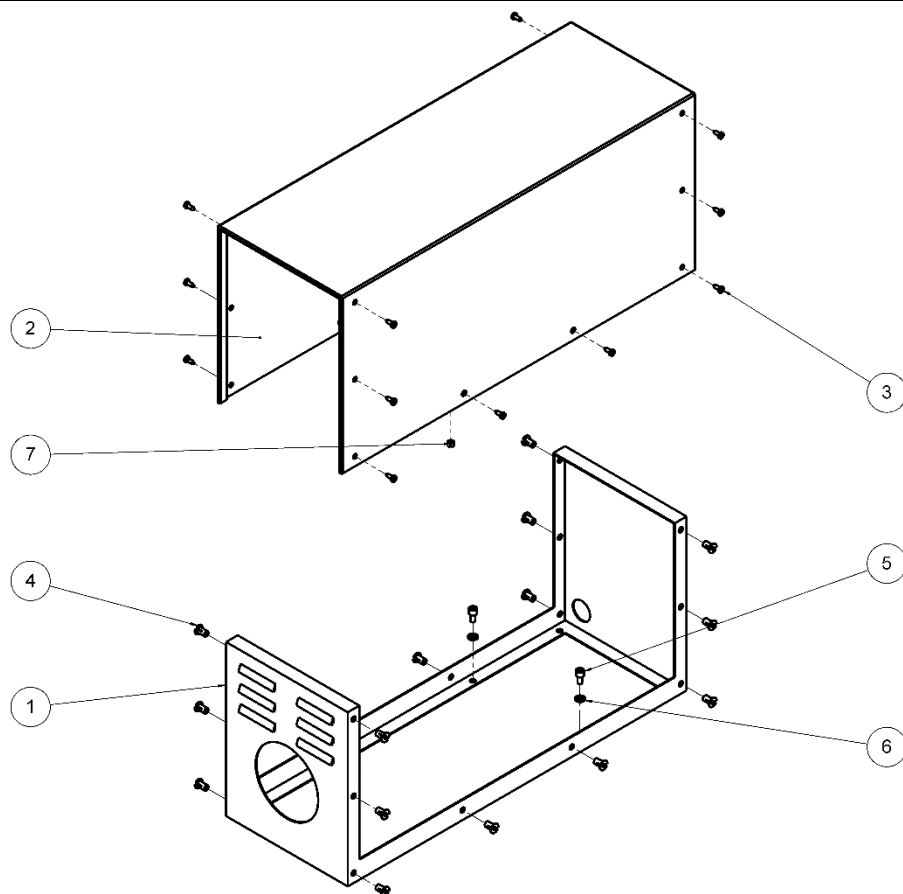
PQ25E



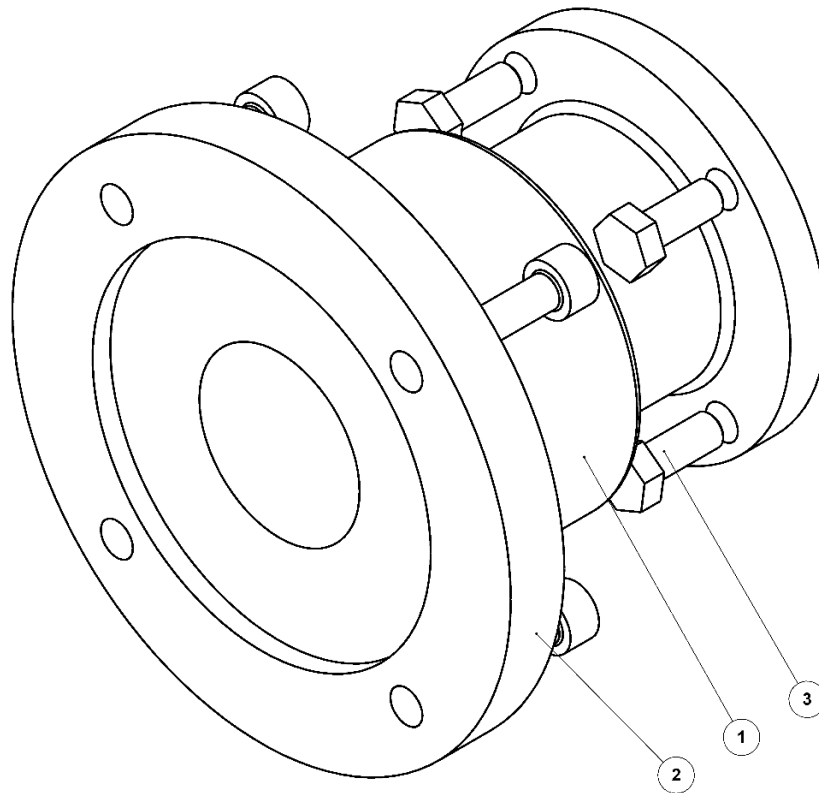
PQ25G



PQ25N



PQ25T



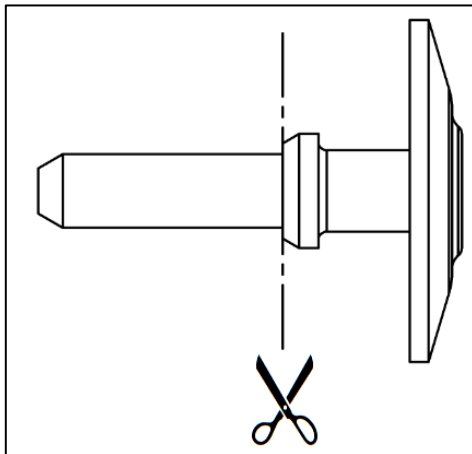
4.2. Montage-/Demontage Förderkammer (QF25C)

Nr.	Arbeitsschritt	Baugruppe	Pos.-Nr.	Werkzeug
1 / 4	Lösen / Festschrauben Verschlusschraube	PQ25A	5	Innensechskant (8mm)
2 / 3	Lösen / Festschrauben der Innensechskantschraube	QF25C	10	Innensechskant (5mm)
3 / 2	Lösen / Festschrauben der Innensechskantschraube	QF25C	7	Innensechskant (6mm)
4 / 1	Demontage / Montage der gesamten Baugruppe QF25C	QF25C		

4.3. Austausch Elastomer-Ersatzteile [PSKITQF25MU]

Nr.	Arbeitsschritt	Baugruppe	Pos.-Nr.	Werkzeug
1 / 12	Demontage / Montage der Förderkammer wie unter 4.2 beschrieben			
2 / 11	Drehen der Förderkammer bis der Klemmring nach oben zeigt	QF25C	4	
3 / 10	Lösen / Festschrauben der Blechschraube mit Linsenkopf	QF25C	9	Schraubendreher mit Kreuzschlitz
4 / 9	Lösen / Festschrauben der Innensechskantschrauben	QF25C	8	Innensechskant (5mm)
5 / 8	Demontage / Montage Klemmring, Membrane, Supports, Membranhäusedeckel	QF25C	3, 4, 5, 6.1	
6 / 7	Lösen / Festschrauben der Membransupports und Austausch der Membrane	QF25C	5, 6.1	
7 / 6	Demontage / Montage der Ventilplatte	QF25C	2	
8 / 5	Austausch der Auslassventile und Einlassventile	QF25C	6.2	Abgewinkelte Spitzzange
9 / 4	Abschneiden des Montageschaftes (siehe Bild unten)	QF25C	6.2	Kleiner Seitenschneider
10 / 3	Austausch des O-Rings und des O-Ring-Profiles	QF25C	6.3, 6,5	
11 / 2	Lösen / Festschrauben der Innensechskantschrauben	PQ25U	3	Innensechskant (4mm)
12 / 1	Austausch der O-Ringe	QF25C	6.4	

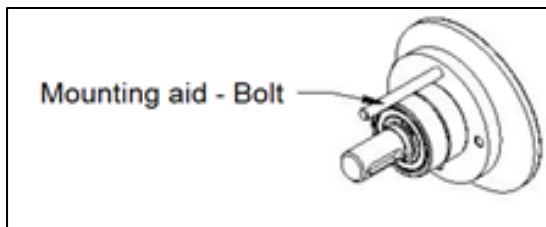
Trennlinie Montageschaft:



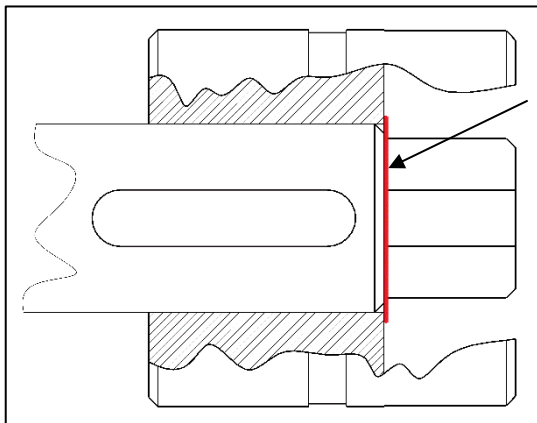
4.4. Austausch Welle-Lager-Hut-Einheit [PSKITWLC255-MU]

Nr.	Arbeitsschritt	Baugruppe	Pos.-Nr.	Werkzeug
1 / 8	Demontage / Montage der Förderkammer wie unter 4.1. beschrieben	QF25C		
2 / 7	Lösen / Festschrauben der Linsenkopfschrauben mit Kreuzschlitz und Abnehmen / Aufsetzen der Haube	PQ25N	3, 2	Schraubendreher mit Kreuzschlitz
3 / 6	Lösen / Festschrauben der Sechskantschrauben	PQ25T	3	Maulschlüssel (SW 13)
4 / 5	Demontage / Montage des Ringantriebes	PQ25A		
5 / 4	Lösen / Festschrauben des Gewindestiftes und Demontage Kupplungshälfte an Wellenschaft	PQ25G	2	Innensechskant (2,5mm)
6 / 3	Lösen / Festschrauben der Innensechskantschrauben aus / in Fixierring	PQ25A	4, 2	Innensechskant (4mm)
7 / 2	Montage / Demontage der Welle-Lager-Hut-Einheit aus / in Lagerschale	PQ25A	2, 1	Montagebolzen (Bild unten), Schonhammer
8 / 1	Austausch der Welle-Lager-Hut-Einheit	PQ25A	2	

Montagebolzen:



Kupplungsspiel:



4.5. Anzugsmomente Schrauben

Es ist empfehlenswert alle Edelstahlschrauben regelmäßig mit Montagepaste von Verschleiß zu schützen, z.B. mit Küberpaste UH1 84-201.

Schraube	Baugruppe	Pos.	Nm	lb-ft	Besonderheit
Klemmring	QF25C	10	12	8,9	
Schraube Membransupport	QF25C	9	3	2,2	
Pumpengehäuse	QF25C	7	20	14,8	
Membrangehäusedeckel	QF25C	8	10	7,4	

5. Fehlersuche, Fehlerursache, Fehler beseitigen (Troubleshooting)

Nr.	Fehlersuche								Fehlerursache / Beseitigung
	Pumpe startet nicht	Pumpe saugt nicht an	Förder- menge wird nicht erreicht	Druck wird nicht erreicht	Förder- menge nicht gleich- mäßig	Lauf- Geräus- ch wird lauter	Pumpe ist undicht	Motor zu warm	
									Die 4-Kolbenmembranpumpe arbeiten sehr zuverlässig und fehlerfrei, wenn sie entsprechend der Bedienungsanleitung eingesetzt, gewartet und betrieben werden.
1		X					X		Die Schrauben, die die einzelnen Komponenten verbinden sind nicht richtig angezogen – Bitte nachziehen!
2		X							Die Förderrichtung der Pumpe ist falsch Bitte die Anschlüsse tauschen!
3		X	X		X				Pumpe zieht Luft, z.B. durch eine undichte TC – Dichtung.
4		X	X	X	X				Die Komponenten in der Saugseite sind nicht richtig ausgelegt – Kontrollieren Sie alle Leitungen, Schläuche u. Ventile
5		X	X		X				Kontrollieren Sie die Viskosität
6	X								Überprüfen Sie bitte die Zuleitungen, die Stromversorgung und Sicherung.
7			X	X	X				Vermeiden Sie Luft im Fördermedium Ziehen Sie alle Klemmen nach.
8			X		X				Kontrollieren Sie die Komponenten in der Druckseite.
9							X		Die Druckseite ist verschlossen. Kontrollieren Sie alle Ventile, Membran.
10			X						Die Leitungsquerschnitte sind zu gering.
11						X			Die Kupplungshälften sind zu eng montiert 2-3mm Spiel nötig
12						X			Das Verbindungselement der Kupplung ist verschlissen – Bitte austauschen!
13		X	X		X				Kontrollieren Sie ob Fremdkörper in die Pumpe gelangt sind.
14	X							X	Thermoschutzschalter im Motor hat ausgelöst - Bitte abkühlen lassen evtl. Motorleistung reduzieren.
15	X					X			Wellenlager sind defekt und müssen erneuert werden.
16		X							Ventile sind trocken (langer Stillstand), deformiert oder anderweitig defekt.
17							X		Fördermembran ist eingerissen (i.d.R. Förderdruck zu hoch) – austauschen.
18		X	X	X			X		O-Ringe zwischen Ventilplatte und Pumpengehäuse sind defekt.
19						X			Ausrichtung der Pumpe mit dem Motor ist nicht korrekt.
20			X			X			Membransupport oder Klemmring locker– Bitte nachziehen!
21							X		Pumpe nach SIP zu schnell abgekühlt – langsam gegen Raumtemperatur abkühlen lassen.

6. Leistungsdiagramme

Testmedium: Wasser bei Raumtemperatur
 Type Exzenterwelle: 5°
 Förderdrücke: 0 bis 6 bar

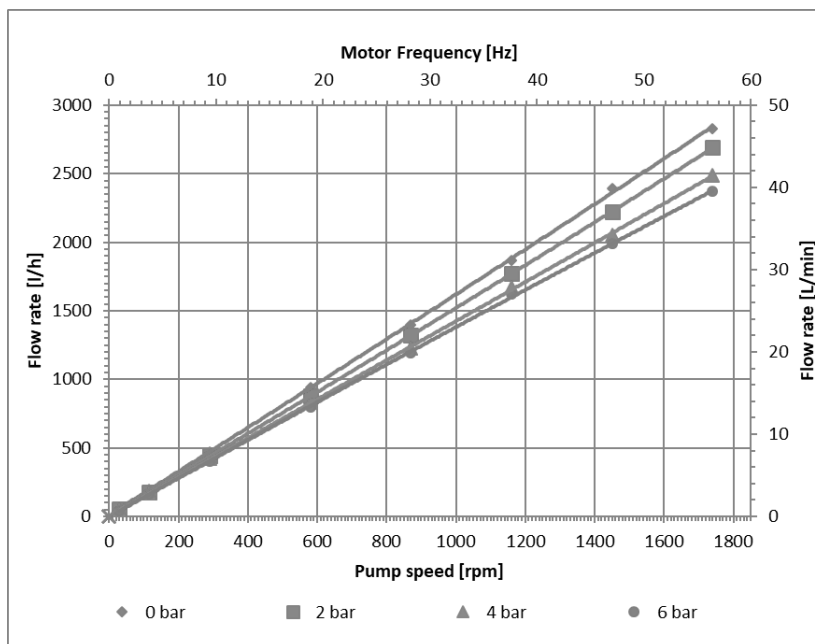
Zeigt die ungefähren Förderströme in Abhängigkeit der Pumpendrehzahl.

Bitte beachten:

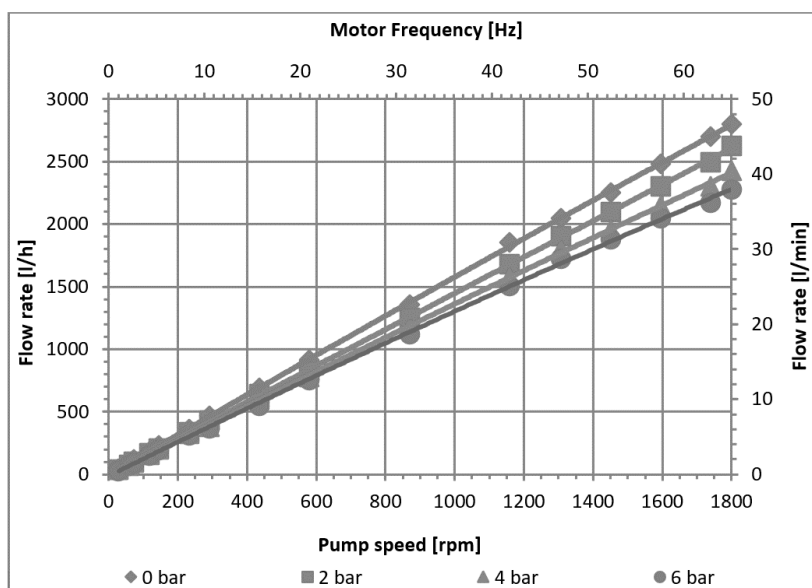
Bei direkter Kopplung des Motors an die Pumpe: Pumpendrehzahl = Motordrehzahl

Bei Verwendung von Getriebemotoren: Pumpendrehzahl = Motordrehzahl x Untersetzung

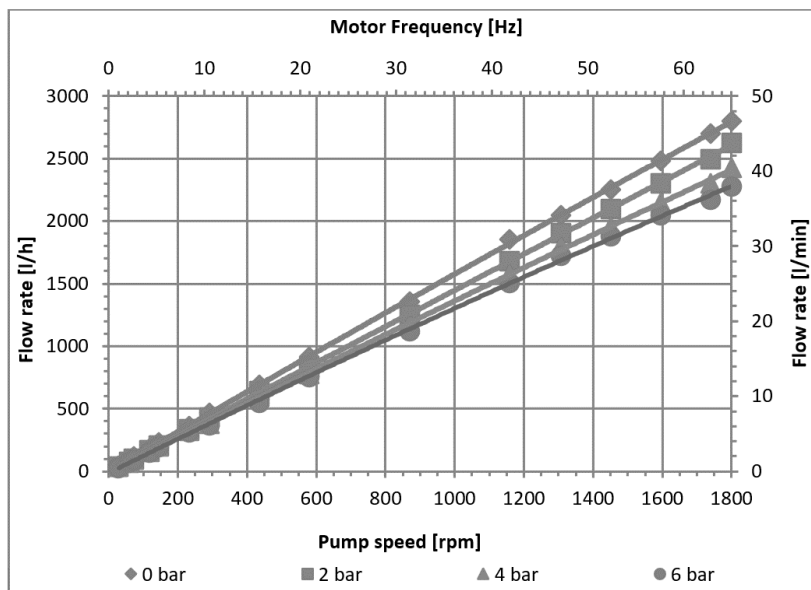
6.1. Leistungsdiagramm der QF2500S



6.2. Leistungsdiagramm der QF2500S-HT



6.3. Leistungsdiagramm der QF2500S-QCon



Alle Fördermengen, die in den Kennlinien angegeben sind, wurden mit neuen Membranen und neuen Ventilen unter Standardbedingungen nach der Endmontage ermittelt.

7. Technische Daten

Beschreibung	Einheit	QF2500S Standardmotor	QF2500S-HT Integriertes Steuergerät	QF2500S-QCon Integriertes Steuergerät
Förderleistung max.:				
Exzenterwelle 5°	l/h	2500	2500	2500
Förderleistung min.:				
Exzenterwelle 5°	l/h	50	25	25
Förderdruck:				
Flüssigkeitstemperatur < 40°C	bar	6	6	6
Flüssigkeitstemperatur > 40°C	bar	4	4	4
Temperatur max.:				
Fördermedium	°C	80	80	80
CIP	°C	90	90	90
SIP	°C	130	130	130
Autoklav	°C	130	130	130
Trockenansaughöhe bei:				
Exzenterwelle 5°	rpm	1750	1800	1800
	m	4-4,5	4-4,5	4-4,5
Volumenangaben:				
ungefähres Fördervolumen pro Umdrehung bei freiem Auslauf	ml	27	27	27
Füllvolumen ohne Anschlüsse	ml	210	210	210
Restvolumen (nach Leerlauf mit schnelllaufendem Motor)	ml	0	0	0
Produktberührte Oberfläche (ca.)	cm ²	793	793	793
Drehzahlbereich Pumpe	U/min	30-1750	20-1800	20-1800
Anschlussdaten Saugseite (Standard):				
Anschluss		1" TC	1" TC	1" TC
Flansch-Durchmesser	mm	50,5	50,5	50,5
Innen-Durchmesser	mm	22	22	22
Anschlussdaten Druckseite (Standard):				
Anschluss	"	1" TC	1" TC	1" TC
Flansch-Durchmesser	mm	50,5	50,5	50,5
Innen-Durchmesser	mm	22	22	22
Position der Anschlüsse		Front	Front	Front
Durchmesser Antriebswelle	mm	20	20	20
Werkstoffe produktberührt (Standard):				
Pumpengehäuse		1.4435	1.4435	1.4435
Ventilplatte		1.4435	1.4435	1.4435
Membranen		Santoprene	Santoprene	Santoprene
Ventile		EPDM	EPDM	EPDM
O-Ringe		EPDM	EPDM	EPDM
Werkstoffe nicht produktberührt (Standard):				
Membrangehäusedeckel		1.4571	1.4571	1.4571
Lagergehäuse		1.4404	1.4404	1.4404
Grundplatte		1.4301	1.4301	1.4301
Haube		1.4301	1.4301	1.4301
Abmessungen Pumpe mit Motor und Gehäuse:				
Länge [L]	mm	815	824	926
Breite [B]	mm	215	275	275
Höhe [H]	mm	295	382,5	402,5
Gewicht Pumpe inkl. Förderkammer	kg	63	67	71
IP-Schutzklasse (gesamte Pumpe):		55	54	54
Betriebstemperatur	°C	-20...40	10...30	
Luftfeuchtigkeit Betrieb		Max 55%	30...75% (nicht Kondensierend)	
Lager und Transporttemperatur	°C	-20...50	-10...55	
Luftfeuchtigkeit Lager und Transport		Max 60%	10...95% (nicht Kondensierend)	

Beschreibung	Einheit	QF2500S Standardmotor	QF2500S-HT Integriertes Steuergerät		QF2500S-QCon Integriertes Steuergerät		
Lärmpegel	dB(A)	78	76,5		76,5		
Zolltarifnummer		84138100	84138100		84138100		
Zertifikate: (optional)							
Elastomere (produktberührt)		USP <87>, USP<88> Cl. VI; FDA21CFR177; BSE/TSE Safe	USP <87>, USP<88> Cl. VI; FDA21CFR177; BSE/TSE Safe		USP <87>, USP<88> Cl. VI; FDA21CFR177; BSE/TSE Safe		
Edelstahlteile (produktberührt)		3.1; Oberflächenrauigkeit; Ferrit (EN10204)	3.1; Oberflächenrauigkeit; Ferrit (EN10204)		3.1; Oberflächenrauigkeit; Ferrit (EN10204)		
Motor/Getriebe:							
Hersteller (Standard)		Siemens	SEW				
Type		1AV3094B	CMP71S				
Nenn Drehzahl	min-1	1.445 (50 Hz)	3000				
Spannung	V	230(Δ) / 400(Y)	230	400	230	400	
Nennstrom	A	5,5 (Δ) / 3,15(Y)	8,7	4,9	8,7	4,9	
Leistung	KW	1,5	-		-		
Wellendurchmesser	mm	24					
IP-Schutzklasse	IP	55	65				
Farbe	RAL	RAL9001	9005				
Fremdlüfter		Aufgesetzt am Motor	Integriert in Haube				
Kupplung		KTR (Rotex)					
Getriebeübersetzung		n/a					
Steuergerät/Frequenzumrichter:							
Typ		Optional: Steuerung in Separaten Control Box (PQ25L)	Steuerung Integriert in Gehäuse				
Nennspannung	V	400	200-240	380-500	200-240	380-500	
Nennleistung	KW	2,2	1,5				
Nennfrequenz	Hz	50-60					
Nennstrom	A	10,6	7,5	4,5	7,5	4,5	
Netzform		TN-S					
Netzversorgung		3L+N+PE	3L+PE				
Absicherung	A	16					
Länge, Querschnitt Netzanschlusskabel	m, mm ²	5, 5x2,5					
Netzanschluss		16A CEE Stecker	Freies Leitungs- ende	16A CEE Stecker	Freies Leitungs- ende	16A CEE Stecker	
Länge Anschlusskabel für Pumpe	m	5	-				
Analogeingang		4-20 mA oder 0-10 V	4-20 mA (Standard) 0- 10 V (optional)		4-20 mA 0- 10 V		
Modbus-Schnittstelle		/	/		RS485		
IP-Schutzklasse	IP	54	Siehe IP-Schutzklasse (gesamte Pumpe)				
Abmessungen (L x B x H)	mm	210 x 380 x 390	Abmessungen Pumpe mit Motor und Gehäuse				
Gewicht	kg	ca. 20	Siehe Gewicht Pumpe inkl. Förderkammer				
Material Gehäuse		1.4301	Siehe Werkstoffe nicht produktberührt				
Fremdlüfter							
Hersteller (Standard)		Siemens	-				
Type		B32 IL-2-2	-				
Spannung	V	1 ~ Δ 220-277 3 ~ Δ 200-303 3 ~ Y 346-525	-				
Nennfrequenz	Hz	50-60	-				
Nennstrom	A	0,29 0,37 0,21	-				
Nennleistung	W	62 80 80	-				
Luftleistung max.	m ³ /h		-				
IP-Schutzklasse	IP	66	-				

Die genannten technischen Daten beziehen sich auf eine Quattroflow-Pumpe in Standardausführung. Pumpen in Sonderausführung (z.B. Sonderanschlüsse) können davon abweichende Daten aufweisen, die der erweiterten Dokumentation zu jeder Quattroflow-Pumpe entnommen werden können.

Quattroflow ist ein Markenname der PSG Germany GmbH.
PSG Germany ist um die kontinuierliche Verbesserung der Produkte bemüht und behält sich das Recht vor, Änderungen der Technik und/oder des Designs ohne vorherige Ankündigung durchzuführen.



Änderungen vorbehalten, 2021-10 (ersetzt 2021-03)

PSG Germany GmbH
Hochstraße 150-152 · D-47228 Duisburg, Germany
Telefon +49 (0) 2065 89205-0 · Fax +49 (0) 2065 89205-40
www.quattroflow.com · psg-germany@psgdover.com