

G-Serie

INNENZAHNRADPUMPEN | PRODUKTBROSCHÜRE



Blackmer

Where Innovation Flows



Innenzahnradpumpen der G-Serie von Blackmer® sind langlebige, vielseitige und effiziente Verdrängerpumpen, die besonders beim Fördern schwieriger Flüssigkeiten hervorstechen. Sie sind eine hochwertige, zuverlässige Alternative zu Modellen anderer Anbieter und verfügen über eine unübertroffene fünfjährige Garantie sowie einen reaktionsschnellen und erfahrenen Herstellersupport.

HOCHWERTIGE,
ZUVERLÄSSIGE
ALTERNATIVEN ZU
KONKURRENZMODELLEN

Blackmer® G-Serie Innenzahnradpumpen

Wenn Sie mehr von Ihrer aktuellen Zahnradpumpe erwarten, sind die Innenzahnradpumpen der G-Serie von Blackmer genau das Richtige für Sie. Die Verdrängerzahnradpumpen der G-Serie bieten die Langlebigkeit, Flexibilität und Effizienz, die Sie benötigen, um auch anspruchsvollste Anwendungen in der Flüssigkeitsförderung sicher und zuverlässig zu bewältigen. Erhältlich in ummantelter und nicht ummantelter Ausführung bieten die Pumpen der Blackmer G-Serie ein umfassendes Portfolio mit Optionen und Größen für die Ausstattung Ihrer gesamten Anlage. Wenn es Zeit für ein Upgrade ist, ersetzen Sie Ihre aktuellen Pumpen durch eine langlebige, flexible und effiziente Lösung mit einer beruhigenden Leistung, unterstützt durch einen hervorragenden und erfahrenen Kundendienst und Herstellersupport.



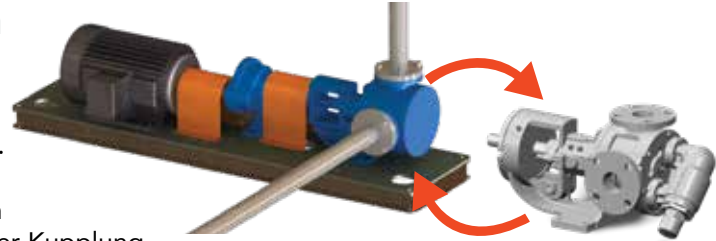
Die Pumpen der G-Serie von Blackmer bieten nicht nur die branchenweit besten Lieferzeiten und Garantien, auch die Fertigungsqualität und der günstige Preis sind beispiellos. Die Pumpen der G-Serie wurden mit Blick auf die direkte Austauschbarkeit mit Modellen anderer Anbieter entwickelt und sind in ihrer Performance unerreicht. Einfach ausgedrückt werden Sie keine andere Innenzahnradpumpe mit weniger Vorlaufkosten, Gesamtbetriebskosten und geringerem Risiko finden, als die der G-Serie.

Weltweit führende Produktionsanlagen

- **Fertigung:** Alle Blackmer Innenzahnradpumpen werden montiert und getestet in Grand Rapids, Michigan, USA.
- **Zulieferkette:** Jedes Bauteil, das in einer Blackmer Innenzahnradpumpen verbaut ist, wurde im strengen PPAP-Verfahren geprüft, um Qualität und Zuverlässigkeit zu gewährleisten.
- **Fertigungsqualität:** 100 % aller Blackmer Innenzahnradpumpen werden auf Förderstrom, Druck und Leistung getestet, bevor sie das Werk verlassen. Unsere Anlagen entsprechen ISO 9001/14001 und neueste Koordinatenmessgeräte und 3D-Scanausrüstung gewährleisten Bauteilqualität auf höchstem Niveau.
- **Testkapazitäten:** Die F&E-Abteilung und das Testlabor entsprechen der Hydraulic Institute 3.6-Norm und bieten zertifizierte Prüfungen von Leistung, NPSH und hydrostatische Tests.
- **Weltweiter Support:** Unser weltweites Full-Service-Händlernetz steht für Sie bereit und bietet Service für neue oder vorhandene Blackmer pumpen oder Aggregate , unterstützt durch unseren reaktionsschnellen Herstellersupport.

Kompatibilität mit anderen Herstellern

Pumpen der G-Serie sind mit bis zu 95 % der Innenzahnradpumpen mit Gleitringdichtungen, mit Stopfbuchsenpackungen und ohne Dichtungen kompatibel. Der Austausch einer vorhandenen Pumpe mit einer Pumpe der G-Serie erfordert normalerweise keine Anpassungen an der Leitungsführung, dem Antrieb, der Grundplatte oder der Kupplung, dies bei unveränderter Förderleistung. Ob ummantelt oder nicht, die Pumpen der G-Serie sind als direkter Ersatz für viele Konkurrenzmodelle einschließlich Viking® ausgelegt und sind in Gusseisen, C-Stahl und Edelstahl erhältlich.



Kompatibilität mit Ersatzteilen anderer Hersteller

Ersatzteile der G-Serie sind für den direkten Austausch mit Modellen anderer Anbieter ausgelegt, einschließlich der Viking®-Modelle H, HL, K, KK, L, LQ, LL, LS, Q und QS. Diese Austauschbarkeit der Teile gilt für ummantelte und nicht ummantelte Pumpen der G-Serie* in der C-Stahl- und Edelstahlausführung. Die meisten Ersatzteile werden innerhalb von 3 bis 5 Arbeitstagen geliefert. Ein Express-Service wird ebenfalls angeboten.

* Ummantelte Pumpen der G-Serie sind in Gusseisen und in den Größen 55 bis 222 erhältlich.



Ummantelt

Ummantelte Optionen sind für die Größen 55 bis 222 der G-Serie in Gusseisen erhältlich. Ummantelte Pumpen sorgen dafür, dass Flüssigkeiten mit hohem Gefrierpunkt durch die Pumpe fließen und verhindern ein Aushärten des Mediums. Sie tragen dazu bei, die Prozesstemperatur und -integrität während des Betriebs aufrechtzuerhalten und bieten Temperaturkontrolle und -stabilität. Die Pumpen der G-Serie bieten eine Flexibilität bei der Ummantelung, die bei Modellen anderer Anbieter nicht gegeben ist. Die folgenden Pumpenkomponenten der G-Serie können optional ummantelt werden: Halterung (Standard), Kopf (optional), Überströmventil (optional) und Gehäuse (optional und nur für die Größen 55 und 133 erhältlich).

Garantieinformationen

Alle Produkte von Blackmer® Innenzahnradpumpen (Pumpen, Zubehör und Teile) sind mit einer branchenführenden fünfjährigen Garantie abgesichert. Jedes Produkt von Blackmer ist so gebaut, dass es dem höchsten Qualitätsstandard entspricht. Blackmer Innenzahnradpumpen garantiert, dass alle hergestellten oder gelieferten Pumpen, das Zubehör und alle Teile frei von Material- und Verarbeitungsfehlern sind. Weitere Einzelheiten entnehmen Sie bitte dem Installations-, Betriebs- und Wartungshandbuch.

Lieferung

Wie schnell möchten Sie Ihre Blackmer-Zahnradpumpe der G-Serie und Ihre Teile erhalten? Blackmer bietet eine schnelle Herstellung und Lieferung. Blackmer Innenzahnradpumpen haben eine Vorlaufzeit von 15 Tagen. Teile haben eine Vorlaufzeit von 5 Tagen, und Sockelpumpen haben eine Vorlaufzeit von 20 Tagen. Bieten andere Marken das auch?

Branchenführender Kundenservice und Herstellersupport



5 Jahre
eingeschränkte
Garantie



15 Tage Lieferzeit für
Pumpen ab Werk



5 Tage Lieferzeit
für Ersatzteile



Günstige Preise



ATEX-, CE-, FDA- und
TR CU-konform

BLACKMER® G-SERIE INNENZAHNRADPUMPEN

1 Einpunkt-Axialspieleinstellung

Ein Lagergehäuse mit Gewinde ermöglicht das Einstellen des Rotoraxialspiels zum Ausgleich von Verschleiß und zum Wiederherstellen der Pumpenleistung mit einfachen Handwerkzeugen.

2 Dichtungsraum mit universellem Design

Halterung und Dichtungsraum sind überdimensioniert und ermöglichen so die Verwendung verschiedenster Dichtungstechnologien, wie Packungsdichtung, Gleitringdichtung, Patronendichtung und Lippendichtung. Der Dichtungsraum ist auch für diverse Dichtungsspülverfahren geeignet.

3 Überdimensioniertes Schwerlast-Lagergehäuse

Das Lagergehäuse aus Gusseisen hält garantiert das ganze Pumpenleben. Andere Hersteller verwenden Lagergehäuse aus preisgünstigem Aluminium mit geringer Festigkeit, die anfällig für vorzeitige Ausfälle sind. Durch die beachtliche Größe des Lagergehäuses der G-Serie können Gleitringdichtungen ausgewechselt werden, ohne dass die Pumpe außer Betrieb genommen werden muss.

4 Konstruktionsmaterialien

Nussteile sind aus Gusseisen, C-Stahl und Edelstahl erhältlich je nach Anforderungen der Anwendung. Siehe Tabelle der Konstruktionsmaterialien für weitere Einzelheiten.

5 Flexible Gehäuseanordnung

Bidirektionales Fördern für Anwendungen beim Be-/Entladen und Drehen in Inkrementen von 45° möglich für acht verschiedene Anschlusspositionen.

6 Optionen internes Spiel

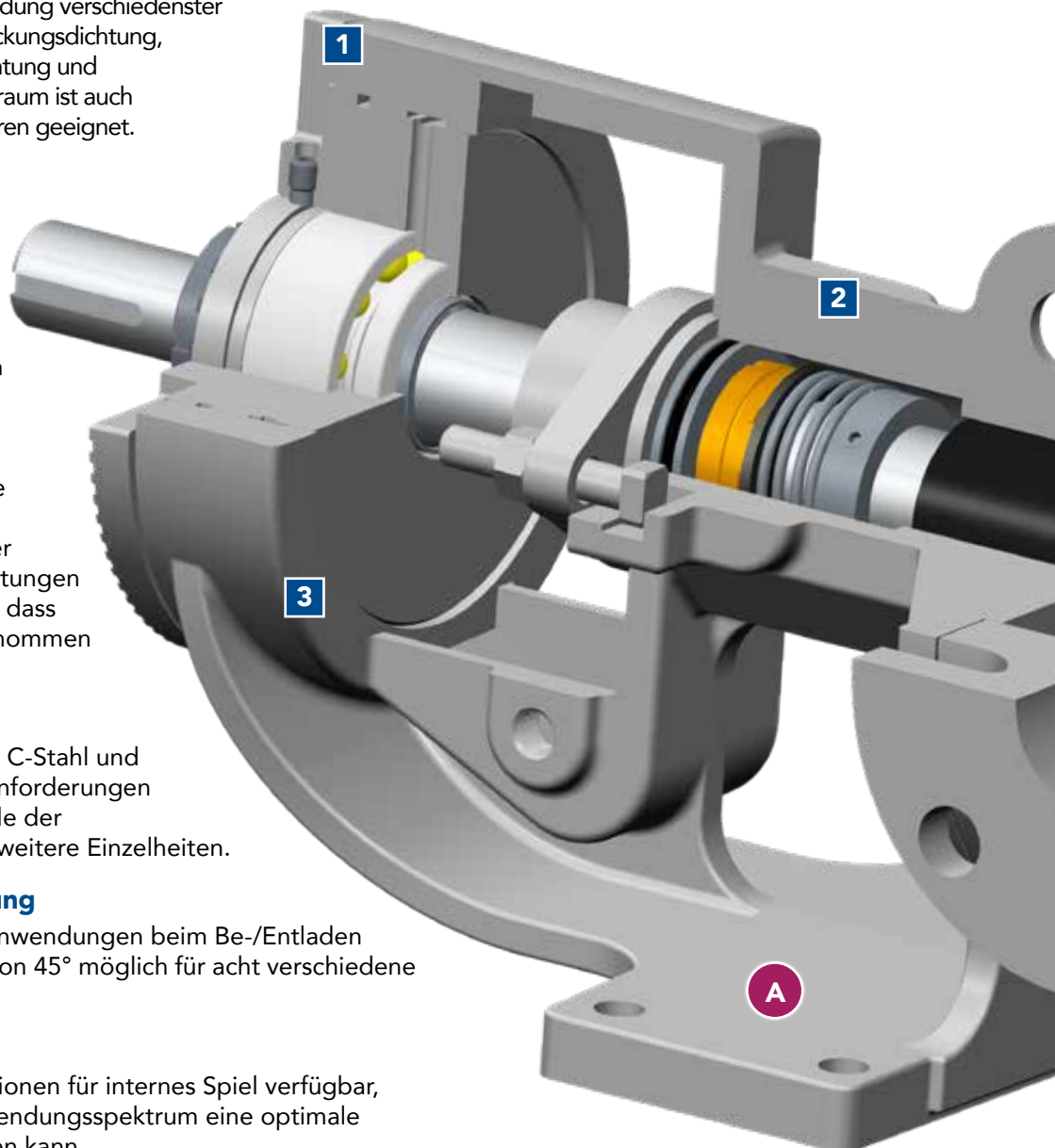
Es sind eine Vielzahl von Optionen für internes Spiel verfügbar, sodass in einem breiten Anwendungsspektrum eine optimale Leistung gewährleistet werden kann.

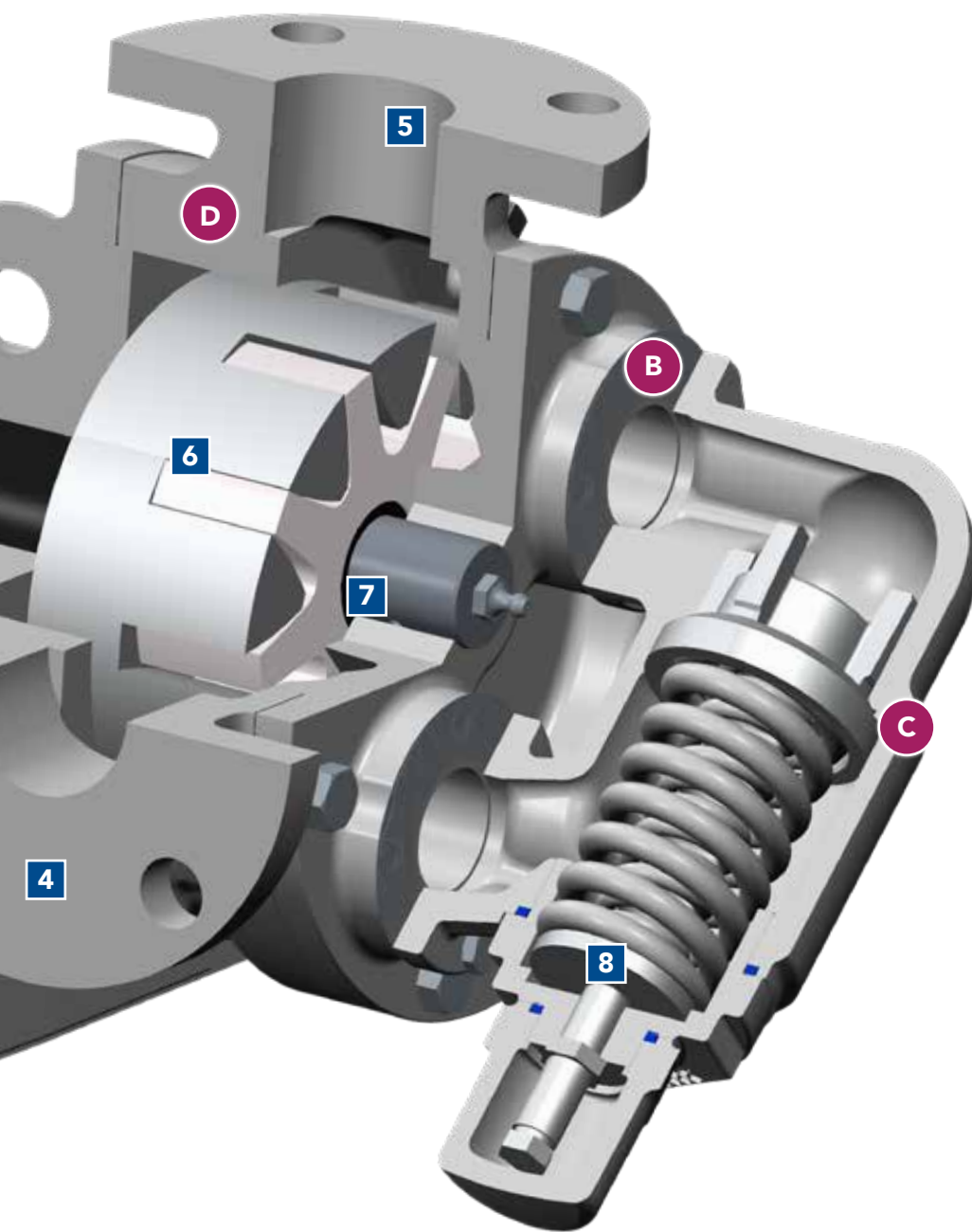
7 Gehärteter Losradzapfen

Standardmäßig an Pumpen aller Größen aus verschiedenen Konstruktionsmaterialien verfügbar.

8 Überströmventil

Es sind verschiedene Optionen zum Schutz der Pumpe vor Überdruck erhältlich. Die Pumpen können auch ohne Überströmventil bestellt werden.





Ummantelte Pumpen

Ummantelung für Dampf, Heißöl oder Wasser zur Aufrechterhaltung kritischer Prozesstemperaturen. Die folgenden Komponenten bieten eine Ummantelung:

- A Halterung**
Hochbelastbare, einteilige Gusshalterung mit Dichtung zwischen den Lagern, um die Lebensdauer der Lager zu maximieren. Erhältlich mit Ummantelung in Gusseisen.
- B Kopf**
Der ummantelte Kopf ist mit oder ohne ummanteltes Ventil in Gusseisen konfigurierbar.
- C Überströmventil**
Ventilkörper mit Ummantelung aus Gusseisen erhältlich.
- D Gehäuse**
Die optionale Ummantelung des Gehäuses ist für die Größen 55 und 133 erhältlich und bietet einen verschleißfreien, lebenslangen Schutz für Radial- und Axiallager.*

** Ummantelte Gehäuse sind nur für die Größen 55 und 133 verfügbar.*

Anwendungen

Pumpen der G-Serie eignen sich hervorragend für das Fördern von Flüssigkeiten in einem breiten Viskositätsbereich, wenn ein durchgehender, pulsfreier Fluss erforderlich ist. Mit nur zwei beweglichen Teilen funktioniert die Pumpe sowohl im Uhrzeigersinn als auch gegen den Uhrzeigersinn gleich gut. Das Pumpengehäuse kann verstellt werden und ermöglicht mehrere Anordnungen für Saug- und Druckseite für ultimative Flexibilität. Pumpen der G-Serie bieten außerdem verschiedene Optionen für internes Spiel und Einpunkt-Axialspieleinstellung, um Effizienz und Lebensdauer der Pumpe durch Anpassung an Viskosität, Temperatur und Flüssigkeitseigenschaften zu maximieren.

- Klebemittel
- Biokraftstoffe
- Bitumenprodukte
- Chemikalien
- Rohöl und Schweröl
- Lebensmittelfette und -öle
- Schmierstoffe
- Lebensmittelverarbeitung
- Wärmeträgerflüssigkeiten
- Schmieröle und Fette
- Flüssiger Schwefel
- Lacke und Beschichtungen
- Petrochemikalien und Additive
- Polyalkohole
- Polyurethan
- Pigmente und Farbstoffe
- Harze
- Seifen und Reinigungsmittel
- Zucker und Süßstoffe
- Tenside
- Polymere

Produktkonfigurationen

Anschlüsse

- Rechter Winkel (90°)
- Gegenüberliegend (180°) (G1/G2-222)
- NPT/BSP
- ANSI-Flansche

Dichtung

- Stopfbuchse
- Gleitringdichtung
- Patronendichtung
- Dreifach-Lippendichtung

Montage

- Fußflansch

Konstruktionsmaterialien

- Gusseisen
- C-Stahl
- Edelstahl

Ummantelung

- Nur Gusseisen
- G2-55, G2-69, G2-82, G2-133, G2-222
- Komponenten – Halterung, Kopf, Überströmventil Gehäuse (nur G2-55, G2-133)



Blackmer® G-Serie | Technische Daten

G1 = Nicht ummantelte Pumpe

G2 = Ummantelte Pumpe



Verfügbare Anschlussgrößen

MODELL	Standard nicht ummantelt (G1) GUSSEISEN ANSCHLUSSGRÖSSEN ²		Ummantelt (G2) GUSSEISEN ANSCHLUSSGRÖSSEN ²		Standard nicht ummantelt (G1) C-STAHL ANSCHLUSSGRÖSSEN ¹		Standard nicht ummantelt (G1) EDELSTAHL ANSCHLUSSGRÖSSEN ¹	
	GEWINDE	FLANSCH	GEWINDE	FLANSCH	GEWINDE	FLANSCH	GEWINDE	FLANSCH
G1-2 G1-4	1-1/2" NPT	k. A.	k. A.	k. A.	k. A.	1-1/2" ANSI	k. A.	1-1/2" ANSI
G1-24 G1-32	2" NPT	k. A.	k. A.	k. A.	k. A.	2" ANSI	k. A.	2" ANSI
G1-55/G2-55	2" NPT	2-1/2" ANSI	2" NPT	2-1/2" ANSI	k. A.	2-1/2" ANSI	k. A.	2-1/2" ANSI
G1-69/G2-69 G1-82/G2-82	k. A.	3" ANSI	k. A.	3" ANSI	k. A.	3" ANSI	k. A.	3" ANSI
G1-133/G2-133	k. A.	4" ANSI	k. A.	4" ANSI	k. A.	4" ANSI	k. A.	4" ANSI
G1-222/G2-222	k. A.	6" ANSI 180°	k. A.	6" ANSI 180°	k. A.	6" ANSI 180°	k. A.	6" ANSI 180°

(1) Flanschverbindungen gemäß Klasse 150# ANSI

(2) Flanschverbindungen gemäß Klasse 125# ANSI

(3) Ummantelung für Halterung, Kopf und Ventil in den Größen 55 bis 133 erhältlich. 90° ANSI-Gehäuse optional nur für die Größen 55 und 133.

Leistungskriterien für die Pumpenauswahl

Modell	Nominale Pumpendaten		Max. Förder- druck	Max. Temperatur	Nominale Pumpendaten		Max. Förder- druck	Max. Temperatur	Nominale Pumpendaten		Max. Förder- druck	Max. Temperatur
	U/Min.	GPM (m³/h)	PSIG (bar)	Fahrenheit (Celsius)	U/Min.	GPM (m³/h)	PSIG (bar)	Fahrenheit (Celsius)	U/Min.	GPM (m³/h)	PSIG (bar)	Fahrenheit (Celsius)
	Gusseisen				C-Stahl				Edelstahl			
G1-2	1.750	15 (3,4)	200 (13,8) >20 cSt	650° (343°)	1.750	15 (3,4)	200 (13,8) >20 cSt	650° (343°)	1.150	10 (2,3)	150 (10,3) >550 cSt	500° (260°)
G1-4	1.750	30 (6,8)	200 (13,8) >20 cSt	650° (343°)	1.750	30 (6,8)	200 (13,8) >20 cSt	650° (343°)	1.150	20 (4,5)	150 (10,3) >550 cSt	500° (260°)
G1-24	780	75 (17,0)	200 (13,8) >20 cSt	650° (343°)	780	75 (17,0)	200 (13,8) >20 cSt	650° (343°)	520	50 (11,4)	150 (10,3) >550 cSt	500° (260°)
G1-32	780	100 (22,7)	200 (13,8) >20 cSt	650° (343°)	780	100 (22,7)	200 (13,8) >20 cSt	650° (343°)	520	65 (14,8)	150 (10,3) >550 cSt	500° (260°)
G1-55/G2-55	640	135 (30,7)	200 (13,8) >20 cSt	650° (343°)	640	135 (30,7)	200 (13,8) >20 cSt	650° (343°)	420	90 (20,4)	150 (10,3) >550 cSt	500° (260°)
G1-69/G2-69	520	140 (31,8)	200 (13,8) >20 cSt	650° (343°)	520	140 (31,8)	200 (13,8) >20 cSt	650° (343°)	420	110 (25,0)	150 (10,3) >550 cSt	500° (260°)
G1-82/G2-82	640	200 (45,4)	200 (13,8) >165 cSt	500° (260°)	640	200 (45,4)	200 (13,8) >165 cSt	500° (260°)	520	160 (36,3)	125 (8,6) >550 cSt	500° (260°)
G1-133/G2-133	520	300 (68,1)	200 (13,8) >165 cSt	500° (260°)	520	300 (68,1)	200 (13,8) >165 cSt	500° (260°)	350	200 (45,4)	125 (8,6) >25 cSt	500° (260°)
G1-222/G2-222	520	500 (113,6)	200 (13,8) >165 cSt	500° (260°)	520	500 (113,6)	200 (13,8) >165 cSt	500° (260°)	350	320 (72,7)	125 (8,6) >25 cSt	500° (260°)

(1) Der angegebene Maximaldruck reflektiert den maximalen Differenzdruck und den maximal zulässigen Arbeitsdruck.

(2) Die in der Tabelle aufgeführten Werte sind Nennwerte und dienen nur der Referenz. Beziehen sie sich zur korrekten Pumpenauswahl immer auf das Blackmer Auswahlprogramm (CHOICE) oder kontaktieren sie einen anwendungsingenieur.

(3) Die Ausführung in C-Stahl und Edelstahl ist nur für nicht ummantelte Pumpen der G-Serie erhältlich.

Konstruktionsmaterial

Beschreibung	Teil	Gusseisen	C-Stahl	Edelstahl
Drucktragend	Gehäuse	Gusseisen, ASTM A48 Klasse 35B	C-Stahl, ASTM A216 Qualität WCB	Edelstahl, ASTM A743 Qualität CF8M
	Kopf	Gusseisen, ASTM A48 Klasse 35B	C-Stahl, ASTM A216 Qualität WCB	Edelstahl, ASTM A743 Qualität CF8M
	Halterung	Gusseisen, ASTM A48 Klasse 35B	C-Stahl, ASTM A216 Qualität WCB	Edelstahl, ASTM A743 Qualität CF8M
	Überströmventil	Gusseisen, ASTM A48 Klasse 35B	C-Stahl, ASTM A216 Qualität WCB	Edelstahl, ASTM A743 Qualität CF8M
Produktkontakt	Losrad	Gusseisen, ASTM A48 Klasse 35B ¹		Edelstahl, ASTM A564 Typ 630 (17-4PH) ⁵
	Rotor	Standard	Gusseisen, ASTM A48 Klasse 35B ^{2,4}	Edelstahl, ASTM A564 Typ 630 (17-4PH) ⁵
		mit Stahl	C-Stahl, ASTM A311 Qualität 1045 Klasse A ^{3,4}	k. A.
	Rotorwelle	Stahl, ASTM A311 Qualität 1045		Edelstahl, ASTM A276 Qualität 316
	Losradzapfen	Stahllegierung, gehärtet		Edelstahl, gehärtet
	Losradbuchse	Graphit, Bronze, Wolframcarbid, Gehärtetes Gusseisen		Graphit, Bronze
	Halterungsbuchse	Graphit, Bronze, Wolframcarbid, Gehärtetes Gusseisen		Graphit, Bronze
Kein Produktkontakt	Lagergehäuse	Gusseisen, ASTM A48 Klasse 35B		

¹ Gusseisen und C-Stahl G1-133 und G1-222 sind standardmäßig mit Sphäroguss-Losrad ASTM A536 Qualität 80-55-06 ausgestattet

² Gusseisen und C-Stahl G1-32 ist standardmäßig mit Sphäroguss-Losrad ASTM A536 Qualität 60-40-18 ausgestattet

³ Gusseisen und C-Stahl G1-4 mit Stahl wird geliefert mit Rotor aus Stahl 8620

⁴ Gusseisen und C-Stahl G1-82, G1-133 und G1-222 Standard und mit Stahl sind mit Rotor aus Sphäroguss ASTM A536 Qualität 80-55-06 ausgestattet.

⁵ Edelstahl G1-82, G1-133 und G1-222 werden standardmäßig mit Rotor und Losrad aus Nitronic 60, ASTM A276, UNS21800 geliefert.

Modell-Vergleichsnummern

BLACKMER G-SERIE	BLACKMER E-SERIE	VIKING®	TUTHILL®	GORMAN-RUPP®
G1-2	E1-2	H	15	GHS 1-1/2
G1-4	E1-4	HL	30	GHS 1-1/2
G1-24	E1-24	K	120	GHS 2
G1-32	E1-32	KK	130	GHS 2
G1-55/G2-55	E1-55	L & LQ	200	GHS 2-1/2, 3
G1-69/G2-69	E1-69	LL	210	GHS 3
G1-82/G2-82	E1-82	LS	250	GHS 3
G1-133/G2-133	E1-133	F	k. A.	GHS 4
G1-222/G2-222	E1-222	QS	550	GHS 6

Viking® ist eine registrierte Handelsmarke der Viking Pump, Inc., Teil der IDEX Corporation.

Tuthill® ist eine registrierte Handelsmarke der Tuthill Corporation.

Gorman-Rupp® ist eine registrierte Handelsmarke der Gorman-Rupp® Company.



PSG Grand Rapids
1809 Century Avenue SW
Grand Rapids, MI 49503-1530
USA
P: +1 (616) 241-1611
info@blackmer.com
blackmer.com



Where Innovation Flows

1902-001_de 11/23

Autorisierter PSG®-Partner:

Copyright 2023 PSG®, A Dover Company