

Série HXL

POMPES À PALETTES | BROCHURE PRODUIT



Blackmer

Where Innovation Flows

POMPES POUR LES TRANSFERTS DE GRANDS DÉBITS

The logo for Blackmer, featuring the brand name in a stylized, blue, cursive font with a registered trademark symbol.

Pompes à palettes de la série HXL de BLACKMER®

Transfert à grand débit et à des niveaux de viscosité variables

La pompe à palettes de la série HXL est la solution idéale pour les applications de transfert à grand débit. Les modèles de pompe HXL sont disponibles avec des orifices à brides ANSI de 15,2, 20,3 et 25,4 cm (6, 8 et 10 pouces) et avec des capacités maximales de 170, 270 et 472 m³/H.

Les pompes à palettes de la série HXL sont conçues spécialement pour les applications difficiles et pour un fonctionnement en continu. En raison de leur construction en fonte ductile, elles résisteront aux chocs thermiques et aux contraintes les plus difficiles. Les pompes à palettes HXL sont équipées de pièces d'usure remplaçables facilement telles que les palettes, le fond, les chemises et les disques d'extrémité. Le remontage est simple et possible sans retirer la pompe de la tuyauterie, limitant ainsi les temps d'arrêts de production donc les coûts.

Grâce à ces trois matériaux de palettes, les pompes de la série HXL peuvent gérer une large gamme de viscosité (de 0,2 à 22 000 cst) et sont capables de pomper un bon nombre de liquides, depuis les produits pétroliers légers jusqu'au bitume et la mélasse. Tous les modèles de la série HXL offrent des soupapes de protection boulonnées en option conçues pour protéger les pompes de toute pression excessive. Les ensembles sont montés sur des châssis fixes ou mobiles équipés de réducteurs et de moteurs. Une version chemisée de la pompe à palettes HXL existe en 8 pouces. Grâce à sa double enveloppe, le modèle HXLJ8 maintient le produit à des températures élevées et dans le cas d'applications à haute viscosité et à haute température.

La pompe à palettes de la série HXL est capable de fonctionner à sec, d'amorcer, d'aspirer sur une hauteur géométrique élevée, de récupérer le produit et d'assécher les canalisations. Grâce à ces avantages, les pompes HXL se distinguent des autres technologies à grand débit comme les pompes à vis et les pompes centrifuges qui elles n'offrent pas ces fonctionnalités. Les pompes HXL sont couramment utilisées dans les raffineries, les opérations de transfert dans les terminaux, le chargement de barges et de navires et toutes les autres applications de déchargement qui nécessitent de telles capacités. En plus de transférer des fluides à faible viscosité, les pompes HXL excellent également dans le déplacement de produits très visqueux comme les bitumes, la mélasse et le pétrole brut.



Soupape de surpression en option

Soupape de surpression réglable conçue pour protéger la pompe en cas de pression excessive.

Chemise

La chemise permet la remise en état de la pompe d'une façon simple sans changer le reste des composants. Ce remplacement peut être fait sans retirer la pompe de la tuyauterie.

Disques

Les disques d'usure permettent une remise en état simple de la pompe sans changer le reste des composants. Ce remplacement peut être fait sans retirer la pompe de la tuyauterie.

Joint toriques

Les joints toriques FKM fournissent une parfaite étanchéité et offrent une gamme importante de compatibilité chimique.

Paliers externes

Ils réduisent l'usure de la pompe en équilibrant la charge sur l'arbre et diminuent les opérations de maintenance grâce aux paliers avec roulement graissé.

Rotor fermé

Le rotor fermé est spécialement conçu pour offrir un jeu minimal améliorant ainsi les capacités d'auto-amorçage de la pompe lors de la phase de démarrage et de récupération du produit dans les canalisations en fin de transfert.

Palettes

Les palettes sont toujours en contact avec les disques d'usure ce qui confère à la pompe HXL une parfaite volumétrie.

Ses performances sont conservées tout au long de la durée de vie de la pompe. Les palettes sont proposées en trois matériaux : composite, bronze et fonte. Vous trouverez certainement le matériau idéal pour votre application.

Orifice de grande taille

Les modèles sont disponibles avec des tailles d'orifice à bride ANSI de 15,2, 20,3 et 25,4 cm (6, 8 et 10 pouces) permettant le transfert de gros débits.

Chemise chauffante

Le modèle HXLJ8 propose une double enveloppe (non montrée dans la brochure) pour les applications à forte viscosité et à haute température. Cette fonctionnalité optionnelle n'est disponible que sur le modèle de 20,3 cm (8 pouces).

Références des kits de maintenance et de remise en état

Modèle de pompe	Kit de maintenance	Kit de remise en état
HXL6	898912	899012
HXL8	898913	899013
HXLJ8	898914	899014
HXL10	898915	899015

POMPES À GRAND DÉBIT

Blackmer® | Technologie à palettes

À propos de la technologie à palettes

Utilisant la conception unique à palettes de Blackmer, ces pompes volumétriques à palettes offrent toutes les meilleures caractéristiques combinant un rendement élevé, une haute efficacité énergétique, un fonctionnement en continu sans arrêt de production et un faible coût de maintenance.

Comment les pompes à palettes de Blackmer atteignent-elles un rendement élevé ?

Les pompes à palettes de Blackmer utilisent un rotor équipé de palettes coulissantes qui permettent d'aspirer le produit et de transférer le liquide de l'orifice d'aspiration vers la chambre de pompage. Au fur et à mesure que le rotor tourne, le liquide est transféré entre les palettes puis dirigé vers la bride de refoulement de la pompe pour y être évacué. Chaque palette fournit une poussée mécanique positive au liquide qui la précède.

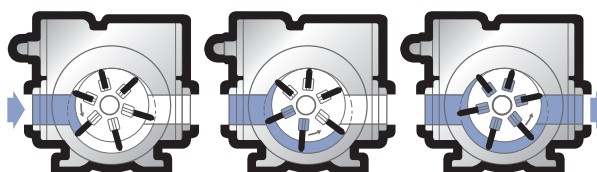
La palette reste en contact permanent avec le corps de pompe grâce à trois forces : (1) la force centrifuge provenant de la rotation du rotor, (2) les poussoirs qui en se déplaçant permettent aux palettes de sortir de leurs logements et enfin (3) la pression du liquide exercé au dos des palettes.

A chaque révolution, la pompe à palettes Blackmer permet le transfert d'un volume constant. La variation de la pression a un effet négligeable sur les performances. Les turbulences et fuites internes créant des pertes d'énergie sont ici minimisées grâce à un rendement volumétrique élevé.

Avantages de la technologie à palettes :

- La conception unique de la pompe à palettes permet un ajustement automatique en fonction de l'usure, maintenant ainsi un débit constant.
- L'excellente capacité d'amorçage élimine la mise en place de systèmes de surveillance
- Sa capacité à fonctionner à sec élimine l'installation de systèmes d'anti marche à sec
- La conception de la pompe à palettes Blackmer permet d'obtenir des performances constantes dans le temps et un fonctionnement sans problème
- Maintenance facile : les palettes, les chemises (liners) et les disques peuvent être facilement remplacés sans retirer la pompe de la tuyauterie
- Fort pouvoir d'aspiration permettant d'aller chercher le produit en contrebas à - 7 mètres et de vidanger complètement le produit se trouvant dans les conduites
- Maintenance et coûts du cycle de vie faibles, les pompes pouvant être réparables et remises à neuf
- Transfert de particules solides, assuré par des tailles de pompes importantes et des vitesses internes faibles
- Très grande adaptabilité aux variations de viscosité (de la plus faible à la plus visqueuse), éliminant ainsi les systèmes coûteux de maintien en température
- Les pompes à palettes Blackmer nécessitent moins de puissance que les autres pompes, ce qui signifie l'achat de moteurs moins coûteux et une consommation d'électricité plus faible

CONCEPTION ORIFICES EN LIGNE (180 DEGRÉS)





Série HXL | Performances et caractéristiques techniques

Performances

Modèle de pompe		Viscosité						
		1,0 cSt (30 ssu)	110 cSt (500 ssu)	630 cSt (3 000 ssu)	2 200 cSt (10 000 ssu)	4 250 cSt (20 000 ssu)*	10 500 cSt (50 000 ssu)*	22 000 cSt (100 000 ssu)*
HXL6	tr/min	350	350	300	230	155	100	68
	gpm	685	735	625	480	320	200	130
	m ³ /h	156	167	142	109	73	45	30
	l/min	2 590	2 780	2 370	1 820	1 210	760	490
	CH	26	30	32	27	20	14	11
HXL8 HXLJ8	tr/min	350	350	300	230	155	100	68
	gpm	1 150	1 180	1 010	740	515	327	220
	m ³ /h	261	268	229	168	117	74	50
	l/min	4 350	4 470	3 820	2 800	1 950	1 240	830
	CH	33	43	40	40	28	21	15
HXL10	tr/min	230	230	230	190	155	100	68
	gpm	1 990	2 075	2 075	1 700	1 385	885	595
	m ³ /h	452	471	471	386	315	201	135
	l/min	7 530	7 850	7 850	6 440	5 240	3 350	2 250
	ch	90	97	115	115	89	60	40

Remarque : Les débits et les puissances sont donnés pour une pression différentielle de 3,45 bars (50 psi). Merci de vous reporter aux courbes de rendement pour connaître les débits et la puissance pour les autres conditions de fonctionnement.

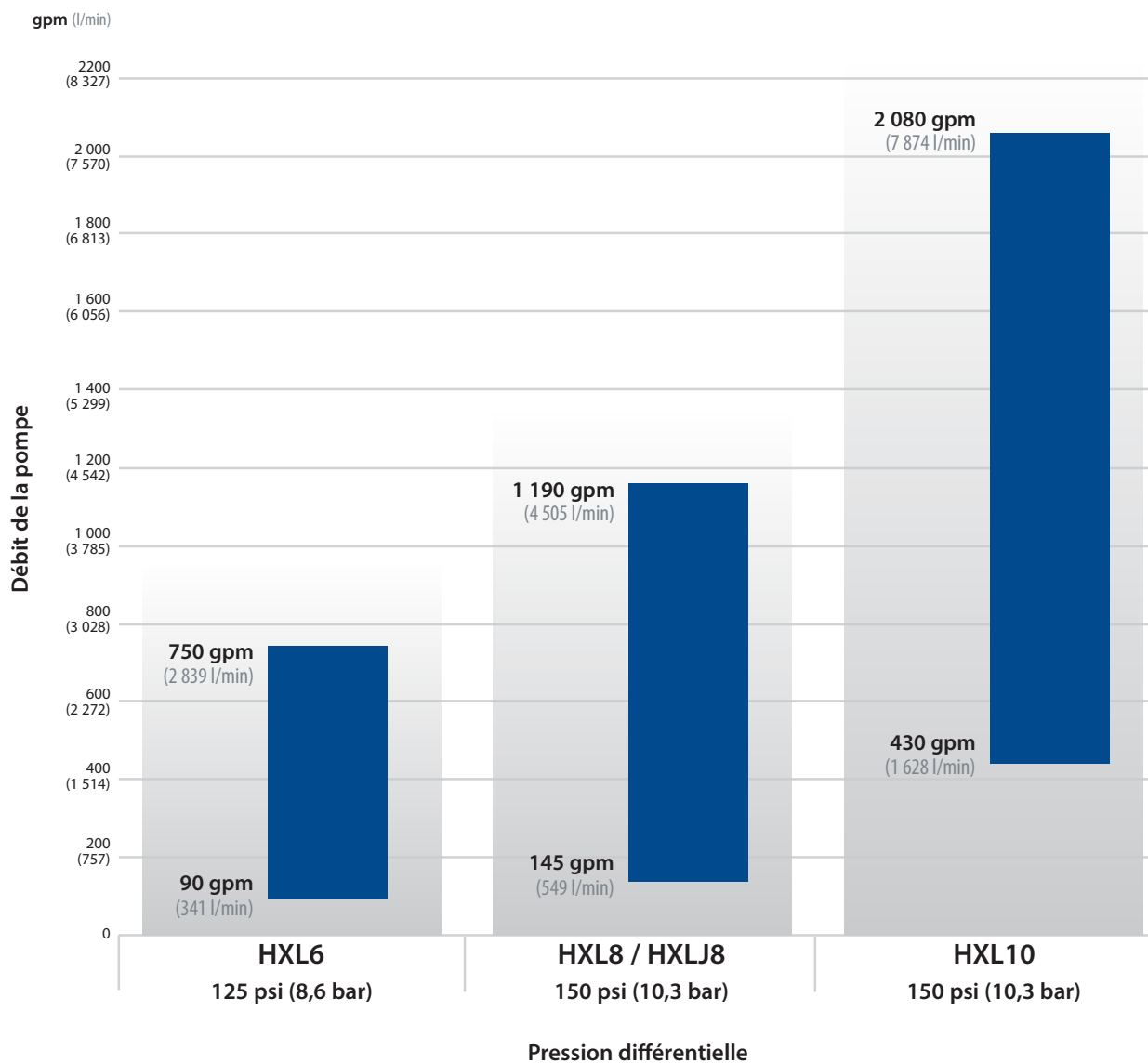
* Pour des viscosités supérieures à 4 250 cSt, utiliser des palettes métalliques.

Limites de fonctionnement

Modèle de pompe	Plage de débit nominal	Viscosité	Température max de fonctionnement	Vitesse min./max.	Pression max de fonctionnement	Pression différentielle max
HXL6	De 90 à 750 gpm (341 à 2 839 l/min)	22 000 cSt (100 000 ssu)	De -25 °F à 400 °F (-32 °C de 204 °C)	De 45 à 350 tr/min	150 psi (10,3 bar)	125 psi (8,6 bar)
HXL8 HXLJ8	De 145 à 1 190 gpm (549 à 4 505 l/min)	22 000 cSt (100 000 ssu)	De -25 °F à 400 °F (-32 °C de 204 °C)	De 45 à 350 tr/min	250 psi (17,2 bar)	150 psi (10,3 bar)
HXL10	De 430 à 2 080 gpm (1 628 à 7 874 l/min)	22 000 cSt (100 000 ssu)	De -25 °F à 400 °F (-32 °C de 204 °C)	De 45 à 230 tr/min	250 psi (17,2 bar)	150 psi (10,3 bar)

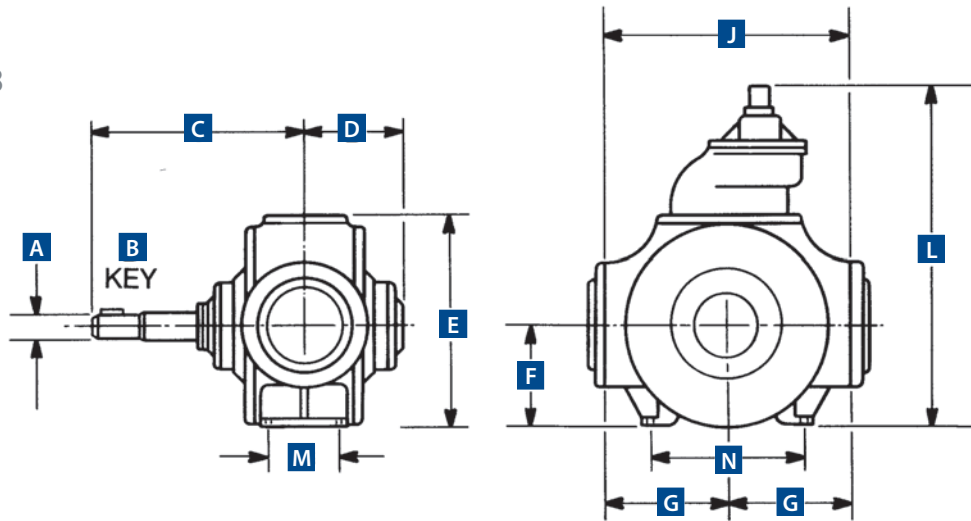
Remarque : Des matériaux différents peuvent être nécessaires pour répondre aux exigences spécifiques d'une application – reportez-vous aux fiches techniques des matériaux de Blackmer. Pour les conditions d'utilisation qui dépassent celles listées – consultez l'usine.

Plage de débit nominal à 60 Hz



Série HXL | Dimensions

HXL6, HXL8, HXLJ8



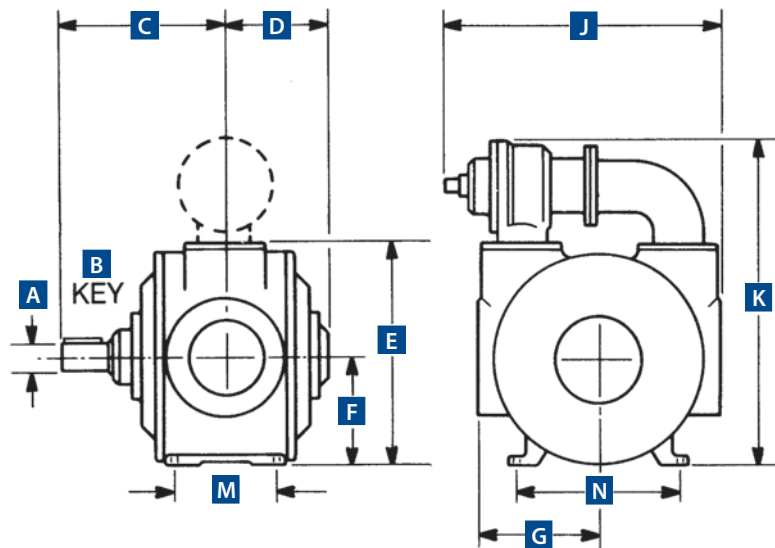
Sans soupape de surpression

Avec soupape de surpression

Modèle de pompe		A	B	C	D	E	F	G	J	L	M	N	Poids approx.
HXL6	pouces	2 3/8	1/2	21	9 1/16	20 1/4	9 1/2	10 3/4	21 1/2	34 1/2	5 1/2	10 1/2	800 lb
	mm	-	-	533	246	514	241	273	546	876	138	267	364 kg
HXL8 HXLJ8	pouces	2 5/8	5/8	22 1/4	9 11/16	22 3/4	10 3/4	12 13/16	25 5/8	36 7/8	6	15	1 010 lb
	mm	-	-	565	246	578	273	325	651	937	152	381	458 kg

Remarque : HXLJ8 reçoit une double enveloppe.
Remarque: Brides compatibles ANSI.

HXL10



Sans bypass de sécurité

Avec bypass de sécurité

Modèle de pompe		A	B	C	D	E	F	G	J	K	M	N	Poids approx.
HXL10	pouces	3 7/8	1	22 1/2	13 7/8	32 1/8	14 3/4	16 5/8	39 1/8	44 5/16	10	21	2 610 lb
	mm	-	-	572	352	816	375	422	994	1 126	254	533	1 184 kg

Remarque : Brides compatibles ANSI.



PSG Grand Rapids
1809 Century Avenue SW
Grand Rapids, MI 49503-1530
États-Unis
T : +1 (616) 241-1611
F : +1 (616) 241-3752
info@blackmer.com
blackmer.com



Where Innovation Flows

102-001_fr 11/20

Partenaire agréé PSG® :

Copyright 2020 PSG®, une société du groupe Dover