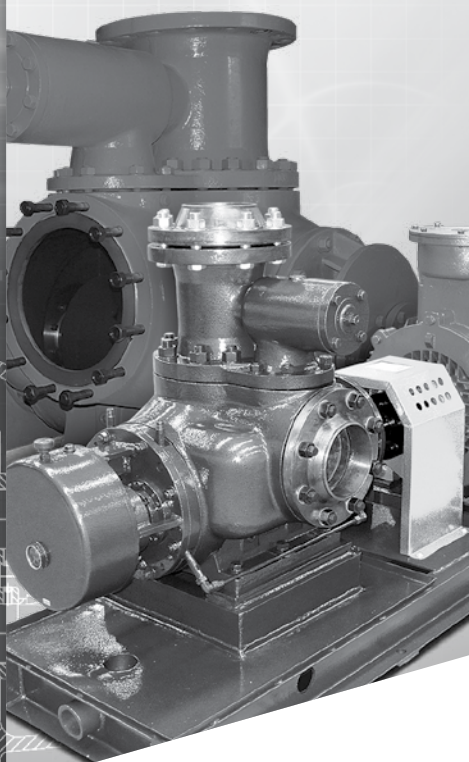
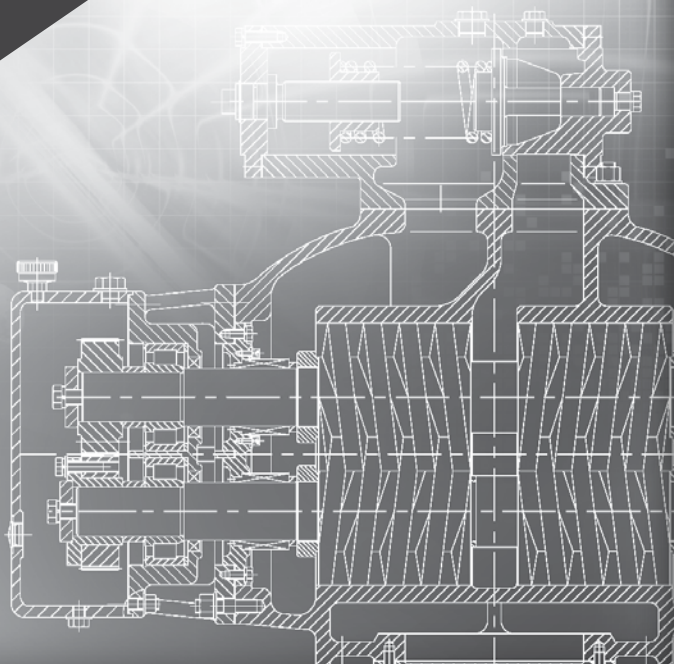


# Blackmer®

# Manual

de design

SÉRIE S  
Bombas de parafuso duplo



Onde a inovação acontece

  
**PSG**  
a **DOVER** company

[blackmer.com](http://blackmer.com)



<b>SEÇÃO 1</b>	<b>ESCOPO DAS APLICAÇÕES</b> .....	4
<b>SEÇÃO 2</b>	<b>APLICAÇÕES</b> .....	4
<b>SEÇÃO 3</b>	<b>CARACTERÍSTICAS ESTRUTURAIS</b> .....	5
<b>SEÇÃO 4</b>	<b>CLASSIFICAÇÃO DAS BOMBAS DE PARAFUSO DUPLO</b> .....	6
<b>SEÇÃO 5</b>	<b>MODELOS DE BOMBA E DESCRIÇÃO TÉCNICA</b> .....	8
<b>SEÇÃO 6</b>	<b>PROCESSO PARA ESCOLHA DO MODELO</b> .....	12
<b>SEÇÃO 7</b>	<b>OBSERVAÇÕES SOBRE A ESCOLHA</b> .....	14
<b>SEÇÃO 8</b>	<b>DESEMPENHO</b>	
	A. Tabela de redundância de cavitação – 50 Hz .....	14
	B. Desempenho – 50 Hz	
	950 rpm .....	18
	1.450 rpm .....	48
	C. Tabela de redundância de cavitação – 60 Hz .....	78
	D. Desempenho – 60 Hz	
	1.150 rpm .....	82
	1.750 rpm .....	112
<b>SEÇÃO 9</b>	<b>DESENHOS DIMENSIONAIS</b> .....	142
<b>SEÇÃO 10</b>	<b>PARÂMETROS DO MOTOR</b> .....	152

As bombas de parafuso duplo da Blackmer podem ser usadas para a transferência de vários líquidos sem partículas sólidas, até mesmo sabões viscosos.

As bombas de parafuso duplo da Blackmer podem ser usadas para várias aplicações e têm elevada confiabilidade, mesmo se usadas com fluidos lubrificantes ou não lubrificantes, agentes corrosivos ou polifásicos.

**Taxa de vazão** 0,5 a 2.500 m<sup>3</sup>/h (2,2 a 11.007 gpm)

**Temperatura** -30 a 480 °C (-22 a 896 °F)

**Pressão** 0,1 a 6,0 MPa (14,5 a 870 psi)

**Viscosidade** 0,5 a 100.000 mm<sup>2</sup>/s (cSt)

## SEÇÃO 2

## APLICAÇÕES


**Petróleo**

Bombas para transferência de petróleo e gás de superfície em campo de petróleo, transferência de longa distância para petróleo bruto de alta viscosidade, engenharia de tubulação e transferência de polímeros.


**Produtos petroquímicos**

Bombas para produtos petrolíferos pesados, como vários óleos lubrificantes, petróleo bruto, óleo residual, óleo pesado e asfalto; e para produtos petrolíferos leves, como hidrocarbonetos leves, butadieno, gasolina, querosene, MEK, fenol etc.


**Petróleo offshore**

Bombas para mistura de gás-líquido na plataforma, fornecimento de líquido, óleos usados, drenagem e petróleo bruto para desidratação elétrica.


**Construção de navios**

Bombas para óleo de acabamento, óleo combustível, asfalto acabado, óleos usados, água de esgoto e bomba de carga, de impulso, de purga e de lubrificação para o motor principal.


**Produtos químicos**

Bombas para soluções ácidas, básicas e salinas, resina, glicol, cera, líquido de borracha, polímeros e emulsões.


**Indústria alimentícia**

Bombas para álcool, bebidas, mel, xarope, pasta de dente, leite, molho de soja, gordura animal, óleo vegetal, chocolate e outros materiais viscosos.


**Indústria têxtil**

Bombas para fibras longas e curtas e alimentação de fibras químicas.

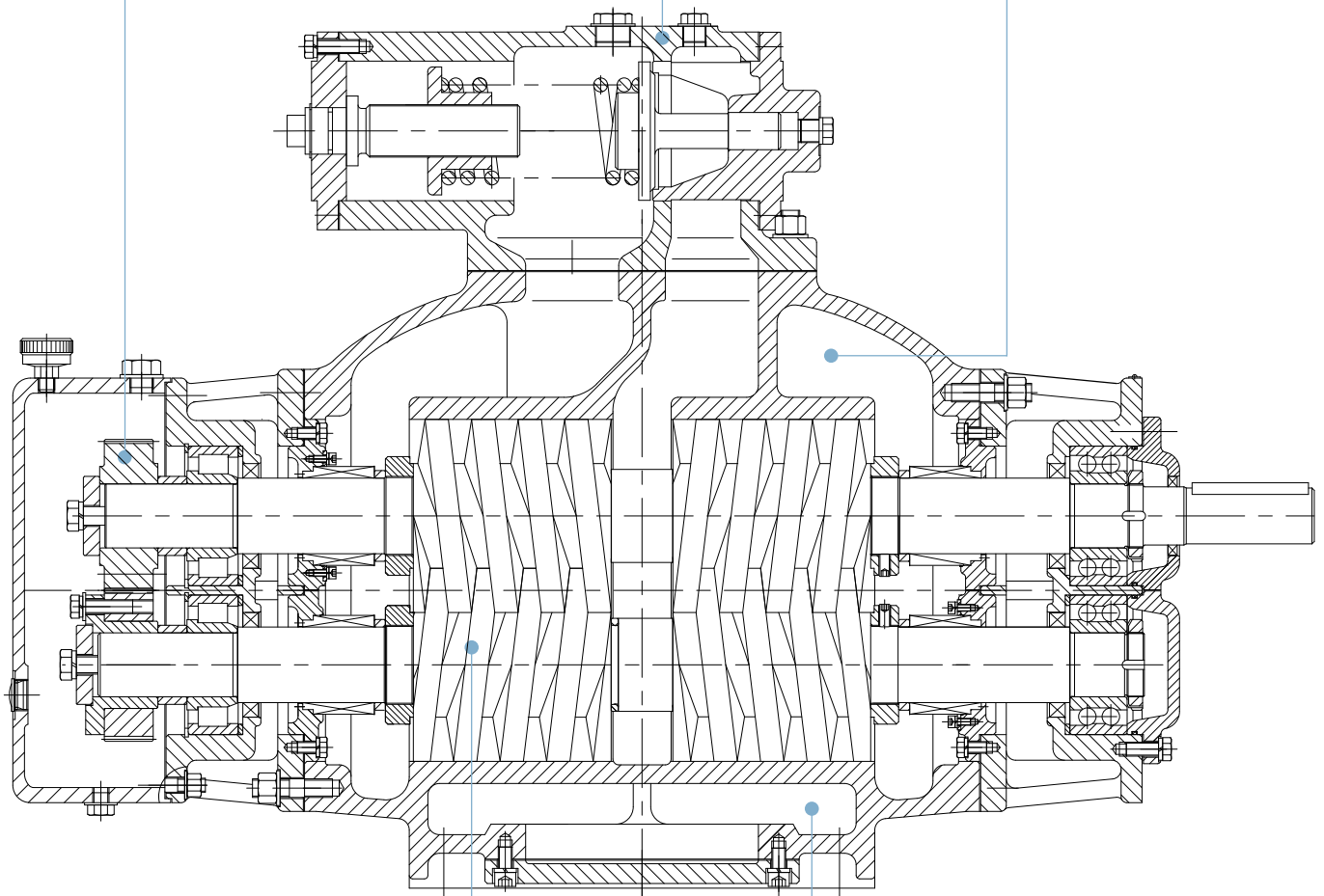

**Indústria de transporte**

Bombas para despachar óleos em docas de mar e rio, terminais de caminhão, descarga, retorno em depósitos de petróleo e gás de petróleo liquefeito.

O torque a partir da unidade principal é transmitido ao parafuso servo por meio de engrenagem sincronizada para garantir que não haja contato metálico entre as partes móveis, proporcionando alta confiabilidade e nenhum dano para execuções curtas.

O corpo de bomba é equipado com uma válvula de circulação especial, que abrirá se a pressão de descarga for superior à pressão de operação, de modo que parte do fluido bombeado retorne para a sucção ou para o tanque. Isso também ajuda a reduzir o torque de arranque, de modo que a bomba possa ser ligada a uma pressão total.

Câmaras de sucção e de descarga especialmente projetadas, de modo que o fluido permaneça no corpo quando a bomba para. A bomba tem boa capacidade de autossucção, mesmo se o tubo de sucção estiver vazio.

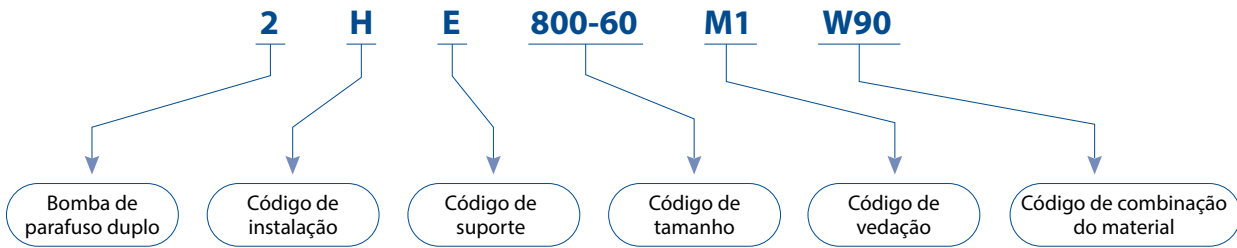


Durante a operação, o acionamento e o parafuso servo formam um compartimento vedado. O líquido nesse compartimento se move axialmente quando os parafusos giram em direção à descarga de maneira suave. O volume da câmara vedada não se altera e, por conseguinte, não cria pulsos.

Existem várias opções de estrutura de aquecimento/isolamento da bomba para diferentes aplicações.

	<b>Bombas de parafuso duplo multifásicas 2MPS</b>		<b>Condições de operação e aplicações</b> Petróleo bruto, gás e mistura de água; campo de petróleo no deserto; campo de petróleo no mar; plataforma e transporte offshore; cabeçote do poço. A sucção e a descarga da bomba devem ser chamadas de estrutura da bomba. Os módulos do sistema integrado podem ser fornecidos mediante solicitação do cliente para melhorar o funcionamento automático.
	<b>FAIXA DE DESEMPENHO</b>		
	Taxa de vazão:	30~1.500 m <sup>3</sup> /h (130~6.500 gpm)	
	Pressão de sucção:	≤1,6 MPa (232 psi); Máx.: 2,5 MPa (363 psi)	
	Pressão de descarga:	≤4,0 MPa (580 psi); Máx.: 6,0 MPa (870 psi)	
	Razão de pressão:	≤18; Máx.: 20	
	Quantidade de gás:	≤97%	
Temperatura:	20~120 °C (68~248 °F)		
	<b>Bombas de parafuso duplo de extremidade única GLP</b>		<b>Condições de operação e aplicações</b> Usadas principalmente como bomba de GLP urbana ao nível do solo para fornecer GLP ao distribuidor. Também podem ser usadas para bombear o GPL a partir do armazenamento subterrâneo para uma vizinhança.
	<b>FAIXA DE DESEMPENHO</b>		
	Taxa de vazão:	2~100 m <sup>3</sup> /h (8,8~440 gpm)	
	Pressão de sucção:	0,2~1,4 MPa (29~203 psi)	
	Pressão de descarga:	0,6~2,4 MPa (87~350 psi)	
	Distância entre a bomba e o tanque:	10~15 m (33~49 pés)	
	Cabeçote de sucção:	5~7 m (16~23 pés)	
Temperatura:	-20~40 °C (-4~104 °F)		
	<b>Bomba de parafuso duplo geral horizontal 2HE/2HM</b>		<b>Condições de operação e aplicações</b> A 2HE pode ser usada para lubrificação e fluidos limpos. A 2HM pode ser usada para líquidos sem sólidos, incluindo óleos, produtos químicos e polímeros, assim como líquidos com menos de 60% de gás.
	<b>FAIXA DE DESEMPENHO</b>		
	Taxa de vazão:	2~2.500 m <sup>3</sup> /h (8,8~11.000 gpm)	
	Pressão de sucção:	-0,08~0,8 MPa (-11,6~116 psi)	
	Pressão de descarga:	0,1~2,5 MPa (14,5~363 psi)	
	Viscosidade:	0,5~100.000 mm <sup>2</sup> /s	
	Temperatura:	-20~120 °C (-4~248 °F)	
RPM:	400~2900 r/min		
	<b>Bombas de parafuso duplo gerais verticais 2VE/2VM</b>		<b>Condições de operação e aplicações</b> Usadas principalmente para navios e outras aplicações com espaço limitado. A 2VE pode ser usada para lubrificação e fluidos limpos. A 2VM pode ser usada para fluidos sem sólidos, incluindo óleos, produtos químicos e polímeros, assim como líquidos com menos de 60% de gás.
	<b>FAIXA DE DESEMPENHO</b>		
	Taxa de vazão:	2~2.500 m <sup>3</sup> /h (8,8~11.000 gpm)	
	Pressão de sucção:	-0,08~0,8 MPa (-11,6~116 psi)	
	Pressão de descarga:	0,1~2,5 MPa (14,5~363 psi)	
	Viscosidade:	0,5~100.000 mm <sup>2</sup> /s	
	Temperatura:	-20~120 °C (-4~248 °F)	
RPM:	400~2900 r/min		
	<b>Bombas de parafuso duplo, horizontais, de alta temperatura e viscosidade 2HR</b>		<b>Condições de operação e aplicações</b> Usadas para fluidos em alta temperatura [≥120 °C (248 °F)] ou que precisam de aquecimento, também podem ser usadas para alta viscosidade onde vedação é necessária. Existem várias opções para estruturas de aquecimento, corpo parcial e total etc.
	<b>FAIXA DE DESEMPENHO</b>		
	Taxa de vazão:	2~2.500 m <sup>3</sup> /h (8,8~11.000 gpm)	
	Pressão de sucção:	-0,08~0,8 MPa (-11,6~116 psi)	
	Pressão de descarga:	0,1~2,5 MPa (14,5~363 psi)	
	Viscosidade:	0,5~200.000 mm <sup>2</sup> /s	
	Temperatura:	-20~350 °C (-4~662 °F)	
RPM:	100~1.500 r/min		
	<b>Bombas de parafuso duplo de alta pressão 2HH</b>		<b>Condições de operação e aplicações</b> Usadas principalmente para a transferência de alta pressão e de longa distância ou fornecimento para unidades de alta pressão e para fluidos com uma viscosidade superior a 100 mm <sup>2</sup> /s (cSt).
	<b>FAIXA DE DESEMPENHO</b>		
	Taxa de vazão:	10 ~1.000 m <sup>3</sup> /h (44~4.400 gpm)	
	Pressão de sucção:	-0,06~0,6 MPa (-8,7~8,7 psi)	
	Pressão de descarga:	2,0~6,0 MPa (290~870 psi)	
	Viscosidade:	1~10.000 mm <sup>2</sup> /s	
	Temperatura:	-20~120 °C (-4~248 °F)	
RPM:	750~1.500 r/min		

	<p align="center"><b>Bombas de parafuso duplo 2HC</b></p> <p align="center"><b>FAIXA DE DESEMPENHO</b></p> <table border="1"> <tr> <td>Taxa de vazão:</td> <td>35~750 m<sup>3</sup>/h (150~3.300 gpm)</td> </tr> <tr> <td>Pressão de sucção:</td> <td>-0,05~0,5 MPa (-7,3~73 psi)</td> </tr> <tr> <td>Pressão de descarga:</td> <td>0,1~1,2 MPa (-15~174 psi)</td> </tr> <tr> <td>Viscosidade:</td> <td>1~10.000 mm<sup>2</sup>/s (cSt)</td> </tr> <tr> <td>Temperatura:</td> <td>-20~120 °C (4~248 °F)</td> </tr> <tr> <td>RPM:</td> <td>750~1.500 r/min</td> </tr> </table>	Taxa de vazão:	35~750 m <sup>3</sup> /h (150~3.300 gpm)	Pressão de sucção:	-0,05~0,5 MPa (-7,3~73 psi)	Pressão de descarga:	0,1~1,2 MPa (-15~174 psi)	Viscosidade:	1~10.000 mm <sup>2</sup> /s (cSt)	Temperatura:	-20~120 °C (4~248 °F)	RPM:	750~1.500 r/min	<p><b>Condições de operação e aplicações</b></p> <p>Usadas principalmente para aplicações de baixa pressão e alta taxa de vazão, como terminais e bases de carregamento, retorno etc.</p>
Taxa de vazão:	35~750 m <sup>3</sup> /h (150~3.300 gpm)													
Pressão de sucção:	-0,05~0,5 MPa (-7,3~73 psi)													
Pressão de descarga:	0,1~1,2 MPa (-15~174 psi)													
Viscosidade:	1~10.000 mm <sup>2</sup> /s (cSt)													
Temperatura:	-20~120 °C (4~248 °F)													
RPM:	750~1.500 r/min													
	<p align="center"><b>Bombas de parafuso duplo de extremidade única 2H</b></p> <p align="center"><b>FAIXA DE DESEMPENHO</b></p> <table border="1"> <tr> <td>Taxa de vazão:</td> <td>1~40 m<sup>3</sup>/h (5~180 gpm)</td> </tr> <tr> <td>Pressão de sucção:</td> <td>-0,08~1,4 MPa (-12~203 psi)</td> </tr> <tr> <td>Pressão de descarga:</td> <td>0,2~2,5 MPa (-29~363 psi)</td> </tr> <tr> <td>Viscosidade:</td> <td>0,5~100.000 mm<sup>2</sup>/s (cSt)</td> </tr> <tr> <td>Temperatura:</td> <td>-02~100 °C (4~212 °F)</td> </tr> <tr> <td>RPM:</td> <td>400~1.500 r/min</td> </tr> </table>	Taxa de vazão:	1~40 m <sup>3</sup> /h (5~180 gpm)	Pressão de sucção:	-0,08~1,4 MPa (-12~203 psi)	Pressão de descarga:	0,2~2,5 MPa (-29~363 psi)	Viscosidade:	0,5~100.000 mm <sup>2</sup> /s (cSt)	Temperatura:	-02~100 °C (4~212 °F)	RPM:	400~1.500 r/min	<p><b>Condições de operação e aplicações</b></p> <p>Usadas principalmente em aplicações onde o delta P é &lt; 1,2 MPa (174 psi) e a taxa de vazão é &lt; 40 m<sup>3</sup>/h (11 gph). Ela é usada para fluidos de baixa, média e alta viscosidades, sem partículas sólidas e independentemente de lubrificação e corrosão. Ela pode ser instalada em um carro pequeno para se mover dentro do tanque a fim de remover o óleo do fundo do tanque e em aplicações de descarga temporárias. A opção portátil também está disponível.</p>
Taxa de vazão:	1~40 m <sup>3</sup> /h (5~180 gpm)													
Pressão de sucção:	-0,08~1,4 MPa (-12~203 psi)													
Pressão de descarga:	0,2~2,5 MPa (-29~363 psi)													
Viscosidade:	0,5~100.000 mm <sup>2</sup> /s (cSt)													
Temperatura:	-02~100 °C (4~212 °F)													
RPM:	400~1.500 r/min													
	<p align="center"><b>Bombas de parafuso duplo 2HG</b></p> <p align="center"><b>FAIXA DE DESEMPENHO</b></p> <table border="1"> <tr> <td>Taxa de vazão:</td> <td>1~40 m<sup>3</sup>/h (5~180 gpm)</td> </tr> <tr> <td>Pressão de sucção:</td> <td>-0,08~1,4 MPa (-12~203 psi)</td> </tr> <tr> <td>Pressão de descarga:</td> <td>0,2~2,0 MPa (-29~290 psi)</td> </tr> <tr> <td>Viscosidade:</td> <td>0,5~10.000 mm<sup>2</sup>/s (cSt)</td> </tr> <tr> <td>Temperatura:</td> <td>-20~120 °C (4~248 °F)</td> </tr> <tr> <td>RPM:</td> <td>400~1.500 r/min</td> </tr> </table>	Taxa de vazão:	1~40 m <sup>3</sup> /h (5~180 gpm)	Pressão de sucção:	-0,08~1,4 MPa (-12~203 psi)	Pressão de descarga:	0,2~2,0 MPa (-29~290 psi)	Viscosidade:	0,5~10.000 mm <sup>2</sup> /s (cSt)	Temperatura:	-20~120 °C (4~248 °F)	RPM:	400~1.500 r/min	<p><b>Condições de operação e aplicações</b></p> <p>Construção em aço inoxidável para as necessidades da indústria de alimentos. As peças molhadas cumprem com as normas de qualidade alimentar. Essas bombas podem ser instaladas em um pequeno carrinho, tornando-se portátil.</p>
Taxa de vazão:	1~40 m <sup>3</sup> /h (5~180 gpm)													
Pressão de sucção:	-0,08~1,4 MPa (-12~203 psi)													
Pressão de descarga:	0,2~2,0 MPa (-29~290 psi)													
Viscosidade:	0,5~10.000 mm <sup>2</sup> /s (cSt)													
Temperatura:	-20~120 °C (4~248 °F)													
RPM:	400~1.500 r/min													
	<p align="center"><b>Granulador de parafuso duplo ZL</b></p> <p align="center"><b>FAIXA DE DESEMPENHO</b></p> <table border="1"> <tr> <td>Capacidade:</td> <td>0,4~10 T/h</td> </tr> <tr> <td>Tamanho da partícula:</td> <td>2~6 mm (0,08~0,24 pol)</td> </tr> <tr> <td>Potência total do sistema:</td> <td>22~70 kW (30~94 HP)</td> </tr> <tr> <td>Dosagem de surfactante:</td> <td>≤ 20 kg/T</td> </tr> </table>	Capacidade:	0,4~10 T/h	Tamanho da partícula:	2~6 mm (0,08~0,24 pol)	Potência total do sistema:	22~70 kW (30~94 HP)	Dosagem de surfactante:	≤ 20 kg/T	<p><b>Condições de operação e aplicações</b></p> <p>Usado para a extrusão de PAM ou materiais semelhantes para formar partículas, em substituição do granulador de corte giratório ou do granulador de parafuso único.</p>				
Capacidade:	0,4~10 T/h													
Tamanho da partícula:	2~6 mm (0,08~0,24 pol)													
Potência total do sistema:	22~70 kW (30~94 HP)													
Dosagem de surfactante:	≤ 20 kg/T													
	<p align="center"><b>Filtro LQ/LQS/LQV/RF/RFS para bombas de parafuso</b></p> <p align="center"><b>FAIXA DE DESEMPENHO</b></p> <table border="1"> <tr> <td>Tamanho das portas:</td> <td>50~500 mm (2,0~20 pol)</td> </tr> <tr> <td>Temperatura de operação:</td> <td>-20~400 °C (4~752 °F)</td> </tr> <tr> <td>Malha:</td> <td>10   20   40   60   80</td> </tr> <tr> <td>Graus de pressão:</td> <td>1,0, 1,6, 2,5, 4,0 MPa (145, 232, 363, 500 psi)</td> </tr> <tr> <td>Razão de tela/porta:</td> <td>5   10   15   20</td> </tr> </table>	Tamanho das portas:	50~500 mm (2,0~20 pol)	Temperatura de operação:	-20~400 °C (4~752 °F)	Malha:	10   20   40   60   80	Graus de pressão:	1,0, 1,6, 2,5, 4,0 MPa (145, 232, 363, 500 psi)	Razão de tela/porta:	5   10   15   20	<p><b>Condições de operação e aplicações</b></p> <p>Filtros projetados para portas de sucção nas bombas de parafuso duplo. LQ, LQY e RF são filtros gerais e LQS e RFS são filtros com invólucros aquecedores.</p>		
Tamanho das portas:	50~500 mm (2,0~20 pol)													
Temperatura de operação:	-20~400 °C (4~752 °F)													
Malha:	10   20   40   60   80													
Graus de pressão:	1,0, 1,6, 2,5, 4,0 MPa (145, 232, 363, 500 psi)													
Razão de tela/porta:	5   10   15   20													
	<p align="center"><b>Sistema de controle automático para bombas de parafuso</b></p> <p align="center"><b>FAIXA DE DESEMPENHO</b></p> <table border="1"> <tr> <td>Potência:</td> <td>0,75~600 kW (1,0~804 HP)</td> </tr> <tr> <td>Temperatura:</td> <td>-20~60 °C (4~140 °F)</td> </tr> <tr> <td>Faixa de VF:</td> <td>5~60 HZ</td> </tr> </table>	Potência:	0,75~600 kW (1,0~804 HP)	Temperatura:	-20~60 °C (4~140 °F)	Faixa de VF:	5~60 HZ	<p><b>Condições de operação e aplicações</b></p> <p>O sistema de controle automático para bombas de parafuso determina o arranque e a regulação da vazão. Se forem utilizados instrumentos secundários, ele poderá ser utilizado para determinar, em tempo real, a coleta e a exibição local, além de controles no local e configurações remotas da velocidade da vazão, diferença de pressão, temperatura, vibrações, excesso de corrente, pressão negativa e perda de fase etc.</p>						
Potência:	0,75~600 kW (1,0~804 HP)													
Temperatura:	-20~60 °C (4~140 °F)													
Faixa de VF:	5~60 HZ													



O número de modelo da bomba de parafuso duplo da Blackmer possui 6 códigos. Várias opções estão disponíveis para 5 códigos menos o código "2" (parafuso duplo), que abrange todas as características de bombas de parafuso duplo da Blackmer. Novos números de modelo serão usados se a especificação do cliente não puder ser expressa usando os códigos existentes. O significado e os requisitos técnicos desses novos códigos serão descritos.

### ■ Código de instalação

Há duas maneiras de instalar uma bomba – modo horizontal e modo vertical.

<b>H</b>	Horizontal	<p>Modo mais comum de instalação. Fácil de instalar e de realizar a manutenção.</p>	
<b>V</b>	Vertical	<p>Principalmente utilizado em aplicação com espaço limitado, como em navios e plataformas. O modo pendurado é uma variação do modo vertical com mesma estrutura interna, mas é pendurado quando instalado.</p>	

### ■ Código de suporte

Os suportes da bomba determinam o estado de funcionamento. Eles são o primeiro fator determinante na escolha de uma bomba. O código para parafuso duplo "2", o código de instalação e o código de suporte formam o código de série do produto.

<b>Nul</b>	Sucção única, suporte externo		Para todos os fluidos com $T \leq 100\text{ °C}$ (212 °F), vedação mecânica
<b>E</b>	Sucção dupla, eixo curto, suporte interno		Para todos os fluidos lubrificantes com $T \leq 100\text{ °C}$ (212 °F), vedação mecânica
<b>M</b>	Sucção dupla, eixo médio, suporte externo		Para todos os fluidos com $T \leq 120\text{ °C}$ (248 °F), vedação mecânica
<b>R</b>	Sucção dupla, eixo longo, suporte externo		Para todos os fluidos com $T \leq 400\text{ °C}$ (752 °F), vedação mecânica e vedação do invólucro
<b>H*</b>	Sucção dupla, eixo reforçado, suporte externo		Para todos os fluidos com $T \leq 100\text{ °C}$ (212 °F), vedação mecânica
<b>C*</b>	Sucção dupla, eixo leve, suporte externo		Para todos os fluidos com $T \leq 120\text{ °C}$ (248 °F), vedação mecânica

\*Este manual não contém os DADOS DE DESEMPENHO das bombas de parafuso duplo das séries "H" e "C".



### ■ Código de tamanho

Os códigos de tamanho da bomba consistem em duas partes: código do parafuso e código da sonda (mm). Veja a seguir:



Definido pela taxa de vazão nominal de cada parafuso:

Para sucção única: 160, 260, 360 (3 tamanhos)

Para sucção dupla: 150, 280, 560, 800, 1400, 2500, 4200

7000, 9800, 18000, 36000 (11 tamanhos)

Quatro ou mais códigos de sonda para parafusos com mesmo código; sonda especial requerida pelo cliente é permitida.

### ■ Código de vedação

Bombas de parafuso duplo podem ser usadas para muitos fluidos, portanto, requerem diferentes vedações. Há nove vedações padrão disponíveis para a bomba de parafuso duplo da Blackmer. O código MT é usado se forem utilizadas vedações adicionais. Existem outras opções de estrutura e de material, no âmbito de cada tipo de vedação, que são determinadas pelos engenheiros da Blackmer.

Código	Tipo de vedação	Legenda	Faixa	Código	Tipo de vedação	Legenda	Faixa
<b>M0</b>	Leve, vedação do invólucro		$v \leq 100.000 \text{ mm}^2/\text{s}$ (cSt) $T \leq 150 \text{ }^\circ\text{C}$ (302 °F)	<b>M4</b>	Fole de metal, vedação de alta temperatura		$v \leq 100.000 \text{ mm}^2/\text{s}$ (cSt) $T = 150\sim 400 \text{ }^\circ\text{C}$ (302-752 °F)
<b>M1</b>	Extremidade única, vedação geral não balanceada		$v \leq 3.000 \text{ mm}^2/\text{s}$ (cSt) $T = -20\sim 120 \text{ }^\circ\text{C}$ (4-248 °F)	<b>M5</b>	Extremidade dupla, vedação não balanceada		$v \leq 10.000 \text{ mm}^2/\text{s}$ (cSt) $T = -20\sim 120 \text{ }^\circ\text{C}$ (4-248 °F)
<b>M2</b>	Vedação geral balanceada de extremidade única		$v \leq 3.000 \text{ mm}^2/\text{s}$ (cSt) $T = -20\sim 120 \text{ }^\circ\text{C}$ (4-248 °F)	<b>M6</b>	Vedação integrada e de extremidade única		$v \leq 2.000 \text{ mm}^2/\text{s}$ (cSt) $T \leq 120 \text{ }^\circ\text{C}$ (4-248 °F)
<b>M3</b>	Vedação de extremidade única, não balanceada, de alta temperatura		$v \leq 2.000 \text{ mm}^2/\text{s}$ (cSt) $T = 20\sim 200 \text{ }^\circ\text{C}$ (4-392 °F)	<b>M7</b>	Vedação integrada, dupla e de extremidade		$v \leq 10.000 \text{ mm}^2/\text{s}$ (cSt) $T \leq 120 \text{ }^\circ\text{C}$ (4-248 °F)
<b>M8</b>	Vedação especial de invólucro leve		$v \leq 1.000 \text{ mm}^2/\text{s}$ (cSt) $100 \text{ }^\circ\text{C} \leq T \leq 300 \text{ }^\circ\text{C}$ (212 °F $\leq T \leq 572 \text{ }^\circ\text{F}$ )	<b>MT</b>	Vedação especial		Conforme as exigências do cliente

### ■ Materiais das peças principais

Quanto às vedações da bomba, as bombas de parafuso duplo podem ser usadas para muitos fluidos, portanto, requerem diferentes vedações. Há nove vedações padrão disponíveis para as bombas de parafuso duplo da Blackmer. O código MT é usado se forem utilizadas vedações adicionais. Existem outras opções de estrutura e de material, no âmbito de cada tipo de vedação, que são determinadas pelos engenheiros da Blackmer.

#### Corpo da bomba

HT250    QT450-10    ZG270-500    304    316    316L    QT400-10    20g

#### Manga do parafuso

QT450-10    38CrMoAl    ZCuSn10Pb1    2Cr13    304    316    316L    QT400-18

#### Eixo

42CrMo    1Cr17Ni2    0Cr17Ni4Cu4Nb

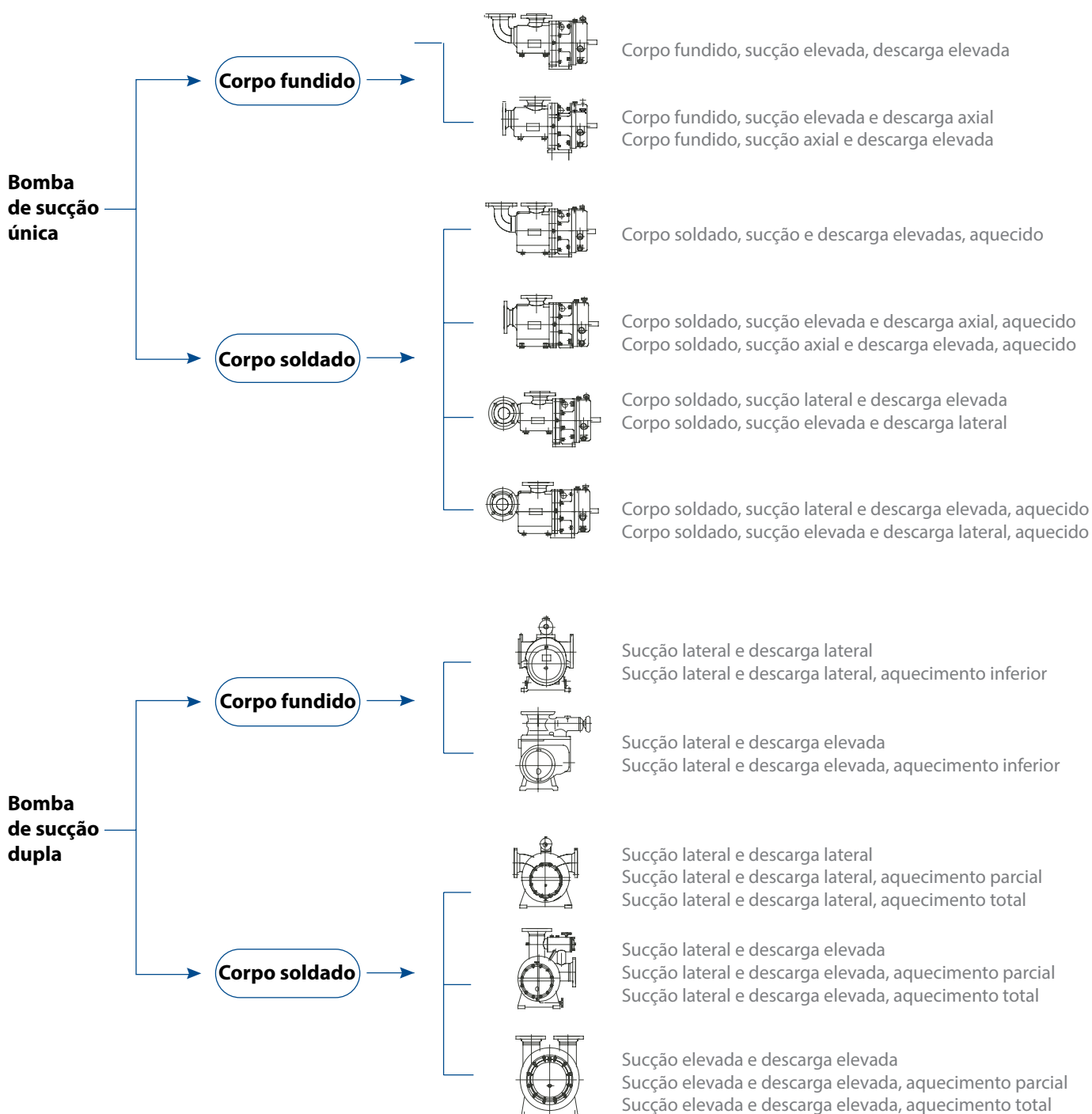
#### Forro

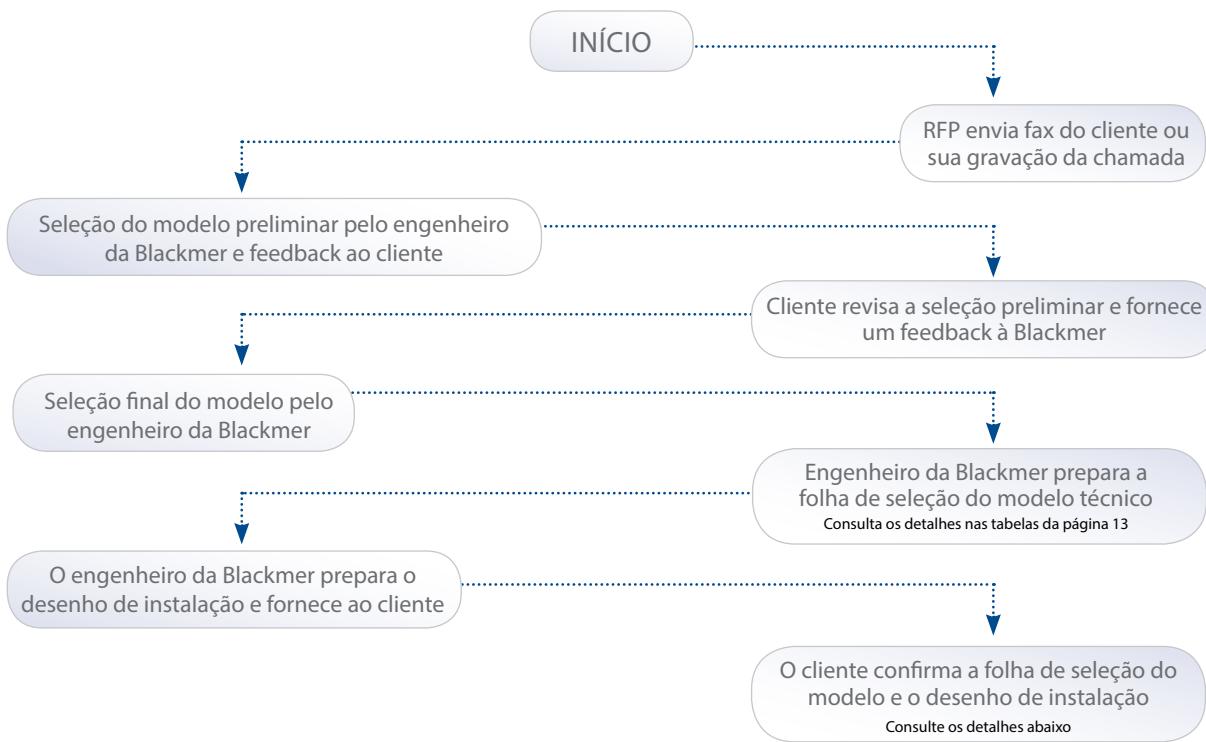
QT450-10    QT400-18    Estanho bronze    304    316    316L    Ferro fundido Ni

■ Código da estrutura

A estrutura da bomba é determinada pela posição das portas de sucção e de descarga, com ou sem revestimento de aquecimento, e pela estrutura do revestimento de aquecimento.

Para as bombas de parafuso duplo de sucção única e de sucção dupla, as estruturas do corpo da bomba são fundidas ou soldadas. Em geral, o corpo soldado tem um desempenho melhor de aquecimento do que o corpo fundido, pois o revestimento de aquecimento sobre o corpo soldado é 50% maior do que o do corpo fundido.





■ O cliente confirma a folha de seleção do modelo e o desenho de instalação.

Parte receptora \_\_\_\_\_ Pessoa de contato \_\_\_\_\_ Telefone \_\_\_\_\_ Fax \_\_\_\_\_  
 Número do projeto \_\_\_\_\_ Número do equipamento \_\_\_\_\_ Data \_\_\_\_\_

2HM1400 YB160M Desenho do equipamento

Flange nas portas de sucção e descarga  
 GB/T17241.6-1998  
 DN150, PN2.5

Média	Temperatura	Viscosidade	Modelo
RPM	Taxa de vazão	Potência no eixo	Prova
Pressão de sucção	Pressão de descarga	Diferença de pressão	Revisão
Motor			Data
Peso do equipamento   698 kg (1.529 lb)		DESENHO MANUAL DA BOMBA DE PARAFUSO DUPLO	

(Tabela I)

FICHA DE DADOS (Bomba Multifásica)		Documento Número:			
		Rev.	Data	Prep.	Verificar
CLIENTE:	TÍTULO DO PROJETO:				
NÚMERO DO PROJETO:	NÚMERO DO DOCUMENTO:				
NÚMERO P.O.:	NÚMERO TAG:				
SERVIÇO:	QUANTIDADE:				
PRESTAÇÃO DO CLIENTE		CARACTERÍSTICAS DE DESEMPENHO DA BOMBA			
FLUIDO MÉDIO BOMBEADO	CONDIÇÕES DA OPERAÇÃO		Tipo da Bomba:		
	Capacidade Estimada	Pressão de Sucção	Capacidade Estimada	NPSHr	
Mélio:	Pressão de Descarga	Pressão de Sucção	Pressão de Descarga	Pressão Diferencial	
Ponto de Solidificação	Pressão Diferencial	Pressão Diferencial	Pressão Diferencial	Velocidade	
Ponto de Inflamação	Velocidade	Velocidade	Velocidade	Viscosidade	
Gravidade Específica	Viscosidade	Viscosidade	Viscosidade	Potência Absorvida	
Valor do PH	Potência Absorvida	Potência Absorvida	Potência Absorvida	Chave de Fenda Necessária (V/Hz/A/TEX nível de proteção a prova de explosão/Zona /Certificado Obrigatório)	
Corrosivo	Chave de Fenda Necessária (V/Hz/A/TEX nível de proteção a prova de explosão/Zona /Certificado Obrigatório)	Chave de Fenda Necessária (V/Hz/A/TEX nível de proteção a prova de explosão/Zona /Certificado Obrigatório)	Chave de Fenda Necessária (V/Hz/A/TEX nível de proteção a prova de explosão/Zona /Certificado Obrigatório)	Modelo do Motor	
Temperatura da Operação	Modelo do Motor	Modelo do Motor	Modelo do Motor		
CONSTRUÇÃO E INSTALAÇÃO					
Construção da Bomba	Construção da Bomba				
Sistema de Aquecimento da Construção	Sistema de Aquecimento da Construção				
Sistema de Refrigeração da Construção	Sistema de Refrigeração da Construção				
Modo de Instalação	<input type="checkbox"/> Horizontal <input type="checkbox"/> Vertical <input type="checkbox"/> Interno				
Rotação da Bomba (voltada para a extremidade)	<input type="checkbox"/> Sentido Horário <input type="checkbox"/> Sentido Anti-Horário				
MATERIAIS DAS PEÇAS PRINCIPAIS					
Revestimento:	Forro:	Eixo:	Parafusos:	Caixa de Rolamentos:	
INSTRUÇÕES PARA VEDAÇÃO DO EIXO					
Modo de Construção	Modo de Construção				
Modo de Construção Adicional	Modo de Construção Adicional				
Materiais Principais					
ESCOPO DE FORNECIMENTO					
<input type="checkbox"/> Bomba	<input type="checkbox"/> Motor	<input type="checkbox"/> Pedestal	<input type="checkbox"/> Acoplamento	<input type="checkbox"/> Válvula de Alívio	<input type="checkbox"/> Peças de reposição de dois eixos
<input type="checkbox"/> Flanges	<input type="checkbox"/> Parafusos de Fundação	<input type="checkbox"/> Ferramentas Especiais	<input type="checkbox"/> Peças de Comissionamento		
OBSERVAÇÕES:					

OBSERVAÇÃO: Indique as medidas da unidade em metros ou no Padrão EUA para todos os valores.

CONFIRMAÇÃO DO CLIENTE: \_\_\_\_\_ (Assinatura)

(Tabela I)

FICHA DE DADOS (Bomba Duplo)		Documento Número:			
		Rev.	Data	Prep.	Verificar
CLIENTE:	TÍTULO DO PROJETO:				
NÚMERO DO PROJETO:	DOCUMENTO: NÚMERO				
NÚMERO P.O.:	NÚMERO TAG:				
SERVIÇO:	QUANTIDADE:				
PRESTAÇÃO DO CLIENTE		CARACTERÍSTICAS DE DESEMPENHO DA BOMBA			
FLUIDO MÉDIO BOMBEADO	CONDIÇÕES DA OPERAÇÃO		Tipo da bomba:		
	Capacidade de Óleo	Capacidade de Água	Capacidade Total	Pressão de Descarga	
Viscosidade (mm <sup>2</sup> /s)	Pressão de Óleo	Pressão de Água	Pressão de Sucção	Pressão Diferencial	
Quantidade de aréola (% Volume)	Pressão Normal	Pressão Normal	Pressão de Descarga	Razão de Pressão	
H <sub>2</sub> S (%)	GLR sob Pressão Normal	GLR sob Pressão Normal	Pressão Diferencial	Velocidade	
FeS <sub>2</sub> (%PPM)	Pressão de Sucção	Pressão de Sucção	Razão de Pressão	Potência Absorvida	
CO <sub>2</sub> (%)	GLR sob Pressão de Sucção	GLR sob Pressão de Sucção	Velocidade	Modelo do Motor	
Cloro	Pressão de Descarga	Pressão de Descarga	Potência Absorvida		
Temperatura da Operação	Temp. do ambiente Operacional °C (°F)	Temp. do ambiente Operacional °C (°F)	Modelo do Motor		
Condições do Local	Altitude:		Localização Geográfica:		
	Máxima Temperatura:	Temperatura	Máxima Umidade	Mínima Umidade	
CONSTRUÇÃO:					
Sistema de Refrigeração da Construção:					
MATERIAIS DE CONSTRUÇÃO E PEÇAS PRINCIPAIS	Eixo	Parafuso	Revestimento	Forro	Caixa de Rolamentos
	MATERIAIS DAS PEÇAS PRINCIPAIS				
Modo de Construção:					
Materiais Principais:					
INSTRUÇÕES PARA VEDAÇÃO DO EIXO					
Chave de Fenda Necessária:					

OBSERVAÇÃO: Indique as medidas da unidade em metros ou no Padrão EUA para todos os valores.

- As condições de trabalho e de lubricidade reais dos fluidos devem ser identificadas para a seleção correta da estrutura da bomba.
- O “n” da velocidade da bomba é determinado com base na viscosidade (v) dos fluidos sob a temperatura de operação. Em geral, n = 1.450 rpm é ideal para viscosidades de  $\leq 1.000 \text{ mm}^2/\text{s}$ ; a redundância da cavitação deve ser levada em consideração quando  $1.000 \leq v \leq 1.500 \text{ mm}^2/\text{s}$ ; entre em contato com a Blackmer se  $v > 1.500 \text{ mm}^2/\text{s}$ .
- Selecione a especificação da bomba na tabela de desempenho com base na capacidade e na pressão diferencial.
- Pesquise a tabela de redundância de cavitação para obter o valor NPSHr com base na velocidade da bomba e na viscosidade.
- Se o NPSHr do valor da redundância de cavitação necessária for menor do que o NPSHa dos tubos, o modelo selecionado estará correto; se  $\text{NPSHr} > \text{NPSHa}$ , uma bomba de maior ou menor velocidade deverá ser selecionada e controlada por meio do novo valor NPSHr.
- Quando a especificação da bomba for selecionada, procure na tabela de viscosidade correspondente (v) a vazão e a potência do eixo sob a pressão diferencial de operação. Em seguida, selecione o motor e deixe a potência do motor em  $\text{N2} \cong \text{K} \times \text{N1}$ .

N1(kw)	$\leq 10$	$10 < \text{N1} \leq 50$	$> 50$	$> 100$
K	1,25	1,2	1,15	1,1

- Quando a bomba e o motor forem selecionados, projete a base com base no tamanho da bomba e do motor.
- O sistema de bomba requer válvulas de segurança na tubulação.
- Válvula de retenção é necessária em tubos de descarga.
- Uma válvula de derivação é necessária desde a bomba de descarga até a sucção.

**Instruções e advertências para a inicialização:**

- É proibido testar bombas de óleo com água.
- Confirme os seguintes itens antes do arranque inicial da bomba.

- A tubulação entre o filtro de sucção e a sucção está limpa e livre de detritos de solda e outros materiais estranhos;
- Verifique o alinhamento do acoplamento bomba-motor, gire com cuidado o acoplamento manualmente e verifique se medidor de pressão/vácuo está instalado na sucção e se o medidor de pressão está instalado na descarga;
- Antes de iniciar a bomba, abra totalmente a válvula de sucção, a válvula de descarga e a de derivação, e encha a bomba com líquido, deslocando o ar;
- Inicie e pare o motor para verificar o sentido de rotação;
- Feche lentamente a válvula de derivação se a bomba estiver funcionando sem problemas após a inicialização.

**SEÇÃO 8 A**
**TABELA DE REDUNDÂNCIA DE CAVITAÇÃO**
**PADRÃO EUA**

Especificação	Velocidade = 950 rpm						Velocidade = 1.450 rpm					
	Viscosidade $\text{mm}^2/\text{s}$ (cSt)						Viscosidade $\text{mm}^2/\text{s}$ (cSt)					
	$\leq 35$	75	150	350	750	1500	$\leq 35$	75	150	350	750	1500
	<b>NPSHr (pés)</b>											
160-20	5,9	6,2	6,2	6,2	6,2	6,2	6,9	6,9	6,9	7,2	7,2	7,2
160-27	6,2	6,2	6,2	6,2	6,6	6,6	7,2	7,2	7,2	7,5	7,5	7,9
160-40	6,6	6,6	6,6	6,6	6,9	7,2	7,5	7,9	7,9	8,2	8,5	8,9
160-56	6,9	6,9	7,2	7,2	7,5	7,9	8,5	8,9	9,2	9,5	10,2	10,8
260-25	6,2	6,2	6,2	6,2	6,2	6,6	7,2	7,2	7,2	7,2	7,5	7,5
260-34	6,2	6,2	6,6	6,6	6,6	6,9	7,2	7,5	7,5	7,9	7,9	8,2
260-50	6,6	6,9	6,9	7,2	7,2	7,5	8,2	8,5	8,5	8,9	9,5	9,8
260-72	7,5	7,5	7,9	8,2	8,5	8,9	9,8	10,2	10,5	11,2	11,8	12,8
360-30	6,2	6,2	6,2	6,6	6,6	6,6	7,2	7,2	7,5	7,5	7,9	8,2
360-40	6,6	6,6	6,6	6,6	6,9	7,2	7,5	7,9	7,9	8,2	8,5	8,9
360-60	6,9	7,2	7,2	7,5	7,9	8,2	8,9	9,2	9,5	9,8	10,5	11,2
360-80	7,9	7,9	8,2	8,5	8,9	9,5	10,5	10,8	11,2	11,8	12,8	14,1
150-10	5,9	5,9	5,9	5,9	5,9	5,9	6,6	6,6	6,6	6,6	6,9	6,9
150-16	5,9	5,9	5,9	6,2	6,2	6,2	6,9	6,9	6,9	6,9	6,9	7,2
150-20	5,9	6,2	6,2	6,2	6,2	6,2	6,9	6,9	6,9	7,2	7,2	7,2
150-30	6,2	6,2	6,2	6,6	6,6	6,6	7,2	7,2	7,5	7,5	7,9	8,2

**TABELA DE REDUNDÂNCIA DE CAVITAÇÃO (CONT.)**



**PADRÃO EUA**

Especificação	Velocidade = 950 rpm						Velocidade = 1.450 rpm					
	Viscosidade mm <sup>2</sup> /s (cSt)						Viscosidade mm <sup>2</sup> /s (cSt)					
	≤35	75	150	350	750	1500	≤35	75	150	350	750	1500
	NPSHr (pés)											
280-20	5,9	6,2	6,2	6,2	6,2	6,2	6,9	6,9	6,9	7,2	7,2	7,2
280-27	6,2	6,2	6,2	6,2	6,6	6,6	7,2	7,2	7,2	7,5	7,5	7,9
280-40	6,6	6,6	6,6	6,6	6,9	7,2	7,5	7,9	7,9	8,2	8,5	8,9
280-56	6,9	6,9	7,2	7,2	7,5	7,9	8,5	8,9	9,2	9,5	10,2	10,8
560-25	6,2	6,2	6,2	6,2	6,2	6,6	7,2	7,2	7,2	7,2	7,5	7,5
560-34	6,2	6,2	6,6	6,6	6,6	6,9	7,2	7,5	7,5	7,9	7,9	8,2
560-50	6,6	6,9	6,9	7,2	7,2	7,5	8,2	8,5	8,5	8,9	9,5	9,8
560-72	7,5	7,5	7,9	8,2	8,5	8,9	9,8	10,2	10,5	11,2	11,8	12,8
800-30	6,2	6,2	6,2	6,6	6,6	6,6	7,2	7,2	7,5	7,5	7,9	8,2
800-40	6,6	6,6	6,6	6,6	6,9	7,2	7,5	7,9	7,9	8,2	8,5	8,9
800-60	6,9	7,2	7,2	7,5	7,9	8,2	8,9	9,2	9,5	9,8	10,5	11,2
800-80	7,9	7,9	8,2	8,5	8,9	9,5	10,5	10,8	11,2	11,8	12,8	14,1
1400-38	6,2	6,6	6,6	6,6	6,9	6,9	7,5	7,5	7,9	8,2	8,2	8,9
1400-50	6,6	6,9	6,9	7,2	7,2	7,5	8,2	8,5	8,5	8,9	9,5	9,8
1400-75	7,5	7,5	7,9	8,2	8,5	9,2	9,8	10,2	10,8	11,5	12,1	13,1
1400-96	8,5	8,5	8,9	9,5	10,2	10,8	11,8	12,1	12,8	13,8	15,1	16,7
2500-43	6,6	6,6	6,6	6,9	6,9	7,2	7,9	7,9	8,2	8,5	8,9	9,2
2500-56	6,9	6,9	7,2	7,2	7,5	7,9	8,5	8,9	9,2	9,5	10,2	10,8
2500-85	7,9	8,2	8,2	8,9	9,2	9,8	10,8	11,2	11,8	12,5	13,4	14,8
2500-112	9,2	9,5	9,8	10,5	11,5	12,5	13,4	14,1	14,8	16,1	17,7	19,7
4200-50	6,6	6,9	6,9	7,2	7,2	7,5	8,2	8,5	8,5	8,9	9,5	9,8
4200-67	7,2	7,2	7,5	7,9	8,2	8,5	9,2	9,5	9,8	10,5	11,2	12,1
4200-96	8,5	8,5	8,9	9,5	10,2	10,8	11,8	12,1	12,8	13,8	15,1	16,7
4200-128	10,2	10,5	10,8	11,8	12,8	14,1	15,4	16,1	17,1	18,4	20,3	23,0
7000-40	6,6	6,6	6,6	6,6	6,9	7,2	7,5	7,9	7,9	8,2	8,5	8,9
7000-50	6,6	6,9	6,9	7,2	7,2	7,5	8,2	8,5	8,5	8,9	9,5	9,8
7000-67	7,2	7,2	7,5	7,9	8,2	8,5	9,2	9,5	9,8	10,5	11,2	12,1
7000-96	8,5	8,5	8,9	9,5	10,2	10,8	11,8	12,1	12,8	13,8	15,1	16,7
7000-128	10,2	10,5	10,8	11,8	12,8	14,1	15,4	16,1	17,1	18,4	20,3	23,0
7000-144	11,2	11,5	12,1	13,1	14,1	15,7	17,4	18,0	19,4	21,3	23,6	
9800-48	6,6	6,6	6,9	6,9	7,2	7,5	8,2	8,2	8,5	8,9	9,2	9,8
9800-60	6,9	7,2	7,2	7,5	7,9	8,2	8,9	9,2	9,5	9,8	10,5	11,2
9800-80	7,9	7,9	8,2	8,5	8,9	9,5	10,5	10,8	11,2	11,8	12,8	14,1
9800-120	9,5	9,8	10,5	11,2	12,1	13,1	14,4	15,1	15,7	17,4	19,0	21,3
9800-128	10,2	10,5	10,8	11,8	12,8	14,1	15,4	16,1	17,1	18,4	20,3	23,0
9800-144	11,2	11,5	12,1	13,1	14,1	15,7	17,4	18,0	19,4	21,3	23,6	
9800-170	12,8	13,4	14,1	15,4	17,1	18,7	21,0	22,0	23,6	25,9		
18000-67	7,2	7,2	7,5	7,9	8,2	8,5	9,5	9,5	9,8	10,5	11,2	12,1
18000-90	8,2	8,2	8,5	9,2	9,8	10,5	11,2	11,8	12,1	13,1	14,1	15,7
18000-135	10,5	10,8	11,5	12,1	13,4	14,8	16,1	17,1	18,0	19,7	21,6	24,3
18000-150	11,5	11,8	12,5	13,4	14,8	16,4	18,0	19,0	20,3	22,3	24,6	27,9
18000-170	12,8	13,4	14,1	15,4	17,1	18,7	21,0	22,0	23,6	25,9		
18000-192	14,4	15,1	16,1	17,4	19,4	21,6	24,6	25,9				
36000-75	7,5	7,5	7,9	8,2	8,5	9,2	9,8	10,2	10,8	11,5	12,1	13,1
36000-96	8,5	8,5	8,9	9,5	10,2	10,8	11,8	12,1	12,8	13,8	15,1	16,7
36000-100	8,5	8,9	9,2	9,8	10,5	11,2	12,1	12,8	13,4	14,4	15,7	17,4
36000-112	9,2	9,5	9,8	10,5	11,5	12,5	13,4	14,1	14,8	16,1	17,7	19,7
36000-128	10,2	10,5	10,8	11,8	12,8	14,1	15,4	16,1	17,1	18,4	20,3	23,0
36000-135	10,5	10,8	11,5	12,1	13,4	14,8	16,1	17,1	18,0	19,7	21,6	24,3
36000-150	11,5	11,8	12,5	13,4	14,8	16,4	18,0	19,0	20,3	22,3	24,6	
36000-170	12,8	13,4	14,1	15,4	17,1	18,7	21,0	22,0	23,6	25,9		
36000-192	14,4	15,1	16,1	17,4	19,4	21,6	24,6	25,9				
36000-210	15,7	16,7	17,7	19,4	21,6	24,3						

**MÉTRICA**

Especificação	Velocidade = 950 rpm						Velocidade = 1.450 rpm					
	Viscosidade mm <sup>2</sup> /s (cSt)						Viscosidade mm <sup>2</sup> /s (cSt)					
	≤35	75	150	350	750	1500	≤35	75	150	350	750	1500
	NPSHr (m)											
160-20	1,8	1,9	1,9	1,9	1,9	1,9	2,1	2,1	2,1	2,2	2,2	2,2
160-27	1,9	1,9	1,9	1,9	2,0	2,0	2,2	2,2	2,2	2,3	2,3	2,4
160-40	2,0	2,0	2,0	2,0	2,1	2,2	2,3	2,4	2,4	2,5	2,6	2,7
160-56	2,1	2,1	2,2	2,2	2,3	2,4	2,6	2,7	2,8	2,9	3,1	3,3
260-25	1,9	1,9	1,9	1,9	1,9	2,0	2,2	2,2	2,2	2,2	2,3	2,3
260-34	1,9	1,9	2,0	2,0	2,0	2,1	2,2	2,3	2,3	2,4	2,4	2,5
260-50	2,0	2,1	2,1	2,2	2,2	2,3	2,5	2,6	2,6	2,7	2,9	3,0
260-72	2,3	2,3	2,4	2,5	2,6	2,7	3,0	3,1	3,2	3,4	3,6	3,9
360-30	1,9	1,9	1,9	2,0	2,0	2,0	2,2	2,2	2,3	2,3	2,4	2,5
360-40	2,0	2,0	2,0	2,0	2,1	2,2	2,3	2,4	2,4	2,5	2,6	2,7
360-60	2,1	2,2	2,2	2,3	2,4	2,5	2,7	2,8	2,9	3,0	3,2	3,4
360-80	2,4	2,4	2,5	2,6	2,7	2,9	3,2	3,3	3,4	3,6	3,9	4,3
150-10	1,8	1,8	1,8	1,8	1,8	1,8	2,0	2,0	2,0	2,0	2,1	2,1
150-16	1,8	1,8	1,8	1,9	1,9	1,9	2,1	2,1	2,1	2,1	2,1	2,2
150-20	1,8	1,9	1,9	1,9	1,9	1,9	2,1	2,1	2,1	2,2	2,2	2,2
150-30	1,9	1,9	1,9	2,0	2,0	2,0	2,2	2,2	2,3	2,3	2,4	2,5
280-20	1,8	1,9	1,9	1,9	1,9	1,9	2,1	2,1	2,1	2,2	2,2	2,2
280-27	1,9	1,9	1,9	1,9	2,0	2,0	2,2	2,2	2,2	2,3	2,3	2,4
280-40	2,0	2,0	2,0	2,0	2,1	2,2	2,3	2,4	2,4	2,5	2,6	2,7
280-56	2,1	2,1	2,2	2,2	2,3	2,4	2,6	2,7	2,8	2,9	3,1	3,3
560-25	1,9	1,9	1,9	1,9	1,9	2,0	2,2	2,2	2,2	2,2	2,3	2,3
560-34	1,9	1,9	2,0	2,0	2,0	2,1	2,2	2,3	2,3	2,4	2,4	2,5
560-50	2,0	2,1	2,1	2,2	2,2	2,3	2,5	2,6	2,6	2,7	2,9	3,0
560-72	2,3	2,3	2,4	2,5	2,6	2,7	3,0	3,1	3,2	3,4	3,6	3,9
800-30	1,9	1,9	1,9	2,0	2,0	2,0	2,2	2,2	2,3	2,3	2,4	2,5
800-40	2,0	2,0	2,0	2,0	2,1	2,2	2,3	2,4	2,4	2,5	2,6	2,7
800-60	2,1	2,2	2,2	2,3	2,4	2,5	2,7	2,8	2,9	3,0	3,2	3,4
800-80	2,4	2,4	2,5	2,6	2,7	2,9	3,2	3,3	3,4	3,6	3,9	4,3
1400-38	1,9	2,0	2,0	2,0	2,1	2,1	2,3	2,3	2,4	2,5	2,5	2,7
1400-50	2,0	2,1	2,1	2,2	2,2	2,3	2,5	2,6	2,6	2,7	2,9	3,0
1400-75	2,3	2,3	2,4	2,5	2,6	2,8	3,0	3,1	3,3	3,5	3,7	4,0
1400-96	2,6	2,6	2,7	2,9	3,1	3,3	3,6	3,7	3,9	4,2	4,6	5,1
2500-43	2,0	2,0	2,0	2,1	2,1	2,2	2,4	2,4	2,5	2,6	2,7	2,8
2500-56	2,1	2,1	2,2	2,2	2,3	2,4	2,6	2,7	2,8	2,9	3,1	3,3
2500-85	2,4	2,5	2,5	2,7	2,8	3,0	3,3	3,4	3,6	3,8	4,1	4,5
2500-112	2,8	2,9	3,0	3,2	3,5	3,8	4,1	4,3	4,5	4,9	5,4	6,0
4200-50	2,0	2,1	2,1	2,2	2,2	2,3	2,5	2,6	2,6	2,7	2,9	3,0
4200-67	2,2	2,2	2,3	2,4	2,5	2,6	2,8	2,9	3,0	3,2	3,4	3,7
4200-96	2,6	2,6	2,7	2,9	3,1	3,3	3,6	3,7	3,9	4,2	4,6	5,1
4200-128	3,1	3,2	3,3	3,6	3,9	4,3	4,7	4,9	5,2	5,6	6,2	7,0
7000-40	2,0	2,0	2,0	2,0	2,1	2,2	2,3	2,4	2,4	2,5	2,6	2,7
7000-50	2,0	2,1	2,1	2,2	2,2	2,3	2,5	2,6	2,6	2,7	2,9	3,0
7000-67	2,2	2,2	2,3	2,4	2,5	2,6	2,8	2,9	3,0	3,2	3,4	3,7
7000-96	2,6	2,6	2,7	2,9	3,1	3,3	3,6	3,7	3,9	4,2	4,6	5,1
7000-128	3,1	3,2	3,3	3,6	3,9	4,3	4,7	4,9	5,2	5,6	6,2	7,0
7000-144	3,4	3,5	3,7	4,0	4,3	4,8	5,3	5,5	5,9	6,5	7,2	
9800-48	2,0	2,0	2,1	2,1	2,2	2,3	2,5	2,5	2,6	2,7	2,8	3,0
9800-60	2,1	2,2	2,2	2,3	2,4	2,5	2,7	2,8	2,9	3,0	3,2	3,4
9800-80	2,4	2,4	2,5	2,6	2,7	2,9	3,2	3,3	3,4	3,6	3,9	4,3
9800-120	2,9	3,0	3,2	3,4	3,7	4,0	4,4	4,6	4,8	5,3	5,8	6,5
9800-128	3,1	3,2	3,3	3,6	3,9	4,3	4,7	4,9	5,2	5,6	6,2	7,0
9800-144	3,4	3,5	3,7	4,0	4,3	4,8	5,3	5,5	5,9	6,5	7,2	
9800-170	3,9	4,1	4,3	4,7	5,2	5,7	6,4	6,7	7,2	7,9		



## TABELA DE REDUNDÂNCIA DE CAVITAÇÃO (CONT.)



**MÉTRICA**

Especificação	Velocidade = 950 rpm						Velocidade = 1.450 rpm					
	Viscosidade mm <sup>2</sup> /s (cSt)						Viscosidade mm <sup>2</sup> /s (cSt)					
	≤35	75	150	350	750	1500	≤35	75	150	350	750	1500
	NPSHr (m)											
9800-48	2,0	2,0	2,1	2,1	2,2	2,3	2,5	2,5	2,6	2,7	2,8	3,0
9800-60	2,1	2,2	2,2	2,3	2,4	2,5	2,7	2,8	2,9	3,0	3,2	3,4
9800-80	2,4	2,4	2,5	2,6	2,7	2,9	3,2	3,3	3,4	3,6	3,9	4,3
9800-120	2,9	3,0	3,2	3,4	3,7	4,0	4,4	4,6	4,8	5,3	5,8	6,5
9800-128	3,1	3,2	3,3	3,6	3,9	4,3	4,7	4,9	5,2	5,6	6,2	7,0
9800-144	3,4	3,5	3,7	4,0	4,3	4,8	5,3	5,5	5,9	6,5	7,2	
9800-170	3,9	4,1	4,3	4,7	5,2	5,7	6,4	6,7	7,2	7,9		
18000-67	2,2	2,2	2,3	2,4	2,5	2,6	2,9	2,9	3,0	3,2	3,4	3,7
18000-90	2,5	2,5	2,6	2,8	3,0	3,2	3,4	3,6	3,7	4,0	4,3	4,8
18000-135	3,2	3,3	3,5	3,7	4,1	4,5	4,9	5,2	5,5	6,0	6,6	7,4
18000-150	3,5	3,6	3,8	4,1	4,5	5,0	5,5	5,8	6,2	6,8	7,5	8,5
18000-170	3,9	4,1	4,3	4,7	5,2	5,7	6,4	6,7	7,2	7,9		
18000-192	4,4	4,6	4,9	5,3	5,9	6,6	7,5	7,9				
36000-75	2,3	2,3	2,4	2,5	2,6	2,8	3,0	3,1	3,3	3,5	3,7	4,0
36000-96	2,6	2,6	2,7	2,9	3,1	3,3	3,6	3,7	3,9	4,2	4,6	5,1
36000-100	2,6	2,7	2,8	3,0	3,2	3,4	3,7	3,9	4,1	4,4	4,8	5,3
36000-112	2,8	2,9	3,0	3,2	3,5	3,8	4,1	4,3	4,5	4,9	5,4	6,0
36000-128	3,1	3,2	3,3	3,6	3,9	4,3	4,7	4,9	5,2	5,6	6,2	7,0
36000-135	3,2	3,3	3,5	3,7	4,1	4,5	4,9	5,2	5,5	6,0	6,6	7,4
36000-150	3,5	3,6	3,8	4,1	4,5	5,0	5,5	5,8	6,2	6,8	7,5	
36000-170	3,9	4,1	4,3	4,7	5,2	5,7	6,4	6,7	7,2	7,9		
36000-192	4,4	4,6	4,9	5,3	5,9	6,6	7,5	7,9				
36000-210	4,8	5,1	5,4	5,9	6,6	7,4						

**PADRÃO EUA**
**Velocidade n=950 rpm**

Especificação	Pressão ΔP PSI	Viscosidade (mm <sup>2</sup> /s) (cSt)															
		75		150		300		500		750		1000		1500		2000	
		Capacidade GPM	Potência HP	Capacidade GPM	Potência HP	Capacidade GPM	Potência HP	Capacidade GPM	Potência HP	Capacidade GPM	Potência HP	Capacidade GPM	Potência HP	Capacidade GPM	Potência HP	Capacidade GPM	Potência HP
150-10	29,0	7,9	1,0	7,9	1,3	8,0	1,6	8,0	1,8	8,1	2,1	8,1	2,2	8,1	2,3	8,1	2,4
	58,0	7,6	1,2	7,7	1,4	7,8	1,7	7,9	2,0	7,9	2,2	8,0	2,3	8,0	2,5	8,0	2,6
	87,0	7,4	1,3	7,6	1,6	7,7	1,8	7,8	2,1	7,8	2,3	7,9	2,5	7,9	2,6	7,9	2,7
	116,0	7,2	1,5	7,4	1,7	7,6	2,0	7,7	2,3	7,7	2,5	7,8	2,6	7,8	2,8	7,9	2,9
	145,0	7,0	1,6	7,3	1,9	7,4	2,1	7,6	2,4	7,7	2,6	7,7	2,7	7,8	2,9	7,8	3,0
	174,0	6,8	1,8	7,1	2,0	7,4	2,3	7,5	2,5	7,6	2,8	7,6	2,9	7,7	3,1	7,7	3,2
	203,1	6,7	1,9	7,0	2,1	7,3	2,4	7,4	2,7	7,5	2,9	7,6	3,0	7,7	3,2	7,7	3,3
	232,1	6,5	2,1	6,9	2,3	7,1	2,6	7,3	2,8	7,4	3,1	7,5	3,2	7,6	3,4	7,7	3,5
	261,1	6,3	2,2	6,7	2,4	7,0	2,7	7,2	3,0	7,4	3,2	7,4	3,3	7,5	3,5	7,6	3,6
	290,1	6,2	2,3	6,6	2,6	7,0	2,9	7,1	3,1	7,3	3,4	7,4	3,5	7,5	3,6	7,5	3,8
	319,1			6,5	2,7	6,9	3,0	7,0	3,3	7,2	3,5	7,3	3,6	7,4	3,8	7,5	3,9
348,1			6,4	2,9	6,7	3,2	7,0	3,4	7,1	3,7	7,2	3,8	7,4	3,9	7,4	4,0	
150-16	29,0	12,6	1,3	12,7	1,6	12,8	1,9	12,9	2,2	12,9	2,5	12,9	2,6	12,9	2,8	13,0	3,0
	58,0	12,2	1,5	12,4	1,8	12,6	2,1	12,7	2,4	12,7	2,7	12,8	2,9	12,8	3,0	12,9	3,2
	87,0	11,9	1,8	12,2	2,0	12,4	2,4	12,5	2,7	12,6	3,0	12,6	3,1	12,7	3,3	12,7	3,4
	116,0	11,6	2,0	11,9	2,3	12,2	2,6	12,3	2,9	12,5	3,2	12,5	3,3	12,6	3,5	12,6	3,7
	145,0	11,4	2,2	11,7	2,5	12,0	2,8	12,2	3,1	12,3	3,4	12,4	3,6	12,5	3,8	12,5	3,9
	174,0	11,1	2,5	11,5	2,7	11,8	3,1	12,1	3,4	12,2	3,7	12,3	3,8	12,4	4,0	12,5	4,1
	203,1	10,8	2,7	11,3	3,0	11,7	3,3	11,9	3,6	12,1	3,9	12,2	4,0	12,3	4,2	12,4	4,4
	232,1	10,6	2,9	11,1	3,2	11,5	3,5	11,8	3,8	12,0	4,1	12,1	4,3	12,2	4,5	12,3	4,6
	261,1	10,3	3,2	10,9	3,4	11,4	3,8	11,7	4,1	11,8	4,4	12,0	4,5	12,1	4,7	12,2	4,8
	290,1	10,1	3,4	10,7	3,7	11,2	4,0	11,5	4,3	11,8	4,6	11,9	4,7	12,0	4,9	12,2	5,1
	319,1			10,6	3,9	11,1	4,2	11,4	4,5	11,6	4,8	11,8	5,0	11,9	5,2	12,1	5,3
348,1			10,4	4,1	11,0	4,5	11,3	4,8	11,5	5,1	11,7	5,2	11,9	5,4	12,0	5,5	
150-20	29,0	15,3	1,4	15,4	1,7	15,5	2,1	15,5	2,4	15,6	2,7	15,6	2,8	15,7	3,0	15,7	3,2
	58,0	14,8	1,7	15,1	2,0	15,2	2,3	15,3	2,7	15,4	3,0	15,5	3,1	15,5	3,3	15,5	3,5
	87,0	14,4	2,0	14,7	2,3	15,0	2,6	15,1	3,0	15,2	3,2	15,3	3,4	15,4	3,6	15,4	3,7
	116,0	14,1	2,2	14,5	2,5	14,7	2,9	14,9	3,2	15,1	3,5	15,1	3,7	15,2	3,9	15,3	4,0
	145,0	13,8	2,5	14,2	2,8	14,6	3,2	14,8	3,5	14,9	3,8	15,0	3,9	15,1	4,2	15,2	4,3
	174,0	13,5	2,8	14,0	3,1	14,4	3,5	14,6	3,8	14,8	4,1	14,9	4,2	15,0	4,4	15,1	4,6
	203,1	13,2	3,1	13,7	3,4	14,2	3,8	14,4	4,1	14,6	4,4	14,7	4,5	14,9	4,7	15,0	4,9
	232,1	12,9	3,4	13,5	3,7	14,0	4,0	14,3	4,4	14,5	4,7	14,6	4,8	14,8	5,0	14,9	5,2
150-30	29,0	22,6	1,8	22,8	2,1	22,9	2,6	23,0	3,0	23,1	3,4	23,2	3,5	23,2	3,8	23,2	4,0
	58,0	21,9	2,2	22,2	2,5	22,5	3,0	22,7	3,4	22,8	3,8	22,9	3,9	22,9	4,2	23,0	4,4
	87,0	21,3	2,6	21,8	3,0	22,1	3,4	22,4	3,8	22,5	4,2	22,6	4,3	22,7	4,6	22,8	4,8
	116,0	20,8	3,0	21,4	3,4	21,8	3,8	22,1	4,2	22,3	4,6	22,4	4,8	22,5	5,0	22,6	5,2
	145,0	20,3	3,5	21,0	3,8	21,5	4,3	21,8	4,7	22,0	5,0	22,2	5,2	22,4	5,4	22,5	5,6
	174,0	19,8	3,9	20,6	4,2	21,2	4,7	21,5	5,1	21,8	5,4	22,0	5,6	22,2	5,9	22,3	6,0

Velocidade n=950 rpm

MÉTRICA

Especificação	Pressão ΔP bar	Viscosidade (mm <sup>2</sup> /s) (cSt)															
		75		150		300		500		750		1000		1500		2000	
		Capacidade m <sup>3</sup> /h	Potência kW	Capacidade m <sup>3</sup> /h	Potência kW	Capacidade m <sup>3</sup> /h	Potência kW	Capacidade m <sup>3</sup> /h	Potência kW	Capacidade m <sup>3</sup> /h	Potência kW	Capacidade m <sup>3</sup> /h	Potência kW	Capacidade m <sup>3</sup> /h	Potência kW	Capacidade m <sup>3</sup> /h	Potência kW
150-10	2	1,8	0,8	1,8	0,9	1,8	1,2	1,8	1,4	1,8	1,5	1,8	1,6	1,8	1,7	1,8	1,8
	4	1,7	0,9	1,8	1,1	1,8	1,3	1,8	1,5	1,8	1,6	1,8	1,7	1,8	1,8	1,8	1,9
	6	1,7	1,0	1,7	1,2	1,8	1,4	1,8	1,6	1,8	1,8	1,8	1,8	1,8	2,0	1,8	2,0
	8	1,6	1,1	1,7	1,3	1,7	1,5	1,7	1,7	1,8	1,9	1,8	1,9	1,8	2,1	1,8	2,2
	10	1,6	1,2	1,7	1,4	1,7	1,6	1,7	1,8	1,7	2,0	1,8	2,1	1,8	2,2	1,8	2,3
	12	1,6	1,3	1,6	1,5	1,7	1,7	1,7	1,9	1,7	2,1	1,7	2,2	1,8	2,3	1,8	2,4
	14	1,5	1,4	1,6	1,6	1,7	1,8	1,7	2,0	1,7	2,2	1,7	2,3	1,7	2,4	1,8	2,5
	16	1,5	1,5	1,6	1,7	1,6	1,9	1,7	2,1	1,7	2,3	1,7	2,4	1,7	2,5	1,7	2,6
	18	1,4	1,6	1,5	1,8	1,6	2,0	1,6	2,2	1,7	2,4	1,7	2,5	1,7	2,6	1,7	2,7
	20	1,4	1,8	1,5	1,9	1,6	2,1	1,6	2,3	1,7	2,5	1,7	2,6	1,7	2,7	1,7	2,8
	22			1,5	2,0	1,6	2,3	1,6	2,4	1,6	2,6	1,7	2,7	1,7	2,8	1,7	2,9
24			1,5	2,1	1,5	2,4	1,6	2,6	1,6	2,7	1,6	2,8	1,7	2,9	1,7	3,0	
150-16	2	2,9	1,0	2,9	1,2	2,9	1,4	2,9	1,6	2,9	1,9	2,9	2,0	2,9	2,1	3,0	2,2
	4	2,8	1,1	2,8	1,3	2,9	1,6	2,9	1,8	2,9	2,0	2,9	2,1	2,9	2,3	2,9	2,4
	6	2,7	1,3	2,8	1,5	2,8	1,8	2,8	2,0	2,9	2,2	2,9	2,3	2,9	2,5	2,9	2,6
	8	2,6	1,5	2,7	1,7	2,8	1,9	2,8	2,2	2,8	2,4	2,8	2,5	2,9	2,6	2,9	2,7
	10	2,6	1,7	2,7	1,9	2,7	2,1	2,8	2,3	2,8	2,6	2,8	2,7	2,8	2,8	2,9	2,9
	12	2,5	1,8	2,6	2,0	2,7	2,3	2,7	2,5	2,8	2,7	2,8	2,8	2,8	3,0	2,8	3,1
	14	2,5	2,0	2,6	2,2	2,7	2,5	2,7	2,7	2,7	2,9	2,8	3,0	2,8	3,2	2,8	3,3
	16	2,4	2,2	2,5	2,4	2,6	2,6	2,7	2,9	2,7	3,1	2,7	3,2	2,8	3,3	2,8	3,4
	18	2,4	2,4	2,5	2,6	2,6	2,8	2,7	3,0	2,7	3,3	2,7	3,4	2,8	3,5	2,8	3,6
	20	2,3	2,5	2,4	2,7	2,6	3,0	2,6	3,2	2,7	3,4	2,7	3,5	2,7	3,7	2,8	3,8
	22			2,4	2,9	2,5	3,2	2,6	3,4	2,6	3,6	2,7	3,7	2,7	3,9	2,7	4,0
24			2,4	3,1	2,5	3,3	2,6	3,6	2,6	3,8	2,7	3,9	2,7	4,0	2,7	4,1	
150-20	2	3,5	1,0	3,5	1,3	3,5	1,5	3,5	1,8	3,5	2,0	3,6	2,1	3,6	2,3	3,6	2,4
	4	3,4	1,3	3,4	1,5	3,5	1,7	3,5	2,0	3,5	2,2	3,5	2,3	3,5	2,5	3,5	2,6
	6	3,3	1,5	3,4	1,7	3,4	2,0	3,4	2,2	3,5	2,4	3,5	2,5	3,5	2,7	3,5	2,8
	8	3,2	1,7	3,3	1,9	3,4	2,2	3,4	2,4	3,4	2,6	3,4	2,7	3,5	2,9	3,5	3,0
	10	3,1	1,9	3,2	2,1	3,3	2,4	3,4	2,6	3,4	2,8	3,4	2,9	3,4	3,1	3,5	3,2
	12	3,1	2,1	3,2	2,3	3,3	2,6	3,3	2,8	3,4	3,1	3,4	3,2	3,4	3,3	3,4	3,4
	14	3,0	2,3	3,1	2,5	3,2	2,8	3,3	3,0	3,3	3,3	3,4	3,4	3,4	3,5	3,4	3,6
	16	2,9	2,5	3,1	2,7	3,2	3,0	3,3	3,3	3,3	3,5	3,3	3,6	3,4	3,7	3,4	3,9
150-30	2	5,1	1,3	5,2	1,6	5,2	1,9	5,2	2,2	5,3	2,5	5,3	2,6	5,3	2,8	5,3	3,0
	4	5,0	1,6	5,1	1,9	5,1	2,2	5,2	2,5	5,2	2,8	5,2	2,9	5,2	3,1	5,2	3,3
	6	4,8	2,0	5,0	2,2	5,0	2,6	5,1	2,9	5,1	3,1	5,1	3,2	5,2	3,4	5,2	3,6
	8	4,7	2,3	4,9	2,5	5,0	2,9	5,0	3,2	5,1	3,4	5,1	3,6	5,1	3,8	5,1	3,9
	10	4,6	2,6	4,8	2,8	4,9	3,2	5,0	3,5	5,0	3,8	5,0	3,9	5,1	4,1	5,1	4,2
	12	4,5	2,9	4,7	3,2	4,8	3,5	4,9	3,8	5,0	4,1	5,0	4,2	5,0	4,4	5,1	4,5

**PADRÃO EUA**
**Velocidade n=950 rpm**

Especificação	Pressão ΔP PSI	Viscosidade (mm <sup>2</sup> /s) (cSt)															
		75		150		300		500		750		1000		1500		2000	
		Capaci- dade GPM	Potên- cia HP	Capaci- dade GPM	Potên- cia HP	Capaci- dade GPM	Potên- cia HP	Capaci- dade GPM	Potên- cia HP	Capaci- dade GPM	Potên- cia HP	Capaci- dade GPM	Potên- cia HP	Capaci- dade GPM	Potên- cia HP	Capaci- dade GPM	Potên- cia HP
<b>160-20</b>	29,0	10,9	1,2	11,2	1,5	11,4	1,8	11,5	2,1	11,6	2,4	11,7	2,5	11,7	2,7	11,8	2,9
	43,5	10,4	1,3	10,8	1,6	11,1	1,9	11,3	2,3	11,4	2,5	11,4	2,7	11,6	2,9	11,6	3,0
	58,0	10,0	1,4	10,5	1,7	10,8	2,1	11,1	2,4	11,2	2,6	11,3	2,8	11,4	3,0	11,5	3,1
	72,5	9,6	1,5	10,2	1,8	10,6	2,2	10,8	2,5	11,0	2,7	11,1	2,9	11,3	3,1	11,4	3,2
	87,0	9,2	1,6	9,9	1,9	10,3	2,3	10,7	2,6	10,8	2,8	11,0	3,0	11,1	3,2	11,2	3,3
	101,5	8,9	1,8	9,6	2,0	10,1	2,4	10,4	2,7	10,7	3,0	10,8	3,1	11,0	3,3	11,1	3,4
	116,0	8,5	1,9	9,3	2,1	9,9	2,5	10,3	2,8	10,5	3,0	10,7	3,2	10,9	3,4	11,0	3,5
	130,5	8,2	2,0	9,0	2,2	9,7	2,6	10,1	2,9	10,3	3,2	10,5	3,3	10,7	3,5	10,9	3,6
145,0	7,9	2,1	8,8	2,3	9,5	2,7	9,9	3,0	10,2	3,3	10,4	3,4	10,6	3,6	10,7	3,7	
<b>160-27</b>	29,0	14,7	1,3	15,1	1,6	15,3	2,0	15,5	2,3	15,6	2,6	15,7	2,7	15,8	2,9	15,8	3,0
	43,5	14,2	1,5	14,6	1,8	15,0	2,1	15,2	2,4	15,3	2,7	15,4	2,8	15,5	3,0	15,6	3,2
	58,0	13,6	1,6	14,2	1,9	14,6	2,2	14,9	2,6	15,1	2,8	15,2	3,0	15,4	3,2	15,5	3,3
	72,5	13,1	1,8	13,8	2,0	14,3	2,4	14,7	2,7	14,9	3,0	15,0	3,1	15,2	3,3	15,3	3,5
	87,0	12,7	1,9	13,4	2,2	14,0	2,5	14,4	2,8	14,7	3,1	14,8	3,2	15,0	3,4	15,1	3,6
	101,5	12,2	2,0	13,1	2,3	13,7	2,7	14,1	3,0	14,4	3,3	14,6	3,4	14,8	3,6	15,0	3,7
	116,0		0,0	12,7	2,5	13,5	2,8	13,9	3,1	14,2	3,4	14,4	3,5	14,7	3,7	14,8	3,9
<b>160-40</b>	29,0	22,4	1,6	22,9	1,9	23,2	2,3	23,4	2,6	23,6	3,0	23,6	3,1	23,7	3,3	23,8	3,5
	43,5	21,6	1,8	22,2	2,1	22,7	2,5	23,0	2,8	23,2	3,2	23,3	3,3	23,5	3,5	23,6	3,7
	58,0	20,9	2,0	21,7	2,3	22,3	2,7	22,6	3,0	22,9	3,4	23,0	3,5	23,2	3,7	23,3	3,9
	72,5	20,3	2,2	21,1	2,5	21,8	2,9	22,3	3,3	22,5	3,6	22,7	3,7	23,0	3,9	23,1	4,1
	87,0	19,6	2,4	20,6	2,7	21,4	3,1	21,9	3,5	22,3	3,8	22,5	3,9	22,7	4,1	22,9	4,3
<b>160-56</b>	29,0	31,3	1,9	31,9	2,3	32,4	2,7	32,7	3,1	32,9	3,5	33,0	3,6	33,2	3,9	33,3	4,1
	43,5	30,3	2,2	31,1	2,6	31,7	3,0	32,1	3,4	32,4	3,8	32,6	3,9	32,8	4,2	32,9	4,4
	58,0	29,3	2,5	30,3	2,9	31,2	3,3	31,7	3,7	32,0	4,0	32,2	4,2	32,4	4,5	32,6	4,7
	72,5	28,4	2,8	29,6	3,1	30,6	3,6	31,2	4,0	31,6	4,3	31,8	4,5	32,1	4,8	32,3	4,9

Velocidade n=950 rpm

MÉTRICA

Especificação	Pressão ΔP bar	Viscosidade (mm <sup>2</sup> /s) (cSt)															
		75		150		300		500		750		1000		1500		2000	
		Capacidade m <sup>3</sup> /h	Potência kW	Capacidade m <sup>3</sup> /h	Potência kW	Capacidade m <sup>3</sup> /h	Potência kW	Capacidade m <sup>3</sup> /h	Potência kW	Capacidade m <sup>3</sup> /h	Potência kW	Capacidade m <sup>3</sup> /h	Potência kW	Capacidade m <sup>3</sup> /h	Potência kW	Capacidade m <sup>3</sup> /h	Potência kW
160-20	2	2,5	0,9	2,5	1,1	2,6	1,4	2,6	1,6	2,6	1,8	2,7	1,9	2,7	2,1	2,7	2,2
	3	2,4	1,0	2,5	1,2	2,5	1,5	2,6	1,7	2,6	1,9	2,6	2,0	2,6	2,1	2,6	2,2
	4	2,3	1,1	2,4	1,3	2,5	1,5	2,5	1,8	2,5	2,0	2,6	2,1	2,6	2,2	2,6	2,3
	5	2,2	1,2	2,3	1,4	2,4	1,6	2,5	1,8	2,5	2,0	2,5	2,1	2,6	2,3	2,6	2,4
	6	2,1	1,2	2,2	1,4	2,4	1,7	2,4	1,9	2,5	2,1	2,5	2,2	2,5	2,4	2,6	2,5
	7	2,0	1,3	2,2	1,5	2,3	1,8	2,4	2,0	2,4	2,2	2,5	2,3	2,5	2,4	2,5	2,5
	8	1,9	1,4	2,1	1,6	2,3	1,8	2,3	2,1	2,4	2,3	2,4	2,4	2,5	2,5	2,5	2,6
	9	1,9	1,5	2,1	1,7	2,2	1,9	2,3	2,1	2,4	2,4	2,4	2,4	2,4	2,6	2,5	2,7
	10	1,8	1,5	2,0	1,7	2,2	2,0	2,3	2,2	2,3	2,4	2,4	2,5	2,4	2,7	2,4	2,8
	160-27	2	3,4	1,0	3,4	1,2	3,5	1,5	3,5	1,7	3,5	1,9	3,6	2,0	3,6	2,2	3,6
3		3,2	1,1	3,3	1,3	3,4	1,6	3,5	1,8	3,5	2,0	3,5	2,1	3,5	2,3	3,6	2,4
4		3,1	1,2	3,2	1,4	3,3	1,7	3,4	1,9	3,4	2,1	3,5	2,2	3,5	2,4	3,5	2,5
5		3,0	1,3	3,1	1,5	3,3	1,8	3,3	2,0	3,4	2,2	3,4	2,3	3,5	2,5	3,5	2,6
6		2,9	1,4	3,1	1,6	3,2	1,9	3,3	2,1	3,3	2,3	3,4	2,4	3,4	2,6	3,4	2,7
7		2,8	1,5	3,0	1,7	3,1	2,0	3,2	2,2	3,3	2,4	3,3	2,5	3,4	2,7	3,4	2,8
8				2,9	1,8	3,1	2,1	3,2	2,3	3,2	2,5	3,3	2,6	3,3	2,8	3,4	2,9
160-40		2	5,1	1,2	5,2	1,4	5,3	1,7	5,3	2,0	5,4	2,2	5,4	2,3	5,4	2,5	5,4
3	4,9	1,3	5,1	1,6	5,2	1,9	5,2	2,1	5,3	2,4	5,3	2,5	5,3	2,6	5,4	2,8	
4	4,8	1,5	4,9	1,7	5,1	2,0	5,1	2,3	5,2	2,5	5,2	2,6	5,3	2,8	5,3	2,9	
5	4,6	1,7	4,8	1,9	5,0	2,2	5,1	2,4	5,1	2,7	5,2	2,8	5,2	2,9	5,3	3,1	
6	4,5	1,8	4,7	2,0	4,9	2,3	5,0	2,6	5,1	2,8	5,1	2,9	5,2	3,1	5,2	3,2	
160-56	2	7,1	1,4	7,3	1,7	7,4	2,0	7,4	2,3	7,5	2,6	7,5	2,7	7,5	2,9	7,6	3,0
	3	6,9	1,7	7,1	1,9	7,2	2,2	7,3	2,5	7,4	2,8	7,4	2,9	7,5	3,1	7,5	3,3
	4	6,7	1,9	6,9	2,1	7,1	2,5	7,2	2,8	7,3	3,0	7,3	3,1	7,4	3,3	7,4	3,5
	5	6,5	2,1	6,7	2,3	7,0	2,7	7,1	3,0	7,2	3,2	7,2	3,4	7,3	3,6	7,3	3,7

**PADRÃO EUA**
**Velocidade n=950 rpm**

Especificação	Pressão ΔP PSI	Viscosidade (mm <sup>2</sup> /s) (cSt)															
		75		150		300		500		750		1000		1500		2000	
		Capaci- dade GPM	Potên- cia HP	Capaci- dade GPM	Potên- cia HP	Capaci- dade GPM	Potên- cia HP	Capaci- dade GPM	Potên- cia HP	Capaci- dade GPM	Potên- cia HP	Capaci- dade GPM	Potên- cia HP	Capaci- dade GPM	Potên- cia HP	Capaci- dade GPM	Potên- cia HP
<b>260-25</b>	29,0	22,0	1,8	22,5	2,1	22,8	2,5	23,1	2,9	23,2	3,3	23,3	3,5	23,4	3,7	23,5	3,9
	43,5	21,2	2,0	21,8	2,3	22,3	2,7	22,6	3,1	22,9	3,5	23,0	3,7	23,1	3,9	23,2	4,1
	58,0	20,4	2,2	21,2	2,5	21,8	3,0	22,2	3,4	22,5	3,7	22,6	3,9	22,9	4,1	23,0	4,3
	72,5	19,7	2,4	20,6	2,7	21,4	3,2	21,8	3,6	22,1	3,9	22,4	4,1	22,6	4,3	22,8	4,5
	87,0	19,0	2,6	20,1	2,9	21,0	3,4	21,5	3,8	21,8	4,1	22,1	4,3	22,4	4,5	22,5	4,7
	101,5	18,4	2,8	19,6	3,1	20,6	3,6	21,1	4,0	21,5	4,3	21,8	4,5	22,1	4,7	22,3	4,9
	116,0	17,8	3,0	19,1	3,3	20,2	3,8	20,8	4,2	21,3	4,5	21,5	4,7	21,9	4,9	22,1	5,1
	130,5			18,6	3,5	19,8	4,0	20,5	4,4	21,0	4,7	21,3	4,9	21,7	5,1	21,9	5,3
	145,0			18,2	3,7	19,4	4,2	20,2	4,6	20,7	4,9	21,0	5,1	21,4	5,4	21,7	5,5
<b>260-34</b>	29,0	29,8	2,0	30,3	2,4	30,8	2,8	31,0	3,3	31,2	3,6	31,3	3,8	31,5	4,1	31,6	4,3
	43,5	28,8	2,3	29,5	2,6	30,2	3,1	30,5	3,5	30,8	3,9	30,9	4,1	31,1	4,4	31,2	4,6
	58,0	27,9	2,5	28,8	2,9	29,6	3,4	30,0	3,8	30,3	4,2	30,6	4,4	30,8	4,7	31,0	4,8
	72,5	27,1	2,8	28,2	3,2	29,1	3,7	29,6	4,1	30,0	4,5	30,2	4,7	30,5	4,9	30,6	5,1
	87,0	26,3	3,1	27,6	3,5	28,6	3,9	29,2	4,4	29,6	4,7	29,9	4,9	30,2	5,2	30,4	5,4
	101,5	25,6	3,4	27,0	3,7	28,1	4,2	28,8	4,6	29,2	5,0	29,5	5,2	29,9	5,5	30,2	5,7
	116	24,8	3,6	26,4	4,0	27,6	4,5	28,4	4,9	28,9	5,3	29,2	5,5	29,6	5,7	29,9	5,9
<b>260-50</b>	29,0	45,3	2,4	45,8	2,8	46,2	3,3	46,7	3,8	47,1	4,2	47,1	4,4	47,6	4,7	47,6	4,9
	43,5	43,9	2,8	44,9	3,2	45,8	3,7	46,2	4,2	46,2	4,6	46,7	4,8	47,1	5,1	47,1	5,3
	58,0	42,7	3,2	43,9	3,6	44,9	4,1	45,3	4,6	45,8	5,0	46,2	5,2	46,7	5,5	46,7	5,7
	72,5	41,6	3,6	43,1	4,0	44,0	4,6	44,9	5,0	45,3	5,4	45,8	5,6	46,2	5,9	46,2	6,1
	87,0	40,6	4,0	42,3	4,5	43,6	5,0	44,5	5,4	44,9	5,9	45,3	6,0	45,8	6,3	45,8	6,6
<b>260-72</b>	29,0	65,2	2,9	66,0	3,4	66,9	3,9	67,4	4,4	67,8	4,9	67,8	5,1	68,2	5,4	68,2	5,6
	43,5	63,4	3,5	64,7	3,9	65,6	4,5	66,5	5,0	66,9	5,5	67,4	5,7	67,4	6,0	67,8	6,2
	58,0	61,6	4,1	63,4	4,5	64,7	5,1	65,6	5,6	66,0	6,1	66,5	6,3	66,9	6,6	67,4	6,8
	72,5	59,9	4,7	62,1	5,1	63,8	5,7	64,7	6,2	65,6	6,7	66,0	6,9	66,5	7,2	66,9	7,4

Velocidade n=950 rpm

MÉTRICA

Especificação	Pressão ΔP bar	Viscosidade (mm <sup>2</sup> /s) (cSt)															
		75		150		300		500		750		1000		1500		2000	
		Capa- cidade m <sup>3</sup> /h	Potên- cia kW	Capa- cidade m <sup>3</sup> /h	Potên- cia kW	Capa- cidade m <sup>3</sup> /h	Potên- cia kW	Capa- cidade m <sup>3</sup> /h	Potên- cia kW	Capa- cidade m <sup>3</sup> /h	Potên- cia kW	Capa- cidade m <sup>3</sup> /h	Potên- cia kW	Capa- cidade m <sup>3</sup> /h	Potên- cia kW	Capa- cidade m <sup>3</sup> /h	Potên- cia kW
260-25	2	5,0	1,3	5,1	1,6	5,2	1,9	5,2	2,2	5,3	2,5	5,3	2,6	5,3	2,8	5,3	2,9
	3	4,8	1,5	5,0	1,7	5,1	2,1	5,1	2,3	5,2	2,6	5,2	2,7	5,3	2,9	5,3	3,1
	4	4,6	1,6	4,8	1,9	5,0	2,2	5,1	2,5	5,1	2,8	5,1	2,9	5,2	3,1	5,2	3,2
	5	4,5	1,8	4,7	2,0	4,9	2,4	5,0	2,7	5,0	2,9	5,1	3,0	5,1	3,2	5,2	3,4
	6	4,3	1,9	4,6	2,2	4,8	2,5	4,9	2,8	5,0	3,1	5,0	3,2	5,1	3,4	5,1	3,5
	7	4,2	2,1	4,5	2,3	4,7	2,7	4,8	3,0	4,9	3,2	5,0	3,4	5,0	3,5	5,1	3,7
	8	4,0	2,2	4,3	2,5	4,6	2,8	4,7	3,1	4,8	3,4	4,9	3,5	5,0	3,7	5,0	3,8
	9			4,2	2,6	4,5	3,0	4,7	3,3	4,8	3,5	4,8	3,7	4,9	3,8	5,0	4,0
	10			4,1	2,8	4,4	3,1	4,6	3,4	4,7	3,7	4,8	3,8	4,9	4,0	4,9	4,1
	260-34	2	6,8	1,5	6,9	1,8	7,0	2,1	7,1	2,4	7,1	2,7	7,1	2,9	7,2	3,1	7,2
3		6,5	1,7	6,7	2,0	6,9	2,3	6,9	2,6	7,0	2,9	7,0	3,1	7,1	3,3	7,1	3,4
4		6,3	1,9	6,6	2,2	6,7	2,5	6,8	2,8	6,9	3,1	6,9	3,3	7,0	3,5	7,0	3,6
5		6,2	2,1	6,4	2,4	6,6	2,7	6,7	3,1	6,8	3,3	6,9	3,5	6,9	3,7	7,0	3,8
6		6,0	2,3	6,3	2,6	6,5	2,9	6,6	3,3	6,7	3,5	6,8	3,7	6,9	3,9	6,9	4,0
7		5,8	2,5	6,1	2,8	6,4	3,1	6,5	3,5	6,6	3,8	6,7	3,9	6,8	4,1	6,9	4,2
8		5,6	2,7	6,0	3,0	6,3	3,3	6,5	3,7	6,6	4,0	6,6	4,1	6,7	4,3	6,8	4,4
260-50		2	10,3	1,8	10,4	2,1	10,5	2,5	10,6	2,8	10,7	3,1	10,7	3,3	10,8	3,5	10,8
3	10,0	2,1	10,2	2,4	10,4	2,8	10,5	3,1	10,5	3,5	10,6	3,6	10,7	3,8	10,7	4,0	
4	9,7	2,4	10,0	2,7	10,2	3,1	10,3	3,4	10,4	3,8	10,5	3,9	10,6	4,1	10,6	4,3	
5	9,5	2,7	9,8	3,0	10,0	3,4	10,2	3,7	10,3	4,1	10,4	4,2	10,5	4,4	10,5	4,6	
6	9,2	3,0	9,6	3,3	9,9	3,7	10,1	4,1	10,2	4,4	10,3	4,5	10,4	4,7	10,4	4,9	
260-72	2	14,8	2,2	15,0	2,5	15,2	2,9	15,3	3,3	15,4	3,7	15,4	3,8	15,5	4,0	15,5	4,2
	3	14,4	2,6	14,7	2,9	14,9	3,4	15,1	3,7	15,2	4,1	15,3	4,2	15,3	4,5	15,4	4,7
	4	14,0	3,1	14,4	3,4	14,7	3,8	14,9	4,2	15,0	4,5	15,1	4,7	15,2	4,9	15,3	5,1
	5	13,6	3,5	14,1	3,8	14,5	4,3	14,7	4,6	14,9	5,0	15,0	5,1	15,1	5,4	15,2	5,5

**PADRÃO EUA**
**Velocidade n=950 rpm**

Especificação	Pressão ΔP PSI	Viscosidade (mm <sup>2</sup> /s) (cSt)															
		75		150		300		500		750		1000		1500		2000	
		Capaci- dade GPM	Potên- cia HP	Capaci- dade GPM	Potên- cia HP	Capaci- dade GPM	Potên- cia HP	Capaci- dade GPM	Potên- cia HP	Capaci- dade GPM	Potên- cia HP	Capaci- dade GPM	Potên- cia HP	Capaci- dade GPM	Potên- cia HP	Capaci- dade GPM	Potên- cia HP
280-20	29,0	23,2	2,3	23,7	2,8	24,1	3,4	24,4	4,0	24,6	4,5	24,7	4,7	24,8	5,1	24,9	5,4
	58,0	21,4	2,8	22,3	3,3	23,0	3,9	23,5	4,5	23,7	5,0	24,0	5,2	24,2	5,6	24,3	5,8
	87,0	19,9	3,3	21,1	3,7	22,1	4,4	22,6	4,9	23,0	5,4	23,3	5,7	23,6	6,0	23,8	6,3
	116,0	18,5	3,7	20,0	4,2	21,2	4,8	21,9	5,4	22,4	5,9	22,7	6,1	23,1	6,5	23,3	6,7
	145,0	17,1	4,2	18,9	4,7	20,3	5,3	21,2	5,8	21,7	6,3	22,1	6,6	22,6	6,9	22,9	7,2
	174,0	15,9	4,6	17,9	5,1	19,5	5,7	20,5	6,3	21,2	6,8	21,6	7,0	22,1	7,4	22,5	7,6
	203,1	14,7	5,1	17,0	5,6	18,8	6,2	19,9	6,8	20,6	7,3	21,1	7,5	21,7	7,8	22,1	8,1
	232,1	13,5	5,6	16,0	6,0	18,1	6,7	19,2	7,2	20,1	7,7	20,6	8,0	21,3	8,3	21,7	8,6
	261,1			15,1	6,5	17,3	7,1	18,7	7,7	19,5	8,2	20,1	8,4	20,8	8,8	21,3	9,0
	290,1					16,6	7,6	18,1	8,1	19,0	8,6	19,6	8,9	20,4	9,2	20,9	9,5
	319,1							17,5	8,6	18,5	9,1	19,2	9,3	20,0	9,7	20,6	9,9
348,1							17,0	9,1	18,1	9,6	18,8	9,8	19,6	10,1	20,2	10,4	
280-27	29,0	31,3	2,7	31,7	3,2	32,6	3,8	32,6	4,4	33,0	5,0	33,0	5,2	33,5	5,6	33,5	5,9
	58,0	28,6	3,2	29,9	3,8	30,8	4,4	31,7	5,0	31,7	5,6	32,1	5,8	32,6	6,2	32,6	6,4
	87,0	26,9	3,9	28,2	4,4	29,5	5,1	30,4	5,6	30,8	6,2	31,3	6,4	31,7	6,8	32,1	7,1
	116,0	24,7	4,4	26,9	5,0	28,6	5,6	29,5	6,3	29,9	6,8	30,4	7,1	30,8	7,4	31,3	7,6
	145,0	22,9	5,1	25,5	5,6	27,3	6,3	28,6	6,8	29,1	7,4	29,5	7,6	30,4	8,0	30,8	8,3
	174,0	21,6	5,8	24,2	6,2	26,4	6,8	27,7	7,5	28,6	8,0	29,1	8,3	29,5	8,7	29,9	9,0
	203,1	19,8	6,3	22,9	6,8	25,1	7,5	26,9	8,0	27,7	8,6	28,2	8,9	29,1	9,3	29,5	9,5
	232,1	18,1	7,0	21,6	7,5	24,2	8,2	26,0	8,7	26,9	9,3	27,7	9,5	28,6	9,9	29,1	10,2
	261,1			20,3	8,0	23,3	8,7	25,1	9,4	26,4	9,9	26,9	10,1	28,2	10,5	28,6	10,7
	290,1			19,4	8,7	22,5	9,4	24,2	9,9	25,5	10,5	26,4	10,7	27,3	11,1	28,2	11,4
280-40	29,0	47,6	3,1	48,4	3,6	49,3	4,3	49,3	5,0	49,8	5,5	50,2	5,8	50,2	6,2	50,2	6,5
	58,0	44,5	4,0	46,2	4,5	47,1	5,2	48,0	5,9	48,4	6,5	48,9	6,7	49,3	7,1	49,3	7,4
	87,0	42,0	4,9	44,0	5,5	45,8	6,2	46,7	6,8	47,1	7,4	47,6	7,6	48,0	8,0	48,4	8,3
	116,0	39,7	5,8	42,2	6,4	44,0	7,1	45,3	7,7	46,2	8,3	46,7	8,6	47,1	9,0	47,6	9,3
	145,0	37,5	6,8	40,4	7,3	42,8	8,0	44,0	8,6	45,3	9,2	45,8	9,5	46,7	9,9	47,1	10,2
	174,0	35,4	7,7	38,7	8,2	41,4	8,9	43,1	9,6	44,0	10,2	44,9	10,4	45,8	10,8	46,2	11,1
	203,1	33,3	8,6	37,2	9,2	40,2	9,9	42,0	10,5	43,2	11,1	44,0	11,3	44,9	11,7	45,8	12,0
	232,1			35,6	10,1	39,0	10,8	40,9	11,4	42,3	12,0	43,2	12,3	44,5	12,7	44,9	13,0
280-56	29,0	66,9	3,7	67,8	4,3	69,1	5,1	69,6	5,8	70,0	6,4	70,0	6,7	70,4	7,1	70,4	7,5
	58,0	62,5	5,0	64,7	5,6	66,5	6,4	67,4	7,1	68,2	7,7	68,2	8,0	69,1	8,4	69,1	8,8
	87,0	59,0	6,2	62,1	6,9	64,3	7,6	65,6	8,3	66,5	9,0	66,9	9,3	67,8	9,7	68,2	10,0
	116,0	55,9	7,5	59,4	8,2	62,1	8,9	63,8	9,6	64,7	10,3	65,6	10,6	66,5	11,0	66,9	11,3
	145,0			56,8	9,5	60,3	10,2	62,1	10,9	63,4	11,6	64,3	11,9	65,2	12,3	66,0	12,6



Velocidade n=950 rpm

MÉTRICA

Especificação	Pressão ΔP bar	Viscosidade (mm <sup>2</sup> /s) (cSt)															
		75		150		300		500		750		1000		1500		2000	
		Capa- cidade m <sup>3</sup> /h	Potên- cia kW	Capa- cidade m <sup>3</sup> /h	Potên- cia kW	Capa- cidade m <sup>3</sup> /h	Potên- cia kW	Capa- cidade m <sup>3</sup> /h	Potên- cia kW	Capa- cidade m <sup>3</sup> /h	Potên- cia kW	Capa- cidade m <sup>3</sup> /h	Potên- cia kW	Capa- cidade m <sup>3</sup> /h	Potên- cia kW	Capa- cidade m <sup>3</sup> /h	Potên- cia kW
280-20	2	5,3	1,8	5,4	2,1	5,5	2,6	5,5	3,0	5,6	3,4	5,6	3,5	5,6	3,8	5,7	4,0
	4	4,9	2,1	5,1	2,5	5,2	2,9	5,3	3,3	5,4	3,7	5,4	3,9	5,5	4,1	5,5	4,3
	6	4,5	2,4	4,8	2,8	5,0	3,3	5,1	3,7	5,2	4,1	5,3	4,2	5,4	4,5	5,4	4,7
	8	4,2	2,8	4,5	3,1	4,8	3,6	5,0	4,0	5,1	4,4	5,2	4,6	5,2	4,8	5,3	5,0
	10	3,9	3,1	4,3	3,5	4,6	3,9	4,8	4,4	4,9	4,7	5,0	4,9	5,1	5,2	5,2	5,4
	12	3,6	3,5	4,1	3,8	4,4	4,3	4,7	4,7	4,8	5,1	4,9	5,3	5,0	5,5	5,1	5,7
	14	3,3	3,8	3,9	4,2	4,3	4,6	4,5	5,0	4,7	5,4	4,8	5,6	4,9	5,9	5,0	6,0
	16	3,1	4,1	3,6	4,5	4,1	5,0	4,4	5,4	4,6	5,8	4,7	5,9	4,8	6,2	4,9	6,4
	18			3,4	4,9	3,9	5,3	4,2	5,7	4,4	6,1	4,6	6,3	4,7	6,5	4,8	6,7
	20					3,8	5,7	4,1	6,1	4,3	6,5	4,5	6,6	4,6	6,9	4,8	7,1
	22							4,0	6,4	4,2	6,8	4,4	7,0	4,6	7,2	4,7	7,4
24							3,9	6,8	4,1	7,1	4,3	7,3	4,5	7,6	4,6	7,8	
280-27	2	7,1	2,0	7,2	2,4	7,4	2,8	7,4	3,3	7,5	3,7	7,5	3,9	7,6	4,2	7,6	4,4
	4	6,5	2,4	6,8	2,8	7,0	3,3	7,2	3,7	7,2	4,2	7,3	4,3	7,4	4,6	7,4	4,8
	6	6,1	2,9	6,4	3,3	6,7	3,8	6,9	4,2	7,0	4,6	7,1	4,8	7,2	5,1	7,3	5,3
	8	5,6	3,3	6,1	3,7	6,5	4,2	6,7	4,7	6,8	5,1	6,9	5,3	7,0	5,5	7,1	5,7
	10	5,2	3,8	5,8	4,2	6,2	4,7	6,5	5,1	6,6	5,5	6,7	5,7	6,9	6,0	7,0	6,2
	12	4,9	4,3	5,5	4,6	6,0	5,1	6,3	5,6	6,5	6,0	6,6	6,2	6,7	6,5	6,8	6,7
	14	4,5	4,7	5,2	5,1	5,7	5,6	6,1	6,0	6,3	6,4	6,4	6,6	6,6	6,9	6,7	7,1
	16	4,1	5,2	4,9	5,6	5,5	6,1	5,9	6,5	6,1	6,9	6,3	7,1	6,5	7,4	6,6	7,6
	18			4,6	6,0	5,3	6,5	5,7	7,0	6,0	7,4	6,1	7,5	6,4	7,8	6,5	8,0
	20			4,4	6,5	5,1	7,0	5,5	7,4	5,8	7,8	6,0	8,0	6,2	8,3	6,4	8,5
280-40	2	10,8	2,3	11,0	2,7	11,2	3,2	11,2	3,7	11,3	4,1	11,4	4,3	11,4	4,6	11,4	4,8
	4	10,1	3,0	10,5	3,4	10,7	3,9	10,9	4,4	11,0	4,8	11,1	5,0	11,2	5,3	11,2	5,5
	6	9,5	3,7	10,0	4,1	10,4	4,6	10,6	5,1	10,7	5,5	10,8	5,7	10,9	6,0	11,0	6,2
	8	9,0	4,4	9,6	4,8	10,0	5,3	10,3	5,8	10,5	6,2	10,6	6,4	10,7	6,7	10,8	6,9
	10	8,5	5,0	9,2	5,5	9,7	6,0	10,0	6,5	10,3	6,9	10,4	7,1	10,6	7,4	10,7	7,6
	12	8,0	5,7	8,8	6,1	9,4	6,7	9,8	7,1	10,0	7,6	10,2	7,8	10,4	8,1	10,5	8,3
	14	7,6	6,4	8,4	6,8	9,1	7,4	9,5	7,8	9,8	8,3	10,0	8,5	10,2	8,8	10,4	9,0
	16			8,1	7,5	8,9	8,0	9,3	8,5	9,6	9,0	9,8	9,1	10,1	9,4	10,2	9,7
280-56	2	15,2	2,7	15,4	3,2	15,7	3,8	15,8	4,3	15,9	4,8	15,9	5,0	16,0	5,3	16,0	5,6
	4	14,2	3,7	14,7	4,2	15,1	4,7	15,3	5,3	15,5	5,7	15,5	6,0	15,7	6,3	15,7	6,5
	6	13,4	4,7	14,1	5,1	14,6	5,7	14,9	6,2	15,1	6,7	15,2	6,9	15,4	7,3	15,5	7,5
	8	12,7	5,6	13,5	6,1	14,1	6,7	14,5	7,2	14,7	7,7	14,9	7,9	15,1	8,2	15,2	8,5
	10			12,9	7,1	13,7	7,6	14,1	8,2	14,4	8,6	14,6	8,9	14,8	9,2	15,0	9,4

**PADRÃO EUA**
**Velocidade n=950 rpm**

Especificação	Pressão ΔP PSI	Viscosidade (mm <sup>2</sup> /s) (cSt)															
		75		150		300		500		750		1000		1500		2000	
		Capaci- dade GPM	Potên- cia HP	Capaci- dade GPM	Potên- cia HP	Capaci- dade GPM	Potên- cia HP	Capaci- dade GPM	Potên- cia HP	Capaci- dade GPM	Potên- cia HP	Capaci- dade GPM	Potên- cia HP	Capaci- dade GPM	Potên- cia HP	Capaci- dade GPM	Potên- cia HP
<b>360-30</b>	29,0	39,2	2,6	39,8	3,1	40,3	3,7	40,5	4,3	40,7	4,8	40,9	5,0	41,0	5,4	41,1	5,6
	43,5	38,2	3,0	39,0	3,4	39,6	4,0	40,0	4,6	40,3	5,1	40,4	5,4	40,6	5,7	40,8	6,0
	58,0	37,3	3,3	38,3	3,8	39,1	4,4	39,5	5,0	39,8	5,5	40,1	5,7	40,3	6,1	40,5	6,3
	72,5	36,4	3,7	37,6	4,2	38,5	4,8	39,1	5,3	39,4	5,8	39,7	6,1	40,0	6,4	40,2	6,7
	87,0	35,6	4,0	36,9	4,5	38,0	5,1	38,6	5,7	39,1	6,2	39,3	6,4	39,7	6,8	39,9	7,0
	101,5	34,8	4,4	36,3	4,9	37,5	5,5	38,2	6,0	38,7	6,5	39,0	6,8	39,4	7,1	39,6	7,4
	116,0	34,0	4,7	35,7	5,2	37,0	5,8	37,8	6,4	38,3	6,9	38,7	7,1	39,1	7,5	39,4	7,7
	130,5	33,3	5,1	35,1	5,6	36,5	6,2	37,4	6,7	38,0	7,3	38,3	7,5	38,8	7,8	39,1	8,1
145,0	32,6	5,4	34,5	5,9	36,1	6,5	37,0	7,1	37,6	7,6	38,0	7,8	38,6	8,2	38,9	8,4	
<b>360-40</b>	29,0	52,8	2,9	53,3	3,4	53,7	4,0	54,2	4,6	54,6	5,1	54,6	5,3	55,0	5,7	55,0	5,9
	43,5	51,5	3,3	52,4	3,8	53,3	4,5	53,7	5,0	53,7	5,6	54,2	5,8	54,2	6,1	54,6	6,4
	58,0	50,2	3,8	51,5	4,3	52,4	4,9	52,8	5,5	53,3	6,0	53,7	6,2	54,2	6,6	54,2	6,9
	72,5	49,3	4,3	50,6	4,8	52,0	5,4	52,4	6,0	52,8	6,5	53,3	6,7	53,7	7,1	53,7	7,3
	87,0	48,4	4,8	49,8	5,3	51,1	5,9	52,0	6,5	52,4	7,0	52,8	7,2	53,3	7,6	53,3	7,8
	101,5	47,1	5,2	49,3	5,7	50,6	6,4	51,5	6,9	52,0	7,4	52,4	7,7	52,8	8,0	53,3	8,3
	116,0	46,2	5,7	48,4	6,2	50,2	6,8	51,1	7,4	51,5	7,9	52,0	8,2	52,4	8,5	52,8	8,8
<b>360-60</b>	29,0	79,3	3,4	80,1	3,9	81,0	4,6	81,5	5,1	81,9	5,7	81,9	5,9	82,3	6,3	82,3	6,6
	43,5	77,5	4,1	78,8	4,6	79,7	5,3	80,6	5,9	81,0	6,4	81,0	6,6	81,5	7,0	81,9	7,3
	58,0	76,2	4,8	77,5	5,3	78,8	6,0	79,7	6,6	80,1	7,1	80,6	7,3	81,0	7,7	81,5	8,0
	72,5	74,4	5,5	76,6	6,0	77,9	6,7	78,8	7,3	79,7	7,8	80,1	8,1	80,6	8,4	80,6	8,7
	87,0	73,1	6,2	75,3	6,8	77,0	7,4	78,4	8,0	78,8	8,5	79,3	8,8	80,1	9,1	80,1	9,4
<b>360-80</b>	29,0	104,3	4,0	106,1	4,6	107,4	5,3	107,9	5,9	108,7	6,5	108,7	6,7	109,2	7,1	109,6	7,4
	43,5	101,7	5,0	103,9	5,5	105,7	6,2	106,5	6,9	107,4	7,4	107,9	7,7	108,3	8,1	108,7	8,4
	58,0	99,1	5,9	102,1	6,5	103,9	7,2	105,2	7,8	106,1	8,4	106,5	8,6	107,4	9,0	107,9	9,3
	72,5			99,9	7,4	102,6	8,1	103,9	8,7	105,2	9,3	105,7	9,6	106,5	10,0	107,0	10,3

Velocidade n=950 rpm

MÉTRICA

Especificação	Pressão ΔP bar	Viscosidade (mm <sup>2</sup> /s) (cSt)															
		75		150		300		500		750		1000		1500		2000	
		Capa- cidade m <sup>3</sup> /h	Potên- cia kW	Capa- cidade m <sup>3</sup> /h	Potên- cia kW	Capa- cidade m <sup>3</sup> /h	Potên- cia kW	Capa- cidade m <sup>3</sup> /h	Potên- cia kW	Capa- cidade m <sup>3</sup> /h	Potên- cia kW	Capa- cidade m <sup>3</sup> /h	Potên- cia kW	Capa- cidade m <sup>3</sup> /h	Potên- cia kW	Capa- cidade m <sup>3</sup> /h	Potên- cia kW
360-30	2	8,9	1,9	9,0	2,3	9,2	2,8	9,2	3,2	9,3	3,6	9,3	3,7	9,3	4,0	9,3	4,2
	3	8,7	2,2	8,9	2,6	9,0	3,0	9,1	3,4	9,2	3,8	9,2	4,0	9,2	4,3	9,3	4,4
	4	8,5	2,5	8,7	2,8	8,9	3,3	9,0	3,7	9,1	4,1	9,1	4,3	9,2	4,5	9,2	4,7
	5	8,3	2,7	8,5	3,1	8,8	3,6	8,9	4,0	9,0	4,4	9,0	4,5	9,1	4,8	9,1	5,0
	6	8,1	3,0	8,4	3,4	8,6	3,8	8,8	4,2	8,9	4,6	8,9	4,8	9,0	5,1	9,1	5,2
	7	7,9	3,3	8,2	3,6	8,5	4,1	8,7	4,5	8,8	4,9	8,9	5,1	9,0	5,3	9,0	5,5
	8	7,7	3,5	8,1	3,9	8,4	4,4	8,6	4,8	8,7	5,2	8,8	5,3	8,9	5,6	8,9	5,8
	9	7,6	3,8	8,0	4,2	8,3	4,6	8,5	5,0	8,6	5,4	8,7	5,6	8,8	5,9	8,9	6,0
	10	7,4	4,1	7,8	4,4	8,2	4,9	8,4	5,3	8,6	5,7	8,6	5,9	8,8	6,1	8,8	6,3
	360-40	2	12,0	2,1	12,1	2,5	12,2	3,0	12,3	3,4	12,4	3,8	12,4	4,0	12,5	4,2	12,5
3		11,7	2,5	11,9	2,9	12,1	3,3	12,2	3,8	12,2	4,1	12,3	4,3	12,3	4,6	12,4	4,8
4		11,4	2,8	11,7	3,2	11,9	3,7	12,0	4,1	12,1	4,5	12,2	4,7	12,3	4,9	12,3	5,1
5		11,2	3,2	11,5	3,6	11,8	4,0	11,9	4,5	12,0	4,9	12,1	5,0	12,2	5,3	12,2	5,5
6		11,0	3,6	11,3	3,9	11,6	4,4	11,8	4,8	11,9	5,2	12,0	5,4	12,1	5,6	12,1	5,8
7		10,7	3,9	11,2	4,3	11,5	4,7	11,7	5,2	11,8	5,6	11,9	5,7	12,0	6,0	12,1	6,2
7		10,5	4,3	11,0	4,6	11,4	5,1	11,6	5,5	11,7	5,9	11,8	6,1	11,9	6,4	12,0	6,5
360-60	2	18,0	2,5	18,2	2,9	18,4	3,4	18,5	3,8	18,6	4,2	18,6	4,4	18,7	4,7	18,7	4,9
	3	17,6	3,1	17,9	3,5	18,1	3,9	18,3	4,4	18,4	4,8	18,4	5,0	18,5	5,2	18,6	5,4
	4	17,3	3,6	17,6	4,0	17,9	4,5	18,1	4,9	18,2	5,3	18,3	5,5	18,4	5,8	18,5	6,0
	5	16,9	4,1	17,4	4,5	17,7	5,0	17,9	5,4	18,1	5,8	18,2	6,0	18,3	6,3	18,3	6,5
	6	16,6	4,7	17,1	5,0	17,5	5,5	17,8	6,0	17,9	6,4	18,0	6,5	18,2	6,8	18,2	7,0
360-80	2	23,7	3,0	24,1	3,4	24,4	3,9	24,5	4,4	24,7	4,8	24,7	5,0	24,8	5,3	24,9	5,5
	3	23,1	3,7	23,6	4,1	24,0	4,6	24,2	5,1	24,4	5,5	24,5	5,7	24,6	6,0	24,7	6,3
	4	22,5	4,4	23,2	4,8	23,6	5,4	23,9	5,8	24,1	6,3	24,2	6,4	24,4	6,7	24,5	7,0
	5			22,7	5,5	23,3	6,1	23,6	6,5	23,9	7,0	24,0	7,2	24,2	7,5	24,3	7,7

**PADRÃO EUA**
**Velocidade n=950 rpm**

Especificação	Pressão ΔP PSI	Viscosidade (mm <sup>2</sup> /s) (cSt)															
		75		150		300		500		750		1000		1500		2000	
		Capaci- dade GPM	Potên- cia HP	Capaci- dade GPM	Potên- cia HP	Capaci- dade GPM	Potên- cia HP	Capaci- dade GPM	Potên- cia HP	Capaci- dade GPM	Potên- cia HP	Capaci- dade GPM	Potên- cia HP	Capaci- dade GPM	Potên- cia HP	Capaci- dade GPM	Potên- cia HP
560-25	29,0	47,1	3,3	48,0	3,9	48,9	4,7	49,3	5,4	49,3	6,0	49,8	6,3	49,8	6,8	49,8	7,1
	58,0	44,5	4,2	45,8	4,8	47,1	5,6	47,6	6,3	48,0	6,9	48,4	7,2	48,9	7,7	48,9	8,0
	87,0	42,0	5,1	43,9	5,7	45,3	6,5	46,2	7,2	47,1	7,8	47,6	8,1	48,0	8,6	48,0	8,9
	116,0	39,8	6,0	42,1	6,6	44,0	7,4	45,3	8,1	45,8	8,8	46,2	9,1	47,1	9,5	47,6	9,8
	145,0	37,7	6,9	40,5	7,5	42,7	8,3	44,0	9,0	44,9	9,7	45,3	10,0	46,2	10,4	46,7	10,7
	174,0	35,7	7,8	38,9	8,5	41,5	9,2	43,0	9,9	44,0	10,6	44,9	10,9	45,3	11,3	46,2	11,6
	203,1	33,8	8,8	37,4	9,4	40,2	10,2	42,0	10,9	43,1	11,5	43,9	11,8	44,9	12,2	45,3	12,6
	232,1	32,0	9,7	35,9	10,3	39,1	11,1	41,0	11,8	42,3	12,4	43,1	12,7	44,0	13,2	44,9	13,4
	261,1	30,2	10,6	34,5	11,2	38,0	12,0	40,1	12,7	41,5	13,3	42,4	13,7	43,5	14,1	44,0	14,3
	290,1	28,4	11,5	33,2	12,1	36,9	12,9	39,1	13,5	40,7	14,2	41,7	14,5	42,8	15,0	43,6	15,3
	319,1			31,8	13,0	35,8	13,8	38,3	14,5	39,9	15,2	40,9	15,4	42,2	15,8	43,1	16,2
	348,1			30,5	13,9	34,8	14,8	37,4	15,4	39,1	16,1	40,2	16,4	41,6	16,8	42,5	17,2
560-34	29,0	63,8	3,9	64,7	4,6	65,6	5,5	66,0	6,3	66,5	7,0	66,5	7,4	66,9	7,9	66,9	8,2
	58,0	60,8	5,1	62,5	5,8	63,8	6,7	64,3	7,5	64,7	8,3	65,2	8,6	65,6	9,1	66,0	9,5
	87,0	58,1	6,4	60,3	7,1	62,1	8,0	63,0	8,7	63,8	9,5	64,3	9,8	64,7	10,3	65,2	10,7
	116,0	55,5	7,6	58,1	8,3	60,3	9,2	61,6	10,0	62,5	10,7	63,0	11,0	63,8	11,5	64,3	11,9
	145,0	53,3	8,8	56,4	9,5	59,0	10,4	60,3	11,2	61,2	11,9	62,1	12,2	63,0	12,8	63,4	13,1
	174,0	51,1	10,0	54,6	10,7	57,2	11,6	59,0	12,4	60,3	13,1	61,2	13,4	62,1	13,9	62,5	14,3
	203,1	48,9	11,2	52,8	11,9	55,9	12,8	58,1	13,7	59,4	14,3	60,3	14,8	61,2	15,2	62,1	15,6
	232,1	46,7	12,5	51,1	13,2	54,6	14,1	56,8	14,9	58,6	15,6	59,4	16,0	60,3	16,4	61,2	16,8
	261,1	44,5	13,7	49,8	14,3	53,3	15,3	55,9	16,1	57,2	16,8	58,6	17,2	59,9	17,7	60,3	18,0
	290,1	42,7	14,9	48,0	15,6	52,4	16,5	54,6	17,3	56,4	18,0	57,7	18,4	59,0	18,9	59,9	19,2
560-50	29,0	95,5	4,8	97,3	5,6	98,2	6,6	99,1	7,4	99,5	8,2	99,9	8,6	99,9	9,2	100,4	9,6
	58,0	90,7	6,6	93,3	7,4	95,1	8,4	96,4	9,3	97,3	10,1	97,7	10,4	98,2	11,0	98,6	11,4
	87,0	86,7	8,5	89,8	9,2	92,5	10,2	94,2	11,1	95,1	11,9	96,0	12,3	96,9	12,8	97,3	13,2
	116,0	82,8	10,3	86,7	11,1	90,3	12,1	92,0	12,9	93,3	13,7	94,2	14,1	95,5	14,6	96,0	15,0
	145,0	78,8	12,1	84,1	12,9	87,6	13,9	90,3	14,8	91,6	15,6	92,9	16,0	94,2	16,5	94,7	16,9
	174,0	75,3	13,9	81,0	14,8	85,4	15,7	88,1	16,6	90,3	17,4	91,1	17,7	92,9	18,4	93,8	18,8
	203,1	72,2	15,8	78,4	16,6	83,7	17,6	86,3	18,4	88,5	19,2	89,8	19,6	91,6	20,1	92,5	20,5
	232,1	69,1	17,6	75,7	18,4	81,5	19,3	85,0	20,2	87,2	21,1	88,5	21,5	90,3	22,0	91,6	22,4
560-72	29,0	137,8	6,4	140,0	7,3	141,8	8,6	142,7	9,7	143,1	10,7	143,5	11,1	144,4	11,9	144,4	12,4
	58,0	130,8	9,0	134,3	10,0	137,4	11,2	138,7	12,3	140,0	13,3	140,9	13,8	141,8	14,5	142,2	15,0
	87,0	124,6	11,7	129,4	12,6	133,4	13,8	135,6	14,9	137,4	16,0	138,2	16,4	139,6	17,2	140,0	17,6
	116,0	119,3	14,3	125,0	15,3	129,9	16,5	132,5	17,6	134,7	18,6	136,0	19,0	137,4	19,7	138,2	20,2
	145,0	114,0	16,9	121,1	17,8	126,4	19,2	129,9	20,2	132,1	21,2	133,8	21,7	135,6	22,4	136,5	22,9

Velocidade n=950 rpm

MÉTRICA

Especificação	Pressão ΔP bar	Viscosidade (mm <sup>2</sup> /s) (cSt)															
		75		150		300		500		750		1000		1500		2000	
		Capa- cidade m <sup>3</sup> /h	Potên- cia kW	Capa- cidade m <sup>3</sup> /h	Potên- cia kW	Capa- cidade m <sup>3</sup> /h	Potên- cia kW	Capa- cidade m <sup>3</sup> /h	Potên- cia kW	Capa- cidade m <sup>3</sup> /h	Potên- cia kW	Capa- cidade m <sup>3</sup> /h	Potên- cia kW	Capa- cidade m <sup>3</sup> /h	Potên- cia kW	Capa- cidade m <sup>3</sup> /h	Potên- cia kW
560-25	2	10,7	2,5	10,9	2,9	11,1	3,5	11,2	4,0	11,2	4,5	11,3	4,7	11,3	5,0	11,3	5,3
	4	10,1	3,1	10,4	3,6	10,7	4,2	10,8	4,7	10,9	5,2	11,0	5,4	11,1	5,7	11,1	6,0
	6	9,5	3,8	10,0	4,3	10,3	4,9	10,5	5,4	10,7	5,9	10,8	6,1	10,9	6,4	10,9	6,6
	8	9,0	4,5	9,6	5,0	10,0	5,5	10,3	6,1	10,4	6,5	10,5	6,8	10,7	7,1	10,8	7,3
	10	8,6	5,2	9,2	5,6	9,7	6,2	10,0	6,7	10,2	7,2	10,3	7,4	10,5	7,8	10,6	8,0
	12	8,1	5,9	8,8	6,3	9,4	6,9	9,8	7,4	10,0	7,9	10,2	8,1	10,3	8,4	10,5	8,7
	14	7,7	6,5	8,5	7,0	9,1	7,6	9,5	8,1	9,8	8,6	10,0	8,8	10,2	9,1	10,3	9,4
	16	7,3	7,2	8,2	7,7	8,9	8,3	9,3	8,8	9,6	9,3	9,8	9,5	10,0	9,8	10,2	10,0
	18	6,9	7,9	7,8	8,4	8,6	8,9	9,1	9,5	9,4	9,9	9,6	10,2	9,9	10,5	10,0	10,7
	20	6,5	8,6	7,5	9,0	8,4	9,6	8,9	10,1	9,2	10,6	9,5	10,8	9,7	11,2	9,9	11,4
	22			7,2	9,7	8,1	10,3	8,7	10,8	9,1	11,3	9,3	11,5	9,6	11,8	9,8	12,1
24			6,9	10,4	7,9	11,0	8,5	11,5	8,9	12,0	9,1	12,2	9,5	12,5	9,7	12,8	
560-34	2	14,5	2,9	14,7	3,5	14,9	4,1	15,0	4,7	15,1	5,3	15,1	5,5	15,2	5,9	15,2	6,1
	4	13,8	3,8	14,2	4,4	14,5	5,0	14,6	5,6	14,7	6,2	14,8	6,4	14,9	6,8	15,0	7,1
	6	13,2	4,7	13,7	5,3	14,1	5,9	14,3	6,5	14,5	7,1	14,6	7,3	14,7	7,7	14,8	8,0
	8	12,6	5,7	13,2	6,2	13,7	6,8	14,0	7,4	14,2	8,0	14,3	8,2	14,5	8,6	14,6	8,9
	10	12,1	6,6	12,8	7,1	13,4	7,8	13,7	8,3	13,9	8,9	14,1	9,1	14,3	9,5	14,4	9,8
	12	11,6	7,5	12,4	8,0	13,0	8,7	13,4	9,3	13,7	9,8	13,9	10,0	14,1	10,4	14,2	10,7
	14	11,1	8,4	12,0	8,9	12,7	9,6	13,2	10,2	13,5	10,7	13,7	11,0	13,9	11,3	14,1	11,6
	16	10,6	9,3	11,6	9,8	12,4	10,5	12,9	11,1	13,3	11,6	13,5	11,9	13,7	12,2	13,9	12,5
	18	10,1	10,2	11,3	10,7	12,1	11,4	12,7	12,0	13,0	12,5	13,3	12,8	13,6	13,2	13,7	13,4
20	9,7	11,1	10,9	11,6	11,9	12,3	12,4	12,9	12,8	13,4	13,1	13,7	13,4	14,1	13,6	14,3	
560-50	2	21,7	3,6	22,1	4,2	22,3	4,9	22,5	5,6	22,6	6,2	22,7	6,4	22,7	6,8	22,8	7,1
	4	20,6	5,0	21,2	5,5	21,6	6,3	21,9	6,9	22,1	7,5	22,2	7,8	22,3	8,2	22,4	8,5
	6	19,7	6,3	20,4	6,9	21,0	7,6	21,4	8,3	21,6	8,9	21,8	9,2	22,0	9,6	22,1	9,9
	8	18,8	7,7	19,7	8,3	20,5	9,0	20,9	9,6	21,2	10,2	21,4	10,5	21,7	10,9	21,8	11,2
	10	17,9	9,1	19,1	9,6	19,9	10,4	20,5	11,0	20,8	11,6	21,1	11,9	21,4	12,3	21,5	12,6
	12	17,1	10,4	18,4	11,0	19,4	11,7	20,0	12,4	20,5	13,0	20,7	13,2	21,1	13,7	21,3	14,0
	14	16,4	11,8	17,8	12,4	19,0	13,1	19,6	13,7	20,1	14,3	20,4	14,6	20,8	15,0	21,0	15,3
	16	15,7	13,1	17,2	13,7	18,5	14,4	19,3	15,1	19,8	15,7	20,1	16,0	20,5	16,4	20,8	16,7
560-72	2	31,3	4,8	31,8	5,5	32,2	6,4	32,4	7,2	32,5	8,0	32,6	8,3	32,8	8,8	32,8	9,2
	4	29,7	6,7	30,5	7,4	31,2	8,4	31,5	9,2	31,8	9,9	32,0	10,3	32,2	10,8	32,3	11,2
	6	28,3	8,7	29,4	9,4	30,3	10,3	30,8	11,1	31,2	11,9	31,4	12,2	31,7	12,8	31,8	13,1
	8	27,1	10,7	28,4	11,4	29,5	12,3	30,1	13,1	30,6	13,9	30,9	14,2	31,2	14,7	31,4	15,1
	10	25,9	12,6	27,5	13,3	28,7	14,3	29,5	15,1	30,0	15,8	30,4	16,2	30,8	16,7	31,0	17,1

**PADRÃO EUA**
**Velocidade n=950 rpm**

Especificação	Pressão ΔP PSI	Viscosidade (mm <sup>2</sup> /s) (cSt)															
		75		150		300		500		750		1000		1500		2000	
		Capaci- dade GPM	Potên- cia HP	Capaci- dade GPM	Potên- cia HP	Capaci- dade GPM	Potên- cia HP	Capaci- dade GPM	Potên- cia HP	Capaci- dade GPM	Potên- cia HP	Capaci- dade GPM	Potên- cia HP	Capaci- dade GPM	Potên- cia HP	Capaci- dade GPM	Potên- cia HP
800-30	29,0	82,8	6,8	84,1	8,2	85,0	9,9	85,4	11,4	85,9	12,9	86,3	13,5	86,3	14,5	86,7	15,2
	58,0	79,3	8,4	81,0	9,7	82,3	11,5	83,7	13,0	84,1	14,5	84,5	15,0	85,0	16,1	85,4	16,8
	87,0	75,7	10,0	78,4	11,3	80,6	13,0	81,9	14,6	82,3	16,0	83,2	16,6	83,7	17,7	84,1	18,4
	116,0	72,6	11,5	75,7	12,9	78,4	14,6	80,1	16,2	81,0	17,6	81,9	18,2	82,8	19,2	83,2	20,0
	145,0	69,6	13,1	73,5	14,5	76,6	16,2	78,4	17,7	79,7	19,2	80,6	19,8	81,5	20,8	82,3	21,5
	174,0	66,9	14,8	71,3	16,1	74,8	17,8	77,0	19,3	78,4	20,8	79,3	21,3	80,6	22,4	81,5	23,1
	203,1	64,3	16,2	69,1	17,7	73,1	19,3	75,7	20,9	77,0	22,3	78,4	22,9	79,7	24,0	80,6	24,7
	232,1	61,6	17,8	67,4	19,2	71,8	20,9	74,4	22,5	76,2	23,9	77,0	24,5	78,8	25,5	79,7	26,3
	261,1	59,4	19,4	65,2	20,8	70,0	22,5	73,1	24,0	74,8	25,5	76,2	26,1	77,9	27,1	78,8	27,8
	290,1	56,8	21,1	63,4	22,4	68,7	24,1	71,8	25,6	74,0	27,1	75,3	27,6	77,0	28,7	77,9	29,4
	319,1	54,6	22,5	61,6	24,0	66,9	25,6	70,4	27,2	72,6	28,6	74,0	29,2	76,2	30,3	77,0	31,0
	348,1	52,0	24,1	59,9	25,5	65,6	27,2	69,1	28,8	71,8	30,2	73,1	30,8	75,3	31,8	76,2	32,6
800-40	29,0	111,4	7,7	113,2	9,1	114,0	10,9	114,9	12,6	115,4	14,1	115,4	14,8	115,8	15,8	116,2	16,6
	58,0	107,0	9,8	109,2	11,2	111,0	13,0	112,3	14,8	113,2	16,2	113,6	16,9	114,0	18,0	114,5	18,6
	87,0	102,6	11,9	106,1	13,3	108,7	15,2	110,1	16,8	111,0	18,4	111,8	19,0	112,7	20,0	113,2	20,8
	116,0	99,1	13,9	103,0	15,4	106,1	17,3	107,9	18,9	109,2	20,4	110,1	21,1	111,4	22,1	111,8	22,9
	145,0	95,5	16,1	100,4	17,6	103,9	19,3	106,1	21,1	107,9	22,5	108,7	23,2	110,1	24,3	110,5	24,9
	174,0	92,0	18,2	97,3	19,7	101,7	21,5	104,3	23,1	106,1	24,7	107,4	25,3	108,7	26,4	109,6	27,1
	203,1	88,9	20,4	95,1	21,7	99,9	23,6	102,6	25,2	104,8	26,7	106,1	27,4	107,4	28,4	108,3	29,2
	232,1	85,9	22,4	92,5	23,9	97,7	25,7	100,8	27,4	103,0	28,8	104,8	29,5	106,5	30,6	107,4	31,4
	261,1	82,8	24,5	90,3	26,0	96,0	27,8	99,5	29,5	101,7	31,0	103,5	31,6	105,2	32,7	106,5	33,4
	290,1	79,7	26,7	87,6	28,2	94,2	29,9	97,7	31,5	100,4	33,1	102,1	33,8	104,3	34,7	105,7	35,5
800-60	29,0	167,7	9,5	169,5	11,1	171,3	13,2	172,1	15,0	172,6	16,8	173,0	17,4	173,5	18,6	173,9	19,6
	58,0	161,6	12,6	164,7	14,2	167,3	16,4	168,6	18,1	169,9	19,8	170,4	20,7	171,3	21,9	171,7	22,7
	87,0	155,9	15,8	160,3	17,4	163,8	19,4	165,5	21,3	167,3	23,1	168,2	23,7	169,1	24,9	169,9	25,9
	116,0	150,6	18,9	156,3	20,5	160,3	22,7	162,9	24,4	164,7	26,1	166,0	27,0	167,3	28,2	168,2	29,0
	145,0	145,7	22,1	152,3	23,7	157,6	25,7	160,7	27,6	162,5	29,4	163,8	30,0	165,5	31,2	166,4	32,2
	174,0	141,3	25,2	148,8	26,8	154,5	29,0	158,1	30,8	160,3	32,5	162,0	33,3	163,8	34,5	165,1	35,3
	203,1	136,9	28,4	145,3	30,0	151,9	32,0	155,9	33,9	158,5	35,7	160,3	36,3	162,5	37,5	163,8	38,5
	232,1	132,5	31,5	141,8	33,1	149,3	35,3	153,7	37,1	156,3	38,8	158,5	39,6	160,7	40,8	162,0	41,6
800-80	29,0	221,0	11,3	224,5	13,1	226,7	15,4	228,5	17,4	229,4	19,3	229,8	20,2	230,7	21,6	231,6	22,5
	58,0	210,9	15,4	216,2	17,3	220,1	19,6	222,8	21,7	224,5	23,6	225,4	24,4	227,2	25,7	228,1	26,7
	87,0	201,6	19,7	208,7	21,5	214,4	23,9	217,9	25,9	220,1	27,8	221,9	28,7	223,7	30,0	225,0	31,0
	116,0	193,3	23,9	202,1	25,7	209,1	28,0	213,5	30,0	216,2	32,0	218,4	32,9	220,6	34,2	221,9	35,1
	145,0	185,4	28,2	195,9	29,9	204,3	32,2	209,1	34,3	212,7	36,2	214,9	37,0	217,5	38,4	219,3	39,3

Velocidade n=950 rpm

MÉTRICA

Especificação	Pressão ΔP bar	Viscosidade (mm <sup>2</sup> /s) (cSt)															
		75		150		300		500		750		1000		1500		2000	
		Capacidade m <sup>3</sup> /h	Potência kW	Capacidade m <sup>3</sup> /h	Potência kW	Capacidade m <sup>3</sup> /h	Potência kW	Capacidade m <sup>3</sup> /h	Potência kW	Capacidade m <sup>3</sup> /h	Potência kW	Capacidade m <sup>3</sup> /h	Potência kW	Capacidade m <sup>3</sup> /h	Potência kW	Capacidade m <sup>3</sup> /h	Potência kW
800-30	2	18,8	5,1	19,1	6,1	19,3	7,4	19,4	8,5	19,5	9,6	19,6	10,1	19,6	10,8	19,7	11,3
	4	18,0	6,3	18,4	7,3	18,7	8,6	19,0	9,7	19,1	10,8	19,2	11,2	19,3	12,0	19,4	12,5
	6	17,2	7,4	17,8	8,5	18,3	9,7	18,6	10,9	18,7	11,9	18,9	12,4	19,0	13,2	19,1	13,7
	8	16,5	8,6	17,2	9,6	17,8	10,9	18,2	12,1	18,4	13,1	18,6	13,6	18,8	14,3	18,9	14,9
	10	15,8	9,8	16,7	10,8	17,4	12,1	17,8	13,2	18,1	14,3	18,3	14,8	18,5	15,5	18,7	16,0
	12	15,2	11,0	16,2	12,0	17,0	13,3	17,5	14,4	17,8	15,5	18,0	15,9	18,3	16,7	18,5	17,2
	14	14,6	12,1	15,7	13,2	16,6	14,4	17,2	15,6	17,5	16,6	17,8	17,1	18,1	17,9	18,3	18,4
	16	14,0	13,3	15,3	14,3	16,3	15,6	16,9	16,8	17,3	17,8	17,5	18,3	17,9	19,0	18,1	19,6
	18	13,5	14,5	14,8	15,5	15,9	16,8	16,6	17,9	17,0	19,0	17,3	19,5	17,7	20,2	17,9	20,7
	20	12,9	15,7	14,4	16,7	15,6	18,0	16,3	19,1	16,8	20,2	17,1	20,6	17,5	21,4	17,7	21,9
	22	12,4	16,8	14,0	17,9	15,2	19,1	16,0	20,3	16,5	21,3	16,8	21,8	17,3	22,6	17,5	23,1
24	11,8	18,0	13,6	19,0	14,9	20,3	15,7	21,5	16,3	22,5	16,6	23,0	17,1	23,7	17,3	24,3	
800-40	2	25,3	5,7	25,7	6,8	25,9	8,2	26,1	9,4	26,2	10,5	26,2	11,0	26,3	11,8	26,4	12,4
	4	24,3	7,3	24,8	8,4	25,2	9,7	25,5	11,0	25,7	12,1	25,8	12,6	25,9	13,4	26,0	13,9
	6	23,3	8,9	24,1	10,0	24,7	11,3	25,0	12,5	25,2	13,7	25,4	14,2	25,6	14,9	25,7	15,5
	8	22,5	10,4	23,4	11,5	24,1	12,9	24,5	14,1	24,8	15,2	25,0	15,7	25,3	16,5	25,4	17,1
	10	21,7	12,0	22,8	13,1	23,6	14,4	24,1	15,7	24,5	16,8	24,7	17,3	25,0	18,1	25,1	18,6
	12	20,9	13,6	22,1	14,7	23,1	16,0	23,7	17,2	24,1	18,4	24,4	18,9	24,7	19,7	24,9	20,2
	14	20,2	15,2	21,6	16,2	22,7	17,6	23,3	18,8	23,8	19,9	24,1	20,4	24,4	21,2	24,6	21,8
	16	19,5	16,7	21,0	17,8	22,2	19,2	22,9	20,4	23,4	21,5	23,8	22,0	24,2	22,8	24,4	23,4
	18	18,8	18,3	20,5	19,4	21,8	20,7	22,6	22,0	23,1	23,1	23,5	23,6	23,9	24,4	24,2	24,9
	20	18,1	19,9	19,9	21,0	21,4	22,3	22,2	23,5	22,8	24,7	23,2	25,2	23,7	25,9	24,0	26,5
800-60	2	38,1	7,1	38,5	8,3	38,9	9,8	39,1	11,2	39,2	12,5	39,3	13,0	39,4	13,9	39,5	14,6
	4	36,7	9,4	37,4	10,6	38,0	12,2	38,3	13,5	38,6	14,8	38,7	15,4	38,9	16,3	39,0	16,9
	6	35,4	11,8	36,4	13,0	37,2	14,5	37,6	15,9	38,0	17,2	38,2	17,7	38,4	18,6	38,6	19,3
	8	34,2	14,1	35,5	15,3	36,4	16,9	37,0	18,2	37,4	19,5	37,7	20,1	38,0	21,0	38,2	21,6
	10	33,1	16,5	34,6	17,7	35,8	19,2	36,5	20,6	36,9	21,9	37,2	22,4	37,6	23,3	37,8	24,0
	12	32,1	18,8	33,8	20,0	35,1	21,6	35,9	23,0	36,4	24,2	36,8	24,8	37,2	25,7	37,5	26,3
	14	31,1	21,2	33,0	22,4	34,5	23,9	35,4	25,3	36,0	26,6	36,4	27,1	36,9	28,0	37,2	28,7
	16	30,1	23,5	32,2	24,7	33,9	26,3	34,9	27,7	35,5	28,9	36,0	29,5	36,5	30,4	36,8	31,0
800-80	2	50,2	8,4	51,0	9,8	51,5	11,5	51,9	13,0	52,1	14,4	52,2	15,1	52,4	16,1	52,6	16,8
	4	47,9	11,5	49,1	12,9	50,0	14,6	50,6	16,2	51,0	17,6	51,2	18,2	51,6	19,2	51,8	19,9
	6	45,8	14,7	47,4	16,0	48,7	17,8	49,5	19,3	50,0	20,7	50,4	21,4	50,8	22,4	51,1	23,1
	8	43,9	17,8	45,9	19,2	47,5	20,9	48,5	22,4	49,1	23,9	49,6	24,5	50,1	25,5	50,4	26,2
	10	42,1	21,0	44,5	22,3	46,4	24,0	47,5	25,6	48,3	27,0	48,8	27,6	49,4	28,6	49,8	29,3

**PADRÃO EUA**
**Velocidade n=950 rpm**

Especificação	Pressão ΔP PSI	Viscosidade (mm <sup>2</sup> /s) (cSt)															
		75		150		300		500		750		1000		1500		2000	
		Capaci- dade GPM	Potên- cia HP	Capaci- dade GPM	Potên- cia HP	Capaci- dade GPM	Potên- cia HP	Capaci- dade GPM	Potên- cia HP	Capaci- dade GPM	Potên- cia HP	Capaci- dade GPM	Potên- cia HP	Capaci- dade GPM	Potên- cia HP	Capaci- dade GPM	Potên- cia HP
1400-38	29,0	156,7	8,2	158,1	9,5	159,4	11,3	160,3	12,8	160,7	14,2	161,1	14,9	161,6	15,8	161,6	16,6
	58,0	151,5	11,1	154,1	12,5	156,3	14,2	157,6	15,7	158,5	17,2	158,9	17,8	159,4	18,8	159,8	19,4
	87,0	146,6	14,1	150,1	15,4	153,2	17,2	155,0	18,6	156,3	20,1	156,7	20,8	158,1	21,7	158,5	22,4
	116,0	142,2	17,0	147,1	18,4	150,6	20,1	152,8	21,6	154,1	23,1	155,0	23,6	156,3	24,7	157,2	25,3
	145,0	138,2	19,8	143,5	21,3	147,9	22,9	150,6	24,5	152,3	26,0	153,2	26,6	155,0	27,6	155,9	28,3
	174,0	134,3	22,8	140,4	24,1	145,3	25,9	148,4	27,5	150,6	28,8	151,9	29,5	153,2	30,6	154,5	31,2
	203,1	130,8	25,7	137,8	27,1	143,1	28,8	146,6	30,4	148,8	31,8	150,1	32,5	151,9	33,4	153,2	34,2
	232,1	127,2	28,7	134,7	30,0	140,9	31,8	144,4	33,3	147,1	34,7	148,8	35,4	150,6	36,3	151,9	37,1
	261,1	123,7	31,6	132,1	33,0	138,7	34,7	142,7	36,2	145,7	37,7	147,1	38,4	149,3	39,3	151,0	40,0
	290,1	120,2	34,6	129,4	35,9	136,5	37,7	140,9	39,2	144,0	40,6	145,7	41,3	148,4	42,2	149,7	42,9
	319,1	117,1	37,4	126,8	38,9	134,7	40,5	139,1	42,1	142,7	43,6	144,4	44,1	147,1	45,2	148,4	45,9
	348,1			124,2	41,7	132,5	43,4	137,4	45,1	140,9	46,4	143,1	47,1	145,7	48,1	147,5	48,8
1400-50	29,0	210,5	9,8	212,2	11,3	213,5	13,3	214,4	15,0	215,3	16,6	215,3	17,3	216,2	18,4	216,2	19,2
	58,0	204,3	13,7	207,4	15,3	210,0	17,2	211,3	18,9	212,2	20,5	213,1	21,2	214,0	22,4	214,4	23,1
	87,0	199,0	17,6	203,4	19,2	206,5	21,1	208,7	22,8	210,0	24,4	210,9	25,1	211,8	26,3	212,7	27,1
	116,0	194,2	21,5	199,4	23,1	203,4	24,9	206,1	26,7	207,8	28,3	208,7	29,0	210,0	30,2	210,9	31,0
	145,0	189,8	25,5	195,9	27,0	200,8	28,8	203,4	30,6	205,6	32,2	206,9	33,0	208,3	34,1	209,6	34,9
	174,0	185,4	29,4	192,4	30,8	198,1	32,7	201,2	34,5	203,4	36,1	205,2	36,9	206,9	38,0	207,8	38,8
	203,1	181,4	33,3	189,3	34,7	195,5	36,7	199,0	38,5	201,6	40,0	203,4	40,8	205,2	41,8	206,5	42,6
	232,1	177,4	37,1	185,8	38,6	192,8	40,6	196,8	42,4	199,9	44,0	201,6	44,7	203,8	45,7	205,2	46,5
	261,1	173,5	41,0	182,7	42,5	190,2	44,5	195,0	46,3	198,1	47,9	199,9	48,5	202,5	49,6	203,8	50,4
	290,1			180,1	46,5	188,0	48,4	192,8	50,2	196,4	51,8	198,1	52,4	200,8	53,5	202,5	54,3
1400-75	29,0	315,2	12,9	317,9	14,8	320,1	17,0	321,4	19,0	322,3	21,1	323,2	21,9	323,6	23,2	324,0	24,1
	58,0	306,0	18,8	310,4	20,5	314,4	22,9	316,6	24,9	318,3	26,8	319,2	27,8	320,5	29,1	321,0	30,0
	87,0	297,6	24,7	304,2	26,4	309,1	28,7	312,2	30,8	314,4	32,7	315,7	33,5	317,4	34,9	318,3	35,8
	116,0	290,1	30,4	298,1	32,3	304,7	34,6	308,2	36,6	310,8	38,6	312,6	39,4	314,8	40,8	315,7	41,7
	145,0	283,1	36,3	292,3	38,2	299,8	40,5	304,7	42,5	307,8	44,4	309,5	45,3	312,2	46,7	313,5	47,6
	174,0	276,5	42,2	287,1	44,0	295,9	46,3	301,2	48,4	304,7	50,3	306,9	51,1	309,5	52,4	311,3	53,4
	203,1	269,9	48,0	282,2	49,9	291,9	52,2	297,6	54,3	301,6	56,2	303,8	57,0	307,3	58,3	309,1	59,3
	232,1			277,4	55,8	287,9	58,1	294,1	60,1	298,5	62,0	301,6	62,9	304,7	64,2	306,9	65,2
1400-96	29,0	397,6	15,3	402,0	17,4	405,5	20,0	407,7	22,3	409,5	24,4	410,3	25,3	411,2	26,8	412,1	27,9
	58,0	383,0	22,8	390,5	24,8	396,7	27,4	400,2	29,8	402,4	31,9	404,2	32,9	405,9	34,3	407,3	35,4
	87,0	370,3	30,3	380,4	32,3	388,3	34,9	393,2	37,1	396,7	39,3	398,5	40,2	401,1	41,7	402,9	42,8
	116,0			371,2	39,8	380,8	42,4	387,0	44,7	391,0	46,8	393,6	47,7	396,7	49,2	398,9	50,3
	145,0			362,4	47,2	373,8	49,8	380,8	52,2	385,7	54,3	388,8	55,2	392,7	56,7	395,4	57,8



## Velocidade n=950 rpm

MÉTRICA

Especificação	Pressão ΔP bar	Viscosidade (mm <sup>2</sup> /s) (cSt)															
		75		150		300		500		750		1000		1500		2000	
		Capa- cidade m <sup>3</sup> /h	Potên- cia kW	Capa- cidade m <sup>3</sup> /h	Potên- cia kW	Capa- cidade m <sup>3</sup> /h	Potên- cia kW	Capa- cidade m <sup>3</sup> /h	Potên- cia kW	Capa- cidade m <sup>3</sup> /h	Potên- cia kW	Capa- cidade m <sup>3</sup> /h	Potên- cia kW	Capa- cidade m <sup>3</sup> /h	Potên- cia kW	Capa- cidade m <sup>3</sup> /h	Potên- cia kW
1400-38	2	35,6	6,1	35,9	7,1	36,2	8,4	36,4	9,6	36,5	10,6	36,6	11,1	36,7	11,8	36,7	12,4
	4	34,4	8,3	35,0	9,3	35,5	10,6	35,8	11,7	36,0	12,8	36,1	13,3	36,2	14,0	36,3	14,5
	6	33,3	10,5	34,1	11,5	34,8	12,8	35,2	13,9	35,5	15,0	35,6	15,5	35,9	16,2	36,0	16,7
	8	32,3	12,7	33,4	13,7	34,2	15,0	34,7	16,1	35,0	17,2	35,2	17,6	35,5	18,4	35,7	18,9
	10	31,4	14,8	32,6	15,9	33,6	17,1	34,2	18,3	34,6	19,4	34,8	19,8	35,2	20,6	35,4	21,1
	12	30,5	17,0	31,9	18,0	33,0	19,3	33,7	20,5	34,2	21,5	34,5	22,0	34,8	22,8	35,1	23,3
	14	29,7	19,2	31,3	20,2	32,5	21,5	33,3	22,7	33,8	23,7	34,1	24,2	34,5	24,9	34,8	25,5
	16	28,9	21,4	30,6	22,4	32,0	23,7	32,8	24,8	33,4	25,9	33,8	26,4	34,2	27,1	34,5	27,7
	18	28,1	23,6	30,0	24,6	31,5	25,9	32,4	27,0	33,1	28,1	33,4	28,6	33,9	29,3	34,3	29,8
	20	27,3	25,8	29,4	26,8	31,0	28,1	32,0	29,2	32,7	30,3	33,1	30,8	33,7	31,5	34,0	32,0
	22	26,6	27,9	28,8	29,0	30,6	30,2	31,6	31,4	32,4	32,5	32,8	32,9	33,4	33,7	33,7	34,2
24			28,2	31,1	30,1	32,4	31,2	33,6	32,0	34,6	32,5	35,1	33,1	35,9	33,5	36,4	
1400-50	2	47,8	7,3	48,2	8,5	48,5	9,9	48,7	11,2	48,9	12,4	48,9	12,9	49,1	13,7	49,1	14,3
	4	46,4	10,2	47,1	11,4	47,7	12,8	48,0	14,1	48,2	15,3	48,4	15,8	48,6	16,7	48,7	17,2
	6	45,2	13,1	46,2	14,3	46,9	15,7	47,4	17,0	47,7	18,2	47,9	18,7	48,1	19,6	48,3	20,2
	8	44,1	16,0	45,3	17,2	46,2	18,6	46,8	19,9	47,2	21,1	47,4	21,6	47,7	22,5	47,9	23,1
	10	43,1	19,0	44,5	20,1	45,6	21,5	46,2	22,8	46,7	24,0	47,0	24,6	47,3	25,4	47,6	26,0
	12	42,1	21,9	43,7	23,0	45,0	24,4	45,7	25,7	46,2	26,9	46,6	27,5	47,0	28,3	47,2	28,9
	14	41,2	24,8	43,0	25,9	44,4	27,4	45,2	28,7	45,8	29,8	46,2	30,4	46,6	31,2	46,9	31,8
	16	40,3	27,7	42,2	28,8	43,8	30,3	44,7	31,6	45,4	32,8	45,8	33,3	46,3	34,1	46,6	34,7
	18	39,4	30,6	41,5	31,7	43,2	33,2	44,3	34,5	45,0	35,7	45,4	36,2	46,0	37,0	46,3	37,6
	20			40,9	34,7	42,7	36,1	43,8	37,4	44,6	38,6	45,0	39,1	45,6	39,9	46,0	40,5
1400-75	2	71,6	9,6	72,2	11,0	72,7	12,7	73,0	14,2	73,2	15,7	73,4	16,3	73,5	17,3	73,6	18,0
	4	69,5	14,0	70,5	15,3	71,4	17,1	71,9	18,6	72,3	20,0	72,5	20,7	72,8	21,7	72,9	22,4
	6	67,6	18,4	69,1	19,7	70,2	21,4	70,9	23,0	71,4	24,4	71,7	25,0	72,1	26,0	72,3	26,7
	8	65,9	22,7	67,7	24,1	69,2	25,8	70,0	27,3	70,6	28,8	71,0	29,4	71,5	30,4	71,7	31,1
	10	64,3	27,1	66,4	28,5	68,1	30,2	69,2	31,7	69,9	33,1	70,3	33,8	70,9	34,8	71,2	35,5
	12	62,8	31,5	65,2	32,8	67,2	34,5	68,4	36,1	69,2	37,5	69,7	38,1	70,3	39,1	70,7	39,8
	14	61,3	35,8	64,1	37,2	66,3	38,9	67,6	40,5	68,5	41,9	69,0	42,5	69,8	43,5	70,2	44,2
	16			63,0	41,6	65,4	43,3	66,8	44,8	67,8	46,2	68,5	46,9	69,2	47,9	69,7	48,6
1400-96	2	90,3	11,4	91,3	13,0	92,1	14,9	92,6	16,6	93,0	18,2	93,2	18,9	93,4	20,0	93,6	20,8
	4	87,0	17,0	88,7	18,5	90,1	20,4	90,9	22,2	91,4	23,8	91,8	24,5	92,2	25,6	92,5	26,4
	6	84,1	22,6	86,4	24,1	88,2	26,0	89,3	27,7	90,1	29,3	90,5	30,0	91,1	31,1	91,5	31,9
	8			84,3	29,7	86,5	31,6	87,9	33,3	88,8	34,9	89,4	35,6	90,1	36,7	90,6	37,5
	10			82,3	35,2	84,9	37,1	86,5	38,9	87,6	40,5	88,3	41,2	89,2	42,3	89,8	43,1

**PADRÃO EUA**
**Velocidade n=950 rpm**

Especificação	Pressão ΔP PSI	Viscosidade (mm <sup>2</sup> /s) (cSt)															
		75		150		300		500		750		1000		1500		2000	
		Capaci- dade GPM	Potên- cia HP	Capaci- dade GPM	Potên- cia HP	Capaci- dade GPM	Potên- cia HP	Capaci- dade GPM	Potên- cia HP	Capaci- dade GPM	Potên- cia HP	Capaci- dade GPM	Potên- cia HP	Capaci- dade GPM	Potên- cia HP	Capaci- dade GPM	Potên- cia HP
<b>2500-43</b>	29,0	251,8	14,2	254,5	16,6	256,2	19,7	257,6	22,5	258,4	25,2	258,9	26,3	259,8	28,2	260,2	29,4
	58,0	243,5	18,9	247,9	21,3	251,4	24,5	253,2	27,2	254,5	29,9	255,4	31,0	256,7	32,9	257,1	34,1
	87,0	236,4	23,6	242,2	26,0	246,6	29,2	249,2	32,0	251,4	34,6	252,3	35,7	254,0	37,5	254,9	38,8
	116,0	229,4	28,3	236,9	30,8	242,2	33,9	245,7	36,7	247,9	39,3	249,6	40,4	251,4	42,2	252,7	43,4
	145,0	223,2	33,0	231,6	35,5	238,2	38,6	242,6	41,4	245,2	44,0	247,0	45,1	249,2	46,9	250,5	48,1
	174,0	217,1	37,7	226,7	40,2	234,7	43,3	239,1	46,1	242,6	48,7	244,4	49,9	247,0	51,6	248,3	52,8
	203,1	211,3	42,4	222,3	44,9	231,1	48,0	236,0	50,8	239,5	53,4	242,2	54,6	244,8	56,3	246,6	57,7
	232,1	206,1	47,1	217,9	49,6	227,6	52,7	233,3	55,5	237,3	58,1	239,5	59,3	242,6	61,0	244,8	62,4
	261,1	200,3	51,9	213,5	54,3	224,1	57,4	230,3	60,2	234,7	62,8	237,3	64,0	240,8	65,7	243,0	67,1
	290,1	195,5	56,6	209,6	59,0	220,6	62,1	227,6	64,9	232,0	67,5	235,1	68,7	238,6	70,4	241,3	71,7
	319,1	190,2	61,3	205,6	63,7	217,5	66,8	225,0	69,6	229,8	72,1	232,9	73,4	236,9	75,1	239,5	76,4
	348,1	185,4	66,0	201,6	68,4	214,4	71,5	222,3	74,3	227,6	77,0	230,7	78,0	235,1	79,8	237,8	81,1
<b>2500-56</b>	29,0	329,3	16,6	332,9	19,3	335,1	22,8	336,8	25,9	337,7	28,7	338,6	30,0	339,5	31,9	339,9	33,4
	58,0	318,3	22,8	324,0	25,5	328,4	29,0	331,1	32,0	332,9	34,9	334,2	36,1	335,5	38,1	336,4	39,6
	87,0	309,1	29,0	316,6	31,6	322,3	35,1	325,8	38,2	328,4	41,0	329,8	42,2	332,0	44,3	333,3	45,7
	116,0	300,3	35,1	309,5	37,8	317,0	41,2	321,4	44,3	324,5	47,2	326,2	48,4	328,9	50,4	330,2	51,8
	145,0	291,9	41,2	302,9	44,0	311,7	47,3	317,0	50,4	320,5	53,4	322,7	54,6	325,8	56,6	327,6	57,9
	174,0	284,0	47,3	296,7	50,2	306,9	53,5	313,0	56,6	317,0	59,4	319,6	60,7	322,7	62,8	324,9	64,1
	203,1	276,5	53,5	291,0	56,2	302,0	59,7	308,6	62,8	313,5	65,6	316,6	66,9	320,1	68,9	322,3	70,3
	232,1	269,5	59,7	285,3	62,4	297,6	65,8	305,1	68,9	310,0	71,7	313,5	73,1	317,4	75,0	320,1	76,4
	261,1			279,6	68,5	293,2	72,0	301,2	75,1	306,9	77,9	310,4	79,1	314,8	81,1	317,4	82,6
	290,1			274,3	74,7	288,8	78,2	297,6	81,3	303,8	84,1	307,3	85,3	312,2	87,3	315,2	88,8
<b>2500-85</b>	29,0	495,3	21,6	500,6	24,7	504,6	28,7	507,2	32,3	509,0	35,7	509,8	37,1	511,2	39,6	512,0	41,2
	58,0	477,7	30,8	486,5	34,1	493,6	38,1	498,0	41,7	500,6	45,1	502,8	46,5	505,0	48,8	506,3	50,4
	87,0	462,7	40,1	474,6	43,3	483,9	47,3	489,6	51,0	493,6	54,3	496,2	55,8	499,3	58,1	501,0	59,7
	116,0	448,6	49,3	463,6	52,6	475,1	56,6	482,5	60,2	487,4	63,6	490,5	65,0	494,0	67,3	496,6	68,9
	145,0	435,4	58,6	453,0	61,8	467,1	65,8	475,5	69,5	481,2	72,8	484,7	74,3	489,2	76,6	492,2	78,3
	174,0	423,1	67,9	442,9	71,1	459,2	75,1	468,9	78,7	475,5	82,1	479,5	83,5	484,7	85,8	487,8	87,6
	203,1			433,7	80,3	451,7	84,3	462,3	88,0	469,8	91,3	474,6	92,8	480,3	95,2	483,9	96,8
	232,1			424,4	89,7	444,2	93,7	456,1	97,4	464,5	101	469,3	102	475,9	104	479,9	106
<b>2500-112</b>	29,0	656,9	26,6	663,1	30,2	668,3	34,9	671,4	39,0	673,2	42,9	674,5	44,7	676,3	47,3	677,2	49,3
	58,0	636,2	38,8	646,8	42,5	655,1	47,1	660,0	51,4	663,5	55,2	665,7	56,9	668,8	59,7	670,1	61,6
	87,0	617,7	51,0	632,2	54,7	643,7	59,4	650,3	63,6	655,1	67,5	658,2	69,2	661,7	71,9	664,4	73,8
	116,0	601,0	63,3	619,0	66,9	633,1	71,6	641,5	75,8	647,2	79,7	651,2	81,4	655,6	84,1	658,7	86,0
	145,0			606,3	79,3	623,0	83,8	633,1	88,1	640,2	92,0	644,6	93,6	649,9	96,4	653,4	98,3

## Velocidade n=950 rpm

MÉTRICA

Especificação	Pressão ΔP bar	Viscosidade (mm <sup>2</sup> /s) (cSt)															
		75		150		300		500		750		1000		1500		2000	
		Capa- cidade m <sup>3</sup> /h	Potên- cia kW	Capa- cidade m <sup>3</sup> /h	Potên- cia kW	Capa- cidade m <sup>3</sup> /h	Potên- cia kW	Capa- cidade m <sup>3</sup> /h	Potên- cia kW	Capa- cidade m <sup>3</sup> /h	Potên- cia kW	Capa- cidade m <sup>3</sup> /h	Potên- cia kW	Capa- cidade m <sup>3</sup> /h	Potên- cia kW	Capa- cidade m <sup>3</sup> /h	Potên- cia kW
2500-43	2	57,2	10,6	57,8	12,4	58,2	14,7	58,5	16,8	58,7	18,8	58,8	19,6	59,0	21,0	59,1	21,9
	4	55,3	14,1	56,3	15,9	57,1	18,3	57,5	20,3	57,8	22,3	58,0	23,1	58,3	24,5	58,4	25,4
	6	53,7	17,6	55,0	19,4	56,0	21,8	56,6	23,9	57,1	25,8	57,3	26,6	57,7	28,0	57,9	28,9
	8	52,1	21,1	53,8	23,0	55,0	25,3	55,8	27,4	56,3	29,3	56,7	30,1	57,1	31,5	57,4	32,4
	10	50,7	24,6	52,6	26,5	54,1	28,8	55,1	30,9	55,7	32,8	56,1	33,6	56,6	35,0	56,9	35,9
	12	49,3	28,1	51,5	30,0	53,3	32,3	54,3	34,4	55,1	36,3	55,5	37,2	56,1	38,5	56,4	39,4
	14	48,0	31,6	50,5	33,5	52,5	35,8	53,6	37,9	54,4	39,8	55,0	40,7	55,6	42,0	56,0	43,0
	16	46,8	35,1	49,5	37,0	51,7	39,3	53,0	41,4	53,9	43,3	54,4	44,2	55,1	45,5	55,6	46,5
	18	45,5	38,7	48,5	40,5	50,9	42,8	52,3	44,9	53,3	46,8	53,9	47,7	54,7	49,0	55,2	50,0
	20	44,4	42,2	47,6	44,0	50,1	46,3	51,7	48,4	52,7	50,3	53,4	51,2	54,2	52,5	54,8	53,5
	22	43,2	45,7	46,7	47,5	49,4	49,8	51,1	51,9	52,2	53,8	52,9	54,7	53,8	56,0	54,4	57,0
24	42,1	49,2	45,8	51,0	48,7	53,3	50,5	55,4	51,7	57,4	52,4	58,2	53,4	59,5	54,0	60,5	
2500-56	2	74,8	12,4	75,6	14,4	76,1	17,0	76,5	19,3	76,7	21,4	76,9	22,4	77,1	23,8	77,2	24,9
	4	72,3	17,0	73,6	19,0	74,6	21,6	75,2	23,9	75,6	26,0	75,9	26,9	76,2	28,4	76,4	29,5
	6	70,2	21,6	71,9	23,6	73,2	26,2	74,0	28,5	74,6	30,6	74,9	31,5	75,4	33,0	75,7	34,1
	8	68,2	26,2	70,3	28,2	72,0	30,7	73,0	33,0	73,7	35,2	74,1	36,1	74,7	37,6	75,0	38,6
	10	66,3	30,7	68,8	32,8	70,8	35,3	72,0	37,6	72,8	39,8	73,3	40,7	74,0	42,2	74,4	43,2
	12	64,5	35,3	67,4	37,4	69,7	39,9	71,1	42,2	72,0	44,3	72,6	45,3	73,3	46,8	73,8	47,8
	14	62,8	39,9	66,1	41,9	68,6	44,5	70,1	46,8	71,2	48,9	71,9	49,9	72,7	51,4	73,2	52,4
	16	61,2	44,5	64,8	46,5	67,6	49,1	69,3	51,4	70,4	53,5	71,2	54,5	72,1	55,9	72,7	57,0
	18			63,5	51,1	66,6	53,7	68,4	56,0	69,7	58,1	70,5	59,0	71,5	60,5	72,1	61,6
	20			62,3	55,7	65,6	58,3	67,6	60,6	69,0	62,7	69,8	63,6	70,9	65,1	71,6	66,2
2500-85	2	112,5	16,1	113,7	18,4	114,6	21,4	115,2	24,1	115,6	26,6	115,8	27,7	116,1	29,5	116,3	30,7
	4	108,5	23,0	110,5	25,4	112,1	28,4	113,1	31,1	113,7	33,6	114,2	34,7	114,7	36,4	115,0	37,6
	6	105,1	29,9	107,8	32,3	109,9	35,3	111,2	38,0	112,1	40,5	112,7	41,6	113,4	43,3	113,8	44,5
	8	101,9	36,8	105,3	39,2	107,9	42,2	109,6	44,9	110,7	47,4	111,4	48,5	112,2	50,2	112,8	51,4
	10	98,9	43,7	102,9	46,1	106,1	49,1	108,0	51,8	109,3	54,3	110,1	55,4	111,1	57,1	111,8	58,4
	12	96,1	50,6	100,6	53,0	104,3	56,0	106,5	58,7	108,0	61,2	108,9	62,3	110,1	64,0	110,8	65,3
	14			98,5	59,9	102,6	62,9	105,0	65,6	106,7	68,1	107,8	69,2	109,1	71,0	109,9	72,2
	16			96,4	66,9	100,9	69,9	103,6	72,6	105,5	75,0	106,6	76,2	108,1	77,9	109,0	79,1
2500-112	2	149,2	19,8	150,6	22,5	151,8	26,0	152,5	29,1	152,9	32,0	153,2	33,3	153,6	35,3	153,8	36,8
	4	144,5	28,9	146,9	31,7	148,8	35,1	149,9	38,3	150,7	41,2	151,2	42,4	151,9	44,5	152,2	45,9
	6	140,3	38,0	143,6	40,8	146,2	44,3	147,7	47,4	148,8	50,3	149,5	51,6	150,3	53,6	150,9	55,0
	8	136,5	47,2	140,6	49,9	143,8	53,4	145,7	56,5	147,0	59,4	147,9	60,7	148,9	62,7	149,6	64,1
	10			137,7	59,1	141,5	62,5	143,8	65,7	145,4	68,6	146,4	69,8	147,6	71,9	148,4	73,3

**PADRÃO EUA**
**Velocidade n=950 rpm**

Especificação	Pressão ΔP PSI	Viscosidade (mm <sup>2</sup> /s) (cSt)															
		75		150		300		500		750		1000		1500		2000	
		Capaci- dade GPM	Potên- cia HP	Capaci- dade GPM	Potên- cia HP	Capaci- dade GPM	Potên- cia HP	Capaci- dade GPM	Potên- cia HP	Capaci- dade GPM	Potên- cia HP	Capaci- dade GPM	Potên- cia HP	Capaci- dade GPM	Potên- cia HP	Capaci- dade GPM	Potên- cia HP
4200-50	29,0	450,4	28,3	453,9	33,5	456,1	40,0	457,9	45,9	458,8	51,4	459,2	53,8	460,1	57,5	460,5	60,2
	58,0	440,3	36,6	445,6	41,8	449,5	48,3	452,2	54,2	453,9	59,7	454,8	62,1	456,6	65,8	457,5	68,5
	87,0	431,0	44,9	438,1	50,0	443,8	56,6	447,3	62,5	449,5	68,0	451,3	70,4	453,0	74,2	454,4	76,8
	116,0	422,7	53,2	431,5	58,3	438,5	64,9	442,9	70,8	445,6	76,3	447,8	78,7	450,0	82,5	451,3	85,2
	145,0	414,7	61,4	425,3	66,6	433,7	73,2	438,5	79,1	442,0	84,5	444,2	86,9	446,9	90,8	448,6	93,5
	174,0	407,3	69,7	419,1	75,0	428,8	81,5	434,6	87,4	438,5	92,8	441,2	95,2	444,2	99,0	446,0	102
	203,1	399,8	78,0	413,4	83,3	424,4	89,8	431,0	95,7	435,4	101	438,1	104	441,6	107	443,8	110
	232,1	393,2	86,4	408,1	91,6	420,0	98,2	427,1	104	431,9	109	435,0	112	439,0	116	441,6	118
	261,1	386,1	94,7	402,9	99,9	415,6	106,3	423,5	112	428,8	118	432,4	120	436,8	124	439,4	127
	290,1	380,0	103	397,6	108	411,7	115	420,0	121	425,8	126	429,7	128	434,1	132	437,2	135
	319,1			392,3	116	407,7	123	416,9	129	423,1	134	427,1	137	431,9	141	435,0	143
	348,1			387,4	125	403,7	131	413,4	137	420,0	143	424,4	145	429,7	149	432,8	152
4200-67	29,0	599,7	31,9	603,6	37,4	607,1	44,3	608,9	50,4	610,2	56,2	611,1	58,7	612,0	62,6	612,9	65,4
	58,0	586,5	43,0	593,1	48,4	598,3	55,4	601,9	61,6	604,1	67,2	605,4	69,7	607,1	73,6	608,5	76,4
	87,0	574,6	54,0	583,8	59,5	591,3	66,4	595,7	72,5	598,3	78,2	600,5	80,7	602,7	84,8	604,5	87,6
	116,0	564,0	65,0	575,4	70,5	584,3	77,4	590,0	83,5	593,5	89,3	595,7	91,7	598,8	95,7	600,5	98,6
	145,0	553,9	76,2	567,1	81,5	578,1	88,4	584,3	94,5	588,7	100	591,7	103	595,3	107	597,5	110
	174,0	544,2	87,2	559,6	92,5	571,9	99,5	579,4	106	584,3	111	587,8	114	591,7	118	593,9	121
	203,1	534,9	98,2	552,1	104	566,2	110	574,6	117	580,3	122	583,8	125	588,2	129	590,9	132
	232,1	526,1	109	545,1	115	560,5	121	569,7	128	575,9	133	579,8	136	585,1	140	588,2	143
	261,1			538,5	126	555,2	132	565,3	139	571,9	144	576,3	147	581,6	151	585,1	154
	290,1			531,9	137	549,9	144	560,5	150	568,0	155	572,8	158	578,5	162	582,5	165
4200-96	29,0	857,7	38,2	864,7	44,1	870,9	51,4	874,4	57,9	876,6	64,1	878,4	66,8	880,1	70,9	881,4	74,0
	58,0	833,0	54,2	845,3	59,9	855,5	67,3	861,2	73,9	865,6	79,9	867,8	82,6	871,3	86,9	873,1	89,8
	87,0	811,9	70,1	828,6	75,9	841,8	83,1	849,7	89,8	855,5	95,9	859,0	98,6	863,4	103	866,0	106
	116,0	792,1	86,0	812,8	91,9	829,5	99,1	839,6	106	846,2	112	850,6	115	855,9	119	859,4	122
	145,0	773,6	102	798,2	108	818,0	115	829,5	122	837,9	128	842,7	130	849,3	135	853,3	138
	174,0	756,0	118	784,1	124	806,6	131	820,2	138	829,5	144	835,2	146	842,7	150	847,5	154
	203,1			770,9	140	796,0	147	811,4	153	821,6	160	828,2	162	836,5	166	841,8	169
	232,1			758,2	155	785,9	163	802,6	169	814,1	175	821,6	178	830,4	182	836,1	185
4200-128	29,0	1135	45,9	1146	52,2	1156	60,2	1161	67,5	1165	74,2	1168	77,1	1171	81,8	1173	85,0
	58,0	1095	67,1	1115	73,4	1131	81,4	1141	88,6	1147	95,3	1151	98,3	1156	103	1160	106
	87,0	1061	88,2	1088	94,7	1110	103	1122	110	1131	117	1137	120	1144	124	1148	128
	116,0	1029	110	1063	116	1089	124	1106	131	1117	138	1123	141	1132	145	1138	149
	145,0			1039	137	1071	145	1090	152	1102	159	1111	162	1121	167	1128	170

## Velocidade n=950 rpm

MÉTRICA

Especificação	Pressão ΔP bar	Viscosidade (mm <sup>2</sup> /s) (cSt)															
		75		150		300		500		750		1000		1500		2000	
		Capa- cidade m <sup>3</sup> /h	Potên- cia kW	Capa- cidade m <sup>3</sup> /h	Potên- cia kW	Capa- cidade m <sup>3</sup> /h	Potên- cia kW	Capa- cidade m <sup>3</sup> /h	Potên- cia kW	Capa- cidade m <sup>3</sup> /h	Potên- cia kW	Capa- cidade m <sup>3</sup> /h	Potên- cia kW	Capa- cidade m <sup>3</sup> /h	Potên- cia kW	Capa- cidade m <sup>3</sup> /h	Potên- cia kW
4200-50	2	102,3	21,1	103,1	25,0	103,6	29,8	104,0	34,2	104,2	38,3	104,3	40,1	104,5	42,9	104,6	44,9
	4	100,0	27,3	101,2	31,2	102,1	36,0	102,7	40,4	103,1	44,5	103,3	46,3	103,7	49,1	103,9	51,1
	6	97,9	33,5	99,5	37,3	100,8	42,2	101,6	46,6	102,1	50,7	102,5	52,5	102,9	55,3	103,2	57,3
	8	96,0	39,7	98,0	43,5	99,6	48,4	100,6	52,8	101,2	56,9	101,7	58,7	102,2	61,5	102,5	63,5
	10	94,2	45,8	96,6	49,7	98,5	54,6	99,6	59,0	100,4	63,0	100,9	64,8	101,5	67,7	101,9	69,7
	12	92,5	52,0	95,2	55,9	97,4	60,8	98,7	65,2	99,6	69,2	100,2	71,0	100,9	73,8	101,3	75,8
	14	90,8	58,2	93,9	62,1	96,4	67,0	97,9	71,4	98,9	75,4	99,5	77,2	100,3	80,0	100,8	82,0
	16	89,3	64,4	92,7	68,3	95,4	73,2	97,0	77,6	98,1	81,6	98,8	83,4	99,7	86,2	100,3	88,2
	18	87,7	70,6	91,5	74,5	94,4	79,3	96,2	83,7	97,4	87,8	98,2	89,6	99,2	92,4	99,8	94,4
	20	86,3	76,8	90,3	80,7	93,5	85,5	95,4	89,9	96,7	94,0	97,6	95,8	98,6	98,6	99,3	100,6
	22			89,1	86,8	92,6	91,7	94,7	96,1	96,1	100,2	97,0	102,0	98,1	104,8	98,8	106,8
	24			88,0	93,0	91,7	97,9	93,9	102,3	95,4	106,4	96,4	108,2	97,6	111,0	98,3	113,0
4200-67	2	136,2	23,8	137,1	27,9	137,9	33,0	138,3	37,6	138,6	41,9	138,8	43,8	139,0	46,7	139,2	48,8
	4	133,2	32,1	134,7	36,1	135,9	41,3	136,7	45,9	137,2	50,1	137,5	52,0	137,9	54,9	138,2	57,0
	6	130,5	40,3	132,6	44,4	134,3	49,5	135,3	54,1	135,9	58,3	136,4	60,2	136,9	63,2	137,3	65,3
	8	128,1	48,5	130,7	52,6	132,7	57,7	134,0	62,3	134,8	66,6	135,3	68,4	136,0	71,4	136,4	73,5
	10	125,8	56,8	128,8	60,8	131,3	65,9	132,7	70,5	133,7	74,8	134,4	76,7	135,2	79,6	135,7	81,7
	12	123,6	65,0	127,1	69,0	129,9	74,2	131,6	78,8	132,7	83,0	133,5	84,9	134,4	87,9	134,9	89,9
	14	121,5	73,2	125,4	77,3	128,6	82,4	130,5	87,0	131,8	91,2	132,6	93,1	133,6	96,1	134,2	98,2
	16	119,5	81,4	123,8	85,5	127,3	90,6	129,4	95,2	130,8	99,5	131,7	101,3	132,9	104,3	133,6	106,4
	18			122,3	93,7	126,1	98,8	128,4	103,4	129,9	107,7	130,9	109,6	132,1	112,5	132,9	114,6
	20			120,8	101,9	124,9	107,1	127,3	111,7	129,0	115,9	130,1	117,8	131,4	120,8	132,3	122,9
4200-96	2	194,8	28,5	196,4	32,9	197,8	38,3	198,6	43,2	199,1	47,8	199,5	49,8	199,9	52,9	200,2	55,2
	4	189,2	40,4	192,0	44,7	194,3	50,2	195,6	55,1	196,6	59,6	197,1	61,6	197,9	64,8	198,3	67,0
	6	184,4	52,3	188,2	56,6	191,2	62,0	193,0	67,0	194,3	71,5	195,1	73,5	196,1	76,6	196,7	78,9
	8	179,9	64,1	184,6	68,5	188,4	73,9	190,7	78,8	192,2	83,4	193,2	85,4	194,4	88,5	195,2	90,7
	10	175,7	76,0	181,3	80,3	185,8	85,8	188,4	90,7	190,3	95,2	191,4	97,2	192,9	100,4	193,8	102,6
	12	171,7	87,9	178,1	92,2	183,2	97,6	186,3	102,6	188,4	107,1	189,7	109,1	191,4	112,2	192,5	114,5
	14			175,1	104,1	180,8	109,5	184,3	114,4	186,6	119,0	188,1	121,0	190,0	124,1	191,2	126,3
	16			172,2	115,9	178,5	121,4	182,3	126,3	184,9	130,8	186,6	132,8	188,6	136,0	189,9	138,2
4200-128	2	257,7	34,2	260,4	38,9	262,5	44,9	263,8	50,3	264,7	55,3	265,2	57,5	265,9	61,0	266,4	63,4
	4	248,7	50,0	253,3	54,7	256,9	60,7	259,1	66,1	260,5	71,1	261,5	73,3	262,6	76,8	263,4	79,3
	6	240,9	65,8	247,1	70,6	252,0	76,6	254,9	82,0	256,9	87,0	258,2	89,2	259,8	92,6	260,8	95,1
	8	233,7	81,7	241,4	86,4	247,4	92,4	251,1	97,8	253,6	102,8	255,1	105,0	257,1	108,5	258,4	110,9
	10			236,0	102,2	243,2	108,2	247,5	113,6	250,4	118,6	252,3	120,8	254,6	124,3	256,1	126,8

**PADRÃO EUA**
**Velocidade n=950 rpm**

Especificação	Pressão ΔP PSI	Viscosidade (mm <sup>2</sup> /s) (cSt)															
		75		150		300		500		750		1000		1500		2000	
		Capaci- dade GPM	Potên- cia HP	Capaci- dade GPM	Potên- cia HP	Capaci- dade GPM	Potên- cia HP	Capaci- dade GPM	Potên- cia HP	Capaci- dade GPM	Potên- cia HP	Capaci- dade GPM	Potên- cia HP	Capaci- dade GPM	Potên- cia HP	Capaci- dade GPM	Potên- cia HP
7000-40	29,0	738,3	39,4	743,2	46,3	746,7	54,7	748,9	62,4	750,7	69,5	751,6	72,7	752,9	77,5	753,3	81,0
	58,0	722,9	52,8	730,9	59,7	737,0	68,1	741,0	75,8	743,2	82,9	745,0	86,1	747,2	90,9	748,5	94,4
	87,0	709,7	66,2	720,3	73,1	728,7	81,5	733,5	89,2	737,0	96,3	739,2	99,5	741,9	104	743,6	108
	116,0	697,4	79,7	710,6	86,5	720,7	94,9	727,3	103	731,3	110	733,9	113	737,5	118	739,7	121
	145,0	685,5	93,1	701,4	99,9	713,7	108	721,2	116	726,0	123	729,1	126	733,1	131	735,7	135
	174,0	674,5	106	692,6	113	706,6	122	715,0	129	720,7	137	724,7	140	729,1	145	732,2	148
	203,1	663,9	120	684,2	127	700,0	135	709,3	143	715,9	150	720,3	153	725,1	158	728,7	161
	232,1	653,8	133	675,8	140	693,4	149	704,0	156	711,5	163	715,9	167	721,6	171	725,1	175
	261,1			668,3	154	687,3	162	698,7	170	706,6	177	711,5	180	718,1	185	721,6	188
	290,1			660,4	167	681,1	175	693,9	183	702,2	190	707,5	193	714,1	198	718,5	202
	319,1			652,9	180	675,4	189	688,6	197	697,8	204	703,6	207	711,1	212	715,5	215
	348,1			645,9	194	669,7	202	683,8	210	693,4	217	699,6	220	707,5	225	712,4	229
7000-50	29,0	922,4	49,6	928,6	58,2	933,0	68,9	936,0	78,7	937,8	87,7	939,1	91,6	940,4	97,9	941,8	102
	58,0	902,6	66,4	912,7	75,0	920,6	85,7	925,5	95,5	928,6	104	930,8	108	933,4	115	935,2	119
	87,0	885,4	83,1	899,1	91,7	910,1	103	916,2	112	920,6	121	923,7	125	927,2	131	929,4	136
	116,0	869,6	99,9	886,7	108	899,9	119	907,9	129	913,6	138	916,7	142	921,1	148	924,1	153
	145,0	855,0	117	874,8	125	890,7	136	899,9	146	906,5	155	910,5	159	915,8	165	918,9	169
	174,0	840,9	134	863,4	142	881,4	153	892,4	163	899,9	172	904,8	175	910,5	182	914,5	186
	203,1	827,3	150	852,8	159	873,1	170	885,4	179	893,8	188	899,1	192	905,7	198	909,6	203
	232,1	814,1	167	842,3	176	864,7	186	878,4	196	887,6	205	893,3	209	900,8	215	905,2	220
	261,1			832,6	192	856,8	203	871,8	213	881,9	222	888,0	226	896,0	232	901,3	236
	290,1			822,4	209	849,3	220	865,2	230	876,2	239	882,8	242	891,6	249	896,9	253
	319,1			813,2	226	841,4	237	858,5	246	870,4	255	877,9	259	887,2	266	892,9	270
	348,1			804,0	243	834,3	253	852,4	263	865,2	272	873,1	276	882,8	282	888,9	287
7000-67	29,0	1242	59,3	1249	68,9	1254	80,9	1257	91,7	1260	102	1261	106	1263	113	1264	118
	58,0	1220	81,8	1231	91,3	1240	103	1246	114	1250	124	1252	129	1255	136	1257	141
	87,0	1201	104	1216	114	1228	126	1235	137	1240	147	1243	151	1247	158	1250	163
	116,0	1183	127	1202	136	1217	148	1226	159	1232	169	1236	174	1241	181	1244	186
	145,0	1166	149	1189	159	1206	171	1217	182	1224	192	1229	196	1235	203	1239	208
	174,0	1150	172	1176	181	1196	193	1209	204	1217	214	1222	219	1229	226	1233	231
	203,1	1135	194	1164	204	1187	216	1201	227	1210	237	1216	241	1223	248	1228	253
	232,1	1121	217	1152	226	1177	238	1193	249	1203	259	1209	264	1218	270	1223	275
	261,1			1141	249	1169	261	1185	272	1197	282	1204	286	1213	293	1218	298
	290,1			1130	271	1160	283	1178	294	1190	304	1198	308	1208	315	1214	320
	319,1			1119	294	1151	306	1171	316	1184	327	1192	331	1202	338	1209	343
	348,1			1109	316	1143	328	1164	339								

## PADRÃO EUA

Velocidade n=950 rpm

Especificação	Pressão ΔP PSI	Viscosidade (mm <sup>2</sup> /s) (cSt)															
		75		150		300		500		750		1000		1500		2000	
		Capaci- dade GPM	Potên- cia HP	Capaci- dade GPM	Potên- cia HP	Capaci- dade GPM	Potên- cia HP	Capaci- dade GPM	Potên- cia HP	Capaci- dade GPM	Potên- cia HP	Capaci- dade GPM	Potên- cia HP	Capaci- dade GPM	Potên- cia HP	Capaci- dade GPM	Potên- cia HP
7000-96	29,0	1816	76,7	1825	88,1	1833	102	1838	115	1841	127	1843	133	1846	141	1847	147
	58,0	1783	110	1800	121	1813	135	1821	148	1826	160	1829	165	1834	174	1836	180
	87,0	1755	142	1777	154	1795	168	1806	181	1813	193	1817	198	1823	207	1827	213
	116,0	1729	175	1756	187	1778	201	1791	214	1801	226	1806	231	1814	240	1818	245
	145,0	1704	208	1737	220	1763	234	1779	247	1789	259	1796	264	1805	272	1810	278
	174,0			1718	252	1748	267	1766	280	1778	292	1786	297	1796	305	1802	311
	203,1			1700	285	1734	300	1754	312	1768	324	1777	330	1788	338	1795	344
	232,1			1683	318	1720	332	1743	345	1758	357						
7000-128	29,0	2455	97,8	2461	112	2466	130	2469	145	2471	160	2472	167	2473	177	2475	184
	58,0	2434	142	2444	156	2453	173	2458	189	2461	204	2463	211	2466	221	2468	228
	87,0	2416	185	2430	199	2441	217	2448	233	2453	248	2456	254	2459	264	2462	272
	116,0	2400	229	2417	243	2431	261	2440	277	2445	292	2449	298	2453	308	2456	316
	145,0	2384	273	2405	287	2421	305	2431	321	2438	335	2442	342	2448	352	2451	359
	174,0	2369	317	2393	331	2412	349	2423	364								
7000-144	29,0	2754	107	2763	122	2769	141	2774	158	2776	173	2778	180	2780	191	2782	199
	58,0	2727	156	2741	171	2752	190	2759	207	2764	223	2766	230	2770	240	2772	248
	87,0	2702	205	2721	220	2737	239	2746	256	2752	272	2756	279	2761	290	2764	297
	116,0	2680	255	2704	270	2723	289	2734	305	2742	321	2746	328	2753	339	2757	347
	145,0	2659	304	2687	319	2709	338	2723	355								

**Velocidade n=950 rpm**
**MÉTRICA**

Especificação	Pressão ΔP bar	Viscosidade (mm <sup>2</sup> /s) (cSt)															
		75		150		300		500		750		1000		1500		2000	
		Capa- cidade m <sup>3</sup> /h	Potên- cia kW	Capa- cidade m <sup>3</sup> /h	Potên- cia kW	Capa- cidade m <sup>3</sup> /h	Potên- cia kW	Capa- cidade m <sup>3</sup> /h	Potên- cia kW	Capa- cidade m <sup>3</sup> /h	Potên- cia kW	Capa- cidade m <sup>3</sup> /h	Potên- cia kW	Capa- cidade m <sup>3</sup> /h	Potên- cia kW	Capa- cidade m <sup>3</sup> /h	Potên- cia kW
7000-40	2	167,7	29,4	168,8	34,5	169,6	40,8	170,1	46,5	170,5	51,8	170,7	54,2	171,0	57,8	171,1	60,4
	4	164,2	39,4	166,0	44,5	167,4	50,8	168,3	56,5	168,8	61,8	169,2	64,2	169,7	67,8	170,0	70,4
	6	161,2	49,4	163,6	54,5	165,5	60,8	166,6	66,5	167,4	71,8	167,9	74,2	168,5	77,8	168,9	80,4
	8	158,4	59,4	161,4	64,5	163,7	70,8	165,2	76,5	166,1	81,8	166,7	84,2	167,5	87,8	168,0	90,4
	10	155,7	69,4	159,3	74,5	162,1	80,8	163,8	86,5	164,9	91,8	165,6	94,2	166,5	97,8	167,1	100,4
	12	153,2	79,4	157,3	84,5	160,5	90,8	162,4	96,5	163,7	101,8	164,6	104,2	165,6	107,8	166,3	110,4
	14	150,8	89,4	155,4	94,5	159,0	100,8	161,1	106,5	162,6	111,8	163,6	114,2	164,7	117,8	165,5	120,4
	16	148,5	99,4	153,5	104,5	157,5	110,8	159,9	116,5	161,6	121,8	162,6	124,2	163,9	127,8	164,7	130,4
	18			151,8	114,5	156,1	120,8	158,7	126,5	160,5	131,8	161,6	134,2	163,1	137,8	163,9	140,4
	20			150,0	124,5	154,7	130,8	157,6	136,5	159,5	141,8	160,7	144,2	162,2	147,8	163,2	150,4
	22			148,3	134,5	153,4	140,8	156,4	146,6	158,5	151,8	159,8	154,2	161,5	157,8	162,5	160,4
	24			146,7	144,5	152,1	150,8	155,3	156,6	157,5	161,8	158,9	164,2	160,7	167,8	161,8	170,4
7000-50	2	209,5	37,0	210,9	43,4	211,9	51,4	212,6	58,7	213,0	65,4	213,3	68,3	213,6	73,0	213,9	76,2
	4	205,0	49,5	207,3	55,9	209,1	63,9	210,2	71,2	210,9	77,9	211,4	80,8	212,0	85,5	212,4	88,7
	6	201,1	62,0	204,2	68,4	206,7	76,5	208,1	83,7	209,1	90,4	209,8	93,3	210,6	98,0	211,1	101,2
	8	197,5	74,5	201,4	80,9	204,4	89,0	206,2	96,2	207,5	102,9	208,2	105,8	209,2	110,5	209,9	113,8
	10	194,2	87,0	198,7	93,4	202,3	101,5	204,4	108,7	205,9	115,4	206,8	118,3	208,0	123,0	208,7	126,3
	12	191,0	99,6	196,1	105,9	200,2	114,0	202,7	121,2	204,4	127,9	205,5	130,8	206,8	135,5	207,7	138,8
	14	187,9	112,1	193,7	118,4	198,3	126,5	201,1	133,7	203,0	140,4	204,2	143,3	205,7	148,0	206,6	151,3
	16	184,9	124,6	191,3	130,9	196,4	139,0	199,5	146,2	201,6	152,9	202,9	155,8	204,6	160,5	205,6	163,8
	18			189,1	143,4	194,6	151,5	198,0	158,7	200,3	165,4	201,7	168,3	203,5	173,0	204,7	176,3
	20			186,8	155,9	192,9	164,0	196,5	171,2	199,0	177,9	200,5	180,8	202,5	185,5	203,7	188,8
	22			184,7	168,4	191,1	176,5	195,0	183,7	197,7	190,4	199,4	193,3	201,5	198,0	202,8	201,3
	24			182,6	180,9	189,5	189,0	193,6	196,2	196,5	202,9	198,3	205,8	200,5	210,5	201,9	213,8
7000-67	2	282,2	44,2	283,7	51,4	284,9	60,3	285,6	68,4	286,1	75,9	286,4	79,2	286,8	84,4	287,0	88,1
	4	277,1	61,0	279,7	68,1	281,7	77,1	282,9	85,2	283,8	92,7	284,3	96,0	285,0	101,2	285,4	104,9
	6	272,7	77,7	276,2	84,9	278,9	93,9	280,6	101,9	281,7	109,4	282,4	112,7	283,3	117,9	283,9	121,6
	8	268,7	94,5	273,0	101,6	276,4	110,6	278,4	118,7	279,8	126,2	280,7	129,5	281,8	134,7	282,5	138,4
	10	264,9	111,2	270,0	118,4	274,0	127,4	276,4	135,5	278,1	142,9	279,1	146,2	280,4	151,4	281,3	155,1
	12	261,3	128,0	267,1	135,1	271,7	144,1	274,5	152,2	276,4	159,7	277,6	163,0	279,1	168,2	280,1	171,9
	14	257,8	144,7	264,4	151,9	269,6	160,9	272,7	169,0	274,8	176,4	276,2	179,8	277,8	184,9	278,9	188,6
	16	254,5	161,5	261,7	168,6	267,4	177,6	270,9	185,7	273,3	193,2	274,7	196,5	276,6	201,7	277,8	205,4
	18			259,1	185,4	265,4	194,4	269,2	202,5	271,8	210,0	273,4	213,3	275,4	218,5	276,7	222,1
	20			256,7	202,1	263,4	211,1	267,5	219,2	270,3	226,7	272,1	230,0	274,3	235,2	275,7	238,9
	22			254,2	218,9	261,5	227,9	265,9	236,0	268,9	243,5	270,8	246,8	273,1	252,0	274,6	255,6
	24			251,8	235,7	259,6	244,6	264,3	252,7								



## Velocidade n=950 rpm

MÉTRICA

Especificação	Pressão $\Delta P$ bar	Viscosidade (mm <sup>2</sup> /s) (cSt)															
		75		150		300		500		750		1000		1500		2000	
		Capacidade m <sup>3</sup> /h	Potência kW	Capacidade m <sup>3</sup> /h	Potência kW	Capacidade m <sup>3</sup> /h	Potência kW	Capacidade m <sup>3</sup> /h	Potência kW	Capacidade m <sup>3</sup> /h	Potência kW	Capacidade m <sup>3</sup> /h	Potência kW	Capacidade m <sup>3</sup> /h	Potência kW	Capacidade m <sup>3</sup> /h	Potência kW
7000-96	2	412,4	57,2	414,6	65,7	416,4	76,4	417,5	86,1	418,2	95,0	418,7	98,9	419,2	105,1	419,6	109,5
	4	405,0	81,7	408,8	90,2	411,7	100,9	413,5	110,5	414,8	119,5	415,5	123,4	416,5	129,6	417,1	134,0
	6	398,5	106,2	403,6	114,7	407,7	125,4	410,1	135,0	411,8	144,0	412,8	147,9	414,1	154,1	415,0	158,5
	8	392,6	130,7	398,9	139,2	403,9	149,9	406,9	159,5	409,0	168,4	410,3	172,4	411,9	178,6	413,0	183,0
	10	387,0	155,2	394,5	163,7	400,4	174,4	404,0	184,0	406,4	192,9	407,9	196,9	409,9	203,1	411,1	207,4
	12			390,2	188,2	397,1	198,9	401,2	208,5	403,9	217,4	405,7	221,4	407,9	227,6	409,3	231,9
	14			386,2	212,7	393,8	223,4	398,4	233,0	401,6	241,9	403,6	245,9	406,0	252,0	407,6	256,4
	16			382,3	237,2	390,7	247,9	395,8	257,5	399,3	266,4						
7000-128	2	557,5	72,9	558,9	83,4	560,0	96,6	560,7	108,5	561,2	119,4	561,5	124,3	561,8	131,9	562,1	137,3
	4	552,8	105,6	555,2	116,1	557,1	129,3	558,2	141,1	559,0	152,1	559,5	157,0	560,1	164,6	560,5	170,0
	6	548,7	138,3	551,9	148,7	554,5	161,9	556,1	173,8	557,1	184,8	557,8	189,6	558,6	197,2	559,1	202,6
	8	545,0	170,9	549,0	181,4	552,1	194,6	554,1	206,4	555,4	217,4	556,2	222,3	557,2	229,9	557,9	235,3
	10	541,4	203,6	546,2	214,0	549,9	227,2	552,2	239,1	553,7	250,1	554,7	254,9	555,9	262,5	556,7	267,9
	12	538,1	236,2	543,5	246,7	547,8	259,9	550,4	271,8								
7000-144	2	625,6	79,7	627,5	90,9	629,0	104,9	630,0	117,6	630,6	129,3	631,0	134,5	631,5	142,6	631,8	148,4
	4	619,3	116,4	622,5	127,6	625,1	141,7	626,6	154,3	627,7	166,0	628,3	171,2	629,1	179,3	629,7	185,1
	6	613,8	153,2	618,1	164,4	621,6	178,4	623,7	191,1	625,1	202,8	626,0	208,0	627,1	216,1	627,8	221,8
	8	608,7	189,9	614,1	201,1	618,4	215,2	621,0	227,8	622,7	239,5	623,8	244,7	625,2	252,8	626,1	258,6
	10	603,9	226,7	610,3	237,8	615,4	251,9	618,4	264,6								

**PADRÃO EUA**

**Velocidade n=950 rpm**

Especificação	Pressão ΔP PSI	Viscosidade (mm <sup>2</sup> /s) (cSt)															
		75		150		300		500		750		1000		1500		2000	
		Capacidade GPM	Potência HP	Capacidade GPM	Potência HP	Capacidade GPM	Potência HP	Capacidade GPM	Potência HP	Capacidade GPM	Potência HP	Capacidade GPM	Potência HP	Capacidade GPM	Potência HP	Capacidade GPM	Potência HP
9800-60	29,0	1168	55,5	1176	64,5	1184	75,6	1188	85,8	1191	95,2	1193	99,4	1195	106	1197	110
	58,0	1137	76,7	1153	85,6	1165	96,8	1172	107	1177	116	1180	120	1184	127	1187	132
	87,0	1111	97,8	1132	107	1148	118	1158	128	1165	137	1169	142	1175	148	1178	153
	116,0	1087	119	1113	128	1133	139	1145	149	1154	159	1159	163	1165	169	1170	174
	145,0	1064	140	1095	149	1119	160	1133	170	1143	180	1149	184	1157	190	1162	195
	174,0	1043	161	1077	170	1105	181	1122	191	1133	201	1140	205	1149	211	1155	216
	203,1	1022	182	1061	191	1092	202	1111	213	1124	222	1132	226	1142	233	1148	237
	232,1	1002	203	1045	212	1079	224	1100	234	1114	243	1123	247	1134	254	1141	258
	261,1	982	225	1029	233	1067	245	1090	255	1105	264	1115	268	1127	275	1135	279
	290,1	963	246	1014	255	1055	266	1080	276	1096	285	1107	290	1120	296	1128	301
	319,1			1000	276	1043	287	1070	297	1088	307	1099	311	1113	317	1122	322
	348,1			986	297	1032	308	1060	318	1080	328	1091	332	1107	338	1117	343
9800-80	29,0	1563	66,6	1574	77	1582	89	1587	101	1591	111	1593	116	1596	123	1598	128
	58,0	1527	94,8	1545	105	1559	117	1568	129	1574	139	1578	144	1583	151	1585	156
	87,0	1495	123	1520	133	1540	146	1552	157	1559	167	1565	172	1571	179	1575	185
	116,0	1466	151	1497	161	1522	174	1536	185	1546	196	1552	200	1560	207	1566	213
	145,0	1439	179	1475	189	1504	202	1522	213	1533	224	1541	228	1550	236	1556	241
	174,0	1413	208	1455	218	1488	230	1508	242	1522	252	1530	257	1541	264	1548	269
	203,1	1389	236	1435	246	1472	258	1495	270	1510	280	1520	285	1532	292	1539	297
	232,1	1365	264	1416	274	1457	286	1482	298	1499	308	1510	313	1523	320	1531	325
	261,1	1342	292	1398	302	1443	315	1470	326	1488	336	1500	341	1515	348	1524	353
	290,1	1319	320	1380	330	1429	343	1458	354	1478	365	1490	369	1506	377	1516	382
	319,1					1415	371	1446	382	1467	393	1481	397	1498	405	1509	410
	348,1							1435	410	1458	421	1472	426	1490	433	1502	438
9800-120	29,0	2379	93,1	2388	106	2396	123	2400	138	2403	152	2404	158	2407	167	2408	174
	58,0	2349	135	2364	148	2377	165	2384	180	2389	194	2392	200	2396	210	2398	216
	87,0	2323	178	2344	191	2360	207	2370	222	2377	236	2381	242	2386	252	2389	259
	116,0	2299	220	2324	233	2345	250	2357	265	2365	278	2370	285	2378	294	2381	301
	145,0	2276	262	2307	275	2330	292	2345	307	2355	321	2361	327	2369	336	2374	343
	174,0	2255	304	2289	318	2317	334	2333	349	2345	363	2352	369	2361	379	2367	385
	203,1			2273	360	2304	376	2322	391	2335	405	2343	411	2353	421	2360	428
	232,1			2257	402	2291	419	2312	434	2326	447	2335	454	2346	463	2353	470
9800-144	29,0	2998	115	3008	132	3016	152	3021	170	3025	187	3027	195	3030	206	3031	215
	58,0	2964	169	2982	185	2995	205	3004	223	3009	240	3012	248	3017	260	3020	268
	87,0	2935	222	2958	238	2977	258	2988	277	2995	294	3000	301	3006	313	3010	321
	116,0	2908	275	2937	291	2960	311	2973	330	2983	347	2989	354	2996	366	3001	374
	145,0			2916	344	2943	365	2960	383	2971	400	2978	407	2987	419	2992	427
	174,0					2928	418	2947	436	2960	453	2967	460	2978	472	2984	481
9800-170	29,0	3546	131	3557	148	3565	171	3571	191	3574	209	3576	217	3579	230	3581	239
	58,0	3511	194	3529	211	3543	233	3552	253	3557	272	3561	280	3566	293	3569	302
	87,0	3480	256	3504	274	3524	296	3535	316	3543	335	3548	343	3554	356	3558	365
	116,0	3452	319	3482	337	3506	359	3520	379	3530	397	3536	406	3544	418	3549	428
	145,0					3489	422	3506	442	3518	460	3525	468	3534	481	3540	490

A Blackmer reserva-se o direito de alterar os dados na tabela sem aviso prévio.

Velocidade n=950 rpm

MÉTRICA

Especificação	Pressão ΔP bar	Viscosidade (mm <sup>2</sup> /s) (cSt)															
		75		150		300		500		750		1000		1500		2000	
		Capacidade m <sup>3</sup> /h	Potência kW	Capacidade m <sup>3</sup> /h	Potência kW	Capacidade m <sup>3</sup> /h	Potência kW	Capacidade m <sup>3</sup> /h	Potência kW	Capacidade m <sup>3</sup> /h	Potência kW	Capacidade m <sup>3</sup> /h	Potência kW	Capacidade m <sup>3</sup> /h	Potência kW	Capacidade m <sup>3</sup> /h	Potência kW
9800-60	2	265,2	41,4	267,2	48,1	268,9	56,4	269,9	64,0	270,5	71,0	271,0	74,1	271,5	78,9	271,8	82,4
	4	258,3	57,2	261,8	63,8	264,6	72,2	266,2	79,8	267,4	86,7	268,1	89,8	269,0	94,7	269,5	98,1
	6	252,3	72,9	257,0	79,6	260,8	88,0	263,0	95,5	264,6	102,5	265,5	105,6	266,8	110,4	267,5	113,9
	8	246,8	88,7	252,7	95,3	257,3	103,7	260,1	111,3	262,0	118,3	263,2	121,4	264,7	126,2	265,7	129,6
	10	241,7	104,4	248,6	111,1	254,1	119,5	257,4	127,0	259,6	134,0	261,0	137,1	262,8	142,0	264,0	145,4
	12	236,8	120,2	244,7	126,9	251,0	135,3	254,8	142,8	257,3	149,8	259,0	152,9	261,0	157,7	262,3	161,2
	14	232,1	136,0	240,9	142,6	248,0	151,0	252,3	158,6	255,2	165,5	257,0	168,6	259,3	173,5	260,7	176,9
	16	227,5	151,7	237,3	158,4	245,1	166,8	249,8	174,3	253,1	181,3	255,1	184,4	257,6	189,2	259,2	192,7
	18	223,1	167,5	233,8	174,1	242,4	182,5	247,5	190,1	251,0	197,1	253,2	200,2	256,0	205,0	257,7	208,4
	20	218,8	183,2	230,4	189,9	239,7	198,3	245,2	205,8	249,0	212,8	251,4	215,9	254,4	220,8	256,3	224,2
	22			227,1	205,7	237,0	214,1	243,0	221,6	247,1	228,6	249,7	231,7	252,9	236,5	254,9	240,0
	24			223,9	221,4	234,5	229,8	240,8	237,4	245,2	244,3	247,9	247,4	251,4	252,3	253,6	255,7
9800-80	2	354,9	49,7	357,4	57,2	359,3	66,5	360,5	75,0	361,3	82,8	361,8	86,3	362,5	91,7	362,9	95,5
	4	346,8	70,7	350,9	78,2	354,2	87,6	356,2	96,0	357,5	103,8	358,4	107,3	359,5	112,7	360,1	116,5
	6	339,6	91,7	345,2	99,2	349,7	108,6	352,4	117,0	354,2	124,8	355,4	128,3	356,8	133,7	357,8	137,6
	8	333,0	112,7	340,0	120,2	345,6	129,6	348,9	138,0	351,2	145,8	352,6	149,3	354,4	154,7	355,6	158,6
	10	326,9	133,7	335,1	141,2	341,7	150,6	345,6	159,0	348,3	166,9	350,0	170,3	352,1	175,7	353,5	179,6
	12	321,0	154,8	330,5	162,2	338,0	171,6	342,5	180,1	345,6	187,9	347,5	191,3	350,0	196,8	351,5	200,6
	14	315,4	175,8	326,0	183,2	334,4	192,6	339,5	201,1	343,0	208,9	345,2	212,3	347,9	217,8	349,6	221,6
	16	310,0	196,8	321,7	204,2	331,0	213,6	336,6	222,1	340,5	229,9	342,9	233,4	345,9	238,8	347,8	242,6
	18	304,7	217,8	317,5	225,3	327,7	234,6	333,9	243,1	338,0	250,9	340,7	254,4	344,0	259,8	346,1	263,6
	20	299,6	238,8	313,5	246,3	324,5	255,7	331,1	264,1	335,7	271,9	338,5	275,4	342,1	280,8	344,4	284,6
	22					321,4	276,7	328,5	285,1	333,3	292,9	336,4	296,4	340,3	301,8	342,7	305,7
	24							325,9	306,1	331,1	313,9	334,4	317,4	338,5	322,8	341,1	326,7
9800-120	2	540,4	69,4	542,4	79,2	544,1	91,6	545,1	102,7	545,7	113,0	546,1	117,6	546,7	124,8	547,0	129,8
	4	533,6	100,9	537,0	110,7	539,8	123,1	541,4	134,3	542,6	144,6	543,3	149,1	544,2	156,3	544,7	161,3
	6	527,6	132,4	532,3	142,2	536,0	154,6	538,3	165,8	539,8	176,1	540,8	180,6	542,0	187,8	542,7	192,9
	8	522,1	163,9	527,9	173,8	532,6	186,1	535,4	197,3	537,2	207,6	538,4	212,2	540,0	219,3	540,9	224,4
	10	517,0	195,4	523,9	205,3	529,3	217,7	532,6	228,8	534,9	239,1	536,3	243,7	538,1	250,8	539,2	255,9
	12	512,1	227,0	520,0	236,8	526,2	249,2	530,0	260,3	532,6	270,6	534,2	275,2	536,3	282,4	537,5	287,4
	14			516,2	268,3	523,3	280,7	527,5	291,9	530,4	302,2	532,2	306,7	534,5	313,9	536,0	319,0
	16			512,7	299,8	520,4	312,2	525,1	323,4	528,3	333,7	530,3	338,2	532,9	345,4	534,5	350,5
9800-144	2	681,0	86,0	683,3	98,1	685,1	113,3	686,2	126,9	687,0	139,6	687,5	145,2	688,1	153,9	688,4	160,1
	4	673,3	125,7	677,2	137,7	680,3	152,9	682,2	166,6	683,4	179,2	684,2	184,8	685,2	193,6	685,9	199,8
	6	666,6	165,3	671,9	177,4	676,1	192,6	678,6	206,2	680,3	218,9	681,4	224,4	682,8	233,2	683,6	239,4
	8	660,4	205,0	667,0	217,0	672,2	232,2	675,3	245,9	677,5	258,5	678,8	264,1	680,5	272,9	681,6	279,1
	10			662,4	256,7	668,5	271,9	672,2	285,5	674,8	298,2	676,4	303,7	678,4	312,5	679,6	318,7
	12					665,1	311,5	669,3	325,2	672,2	337,8	674,0	343,4	676,3	352,2	677,8	358,4
9800-170	2	805,5	97,5	807,9	110,6	809,8	127,2	811,0	142,1	811,8	155,9	812,3	162,0	812,9	171,6	813,3	178,4
	4	797,4	144,3	801,5	157,4	804,8	174,0	806,7	188,9	808,0	202,7	808,9	208,8	809,9	218,4	810,6	225,2
	6	790,4	191,1	795,9	204,2	800,3	220,8	803,0	235,7	804,8	249,5	805,9	255,6	807,3	265,2	808,2	272,0
	8	784,0	237,9	790,8	251,0	796,3	267,6	799,5	282,6	801,8	296,3	803,2	302,5	805,0	312,0	806,1	318,8
	10					792,5	314,4	796,3	329,4	799,0	343,2	800,6	349,3	802,7	358,8	804,1	365,6

A Blackmer reserva-se o direito de alterar os dados na tabela sem aviso prévio.

**PADRÃO EUA**
**Velocidade n=950 rpm**

Especificação	Pressão ΔP PSI	Viscosidade (mm <sup>2</sup> /s) (cSt)															
		75		150		300		500		750		1000		1500		2000	
		Capacidade GPM	Potência HP	Capacidade GPM	Potência HP	Capacidade GPM	Potência HP	Capacidade GPM	Potência HP	Capacidade GPM	Potência HP	Capacidade GPM	Potência HP	Capacidade GPM	Potência HP	Capacidade GPM	Potência HP
18000-67	29,0	1753	123	1761	146	1766	176	1770	203	1773	228	1774	239	1776	256	1777	268
	58,0	1729	154	1741	178	1751	207	1757	234	1761	259	1764	270	1767	288	1769	300
	87,0	1707	185	1725	209	1738	239	1746	266	1751	290	1755	301	1759	319	1762	331
	116,0	1688	216	1709	240	1725	270	1735	297	1742	322	1747	333	1752	350	1755	362
	145,0	1670	247	1694	271	1714	301	1725	328	1733	353	1739	364	1745	381	1749	393
	174,0	1652	279	1680	302	1703	332	1716	359	1725	384	1731	395	1739	412	1743	425
	203,1	1635	310	1667	334	1692	363	1707	390	1718	415	1724	426	1733	443	1738	456
	232,1	1619	341	1654	365	1682	395	1699	422	1710	446	1718	457	1726	475	1732	487
	261,1	1603	372	1642	396	1672	426	1690	453	1703	478	1711	489	1721	506	1727	518
	290,1	1588	403	1629	427	1662	457	1682	484	1696	509	1704	520	1715	537	1722	549
	319,1	1573	435	1618	458	1653	488	1674	515	1689	540	1698	551	1710	568	1717	581
348,1	1559	466	1606	490	1644	520	1666	546	1682	571	1692	582	1704	600	1712	612	
18000-90	29,0	2377	151	2385	179	2391	215	2395	247	2398	277	2399	290	2401	310	2403	325
	58,0	2350	193	2364	221	2374	257	2381	289	2385	319	2388	332	2392	352	2394	367
	87,0	2327	235	2345	264	2360	299	2369	331	2374	361	2378	374	2383	395	2386	409
	116,0	2306	277	2329	306	2346	341	2357	373	2365	403	2369	416	2375	437	2379	451
	145,0	2286	320	2312	348	2334	384	2347	416	2355	445	2361	458	2368	479	2372	493
	174,0	2267	362	2297	390	2322	426	2337	458	2347	487	2353	500	2361	521	2366	536
	203,1	2249	404	2283	432	2310	468	2327	500	2338	529	2345	543	2354	563	2359	578
	232,1	2231	446	2269	474	2299	510	2318	542	2330	572	2338	585	2348	605	2354	620
	261,1	2214	488	2256	516	2289	552	2308	584	2322	614	2330	627	2341	647	2348	662
	290,1	2197	530	2242	559	2278	594	2300	626	2314	656	2323	669	2335	690	2343	704
	319,1			2230	601	2268	636	2291	668	2307	698	2317	711	2329	732	2337	746
348,1			2217	643	2258	678	2282	710	2300	740	2310	753	2323	774	2332	789	
18000-135	29,0	3589	194	3596	228	3602	270	3605	309	3608	345	3609	360	3611	385	3612	403
	58,0	3565	257	3578	291	3587	334	3593	372	3597	408	3599	424	3602	448	3604	466
	87,0	3545	320	3561	354	3574	397	3582	435	3587	471	3590	487	3594	511	3597	529
	116,0	3526	383	3546	417	3562	460	3572	499	3578	534	3583	550	3587	575	3591	592
	145,0	3508	447	3532	481	3551	523	3562	562	3570	597	3575	613	3581	638	3585	655
	174,0	3491	510	3519	544	3540	587	3553	625	3562	661	3568	676	3575	701	3579	719
	203,1			3506	607	3530	650	3545	688	3555	724	3561	740	3569	764	3574	782
	232,1			3494	670	3520	713	3536	751	3547	787	3554	803	3563	828	3568	845
18000-150	29,0	4126	206	4137	241	4145	285	4150	324	4154	361	4156	377	4158	402	4160	420
	58,0	4091	279	4109	314	4123	358	4132	397	4137	434	4141	450	4146	475	4149	493
	87,0	4060	352	4084	387	4104	431	4115	470	4123	506	4128	522	4134	548	4138	566
	116,0	4032	425	4062	460	4086	504	4100	543	4110	579	4116	595	4124	621	4129	638
	145,0	4006	498	4041	533	4069	576	4086	616	4098	652	4105	668	4114	693	4120	711
	174,0			4021	605	4053	649	4073	689	4086	725	4094	741	4105	766	4111	784
18000-170	29,0	4678	232	4689	271	4698	320	4704	364	4707	405	4709	423	4712	452	4714	472
	58,0	4642	315	4661	354	4675	403	4684	447	4690	488	4694	506	4699	534	4702	554
	87,0	4611	397	4636	436	4656	485	4667	529	4675	570	4681	588	4687	617	4691	637
	116,0	4582	480	4613	519	4637	568	4652	612	4662	653	4668	671	4676	699	4681	719
	145,0			4591	601	4620	650	4637	695	4649	735	4657	753	4666	782	4672	802
18000-192	29,0	5293	246	5304	285	5313	335	5318	380	5322	422	5324	440	5327	469	5329	490
	58,0	5256	339	5275	379	5290	429	5298	474	5304	515	5308	534	5313	562	5316	583
	87,0	5223	432	5249	472	5269	522	5281	567	5290	608	5295	627	5301	656	5305	676
	116,0	5194	526	5225	565	5250	615	5265	660	5275	702	5282	720	5290	749	5296	769
	145,0			5203	659	5233	708	5250	754	5263	795	5270	813	5280	842	5286	863

A Blackmer reserva-se o direito de alterar os dados na tabela sem aviso prévio.

## Velocidade n=950 rpm

MÉTRICA

Especificação	Pressão ΔP bar	Viscosidade (mm <sup>2</sup> /s) (cSt)															
		75		150		300		500		750		1000		1500		2000	
		Capacidade m <sup>3</sup> /h	Potência kW	Capacidade m <sup>3</sup> /h	Potência kW	Capacidade m <sup>3</sup> /h	Potência kW	Capacidade m <sup>3</sup> /h	Potência kW	Capacidade m <sup>3</sup> /h	Potência kW	Capacidade m <sup>3</sup> /h	Potência kW	Capacidade m <sup>3</sup> /h	Potência kW	Capacidade m <sup>3</sup> /h	Potência kW
18000-67	2	398,2	91,4	399,9	109,1	401,2	131,4	402,0	151,5	402,6	170,0	402,9	178,2	403,4	191,1	403,6	200,2
	4	392,7	114,7	395,5	132,4	397,7	154,7	399,1	174,7	400,0	193,3	400,6	201,5	401,3	214,4	401,8	223,5
	6	387,8	137,9	391,7	155,6	394,7	177,9	396,5	198,0	397,8	216,6	398,5	224,8	399,5	237,6	400,2	246,8
	8	383,4	161,2	388,1	178,9	391,9	201,2	394,1	221,3	395,7	239,8	396,7	248,0	397,9	260,9	398,7	270,0
	10	379,2	184,5	384,8	202,2	389,2	224,5	391,9	244,5	393,7	263,1	394,9	271,3	396,3	284,2	397,3	293,3
	12	375,2	207,7	381,6	225,4	386,7	247,8	389,8	267,8	391,9	286,4	393,2	294,6	394,9	307,5	395,9	316,6
	14	371,4	231,0	378,6	248,7	384,3	271,0	387,8	291,1	390,1	309,6	391,6	317,9	393,5	330,7	394,7	339,9
	16	367,7	254,3	375,7	272,0	382,0	294,3	385,8	314,4	388,4	332,9	390,1	341,1	392,1	354,0	393,4	363,1
	18	364,2	277,6	372,9	295,3	379,8	317,6	383,9	337,6	386,8	356,2	388,6	364,4	390,8	377,3	392,2	386,4
	20	360,7	300,8	370,1	318,5	377,6	340,8	382,1	360,9	385,2	379,5	387,1	387,7	389,5	400,5	391,1	409,7
22	357,3	324,1	367,4	341,8	375,5	364,1	380,3	384,2	383,6	402,7	385,7	410,9	388,3	423,8	389,9	433,0	
24	354,0	347,4	364,8	365,1	373,4	387,4	378,5	407,5	382,1	426,0	384,3	434,2	387,1	447,1	388,8	456,2	
18000-90	2	539,8	112,6	541,6	133,7	543,1	160,3	544,0	184,2	544,6	206,3	544,9	216,1	545,4	231,4	545,7	242,3
	4	533,8	144,0	536,9	165,1	539,3	191,7	540,8	215,6	541,8	237,7	542,4	247,5	543,2	262,8	543,7	273,7
	6	528,5	175,4	532,7	196,5	536,0	223,1	538,0	247,0	539,3	269,1	540,2	278,9	541,2	294,3	541,9	305,1
	8	523,7	206,9	528,9	228,0	532,9	254,5	535,4	278,5	537,1	300,6	538,1	310,3	539,5	325,7	540,3	336,6
	10	519,2	238,3	525,2	259,4	530,1	286,0	533,0	309,9	535,0	332,0	536,2	341,8	537,8	357,1	538,8	368,0
	12	514,8	269,7	521,8	290,8	527,4	317,4	530,7	341,3	533,0	363,4	534,4	373,2	536,2	388,5	537,3	399,4
	14	510,7	301,1	518,5	322,2	524,7	348,8	528,5	372,7	531,0	394,8	532,6	404,6	534,7	420,0	535,9	430,8
	16	506,7	332,5	515,4	353,6	522,2	380,2	526,4	404,1	529,2	426,3	531,0	436,0	533,2	451,4	534,6	462,3
	18	502,8	364,0	512,3	385,1	519,8	411,6	524,3	435,6	527,4	457,7	529,3	467,5	531,8	482,8	533,3	493,7
	20	499,1	395,4	509,3	416,5	517,4	443,1	522,3	467,0	525,6	489,1	527,7	498,9	530,4	514,2	532,1	525,1
22			506,4	447,9	515,1	474,5	520,4	498,4	523,9	520,5	526,2	530,3	529,0	545,6	530,8	556,5	
24			503,5	479,3	512,8	505,9	518,4	529,8	522,3	551,9	524,7	561,7	527,7	577,1	529,6	588,0	
18000-135	2	815,2	144,5	816,8	169,9	818,1	201,7	818,8	230,5	819,4	257,0	819,7	268,7	820,1	287,1	820,4	300,2
	4	809,8	191,7	812,6	217,0	814,7	248,9	816,0	277,6	816,9	304,1	817,4	315,9	818,1	334,3	818,6	347,3
	6	805,2	238,8	808,8	264,1	811,8	296,0	813,5	324,7	814,7	351,3	815,5	363,0	816,4	381,4	817,0	394,5
	8	800,9	285,9	805,4	311,3	809,1	343,2	811,2	371,9	812,7	398,4	813,7	410,1	814,8	428,5	815,6	441,6
	10	796,8	333,1	802,2	358,4	806,5	390,3	809,1	419,0	810,9	445,5	812,0	457,3	813,4	475,7	814,2	488,7
	12	793,0	380,2	799,2	405,5	804,1	437,4	807,1	466,1	809,1	492,7	810,3	504,4	811,9	522,8	813,0	535,9
	14			796,3	452,7	801,8	484,6	805,1	513,3	807,4	539,8	808,8	551,5	810,6	569,9	811,7	583,0
	16			793,5	499,8	799,6	531,7	803,2	560,4	805,7	586,9	807,3	598,7	809,3	617,1	810,5	630,1
18000-150	2	937,1	153,9	939,6	179,8	941,5	212,4	942,6	241,8	943,4	268,9	943,9	280,9	944,5	299,7	944,9	313,1
	4	929,2	208,3	933,2	234,2	936,5	266,8	938,4	296,1	939,7	323,3	940,5	335,3	941,6	354,1	942,3	367,4
	6	922,2	262,6	927,7	288,5	932,1	321,1	934,7	350,5	936,5	377,6	937,6	389,6	939,0	408,4	939,9	421,8
	8	915,8	317,0	922,6	342,9	928,0	375,5	931,3	404,8	933,5	431,9	934,9	443,9	936,7	462,8	937,8	476,1
	10	909,8	371,3	917,8	397,2	924,2	429,8	928,1	459,2	930,7	486,3	932,4	498,3	934,4	517,1	935,8	530,5
	12			913,3	451,5	920,6	484,2	925,0	513,5	928,0	540,6	929,9	552,6	932,3	571,5	933,8	584,8
18000-170	2	1062,6	173,2	1065,1	202,3	1067,1	238,8	1068,3	271,7	1069,1	302,2	1069,6	315,6	1070,2	336,7	1070,6	351,7
	4	1054,4	234,8	1058,6	263,8	1061,9	300,4	1063,9	333,3	1065,3	363,7	1066,1	377,2	1067,2	398,3	1067,9	413,3
	6	1047,2	296,3	1052,9	325,4	1057,4	361,9	1060,1	394,8	1061,9	425,3	1063,1	438,7	1064,6	459,8	1065,5	474,8
	8	1040,6	357,9	1047,7	386,9	1053,2	423,5	1056,6	456,4	1058,9	486,8	1060,3	500,3	1062,1	521,4	1063,3	536,4
	10			1042,7	448,5	1049,3	485,0	1053,3	517,9	1056,0	548,4	1057,7	561,8	1059,8	582,9	1061,2	597,9
18000-192	2	1202,1	183,3	1204,6	212,9	1206,7	250,1	1207,9	283,7	1208,7	314,6	1209,2	328,3	1209,9	349,8	1210,3	365,1
	4	1193,7	252,9	1198,0	282,4	1201,4	319,7	1203,4	353,2	1204,8	384,2	1205,7	397,9	1206,8	419,4	1207,5	434,7
	6	1186,3	322,4	1192,1	352,0	1196,7	389,2	1199,5	422,8	1201,4	453,7	1202,6	467,4	1204,1	489,0	1205,0	504,2
	8	1179,6	392,0	1186,8	421,5	1192,5	458,8	1195,9	492,3	1198,2	523,3	1199,7	537,0	1201,6	558,5	1202,8	573,8
	10			1181,7	491,1	1188,5	528,3	1192,5	561,9	1195,3	592,8	1197,0	606,6	1199,2	628,1	1200,6	643,3

**PADRÃO EUA**
**Velocidade n=950 rpm**

Especificação	Pressão ΔP PSI	Viscosidade (mm <sup>2</sup> /s) (cSt)															
		75		150		300		500		750		1000		1500		2000	
		Capaci- dade GPM	Potên- cia HP	Capaci- dade GPM	Potên- cia HP	Capaci- dade GPM	Potên- cia HP	Capaci- dade GPM	Potên- cia HP	Capaci- dade GPM	Potên- cia HP	Capaci- dade GPM	Potên- cia HP	Capaci- dade GPM	Potên- cia HP	Capaci- dade GPM	Potên- cia HP
36000-75	29,0	3078	217	3086	259	3093	312	3097	360	3100	404	3101	424	3104	454	3105	476
	58,0	3049	271	3064	313	3075	366	3082	414	3087	459	3089	478	3093	509	3096	531
	87,0	3025	326	3044	368	3060	421	3069	469	3075	513	3079	533	3084	563	3087	585
	116,0	3002	380	3026	422	3045	475	3057	523	3065	567	3070	587	3076	618	3080	640
	145,0	2981	434	3009	477	3032	530	3045	578	3055	622	3061	641	3068	672	3073	694
	174,0	2961	489	2993	531	3019	584	3035	632	3045	676	3052	696	3060	727	3066	748
	203,1	2942	543	2978	585	3007	639	3025	686	3037	731	3044	750	3053	781	3060	803
	232,1	2923	598	2964	640	2995	693	3015	741	3028	785	3036	805	3047	835	3053	857
	261,1	2905	652	2949	694	2984	747	3005	795	3019	839	3029	859	3040	890	3047	911
	290,1	2887	706	2935	749	2973	802	2996	850	3012	894	3021	913	3034	944	3041	966
	319,1			2921	803	2962	856	2987	904	3003	948	3014	968	3027	999	3036	1020
	348,1			2908	857	2952	911	2978	958	2996	1003	3007	1022	3021	1053	3030	1075
36000-100	29,0	4084	264	4099	313	4111	376	4119	432	4124	484	4127	507	4131	544	4133	569
	58,0	4033	336	4059	386	4079	449	4092	505	4100	557	4106	580	4112	616	4116	642
	87,0	3988	409	4023	458	4051	521	4068	577	4079	629	4087	653	4095	689	4101	714
	116,0	3947	481	3991	531	4025	594	4046	650	4060	702	4069	725	4081	761	4088	787
	145,0	3908	554	3960	604	4001	666	4025	723	4042	775	4053	798	4066	834	4075	859
	174,0	3871	626	3931	676	3978	739	4006	795	4025	847	4037	870	4053	906	4062	932
	203,1	3837	699	3903	749	3955	811	3987	868	4009	920	4023	943	4040	979	4051	1005
	232,1	3803	771	3876	821	3934	884	3969	940	3993	992	4008	1015	4027	1051	4039	1077
	261,1	3770	844	3850	894	3914	956	3952	1013	3978	1065	3995	1088	4015	1124	4028	1150
	290,1	3738	917	3824	966	3893	1029	3935	1085	3963	1137	3981	1160	4003	1196	4018	1222
	319,1			3800	1039	3874	1101	3918	1158	3949	1210	3968	1233	3992	1269	4007	1295
	348,1			3775	1111	3855	1174	3902	1230	3934	1282	3955	1305	3981	1342	3997	1367
36000-150	29,0	6285	376	6300	445	6311	531	6318	609	6323	681	6326	713	6330	763	6332	799
	58,0	6238	487	6262	555	6281	642	6293	720	6301	792	6306	824	6312	874	6316	910
	87,0	6196	597	6229	666	6255	753	6271	831	6281	903	6288	935	6297	985	6302	1021
	116,0	6158	708	6199	777	6231	864	6250	942	6264	1014	6272	1046	6283	1096	6289	1132
	145,0	6122	819	6170	888	6208	975	6231	1053	6247	1125	6257	1157	6269	1207	6277	1242
	174,0	6087	930	6143	999	6187	1086	6213	1164	6231	1236	6242	1268	6257	1318	6266	1353
	203,1			6117	1110	6166	1196	6196	1274	6216	1347	6229	1379	6244	1429	6255	1464
	232,1			6091	1221	6146	1307	6179	1385	6201	1458	6215	1489	6233	1539	6244	1575
36000-170	29,0	7266	393	7281	462	7292	548	7299	626	7304	699	7307	730	7310	780	7313	816
	58,0	7218	521	7243	590	7262	676	7274	754	7282	826	7287	858	7293	909	7297	944
	87,0	7177	649	7210	718	7236	804	7251	882	7262	955	7269	986	7277	1036	7283	1072
	116,0	7138	777	7179	846	7212	932	7231	1010	7244	1082	7253	1114	7263	1164	7270	1200
	145,0			7151	974	7189	1060	7212	1138	7228	1210	7238	1242	7250	1292	7258	1328
	174,0					7167	1188	7194	1266	7212	1338	7223	1370	7237	1420	7247	1456
36000-210	29,0	8992	423	9007	492	9018	579	9025	657	9030	729	9033	761	9037	811	9039	846
	58,0	8945	581	8969	650	8988	737	9000	815	9008	887	9013	919	9019	969	9023	1004
	87,0	8903	739	8936	808	8962	895	8978	973	8988	1045	8995	1077	9004	1127	9009	1162
	116,0	8865	897	8906	966	8938	1053	8957	1131	8971	1203	8979	1235	8990	1285	8996	1320
	145,0					8915	1211	8938	1289	8954	1361	8964	1393	8976	1443	8984	1478

A Blackmer reserva-se o direito de alterar os dados na tabela sem aviso prévio.

## Velocidade n=950 rpm

MÉTRICA

Especificação	Pressão ΔP bar	Viscosidade (mm <sup>2</sup> /s) (cSt)															
		75		150		300		500		750		1000		1500		2000	
		Capacidade m <sup>3</sup> /h	Potência kW	Capacidade m <sup>3</sup> /h	Potência kW	Capacidade m <sup>3</sup> /h	Potência kW	Capacidade m <sup>3</sup> /h	Potência kW	Capacidade m <sup>3</sup> /h	Potência kW	Capacidade m <sup>3</sup> /h	Potência kW	Capacidade m <sup>3</sup> /h	Potência kW	Capacidade m <sup>3</sup> /h	Potência kW
36000-75	2	699,0	161,6	700,9	193,1	702,5	232,8	703,4	268,4	704,0	301,4	704,4	316,0	704,9	338,9	705,2	355,1
	4	692,6	202,2	695,9	233,7	698,4	273,3	700,0	309,0	701,1	342,0	701,7	356,6	702,6	379,5	703,1	395,7
	6	687,0	242,8	691,4	274,3	694,9	313,9	697,0	349,6	698,5	382,6	699,4	397,2	700,5	420,0	701,2	436,3
	8	681,9	283,4	687,4	314,8	691,7	354,5	694,3	390,2	696,1	423,1	697,2	437,7	698,6	460,6	699,5	476,9
	10	677,1	323,9	683,5	355,4	688,7	395,0	691,7	430,7	693,8	463,7	695,2	478,3	696,8	501,2	697,9	517,4
	12	672,5	364,5	679,9	396,0	685,8	435,6	689,3	471,3	691,7	504,3	693,2	518,9	695,1	541,8	696,4	558,0
	14	668,1	405,1	676,4	436,5	683,0	476,2	687,0	511,9	689,7	544,8	691,4	559,4	693,5	582,3	694,9	598,6
	16	663,9	445,6	673,1	477,1	680,3	516,8	684,7	552,4	687,7	585,4	689,6	600,0	692,0	622,9	693,5	639,1
	18	659,8	486,2	669,8	517,7	677,8	557,3	682,5	593,0	685,8	626,0	687,9	640,6	690,5	663,5	692,1	679,7
	20	655,8	526,8	666,6	558,2	675,2	597,9	680,4	633,6	684,0	666,6	686,2	681,1	689,0	704,0	690,8	720,3
	22			663,5	598,8	672,8	638,5	678,4	674,1	682,1	707,1	684,5	721,7	687,5	744,6	689,5	760,8
	24			660,5	639,4	670,4	679,0	676,3	714,7	680,4	747,7	682,9	762,3	686,1	785,2	688,2	801,4
36000-100	2	927,5	196,7	931,0	233,7	933,8	280,4	935,5	322,4	936,6	361,2	937,3	378,4	938,2	405,4	938,8	424,5
	4	915,9	250,8	921,8	287,8	926,5	334,5	929,3	376,5	931,2	415,3	932,5	432,5	934,0	459,5	934,9	478,6
	6	905,8	304,8	913,8	341,9	920,1	388,6	923,9	430,6	926,5	469,4	928,2	486,6	930,2	513,6	931,5	532,7
	8	896,4	358,9	906,4	396,0	914,2	442,7	919,0	484,7	922,2	523,5	924,2	540,7	926,8	567,6	928,4	586,8
	10	887,7	413,0	899,4	450,1	908,7	496,8	914,3	538,8	918,1	577,6	920,5	594,8	923,6	621,7	925,5	640,9
	12	879,3	467,1	892,8	504,2	903,5	550,9	909,9	592,9	914,3	631,7	917,0	648,9	920,5	675,8	922,7	695,0
	14	871,4	521,2	886,5	558,3	898,4	605,0	905,6	647,0	910,6	685,8	913,7	703,0	917,6	729,9	920,0	749,1
	16	863,7	575,3	880,3	612,4	893,6	659,1	901,5	701,1	907,0	739,9	910,4	757,1	914,7	784,0	917,4	803,1
	18	856,2	629,4	874,4	666,5	888,9	713,2	897,6	755,2	903,5	794,0	907,3	811,2	912,0	838,1	914,9	857,2
	20	848,9	683,5	868,6	720,6	884,3	767,3	893,7	809,3	900,1	848,1	904,2	865,3	909,3	892,2	912,5	911,3
	22			863,0	774,7	879,8	821,4	890,0	863,4	896,9	902,2	901,2	919,4	906,7	946,3	910,1	965,4
	24			857,5	828,8	875,5	875,4	886,3	917,5	893,6	956,3	898,3	973,5	904,1	1000,4	907,8	1019,5
36000-150	2	1427,6	280,2	1430,9	331,5	1433,5	396,2	1435,1	454,4	1436,1	508,1	1436,8	531,9	1437,7	569,3	1438,2	595,8
	4	1416,8	362,8	1422,3	414,2	1426,7	478,8	1429,3	537,0	1431,1	590,8	1432,2	614,6	1433,7	651,9	1434,6	678,4
	6	1407,3	445,5	1414,8	496,8	1420,7	561,5	1424,3	619,7	1426,7	673,5	1428,2	697,3	1430,2	734,6	1431,4	761,1
	8	1398,6	528,2	1407,9	579,5	1415,2	644,2	1419,6	702,4	1422,7	756,2	1424,6	780,0	1427,0	817,3	1428,5	843,8
	10	1390,4	610,9	1401,4	662,2	1410,1	726,9	1415,3	785,1	1418,9	838,8	1421,1	862,6	1423,9	900,0	1425,7	926,5
	12	1382,6	693,5	1395,2	744,9	1405,2	809,5	1411,2	867,7	1415,2	921,5	1417,8	945,3	1421,1	982,7	1423,1	1009,1
	14			1389,3	827,5	1400,5	892,2	1407,2	950,4	1411,8	1004,2	1414,7	1028,0	1418,3	1065,3	1420,6	1091,8
	16			1383,5	910,2	1395,9	974,9	1403,4	1033,1	1408,4	1086,9	1411,6	1110,7	1415,7	1148,0	1418,2	1174,5
36000-170	2	1650,4	292,9	1653,7	344,2	1656,3	408,9	1657,8	467,1	1658,9	520,9	1659,6	544,7	1660,4	582,0	1660,9	608,5
	4	1639,5	388,4	1645,1	439,7	1649,4	504,4	1652,1	562,5	1653,9	616,3	1655,0	640,1	1656,4	677,5	1657,3	704,0
	6	1630,1	483,8	1637,5	535,1	1643,5	599,8	1647,0	658,0	1649,5	711,8	1651,0	735,6	1652,9	772,9	1654,1	799,4
	8	1621,3	579,2	1630,6	630,5	1638,0	695,2	1642,4	753,4	1645,4	807,2	1647,3	831,0	1649,7	868,3	1651,2	894,8
	10			1624,1	726,0	1632,8	790,7	1638,0	848,8	1641,6	902,6	1643,9	926,4	1646,7	963,8	1648,5	990,3
	12					1627,9	886,1	1633,9	944,3	1638,0	998,1	1640,6	1021,9	1643,8	1059,2	1645,9	1085,7
36000-210	2	2042,4	315,4	2045,7	366,7	2048,3	431,4	2049,9	489,6	2050,9	543,4	2051,6	567,2	2052,5	604,5	2053,0	631,0
	4	2031,6	433,3	2037,1	484,6	2041,5	549,3	2044,1	607,5	2045,9	661,2	2047,0	685,0	2048,5	722,4	2049,4	748,9
	6	2022,1	551,1	2029,6	602,5	2035,5	667,2	2039,1	725,3	2041,5	779,1	2043,0	802,9	2045,0	840,3	2046,2	866,7
	8	2013,4	669,0	2022,7	720,4	2030,0	785,0	2034,4	843,2	2037,5	897,0	2039,4	920,8	2041,8	958,1	2043,3	984,6
	10					2024,9	902,9	2030,1	961,1	2033,7	1014,9	2035,9	1038,7	2038,7	1076,0	2040,5	1102,5

**PADRÃO EUA**
**Velocidade n=1.450 rpm**

Especificação	Pressão ΔP PSI	Viscosidade (mm <sup>2</sup> /s) (cSt)															
		1		15		35		75		150		350		750		1500	
		Capaci- dade GPM	Potên- cia HP	Capaci- dade GPM	Potên- cia HP	Capaci- dade GPM	Potên- cia HP	Capaci- dade GPM	Potên- cia HP	Capaci- dade GPM	Potên- cia HP	Capaci- dade GPM	Potên- cia HP	Capaci- dade GPM	Potên- cia HP	Capaci- dade GPM	Potên- cia HP
150-10	29,0	11,8	1,0	12,0	1,2	12,1	1,4	12,2	1,8	12,3	2,2	12,3	2,8	12,4	3,6	12,4	4,0
	58,0	11,3	1,2	11,6	1,4	11,8	1,7	11,9	2,0	12,1	2,4	12,2	3,0	12,3	3,8	12,3	4,3
	87,0	10,8	1,4	11,2	1,6	11,5	1,9	11,7	2,2	11,9	2,6	12,1	3,3	12,2	4,0	12,2	4,5
	116,0	10,4	1,6	10,9	1,9	11,3	2,1	11,5	2,4	11,8	2,9	11,9	3,5	12,1	4,2	12,2	4,7
	145,0	10,0	1,9	10,7	2,1	11,0	2,3	11,4	2,7	11,6	3,1	11,8	3,7	12,0	4,5	12,1	4,9
	174,0	9,6	2,1	10,3	2,3	10,8	2,6	11,2	2,9	11,4	3,3	11,7	3,9	11,9	4,7	12,0	5,2
	203,1			10,1	2,5	10,6	2,8	11,0	3,1	11,3	3,5	11,6	4,2	11,8	4,9	12,0	5,4
	232,1			9,8	2,8	10,4	3,0	10,8	3,3	11,2	3,7	11,5	4,4	11,8	5,1	11,9	5,6
	261,1					10,2	3,2	10,7	3,6	11,1	4,0	11,4	4,6	11,7	5,4	11,8	5,8
	290,1					10,0	3,5	10,5	3,8	10,9	4,2	11,3	4,8	11,6	5,6	11,8	6,1
	319,1							10,4	4,0	10,8	4,4	11,2	5,1	11,5	5,8	11,8	6,3
	348,1							10,2	4,2	10,7	4,6	11,1	5,3	11,5	6,0	11,7	6,5
150-16	29,0	18,9	1,2	19,2	1,5	19,4	1,8	19,5	2,2	19,6	2,7	19,8	3,4	19,8	4,3	19,9	4,9
	58,0	18,1	1,6	18,6	1,9	18,9	2,2	19,2	2,6	19,4	3,0	19,5	3,8	19,6	4,7	19,7	5,3
	87,0	17,4	1,9	18,1	2,2	18,5	2,5	18,8	2,9	19,1	3,4	19,3	4,1	19,5	5,0	19,6	5,6
	116,0	16,8	2,3	17,7	2,6	18,1	2,9	18,5	3,3	18,8	3,8	19,2	4,5	19,4	5,4	19,5	6,0
	145,0	16,2	2,7	17,2	3,0	17,8	3,2	18,3	3,6	18,6	4,1	19,0	4,9	19,2	5,8	19,4	6,3
	174,0			16,8	3,3	17,4	3,6	18,0	4,0	18,4	4,5	18,8	5,2	19,1	6,1	19,3	6,7
	203,1			16,4	3,7	17,1	4,0	17,7	4,3	18,2	4,8	18,7	5,6	19,0	6,5	19,2	7,0
	232,1					16,8	4,3	17,5	4,7	18,1	5,2	18,5	5,9	18,9	6,8	19,1	7,4
	261,1							17,3	5,1	17,8	5,5	18,4	6,3	18,8	7,2	19,1	7,8
	290,1							17,0	5,4	17,7	5,9	18,3	6,7	18,7	7,5	19,0	8,1
	319,1							16,8	5,8	17,5	6,2	18,1	7,0	18,6	7,9	18,9	8,5
	348,1							16,6	6,1	17,3	6,6	18,0	7,4	18,4	8,3	18,8	8,8
150-20	29,0	22,9	1,3	23,2	1,7	23,5	2,0	23,6	2,4	23,8	2,9	23,9	3,7	24,0	4,6	24,0	5,3
	58,0	22,0	1,8	22,6	2,1	22,9	2,4	23,2	2,8	23,4	3,3	23,6	4,1	23,8	5,1	23,9	5,7
	87,0	21,2	2,2	22,0	2,5	22,5	2,8	22,8	3,3	23,1	3,8	23,4	4,6	23,6	5,5	23,7	6,1
	116,0	20,4	2,6	21,4	3,0	22,0	3,3	22,5	3,7	22,9	4,2	23,2	5,0	23,4	5,9	23,6	6,5
	145,0	19,8	3,1	20,9	3,4	21,6	3,7	22,1	4,1	22,6	4,6	23,0	5,4	23,3	6,4	23,5	7,0
	174,0			20,4	3,8	21,2	4,1	21,8	4,5	22,3	5,1	22,8	5,9	23,2	6,8	23,4	7,4
	203,1					20,8	4,6	21,5	5,0	22,1	5,5	22,6	6,3	23,0	7,2	23,2	7,8
	232,1							21,3	5,4	21,9	5,9	22,5	6,7	22,9	7,7	23,2	8,3
150-30	29,0	33,9	1,8	34,4	2,1	34,7	2,5	35,0	3,0	35,2	3,6	35,4	4,6	35,5	5,8	35,6	6,5
	58,0	32,4	2,4	33,3	2,8	33,9	3,2	34,3	3,7	34,7	4,3	35,0	5,3	35,2	6,4	35,4	7,2
	87,0	31,1	3,0	32,4	3,4	33,1	3,8	33,7	4,3	34,2	4,9	34,6	5,9	34,9	7,1	35,1	7,8
	116,0	30,0	3,7	31,5	4,1	32,4	4,4	33,2	4,9	33,7	5,6	34,3	6,6	34,7	7,7	35,0	8,4
	145,0			30,7	4,7	31,8	5,1	32,7	5,6	33,3	6,2	34,0	7,2	34,4	8,3	34,7	9,1
	174,0					31,2	5,7	32,2	6,2	33,0	6,9	33,7	7,8	34,2	9,0	34,6	9,7



Velocidade n=1.450 rpm

MÉTRICA

Especificação	Pressão ΔP bar	Viscosidade (mm <sup>2</sup> /s) (cSt)															
		1		15		35		75		150		350		750		1500	
		Capacidade m <sup>3</sup> /h	Potência kW	Capacidade m <sup>3</sup> /h	Potência kW	Capacidade m <sup>3</sup> /h	Potência kW	Capacidade m <sup>3</sup> /h	Potência kW	Capacidade m <sup>3</sup> /h	Potência kW	Capacidade m <sup>3</sup> /h	Potência kW	Capacidade m <sup>3</sup> /h	Potência kW	Capacidade m <sup>3</sup> /h	Potência kW
150-10	2	2,7	0,7	2,7	0,9	2,8	1,1	2,8	1,3	2,8	1,6	2,8	2,1	2,8	2,7	2,8	3,0
	4	2,6	0,9	2,6	1,1	2,7	1,3	2,7	1,5	2,7	1,8	2,8	2,3	2,8	2,8	2,8	3,2
	6	2,5	1,0	2,6	1,2	2,6	1,4	2,7	1,7	2,7	2,0	2,7	2,4	2,8	3,0	2,8	3,4
	8	2,4	1,2	2,5	1,4	2,6	1,6	2,6	1,8	2,7	2,1	2,7	2,6	2,7	3,2	2,8	3,5
	10	2,3	1,4	2,4	1,6	2,5	1,8	2,6	2,0	2,6	2,3	2,7	2,8	2,7	3,3	2,8	3,7
	12	2,2	1,5	2,4	1,7	2,5	1,9	2,5	2,2	2,6	2,5	2,7	2,9	2,7	3,5	2,7	3,9
	14			2,3	1,9	2,4	2,1	2,5	2,3	2,6	2,6	2,6	3,1	2,7	3,7	2,7	4,0
	16			2,2	2,1	2,4	2,3	2,5	2,5	2,5	2,8	2,6	3,3	2,7	3,8	2,7	4,2
	18					2,3	2,4	2,4	2,7	2,5	3,0	2,6	3,4	2,7	4,0	2,7	4,4
	20					2,3	2,6	2,4	2,8	2,5	3,1	2,6	3,6	2,6	4,2	2,7	4,5
	22							2,4	3,0	2,5	3,3	2,6	3,8	2,6	4,3	2,7	4,7
24							2,3	3,2	2,4	3,5	2,5	3,9	2,6	4,5	2,7	4,9	
150-16	2	4,3	0,9	4,4	1,1	4,4	1,4	4,4	1,6	4,5	2,0	4,5	2,6	4,5	3,2	4,5	3,7
	4	4,1	1,2	4,2	1,4	4,3	1,6	4,4	1,9	4,4	2,3	4,4	2,8	4,5	3,5	4,5	3,9
	6	4,0	1,4	4,1	1,7	4,2	1,9	4,3	2,2	4,3	2,5	4,4	3,1	4,4	3,8	4,5	4,2
	8	3,8	1,7	4,0	1,9	4,1	2,2	4,2	2,4	4,3	2,8	4,4	3,4	4,4	4,0	4,4	4,5
	10	3,7	2,0	3,9	2,2	4,0	2,4	4,2	2,7	4,2	3,1	4,3	3,6	4,4	4,3	4,4	4,7
	12			3,8	2,5	4,0	2,7	4,1	3,0	4,2	3,3	4,3	3,9	4,3	4,6	4,4	5,0
	14			3,7	2,7	3,9	3,0	4,0	3,2	4,1	3,6	4,2	4,2	4,3	4,8	4,4	5,3
	16					3,8	3,2	4,0	3,5	4,1	3,9	4,2	4,4	4,3	5,1	4,3	5,5
	18							3,9	3,8	4,1	4,1	4,2	4,7	4,3	5,4	4,3	5,8
	20							3,9	4,0	4,0	4,4	4,2	5,0	4,2	5,6	4,3	6,1
	22							3,8	4,3	4,0	4,7	4,1	5,2	4,2	5,9	4,3	6,3
24							3,8	4,6	3,9	4,9	4,1	5,5	4,2	6,2	4,3	6,6	
150-20	2	5,2	1,0	5,3	1,2	5,3	1,5	5,4	1,8	5,4	2,2	5,4	2,8	5,4	3,5	5,5	3,9
	4	5,0	1,3	5,1	1,6	5,2	1,8	5,3	2,1	5,3	2,5	5,4	3,1	5,4	3,8	5,4	4,2
	6	4,8	1,7	5,0	1,9	5,1	2,1	5,2	2,4	5,3	2,8	5,3	3,4	5,4	4,1	5,4	4,6
	8	4,6	2,0	4,9	2,2	5,0	2,4	5,1	2,8	5,2	3,1	5,3	3,7	5,3	4,4	5,4	4,9
	10	4,5	2,3	4,8	2,5	4,9	2,8	5,0	3,1	5,1	3,5	5,2	4,1	5,3	4,8	5,3	5,2
	12			4,6	2,9	4,8	3,1	5,0	3,4	5,1	3,8	5,2	4,4	5,3	5,1	5,3	5,5
	14					4,7	3,4	4,9	3,7	5,0	4,1	5,1	4,7	5,2	5,4	5,3	5,9
16							4,8	4,0	5,0	4,4	5,1	5,0	5,2	5,7	5,3	6,2	
150-30	2	7,7	1,3	7,8	1,6	7,9	1,9	8,0	2,3	8,0	2,7	8,0	3,5	8,1	4,3	8,1	4,9
	4	7,4	1,8	7,6	2,1	7,7	2,4	7,8	2,7	7,9	3,2	7,9	3,9	8,0	4,8	8,0	5,3
	6	7,1	2,3	7,4	2,6	7,5	2,8	7,7	3,2	7,8	3,7	7,9	4,4	7,9	5,3	8,0	5,8
	8	6,8	2,7	7,2	3,0	7,4	3,3	7,5	3,7	7,7	4,2	7,8	4,9	7,9	5,8	7,9	6,3
	10			7,0	3,5	7,2	3,8	7,4	4,2	7,6	4,6	7,7	5,4	7,8	6,2	7,9	6,8
	12					7,1	4,3	7,3	4,7	7,5	5,1	7,7	5,8	7,8	6,7	7,9	7,3

**PADRÃO EUA**
**Velocidade n=1.450 rpm**

Especificação	Pressão ΔP PSI	Viscosidade (mm <sup>2</sup> /s) (cSt)															
		1		15		35		75		150		350		750		1500	
		Capaci- dade GPM	Potên- cia HP	Capaci- dade GPM	Potên- cia HP	Capaci- dade GPM	Potên- cia HP	Capaci- dade GPM	Potên- cia HP	Capaci- dade GPM	Potên- cia HP	Capaci- dade GPM	Potên- cia HP	Capaci- dade GPM	Potên- cia HP	Capaci- dade GPM	Potên- cia HP
<b>160-20</b>	29,0	15,9	1,2	16,6	1,5	17,0	1,7	17,3	2,1	17,6	2,6	17,8	3,3	18,0	4,2	18,1	4,8
	43,5	14,9	1,3	15,9	1,6	16,4	1,9	16,9	2,3	17,3	2,8	17,6	3,5	17,8	4,4	18,0	4,9
	58,0	14,0	1,5	15,2	1,8	15,9	2,1	16,5	2,4	16,9	2,9	17,3	3,7	17,6	4,5	17,8	5,1
	72,5	13,2	1,6	14,6	1,9	15,4	2,2	16,1	2,6	16,6	3,1	17,1	3,8	17,4	4,7	17,7	5,3
	87,0	12,3	1,8	14,0	2,1	14,9	2,4	15,7	2,8	16,3	3,2	16,9	4,0	17,3	4,9	17,5	5,4
	101,5	11,6	1,9	13,4	2,3	14,4	2,5	15,3	2,9	16,0	3,4	16,6	4,1	17,1	5,0	17,4	5,6
	116,0			12,9	2,4	14,0	2,7	15,0	3,1	15,7	3,5	16,4	4,3	17,0	5,2	17,3	5,7
	130,5			12,3	2,6	13,6	2,8	14,7	3,2	15,5	3,7	16,2	4,5	16,8	5,3	17,2	5,9
	145,0				0,0	13,2	3,0	14,3	3,4	15,2	3,9	16,0	4,6	16,6	5,5	17,0	6,0
<b>160-27</b>	29,0	21,5	1,3	22,4	1,6	22,9	1,9	23,3	2,3	23,7	2,8	24,0	3,5	24,2	4,5	24,3	5,0
	43,5	20,3	1,5	21,5	1,8	22,2	2,1	22,8	2,5	23,2	3,0	23,6	3,8	24,0	4,7	24,2	5,2
	58,0	19,2	1,7	20,6	2,0	21,5	2,3	22,2	2,7	22,8	3,2	23,3	4,0	23,7	4,9	24,0	5,5
	72,5	18,1	1,9	19,9	2,2	20,9	2,5	21,7	2,9	22,4	3,4	23,0	4,2	23,5	5,1	23,8	5,7
	87,0	17,1	2,1	19,1	2,4	20,3	2,7	21,3	3,1	22,0	3,6	22,8	4,4	23,2	5,3	23,6	5,9
	101,5	16,1	2,3	18,4	2,7	19,7	3,0	20,8	3,4	21,7	3,8	22,5	4,6	23,0	5,5	23,4	6,1
	116,0			17,7	2,9	19,2	3,2	20,4	3,6	21,3	4,0	22,2	4,8	22,9	5,7	23,3	6,3
<b>160-40</b>	29,0	32,8	1,6	34,0	1,9	34,7	2,3	35,3	2,7	35,8	3,2	36,1	4,1	36,5	5,1	36,7	5,7
	43,5	31,2	1,9	32,8	2,3	33,8	2,6	34,6	3,0	35,1	3,6	35,7	4,4	36,1	5,4	36,4	6,0
	58,0	29,7	2,2	31,7	2,6	32,9	2,9	33,9	3,3	34,6	3,9	35,3	4,7	35,8	5,7	36,1	6,4
	72,5	28,4	2,5	30,7	2,9	32,1	3,2	33,2	3,7	34,1	4,2	34,9	5,0	35,5	6,0	35,9	6,7
	87,0	27,0	2,9	29,7	3,2	31,3	3,5	32,6	4,0	33,5	4,5	34,5	5,4	35,2	6,4	35,7	7,0
<b>160-56</b>	29,0	46,2	2,0	47,6	2,4	48,4	2,7	49,3	3,2	50,2	3,9	50,6	4,8	51,1	6,0	51,1	6,7
	43,5	43,8	2,4	45,8	2,8	47,1	3,2	48,4	3,7	49,3	4,3	49,8	5,3	50,6	6,4	50,6	7,1
	58,0	41,7	2,9	44,5	3,3	46,2	3,6	47,6	4,1	48,4	4,7	49,3	5,7	50,2	6,9	50,6	7,6
	72,5	39,8	3,3	43,1	3,7	44,9	4,1	46,7	4,6	47,6	5,2	48,9	6,2	49,8	7,3	50,2	8,0

Velocidade n=1.450 rpm

MÉTRICA

Especificação	Pressão ΔP bar	Viscosidade (mm <sup>2</sup> /s) (cSt)															
		1		15		35		75		150		350		750		1500	
		Capa- cidade m <sup>3</sup> /h	Potên- cia kW	Capa- cidade m <sup>3</sup> /h	Potên- cia kW	Capa- cidade m <sup>3</sup> /h	Potên- cia kW	Capa- cidade m <sup>3</sup> /h	Potên- cia kW	Capa- cidade m <sup>3</sup> /h	Potên- cia kW	Capa- cidade m <sup>3</sup> /h	Potên- cia kW	Capa- cidade m <sup>3</sup> /h	Potên- cia kW	Capa- cidade m <sup>3</sup> /h	Potên- cia kW
160-20	2	3,6	0,9	3,8	1,1	3,9	1,3	3,9	1,6	4,0	1,9	4,1	2,5	4,1	3,2	4,1	3,6
	3	3,4	1,0	3,6	1,2	3,7	1,4	3,8	1,7	3,9	2,1	4,0	2,6	4,1	3,3	4,1	3,7
	4	3,2	1,1	3,5	1,3	3,6	1,5	3,7	1,8	3,8	2,2	3,9	2,7	4,0	3,4	4,1	3,8
	5	3,0	1,2	3,3	1,4	3,5	1,7	3,7	1,9	3,8	2,3	3,9	2,9	4,0	3,5	4,0	3,9
	6	2,8	1,3	3,2	1,6	3,4	1,8	3,6	2,1	3,7	2,4	3,8	3,0	3,9	3,6	4,0	4,0
	7	2,6	1,5	3,0	1,7	3,3	1,9	3,5	2,2	3,6	2,5	3,8	3,1	3,9	3,7	4,0	4,2
	8			2,9	1,8	3,2	2,0	3,4	2,3	3,6	2,6	3,7	3,2	3,9	3,9	3,9	4,3
	9			2,8	1,9	3,1	2,1	3,3	2,4	3,5	2,8	3,7	3,3	3,8	4,0	3,9	4,4
	10					3,0	2,2	3,3	2,5	3,5	2,9	3,6	3,4	3,8	4,1	3,9	4,5
	160-27	2	4,9	1,0	5,1	1,2	5,2	1,4	5,3	1,7	5,4	2,1	5,5	2,6	5,5	3,3	5,5
3		4,6	1,1	4,9	1,4	5,0	1,6	5,2	1,9	5,3	2,2	5,4	2,8	5,4	3,5	5,5	3,9
4		4,4	1,3	4,7	1,5	4,9	1,7	5,1	2,0	5,2	2,4	5,3	3,0	5,4	3,6	5,4	4,1
5		4,1	1,4	4,5	1,7	4,7	1,9	4,9	2,2	5,1	2,5	5,2	3,1	5,3	3,8	5,4	4,2
6		3,9	1,6	4,3	1,8	4,6	2,0	4,8	2,3	5,0	2,7	5,2	3,3	5,3	4,0	5,4	4,4
7		3,7	1,8	4,2	2,0	4,5	2,2	4,7	2,5	4,9	2,9	5,1	3,4	5,2	4,1	5,3	4,5
8				4,0	2,1	4,4	2,4	4,6	2,7	4,8	3,0	5,1	3,6	5,2	4,3	5,3	4,7
10																	
160-40	2	7,5	1,2	7,7	1,5	7,9	1,7	8,0	2,0	8,1	2,4	8,2	3,1	8,3	3,8	8,3	4,3
	3	7,1	1,4	7,5	1,7	7,7	1,9	7,9	2,3	8,0	2,7	8,1	3,3	8,2	4,0	8,3	4,5
	4	6,8	1,7	7,2	1,9	7,5	2,2	7,7	2,5	7,9	2,9	8,0	3,5	8,1	4,3	8,2	4,8
	5	6,4	1,9	7,0	2,2	7,3	2,4	7,5	2,7	7,7	3,1	7,9	3,8	8,1	4,5	8,2	5,0
	6	6,1	2,1	6,8	2,4	7,1	2,6	7,4	3,0	7,6	3,4	7,8	4,0	8,0	4,7	8,1	5,2
	10																
160-56	2	10,5	1,5	10,8	1,8	11,0	2,1	11,2	2,4	11,4	2,9	11,5	3,6	11,6	4,5	11,6	5,0
	3	10,0	1,8	10,4	2,1	10,7	2,4	11,0	2,8	11,2	3,2	11,3	3,9	11,5	4,8	11,5	5,3
	4	9,5	2,1	10,1	2,4	10,5	2,7	10,8	3,1	11,0	3,5	11,2	4,3	11,4	5,1	11,5	5,7
	5	9,1	2,5	9,8	2,8	10,2	3,0	10,6	3,4	10,8	3,9	11,1	4,6	11,3	5,4	11,4	6,0
	10																

**PADRÃO EUA**
**Velocidade n=1.450 rpm**

Especificação	Pressão ΔP PSI	Viscosidade (mm <sup>2</sup> /s) (cSt)															
		1		15		35		75		150		350		750		1500	
		Capaci- dade GPM	Potên- cia HP	Capaci- dade GPM	Potên- cia HP	Capaci- dade GPM	Potên- cia HP	Capaci- dade GPM	Potên- cia HP	Capaci- dade GPM	Potên- cia HP	Capaci- dade GPM	Potên- cia HP	Capaci- dade GPM	Potên- cia HP	Capaci- dade GPM	Potên- cia HP
<b>260-25</b>	29,0	32,1	1,7	33,4	2,1	34,1	2,5	34,7	3,0	35,2	3,6	35,7	4,6	36,0	5,7	36,2	6,4
	43,5	30,4	2,0	32,1	2,4	33,1	2,8	33,9	3,3	34,6	3,9	35,2	4,9	35,6	6,0	35,9	6,8
	58,0	28,8	2,4	30,9	2,7	32,1	3,1	33,2	3,6	34,0	4,2	34,7	5,2	35,3	6,3	35,6	7,1
	72,5	27,3	2,7	29,8	3,1	31,3	3,4	32,5	3,9	33,4	4,5	34,3	5,5	34,9	6,7	35,4	7,4
	87,0	25,8	3,0	28,8	3,4	30,4	3,7	31,8	4,2	32,9	4,9	33,9	5,8	34,6	7,0	35,1	7,7
	101,5	24,5	3,3	27,7	3,7	29,6	4,0	31,2	4,6	32,4	5,2	33,5	6,1	34,3	7,3	34,9	8,0
	116,0	23,2	3,6	26,8	4,0	28,8	4,4	30,6	4,9	31,9	5,5	33,2	6,5	34,0	7,6	34,7	8,3
	130,5			25,8	4,3	28,0	4,7	29,9	5,2	31,4	5,8	32,8	6,8	33,8	7,9	34,4	8,6
	145,0				27,3	5,0	29,4	5,5	31,0	6,1	32,4	7,1	33,5	8,2	34,2	8,9	
<b>260-34</b>	29,0	43,8	2,0	45,3	2,4	46,2	2,8	46,7	3,4	47,6	4,0	48,0	5,1	48,4	6,3	48,4	7,1
	43,5	41,7	2,4	43,8	2,9	44,9	3,3	45,8	3,8	46,7	4,5	47,6	5,5	48,0	6,7	48,0	7,5
	58,0	39,8	2,9	42,4	3,3	43,8	3,7	44,9	4,2	45,8	4,9	46,7	5,9	47,6	7,1	48,0	7,9
	72,5	38,1	3,3	41,0	3,7	42,8	4,1	44,0	4,6	45,3	5,3	46,2	6,3	47,1	7,5	47,6	8,3
	87,0	36,4	3,7	39,8	4,1	41,7	4,5	43,4	5,0	44,5	5,7	45,8	6,7	46,7	8,0	47,1	8,8
	101,5	34,8	4,1	38,6	4,5	40,8	4,9	42,7	5,5	44,0	6,1	45,3	7,2	46,2	8,4	47,1	9,2
	116,0	33,2	4,5	37,5	4,9	39,9	5,4	41,9	5,9	43,5	6,5	44,9	7,6	45,8	8,8	46,7	9,6
<b>260-50</b>	29,0	66,9	2,5	68,7	3,0	70,0	3,4	70,9	4,0	71,3	4,7	72,2	5,9	72,6	7,2	73,1	8,1
	43,5	63,8	3,2	66,5	3,6	68,2	4,1	69,6	4,7	70,4	5,4	71,3	6,5	72,2	7,8	72,6	8,7
	58,0	61,6	3,8	64,7	4,3	66,9	4,7	68,2	5,3	69,6	6,0	70,9	7,1	71,3	8,5	72,2	9,3
	72,5	59,0	4,4	63,0	4,9	65,2	5,3	67,4	5,9	68,7	6,6	70,0	7,8	70,9	9,1	71,8	10,0
	87,0	56,8	5,1	61,6	5,5	63,8	6,0	66,0	6,5	67,8	7,3	69,6	8,4	70,4	9,7	71,3	10,6
<b>260-72</b>	29,0	96,0	3,2	99,1	3,7	100,4	4,2	101,7	4,8	103,0	5,6	103,9	6,9	104,8	8,3	105,2	9,3
	43,5	92,5	4,1	96,0	4,6	98,2	5,1	99,9	5,7	101,7	6,5	103,0	7,8	103,9	9,2	104,3	10,2
	58,0	88,9	5,0	93,3	5,5	96,0	6,0	98,6	6,6	100,4	7,4	101,7	8,7	103,0	10,1	103,9	11,1
	72,5	85,4	5,9	91,1	6,4	94,2	6,9	96,9	7,5	99,1	8,3	100,8	9,6	102,1	11,0	103,5	12,0

Velocidade n=1.450 rpm

MÉTRICA

Especificação	Pressão ΔP bar	Viscosidade (mm <sup>2</sup> /s) (cSt)															
		1		15		35		75		150		350		750		1500	
		Capa- cidade m <sup>3</sup> /h	Potên- cia kW	Capa- cidade m <sup>3</sup> /h	Potên- cia kW	Capa- cidade m <sup>3</sup> /h	Potên- cia kW	Capa- cidade m <sup>3</sup> /h	Potên- cia kW	Capa- cidade m <sup>3</sup> /h	Potên- cia kW	Capa- cidade m <sup>3</sup> /h	Potên- cia kW	Capa- cidade m <sup>3</sup> /h	Potên- cia kW	Capa- cidade m <sup>3</sup> /h	Potên- cia kW
260-25	2	7,3	1,3	7,6	1,6	7,8	1,9	7,9	2,2	8,0	2,7	8,1	3,4	8,2	4,3	8,2	4,8
	3	6,9	1,5	7,3	1,8	7,5	2,1	7,7	2,5	7,9	2,9	8,0	3,6	8,1	4,5	8,2	5,0
	4	6,5	1,8	7,0	2,0	7,3	2,3	7,5	2,7	7,7	3,2	7,9	3,9	8,0	4,7	8,1	5,3
	5	6,2	2,0	6,8	2,3	7,1	2,6	7,4	2,9	7,6	3,4	7,8	4,1	7,9	5,0	8,0	5,5
	6	5,9	2,2	6,5	2,5	6,9	2,8	7,2	3,2	7,5	3,6	7,7	4,3	7,9	5,2	8,0	5,7
	7	5,6	2,5	6,3	2,8	6,7	3,0	7,1	3,4	7,4	3,9	7,6	4,6	7,8	5,4	7,9	6,0
	8	5,3	2,7	6,1	3,0	6,5	3,3	6,9	3,6	7,2	4,1	7,5	4,8	7,7	5,7	7,9	6,2
	9			5,9	3,2	6,4	3,5	6,8	3,9	7,1	4,3	7,5	5,0	7,7	5,9	7,8	6,4
	10					6,2	3,7	6,7	4,1	7,0	4,6	7,4	5,3	7,6	6,1	7,8	6,7
	260-34	2	9,9	1,5	10,3	1,8	10,5	2,1	10,6	2,5	10,8	3,0	10,9	3,8	11,0	4,7	11,0
3		9,5	1,8	9,9	2,1	10,2	2,4	10,4	2,8	10,6	3,3	10,8	4,1	10,9	5,0	10,9	5,6
4		9,1	2,1	9,6	2,4	10,0	2,7	10,2	3,1	10,4	3,6	10,6	4,4	10,8	5,3	10,9	5,9
5		8,7	2,5	9,3	2,8	9,7	3,1	10,0	3,5	10,3	3,9	10,5	4,7	10,7	5,6	10,8	6,2
6		8,3	2,8	9,0	3,1	9,5	3,4	9,9	3,8	10,1	4,3	10,4	5,0	10,6	5,9	10,7	6,5
7		7,9	3,1	8,8	3,4	9,3	3,7	9,7	4,1	10,0	4,6	10,3	5,3	10,5	6,3	10,7	6,8
8		7,6	3,4	8,5	3,7	9,1	4,0	9,5	4,4	9,9	4,9	10,2	5,7	10,4	6,6	10,6	7,2
9																	
260-50	2	15,2	1,9	15,6	2,2	15,9	2,6	16,1	3,0	16,2	3,5	16,4	4,4	16,5	5,4	16,6	6,0
	3	14,5	2,4	15,1	2,7	15,5	3,0	15,8	3,5	16,0	4,0	16,2	4,9	16,4	5,8	16,5	6,5
	4	14,0	2,8	14,7	3,2	15,2	3,5	15,5	3,9	15,8	4,5	16,1	5,3	16,2	6,3	16,4	7,0
	5	13,4	3,3	14,3	3,6	14,8	4,0	15,3	4,4	15,6	4,9	15,9	5,8	16,1	6,8	16,3	7,4
	6	12,9	3,8	14,0	4,1	14,5	4,4	15,0	4,9	15,4	5,4	15,8	6,3	16,0	7,3	16,2	7,9
	7																
260-72	2	21,8	2,4	22,5	2,8	22,8	3,1	23,1	3,6	23,4	4,2	23,6	5,1	23,8	6,2	23,9	6,9
	3	21,0	3,1	21,8	3,5	22,3	3,8	22,7	4,3	23,1	4,9	23,4	5,8	23,6	6,9	23,7	7,6
	4	20,2	3,8	21,2	4,1	21,8	4,5	22,4	5,0	22,8	5,5	23,1	6,5	23,4	7,6	23,6	8,3
	5	19,4	4,4	20,7	4,8	21,4	5,2	22,0	5,6	22,5	6,2	22,9	7,1	23,2	8,2	23,5	8,9
	6																

**PADRÃO EUA**
**Velocidade n=1.450 rpm**

Especificação	Pressão ΔP PSI	Viscosidade (mm <sup>2</sup> /s) (cSt)															
		1		15		35		75		150		350		750		1500	
		Capaci- dade GPM	Potên- cia HP	Capaci- dade GPM	Potên- cia HP	Capaci- dade GPM	Potên- cia HP	Capaci- dade GPM	Potên- cia HP	Capaci- dade GPM	Potên- cia HP	Capaci- dade GPM	Potên- cia HP	Capaci- dade GPM	Potên- cia HP	Capaci- dade GPM	Potên- cia HP
<b>280-20</b>	29,0	33,8	2,3	35,2	2,8	36,1	3,3	36,8	4,0	37,3	4,9	37,8	6,2	38,1	7,8	38,3	8,9
	58,0	30,1	3,0	32,4	3,5	33,8	4,0	35,0	4,7	35,9	5,6	36,7	6,9	37,3	8,5	37,7	9,5
	87,0	26,8	3,6	30,0	4,2	31,9	4,7	33,5	5,4	34,7	6,3	35,8	7,6	36,6	9,2	37,2	10,2
	116,0	23,7	4,3	27,8	4,9	30,1	5,4	32,1	6,1	33,5	7,0	35,0	8,3	35,9	9,9	36,6	11,0
	145,0	20,9	5,0	25,7	5,6	28,4	6,1	30,7	6,8	32,5	7,7	34,2	9,0	35,3	10,6	36,1	11,7
	174,0	18,2	5,8	23,7	6,3	26,8	6,8	29,5	7,5	31,5	8,4	33,4	9,7	34,7	11,3	35,7	12,4
	203,1			21,7	7,0	25,3	7,5	28,2	8,2	30,5	9,1	32,7	10,4	34,2	12,0	35,2	13,0
	232,1					23,8	8,2	27,1	8,9	29,6	9,8	32,0	11,1	33,6	12,7	34,8	13,8
	261,1							25,9	9,6	28,7	10,5	31,3	11,8	33,1	13,4	34,4	14,5
	290,1							24,8	10,3	27,8	11,2	30,6	12,5	32,6	14,1	34,0	15,2
	319,1									27,0	11,9	30,0	13,2	32,1	14,9	33,6	15,8
	348,1										0,0	29,4	13,9	31,6	15,6	33,2	16,5
<b>280-27</b>	29,0	45,3	2,5	47,1	3,2	48,4	3,8	49,3	4,4	50,2	5,4	50,6	6,8	51,1	8,6	51,5	9,7
	58,0	40,5	3,5	43,6	4,2	45,3	4,7	47,1	5,4	48,0	6,3	49,3	7,8	50,2	9,5	50,6	10,6
	87,0	36,1	4,4	40,5	5,1	42,7	5,6	44,9	6,3	46,7	7,2	48,0	8,7	48,9	10,5	49,8	11,5
	116,0	32,1	5,4	37,4	6,0	40,5	6,6	43,1	7,2	44,9	8,2	47,1	9,7	48,0	11,4	49,3	12,5
	145,0	28,2	6,3	34,3	7,0	38,3	7,5	41,4	8,2	43,6	9,1	45,8	10,6	47,6	12,3	48,4	13,4
	174,0			31,7	7,9	36,1	8,4	39,6	9,1	42,3	10,1	44,9	11,5	46,7	13,3	48,0	14,3
	203,1					33,9	9,4	37,9	10,1	40,9	11,0	44,0	12,5	45,8	14,2	47,1	15,3
	232,1									39,6	11,9	43,1	13,4	44,9	15,2	46,7	16,2
	261,1									38,7	12,9	42,3	14,3	44,5	16,1	46,2	17,2
	290,1									37,4	13,8	41,4	15,3	43,6	17,0	45,8	18,1
<b>280-40</b>	29,0	70,0	3,2	72,2	3,8	73,5	4,4	74,8	5,2	75,7	6,2	76,6	7,7	77,0	9,5	77,5	10,7
	58,0	63,8	4,6	67,8	5,2	70,0	5,8	71,8	6,6	73,5	7,6	74,8	9,1	75,7	10,9	76,6	12,1
	87,0	58,1	6,0	63,4	6,6	66,5	7,2	69,1	8,0	71,3	9,0	73,1	10,5	74,4	12,3	75,3	13,5
	116,0	53,3	7,4	59,9	8,0	63,8	8,6	66,9	9,4	69,6	10,4	71,8	11,9	73,5	13,8	74,4	14,9
	145,0			56,4	9,4	60,8	10,0	64,7	10,8	67,8	11,8	70,4	13,3	72,2	15,2	74,0	16,4
	174,0					58,1	11,4	62,5	12,2	66,0	13,2	69,1	14,8	71,3	16,6	73,1	17,7
	203,1							60,8	13,7	64,3	14,6	67,8	16,1	70,4	18,0	72,2	19,2
	232,1									63,0	16,0	66,9	17,6	69,6	19,4	71,3	20,5
<b>280-56</b>	29,0	98,2	3,9	101,7	4,6	103,5	5,3	104,8	6,1	106,1	7,2	107,4	8,9	108,3	11,0	108,7	12,3
	58,0	89,8	5,9	95,1	6,6	98,2	7,2	100,8	8,1	103,0	9,2	104,8	10,9	106,1	12,9	107,0	14,2
	87,0			89,8	8,6	93,8	9,2	97,3	10,1	100,4	11,2	103,0	12,9	104,8	14,9	106,1	16,2
	116,0							94,2	12,1	97,7	13,2	100,8	14,9	103,0	16,9	104,8	18,2
	145,0									95,1	15,2	99,1	16,9	101,7	18,9	103,5	20,1

Velocidade n=1.450 rpm

MÉTRICA

Especificação	Pressão ΔP bar	Viscosidade (mm <sup>2</sup> /s) (cSt)															
		1		15		35		75		150		350		750		1500	
		Capa- cidade m <sup>3</sup> /h	Potên- cia kW	Capa- cidade m <sup>3</sup> /h	Potên- cia kW	Capa- cidade m <sup>3</sup> /h	Potên- cia kW	Capa- cidade m <sup>3</sup> /h	Potên- cia kW	Capa- cidade m <sup>3</sup> /h	Potên- cia kW	Capa- cidade m <sup>3</sup> /h	Potên- cia kW	Capa- cidade m <sup>3</sup> /h	Potên- cia kW	Capa- cidade m <sup>3</sup> /h	Potên- cia kW
280-20	2	7,7	1,7	8,0	2,1	8,2	2,5	8,4	3,0	8,5	3,6	8,6	4,6	8,7	5,8	8,7	6,6
	4	6,8	2,2	7,4	2,6	7,7	3,0	8,0	3,5	8,2	4,2	8,3	5,2	8,5	6,4	8,6	7,1
	6	6,1	2,7	6,8	3,1	7,2	3,5	7,6	4,0	7,9	4,7	8,1	5,7	8,3	6,9	8,4	7,6
	8	5,4	3,2	6,3	3,7	6,8	4,0	7,3	4,6	7,6	5,2	7,9	6,2	8,2	7,4	8,3	8,2
	10	4,8	3,8	5,8	4,2	6,5	4,6	7,0	5,1	7,4	5,7	7,8	6,7	8,0	7,9	8,2	8,7
	12	4,1	4,3	5,4	4,7	6,1	5,1	6,7	5,6	7,2	6,2	7,6	7,3	7,9	8,5	8,1	9,2
	14			4,9	5,2	5,7	5,6	6,4	6,1	6,9	6,8	7,4	7,8	7,8	9,0	8,0	9,7
	16					5,4	6,1	6,2	6,6	6,7	7,3	7,3	8,3	7,6	9,5	7,9	10,3
	18							5,9	7,2	6,5	7,8	7,1	8,8	7,5	10,0	7,8	10,8
	20							5,6	7,7	6,3	8,3	7,0	9,3	7,4	10,5	7,7	11,3
	22									6,1	8,9	6,8	9,9	7,3	11,1	7,6	11,8
24											6,7	10,4	7,2	11,6	7,5	12,3	
280-27	2	10,3	1,9	10,7	2,4	11,0	2,8	11,2	3,3	11,4	4,0	11,5	5,1	11,6	6,4	11,7	7,2
	4	9,2	2,6	9,9	3,1	10,3	3,5	10,7	4,0	10,9	4,7	11,2	5,8	11,4	7,1	11,5	7,9
	6	8,2	3,3	9,2	3,8	9,7	4,2	10,2	4,7	10,6	5,4	10,9	6,5	11,1	7,8	11,3	8,6
	8	7,3	4,0	8,5	4,5	9,2	4,9	9,8	5,4	10,2	6,1	10,7	7,2	10,9	8,5	11,2	9,3
	10	6,4	4,7	7,8	5,2	8,7	5,6	9,4	6,1	9,9	6,8	10,4	7,9	10,8	9,2	11,0	10,0
	12			7,2	5,9	8,2	6,3	9,0	6,8	9,6	7,5	10,2	8,6	10,6	9,9	10,9	10,7
	14					7,7	7,0	8,6	7,5	9,3	8,2	10,0	9,3	10,4	10,6	10,7	11,4
	16									9,0	8,9	9,8	10,0	10,2	11,3	10,6	12,1
	18									8,8	9,6	9,6	10,7	10,1	12,0	10,5	12,8
	20									8,5	10,3	9,4	11,4	9,9	12,7	10,4	13,5
280-40	2	15,9	2,4	16,4	2,8	16,7	3,3	17,0	3,9	17,2	4,6	17,4	5,8	17,5	7,1	17,6	8,0
	4	14,5	3,4	15,4	3,9	15,9	4,3	16,3	4,9	16,7	5,6	17,0	6,8	17,2	8,2	17,4	9,0
	6	13,2	4,5	14,4	4,9	15,1	5,4	15,7	6,0	16,2	6,7	16,6	7,9	16,9	9,2	17,1	10,1
	8	12,1	5,5	13,6	6,0	14,5	6,4	15,2	7,0	15,8	7,7	16,3	8,9	16,7	10,3	16,9	11,1
	10			12,8	7,0	13,8	7,5	14,7	8,1	15,4	8,8	16,0	10,0	16,4	11,3	16,8	12,2
	12					13,2	8,5	14,2	9,1	15,0	9,8	15,7	11,0	16,2	12,4	16,6	13,2
	14							13,8	10,2	14,6	10,9	15,4	12,0	16,0	13,4	16,4	14,3
	16									14,3	11,9	15,2	13,1	15,8	14,5	16,2	15,3
280-56	2	22,3	2,9	23,1	3,4	23,5	3,9	23,8	4,6	24,1	5,4	24,4	6,7	24,6	8,2	24,7	9,1
	4	20,4	4,4	21,6	4,9	22,3	5,4	22,9	6,1	23,4	6,9	23,8	8,1	24,1	9,7	24,3	10,6
	6			20,4	6,4	21,3	6,9	22,1	7,5	22,8	8,3	23,4	9,6	23,8	11,1	24,1	12,1
	8							21,4	9,0	22,2	9,8	22,9	11,1	23,4	12,6	23,8	13,6
	10									21,6	11,3	22,5	12,6	23,1	14,1	23,5	15,0

**PADRÃO EUA**
**Velocidade n=1.450 rpm**

Especificação	Pressão ΔP PSI	Viscosidade (mm <sup>2</sup> /s) (cSt)															
		1		15		35		75		150		350		750		1500	
		Capaci- dade GPM	Potên- cia HP	Capaci- dade GPM	Potên- cia HP	Capaci- dade GPM	Potên- cia HP	Capaci- dade GPM	Potên- cia HP	Capaci- dade GPM	Potên- cia HP	Capaci- dade GPM	Potên- cia HP	Capaci- dade GPM	Potên- cia HP	Capaci- dade GPM	Potên- cia HP
<b>360-30</b>	29,0	58,1	2,6	59,9	3,2	60,8	3,7	61,2	4,4	62,1	5,3	62,5	6,6	63,0	8,2	63,0	9,2
	43,5	55,9	3,2	58,1	3,7	59,4	4,2	60,3	4,9	61,2	5,8	62,1	7,2	62,5	8,8	63,0	9,8
	58,0	54,2	3,7	56,8	4,3	58,1	4,8	59,4	5,5	60,3	6,3	61,2	7,7	62,1	9,3	62,5	10,3
	72,5	52,0	4,3	55,5	4,8	57,2	5,3	58,6	6,0	59,9	6,9	60,8	8,2	61,6	9,8	62,1	10,9
	87,0	50,2	4,8	54,2	5,4	55,9	5,9	57,7	6,6	59,0	7,4	60,3	8,8	61,2	10,4	61,6	11,4
	101,5	48,9	5,4	52,8	5,9	55,0	6,4	56,8	7,1	58,6	8,0	59,9	9,3	60,8	10,9	61,6	11,9
	116,0	47,1	5,9	51,5	6,4	54,2	6,9	56,4	7,7	57,7	8,5	59,4	9,9	60,3	11,5	61,2	12,5
	130,5			50,2	7,0	53,3	7,5	55,5	8,2	57,2	9,1	59,0	10,4	60,3	12,0	60,8	13,0
	145,0			49,3	7,5	52,0	8,0	54,6	8,7	56,8	9,6	58,6	11,0	59,9	12,6	60,8	13,5
<b>360-40</b>	29,0	78,4	3,0	80,1	3,6	81,5	4,1	82,3	4,8	82,8	5,7	83,7	7,1	84,1	8,7	84,5	9,7
	43,5	75,7	3,7	78,4	4,3	79,7	4,8	81,0	5,5	81,9	6,4	82,8	7,8	83,7	9,4	84,1	10,5
	58,0	73,1	4,5	76,6	5,0	78,4	5,6	79,7	6,3	81,0	7,1	82,3	8,5	82,8	10,2	83,7	11,2
	72,5	70,9	5,2	74,8	5,7	77,0	6,3	78,8	7,0	80,1	7,9	81,5	9,2	82,3	10,9	83,2	11,9
	87,0	69,1	5,9	73,1	6,5	75,7	7,0	77,9	7,7	79,3	8,6	81,0	10,0	81,9	11,6	82,8	12,6
	101,5			71,8	7,2	74,4	7,7	77,0	8,4	78,8	9,3	80,1	10,7	81,5	12,3	82,3	13,4
	116,0			70,4	7,9	73,5	8,4	75,7	9,2	77,9	10,0	79,7	11,4	81,0	13,0	81,9	14,1
<b>360-60</b>	29,0	118,0	3,8	120,6	4,4	122,0	4,9	123,3	5,6	124,2	6,5	125,0	8,0	125,9	9,7	126,4	10,7
	43,5	114,5	4,9	118,0	5,4	120,2	6,0	121,5	6,7	122,8	7,6	124,2	9,1	125,0	10,7	125,5	11,8
	58,0	111,4	6,0	115,8	6,5	118,0	7,1	120,2	7,8	122,0	8,7	123,3	10,2	124,2	11,8	125,0	12,9
	72,5	108,3	7,0	113,2	7,6	116,2	8,2	118,9	8,9	120,6	9,8	122,4	11,2	123,7	12,9	124,6	13,9
	87,0			111,4	8,7	114,5	9,2	117,6	10,0	119,8	10,9	121,5	12,3	123,3	13,9	124,2	15,0
<b>360-80</b>	29,0	155,0	4,6	158,9	5,3	161,6	5,8	163,3	6,6	165,1	7,6	166,4	9,1	167,7	11,0	168,2	12,1
	43,5	148,8	6,1	154,5	6,7	158,1	7,3	160,7	8,1	162,9	9,1	165,1	10,6	166,4	12,4	167,3	13,5
	58,0	143,5	7,5	150,6	8,2	155,0	8,7	158,5	9,5	161,1	10,5	163,3	12,0	165,1	13,8	166,4	15,0
	72,5			147,1	9,6	151,9	10,2	155,9	8,2	158,9	8,9	162,0	13,5	164,2	11,4	165,5	16,5



Velocidade n=1.450 rpm

MÉTRICA

Especificação	Pressão ΔP bar	Viscosidade (mm <sup>2</sup> /s) (cSt)															
		1		15		35		75		150		350		750		1500	
		Capacidade m <sup>3</sup> /h	Potência kW	Capacidade m <sup>3</sup> /h	Potência kW	Capacidade m <sup>3</sup> /h	Potência kW	Capacidade m <sup>3</sup> /h	Potência kW	Capacidade m <sup>3</sup> /h	Potência kW	Capacidade m <sup>3</sup> /h	Potência kW	Capacidade m <sup>3</sup> /h	Potência kW	Capacidade m <sup>3</sup> /h	Potência kW
360-30	2	13,2	2,0	13,6	2,4	13,8	2,8	13,9	3,3	14,1	3,9	14,2	4,9	14,3	6,1	14,3	6,9
	3	12,7	2,4	13,2	2,8	13,5	3,2	13,7	3,7	13,9	4,3	14,1	5,3	14,2	6,5	14,3	7,3
	4	12,3	2,8	12,9	3,2	13,2	3,6	13,5	4,1	13,7	4,7	13,9	5,7	14,1	6,9	14,2	7,7
	5	11,8	3,2	12,6	3,6	13,0	4,0	13,3	4,5	13,6	5,1	13,8	6,2	14,0	7,3	14,1	8,1
	6	11,4	3,6	12,3	4,0	12,7	4,4	13,1	4,9	13,4	5,5	13,7	6,6	13,9	7,7	14,0	8,5
	7	11,1	4,0	12,0	4,4	12,5	4,8	12,9	5,3	13,3	5,9	13,6	7,0	13,8	8,2	14,0	8,9
	8	10,7	4,4	11,7	4,8	12,3	5,2	12,8	5,7	13,1	6,4	13,5	7,4	13,7	8,6	13,9	9,3
	9			11,4	5,2	12,1	5,6	12,6	6,1	13,0	6,8	13,4	7,8	13,7	9,0	13,8	9,7
	10			11,2	5,6	11,8	6,0	12,4	6,5	12,9	7,2	13,3	8,2	13,6	9,4	13,8	10,1
	360-40	2	17,8	2,3	18,2	2,7	18,5	3,1	18,7	3,6	18,8	4,2	19,0	5,3	19,1	6,5	19,2
3		17,2	2,8	17,8	3,2	18,1	3,6	18,4	4,1	18,6	4,8	18,8	5,8	19,0	7,0	19,1	7,8
4		16,6	3,3	17,4	3,7	17,8	4,1	18,1	4,7	18,4	5,3	18,7	6,4	18,8	7,6	19,0	8,3
5		16,1	3,9	17,0	4,3	17,5	4,7	17,9	5,2	18,2	5,9	18,5	6,9	18,7	8,1	18,9	8,9
6		15,7	4,4	16,6	4,8	17,2	5,2	17,7	5,8	18,0	6,4	18,4	7,4	18,6	8,7	18,8	9,4
7				16,3	5,4	16,9	5,8	17,5	6,3	17,9	6,9	18,2	8,0	18,5	9,2	18,7	10,0
8				16,0	5,9	16,7	6,3	17,2	6,8	17,7	7,5	18,1	8,5	18,4	9,7	18,6	10,5
360-60		2	26,8	2,8	27,4	3,3	27,7	3,7	28,0	4,2	28,2	4,9	28,4	6,0	28,6	7,2	28,7
3	26,0	3,6	26,8	4,1	27,3	4,5	27,6	5,0	27,9	5,7	28,2	6,8	28,4	8,0	28,5	8,8	
4	25,3	4,4	26,3	4,9	26,8	5,3	27,3	5,8	27,7	6,5	28,0	7,6	28,2	8,8	28,4	9,6	
5	24,6	5,3	25,7	5,7	26,4	6,1	27,0	6,6	27,4	7,3	27,8	8,4	28,1	9,6	28,3	10,4	
6			25,3	6,5	26,0	6,9	26,7	7,4	27,2	8,1	27,6	9,2	28,0	10,4	28,2	11,2	
360-80	2	35,2	3,5	36,1	3,9	36,7	4,4	37,1	5,0	37,5	5,7	37,8	6,8	38,1	8,2	38,2	9,0
	3	33,8	4,5	35,1	5,0	35,9	5,4	36,5	6,0	37,0	6,8	37,5	7,9	37,8	9,3	38,0	10,1
	4	32,6	5,6	34,2	6,1	35,2	6,5	36,0	7,1	36,6	7,8	37,1	9,0	37,5	10,3	37,8	11,2
	5			33,4	7,2	34,5	7,6	35,4	8,2	36,1	8,9	36,8	10,1	37,3	11,4	37,6	12,3

**PADRÃO EUA**
**Velocidade n=1.450 rpm**

Especificação	Pressão ΔP PSI	Viscosidade (mm <sup>2</sup> /s) (cSt)															
		1		15		35		75		150		350		750		1500	
		Capaci- dade GPM	Potên- cia HP	Capaci- dade GPM	Potên- cia HP	Capaci- dade GPM	Potên- cia HP	Capaci- dade GPM	Potên- cia HP	Capaci- dade GPM	Potên- cia HP	Capaci- dade GPM	Potên- cia HP	Capaci- dade GPM	Potên- cia HP	Capaci- dade GPM	Potên- cia HP
560-25	29,0	69,6	3,3	71,8	4,0	73,1	4,7	74,0	5,6	74,8	6,7	75,7	8,4	76,2	10,4	76,6	11,7
	58,0	63,8	4,7	67,4	5,4	69,6	6,1	71,3	7,0	72,6	8,0	74,0	9,8	74,8	11,8	75,7	13,1
	87,0	58,6	6,1	63,4	6,8	66,5	7,5	69,1	8,4	70,9	9,4	72,6	11,1	74,0	13,2	74,8	14,5
	116,0	53,7	7,5	59,9	8,2	63,8	8,9	66,9	9,7	69,1	10,8	71,3	12,5	73,1	14,6	74,0	15,8
	145,0	49,3	8,9	56,8	9,6	61,2	10,3	64,7	11,1	67,4	12,2	70,0	13,9	71,8	16,0	73,1	17,3
	174,0	44,9	10,3	53,7	11,0	58,6	11,7	62,5	12,5	66,0	13,7	69,1	15,3	70,9	17,3	72,6	18,6
	203,1			50,6	12,4	55,9	13,0	60,8	13,9	64,3	15,0	67,8	16,8	70,0	18,8	71,8	20,0
	232,1			47,6	13,8	53,7	14,5	59,0	15,3	63,0	16,4	66,5	18,1	69,1	20,1	71,3	21,5
	261,1					51,5	15,8	57,2	16,8	61,6	17,8	65,6	19,4	68,2	21,6	70,4	22,8
	290,1					49,3	17,2	55,5	18,1	60,3	19,2	64,7	20,9	67,8	22,9	70,0	24,3
	319,1							53,7	19,4	59,0	20,5	63,4	22,3	66,9	24,3	69,1	25,6
	348,1							52,0	20,9	57,7	22,0	62,5	23,7	66,0	25,7	68,7	27,0
560-34	29,0	94,7	4,1	97,3	4,9	98,6	5,6	99,9	6,6	100,8	7,8	101,7	9,8	102,6	12,1	103,0	13,5
	58,0	88,1	5,9	92,5	6,7	94,7	7,5	96,9	8,5	98,6	9,7	99,9	11,7	100,8	13,9	101,7	15,4
	87,0	82,3	7,8	88,1	8,6	91,1	9,3	94,2	10,3	96,4	11,6	98,2	13,5	99,5	15,8	100,8	17,3
	116,0	76,6	9,7	84,1	10,4	88,1	11,2	91,6	12,2	94,2	13,4	96,9	15,4	98,6	17,7	99,9	19,2
	145,0	71,8	11,5	80,1	12,3	85,0	13,0	89,4	14,1	92,5	15,3	95,5	17,3	97,3	19,6	99,1	21,1
	174,0	66,9	13,4	76,6	14,2	82,3	14,9	87,2	16,0	90,7	17,2	94,2	19,0	96,4	21,5	98,2	22,9
	203,1	62,5	15,3	73,1	16,1	79,7	16,8	85,0	17,8	88,9	19,0	92,9	20,9	95,5	23,2	97,3	24,7
	232,1			70,0	17,8	77,0	18,6	82,8	19,7	87,2	20,9	91,6	22,8	94,2	25,1	96,4	26,6
	261,1					74,4	20,5	80,6	21,5	85,4	22,8	90,3	24,7	93,3	27,0	96,0	28,4
	290,1							78,8	23,3	84,1	24,5	88,9	26,6	92,5	28,8	95,1	30,3
560-50	29,0	141,8	5,2	145,7	6,1	147,9	6,9	149,7	8,0	151,0	9,4	152,8	11,5	153,7	14,1	154,1	15,7
	58,0	131,2	8,0	137,8	8,9	141,8	9,7	144,9	10,8	147,5	12,2	149,7	14,3	151,5	16,9	152,3	18,5
	87,0	122,4	10,8	131,2	11,7	136,5	12,5	140,4	13,7	144,0	15,0	147,1	17,2	149,3	19,7	151,0	21,3
	116,0	114,0	13,7	125,0	14,5	131,2	15,3	136,9	16,4	140,9	17,8	144,9	20,0	147,5	22,4	149,3	24,1
	145,0	106,1	16,4	119,3	17,3	126,8	18,1	133,0	19,2	137,8	20,5	142,7	22,7	145,7	25,2	147,9	26,8
	174,0			113,6	20,1	122,4	20,9	129,4	22,0	135,2	23,3	140,4	25,5	144,0	28,0	146,6	29,6
	203,1					118,0	23,7	126,4	24,8	132,5	26,1	138,7	28,3	142,7	30,8	145,7	32,5
	232,1							122,8	27,6	129,9	29,0	136,5	31,1	141,3	33,7	144,4	35,3
560-72	29,0	204,3	7,1	209,6	8,2	213,1	9,2	215,7	10,6	217,9	12,3	219,7	15,0	221,0	18,2	221,9	20,2
	58,0	189,3	11,1	198,6	12,2	204,3	13,2	208,7	14,6	212,2	16,4	215,7	19,0	217,9	22,3	219,7	24,3
	87,0			189,3	16,2	196,4	17,3	202,5	18,6	207,4	20,4	211,8	23,1	215,3	26,3	217,5	28,3
	116,0					189,3	21,3	197,2	22,7	203,0	24,4	208,7	27,1	212,7	30,3	215,3	32,3
	145,0							192,0	26,7	199,0	28,4	205,6	31,1	210,0	34,3	213,5	36,3

## Velocidade n=1.450 rpm

MÉTRICA

Especificação	Pressão ΔP bar	Viscosidade (mm <sup>2</sup> /s) (cSt)															
		1		15		35		75		150		350		750		1500	
		Capa- cidade m <sup>3</sup> /h	Potên- cia kW	Capa- cidade m <sup>3</sup> /h	Potên- cia kW	Capa- cidade m <sup>3</sup> /h	Potên- cia kW	Capa- cidade m <sup>3</sup> /h	Potên- cia kW	Capa- cidade m <sup>3</sup> /h	Potên- cia kW	Capa- cidade m <sup>3</sup> /h	Potên- cia kW	Capa- cidade m <sup>3</sup> /h	Potên- cia kW	Capa- cidade m <sup>3</sup> /h	Potên- cia kW
560-25	2	15,8	2,5	16,3	3,0	16,6	3,5	16,8	4,2	17,0	5,0	17,2	6,2	17,3	7,7	17,4	8,7
	4	14,5	3,5	15,3	4,0	15,8	4,5	16,2	5,2	16,5	6,0	16,8	7,3	17,0	8,8	17,2	9,7
	6	13,3	4,6	14,4	5,1	15,1	5,6	15,7	6,2	16,1	7,0	16,5	8,3	16,8	9,8	17,0	10,8
	8	12,2	5,6	13,6	6,1	14,5	6,6	15,2	7,3	15,7	8,1	16,2	9,4	16,6	10,9	16,8	11,8
	10	11,2	6,7	12,9	7,2	13,9	7,7	14,7	8,3	15,3	9,1	15,9	10,4	16,3	11,9	16,6	12,9
	12	10,2	7,7	12,2	8,2	13,3	8,7	14,2	9,3	15,0	10,2	15,7	11,4	16,1	12,9	16,5	13,9
	14			11,5	9,2	12,7	9,7	13,8	10,4	14,6	11,2	15,4	12,5	15,9	14,0	16,3	14,9
	16			10,8	10,3	12,2	10,8	13,4	11,4	14,3	12,2	15,1	13,5	15,7	15,0	16,2	16,0
	18					11,7	11,8	13,0	12,5	14,0	13,3	14,9	14,5	15,5	16,1	16,0	17,0
	20					11,2	12,8	12,6	13,5	13,7	14,3	14,7	15,6	15,4	17,1	15,9	18,1
	22							12,2	14,5	13,4	15,3	14,4	16,6	15,2	18,1	15,7	19,1
24							11,8	15,6	13,1	16,4	14,2	17,7	15,0	19,2	15,6	20,1	
560-34	2	21,5	3,0	22,1	3,6	22,4	4,2	22,7	4,9	22,9	5,9	23,1	7,3	23,3	9,0	23,4	10,1
	4	20,0	4,4	21,0	5,0	21,5	5,6	22,0	6,3	22,4	7,2	22,7	8,7	22,9	10,4	23,1	11,5
	6	18,7	5,8	20,0	6,4	20,7	7,0	21,4	7,7	21,9	8,6	22,3	10,1	22,6	11,8	22,9	12,9
	8	17,4	7,2	19,1	7,8	20,0	8,4	20,8	9,1	21,4	10,0	22,0	11,5	22,4	13,2	22,7	14,3
	10	16,3	8,6	18,2	9,2	19,3	9,7	20,3	10,5	21,0	11,4	21,7	12,9	22,1	14,6	22,5	15,7
	12	15,2	10,0	17,4	10,6	18,7	11,1	19,8	11,9	20,6	12,8	21,4	14,2	21,9	16,0	22,3	17,1
	14	14,2	11,4	16,6	12,0	18,1	12,5	19,3	13,3	20,2	14,2	21,1	15,6	21,7	17,3	22,1	18,4
	16			15,9	13,3	17,5	13,9	18,8	14,7	19,8	15,6	20,8	17,0	21,4	18,7	21,9	19,8
	18					16,9	15,3	18,3	16,0	19,4	17,0	20,5	18,4	21,2	20,1	21,8	21,2
	20							17,9	17,4	19,1	18,3	20,2	19,8	21,0	21,5	21,6	22,6
560-50	2	32,2	3,9	33,1	4,6	33,6	5,2	34,0	6,0	34,3	7,0	34,7	8,6	34,9	10,5	35,0	11,7
	4	29,8	6,0	31,3	6,6	32,2	7,2	32,9	8,1	33,5	9,1	34,0	10,7	34,4	12,6	34,6	13,8
	6	27,8	8,1	29,8	8,7	31,0	9,3	31,9	10,2	32,7	11,2	33,4	12,8	33,9	14,7	34,3	15,9
	8	25,9	10,2	28,4	10,8	29,8	11,4	31,1	12,2	32,0	13,3	32,9	14,9	33,5	16,7	33,9	18,0
	10	24,1	12,2	27,1	12,9	28,8	13,5	30,2	14,3	31,3	15,3	32,4	16,9	33,1	18,8	33,6	20,0
	12			25,8	15,0	27,8	15,6	29,4	16,4	30,7	17,4	31,9	19,0	32,7	20,9	33,3	22,1
	14					26,8	17,7	28,7	18,5	30,1	19,5	31,5	21,1	32,4	23,0	33,1	24,2
	16							27,9	20,6	29,5	21,6	31,0	23,2	32,1	25,1	32,8	26,3
560-72	2	46,4	5,3	47,6	6,1	48,4	6,9	49,0	7,9	49,5	9,2	49,9	11,2	50,2	13,6	50,4	15,1
	4	43,0	8,3	45,1	9,1	46,4	9,9	47,4	10,9	48,2	12,2	49,0	14,2	49,5	16,6	49,9	18,1
	6			43,0	12,1	44,6	12,9	46,0	13,9	47,1	15,2	48,1	17,2	48,9	19,6	49,4	21,1
	8					43,0	15,9	44,8	16,9	46,1	18,2	47,4	20,2	48,3	22,6	48,9	24,1
	10							43,6	19,9	45,2	21,2	46,7	23,2	47,7	25,6	48,5	27,1

**PADRÃO EUA**
**Velocidade n=1.450 rpm**

Especificação	Pressão ΔP PSI	Viscosidade (mm²/s) (cSt)															
		1		15		35		75		150		350		750		1500	
		Capaci- dade GPM	Potên- cia HP	Capaci- dade GPM	Potên- cia HP	Capaci- dade GPM	Potên- cia HP	Capaci- dade GPM	Potên- cia HP	Capaci- dade GPM	Potên- cia HP	Capaci- dade GPM	Potên- cia HP	Capaci- dade GPM	Potên- cia HP	Capaci- dade GPM	Potên- cia HP
800-30	29,0	122,8	6,7	126,4	8,2	128,1	9,7	129,4	11,6	130,8	13,9	131,6	17,8	132,5	22,3	133,0	25,1
	58,0	114,9	9,1	120,2	10,6	123,3	12,1	125,5	14,1	127,7	16,4	129,4	20,2	130,8	24,7	131,6	27,5
	87,0	107,4	11,5	114,9	13,0	118,9	14,5	122,4	16,4	125,0	18,8	127,2	22,7	129,0	27,1	130,3	29,9
	116,0	100,8	13,9	109,6	15,4	114,9	16,9	119,3	18,8	122,4	21,2	125,5	24,9	127,7	29,5	129,4	32,3
	145,0	94,7	16,4	105,2	17,8	111,4	19,3	116,2	21,2	120,2	23,6	123,7	27,4	126,4	31,9	128,1	34,7
	174,0	88,9	18,8	100,8	20,2	107,9	21,7	113,6	23,6	118,0	26,0	122,0	29,8	125,0	34,3	127,2	37,1
	203,1			96,9	22,7	104,3	24,1	111,0	26,0	115,8	28,4	120,6	32,2	123,7	36,6	126,4	39,6
	232,1			92,5	25,1	101,3	26,6	108,3	28,4	114,0	30,8	118,9	34,6	122,8	39,0	125,0	42,0
	261,1					97,7	29,0	105,7	30,8	111,8	33,3	117,6	37,0	121,5	41,4	124,2	44,4
	290,1					95,1	31,4	103,5	33,3	110,1	35,7	116,2	39,4	120,2	43,9	123,3	46,8
	319,1							101,3	35,7	107,9	38,1	114,9	41,8	119,3	46,3	122,4	49,2
	348,1							98,6	38,1	106,1	40,5	113,2	44,3	118,4	48,7	121,5	51,5
800-40	29,0	166,0	7,8	169,9	9,4	172,1	10,9	173,9	13,0	175,2	15,6	176,6	19,6	177,4	24,3	178,3	27,4
	58,0	155,9	11,0	162,5	12,6	166,0	14,1	169,1	16,2	171,7	18,8	173,9	22,8	175,2	27,5	176,6	30,6
	87,0	147,1	14,2	155,9	15,8	160,7	17,3	165,1	19,4	168,2	22,0	171,3	26,0	173,5	30,7	174,8	33,8
	116,0	139,1	17,4	150,1	19,0	155,9	20,5	161,1	22,7	165,1	25,2	169,1	29,2	171,7	33,9	173,5	37,0
	145,0	131,6	20,7	144,4	22,3	151,5	23,7	157,6	25,9	162,5	28,4	166,9	32,5	169,9	37,1	172,1	40,2
	174,0			139,1	25,5	147,5	27,0	154,5	29,1	159,8	31,6	165,1	35,7	168,6	40,4	170,8	43,4
	203,1			133,8	28,7	143,1	30,2	151,0	32,3	157,2	34,9	162,9	38,9	166,9	43,6	169,9	46,7
	232,1					139,1	33,4	147,9	35,5	155,0	38,1	161,1	42,1	165,5	46,8	168,6	49,9
	261,1							144,9	38,8	152,3	41,3	159,4	45,3	164,2	50,0	167,7	53,1
	290,1							142,2	42,0	150,1	44,5	157,6	48,5	162,9	53,2	166,4	56,3
800-60	29,0	250,1	10,0	255,4	11,8	258,4	13,5	261,1	15,8	262,8	18,8	264,6	23,3	265,9	28,7	266,8	32,0
	58,0	236,9	14,8	245,2	16,6	250,5	18,4	254,5	20,7	257,6	23,6	260,6	28,2	262,8	33,5	264,6	36,9
	87,0	225,0	19,6	236,4	21,5	243,5	23,2	248,8	25,5	253,2	28,4	257,6	33,0	260,2	38,4	262,4	41,7
	116,0			228,5	26,3	236,9	28,0	243,9	30,3	249,2	33,3	254,5	37,8	258,0	43,0	260,6	46,5
	145,0			221,0	31,1	230,7	32,9	239,1	35,1	245,7	38,0	251,4	42,5	255,8	47,9	258,9	51,4
	174,0					225,0	37,5	234,7	40,0	241,7	42,8	248,8	47,3	253,6	52,7	257,1	56,2
	203,1					219,3	42,4	230,3	44,8	238,2	47,6	246,1	52,2	251,4	57,5	255,4	61,0
	232,1							225,9	49,6	235,1	52,4	243,9	57,0	249,6	62,4	254,0	65,8
800-80	29,0	328,4	12,2	336,8	14,2	341,7	16,2	345,6	18,8	348,7	22,0	351,8	27,1	354,0	33,1	355,3	36,9
	58,0	306,0	18,6	320,1	20,7	328,4	22,7	335,1	25,2	340,3	28,4	345,6	33,5	349,1	39,6	351,3	43,3
	87,0			305,6	27,1	316,6	29,1	326,2	31,6	333,3	34,9	339,9	40,0	344,7	46,0	348,3	49,8
	116,0					306,0	35,4	317,9	38,1	326,7	41,3	335,1	46,4	340,8	52,3	345,2	56,2
	145,0							310,0	44,5	320,5	47,7	330,2	52,8	337,3	58,7	342,1	62,6

Velocidade n=1.450 rpm

MÉTRICA

Especificação	Pressão ΔP bar	Viscosidade (mm <sup>2</sup> /s) (cSt)															
		1		15		35		75		150		350		750		1500	
		Capa- cidade m <sup>3</sup> /h	Potên- cia kW	Capa- cidade m <sup>3</sup> /h	Potên- cia kW	Capa- cidade m <sup>3</sup> /h	Potên- cia kW	Capa- cidade m <sup>3</sup> /h	Potên- cia kW	Capa- cidade m <sup>3</sup> /h	Potên- cia kW	Capa- cidade m <sup>3</sup> /h	Potên- cia kW	Capa- cidade m <sup>3</sup> /h	Potên- cia kW	Capa- cidade m <sup>3</sup> /h	Potên- cia kW
800-30	2	27,9	5,0	28,7	6,1	29,1	7,2	29,4	8,7	29,7	10,4	29,9	13,3	30,1	16,6	30,2	18,7
	4	26,1	6,8	27,3	7,9	28,0	9,0	28,5	10,5	29,0	12,2	29,4	15,1	29,7	18,4	29,9	20,5
	6	24,4	8,6	26,1	9,7	27,0	10,8	27,8	12,2	28,4	14,0	28,9	16,9	29,3	20,2	29,6	22,3
	8	22,9	10,4	24,9	11,5	26,1	12,6	27,1	14,0	27,8	15,8	28,5	18,6	29,0	22,0	29,4	24,1
	10	21,5	12,2	23,9	13,3	25,3	14,4	26,4	15,8	27,3	17,6	28,1	20,4	28,7	23,8	29,1	25,9
	12	20,2	14,0	22,9	15,1	24,5	16,2	25,8	17,6	26,8	19,4	27,7	22,2	28,4	25,6	28,9	27,7
	14			22,0	16,9	23,7	18,0	25,2	19,4	26,3	21,2	27,4	24,0	28,1	27,3	28,7	29,5
	16			21,0	18,7	23,0	19,8	24,6	21,2	25,9	23,0	27,0	25,8	27,9	29,1	28,4	31,3
	18					22,2	21,6	24,0	23,0	25,4	24,8	26,7	27,6	27,6	30,9	28,2	33,1
	20					21,6	23,4	23,5	24,8	25,0	26,6	26,4	29,4	27,3	32,7	28,0	34,9
	22							23,0	26,6	24,5	28,4	26,1	31,2	27,1	34,5	27,8	36,7
24							22,4	28,4	24,1	30,2	25,7	33,0	26,9	36,3	27,6	38,4	
800-40	2	37,7	5,8	38,6	7,0	39,1	8,2	39,5	9,7	39,8	11,6	40,1	14,6	40,3	18,1	40,5	20,4
	4	35,4	8,2	36,9	9,4	37,7	10,5	38,4	12,1	39,0	14,0	39,5	17,0	39,8	20,5	40,1	22,8
	6	33,4	10,6	35,4	11,8	36,5	12,9	37,5	14,5	38,2	16,4	38,9	19,4	39,4	22,9	39,7	25,2
	8	31,6	13,0	34,1	14,2	35,4	15,3	36,6	16,9	37,5	18,8	38,4	21,8	39,0	25,3	39,4	27,6
	10	29,9	15,4	32,8	16,6	34,4	17,7	35,8	19,3	36,9	21,2	37,9	24,2	38,6	27,7	39,1	30,0
	12			31,6	19,0	33,5	20,1	35,1	21,7	36,3	23,6	37,5	26,6	38,3	30,1	38,8	32,4
	14			30,4	21,4	32,5	22,5	34,3	24,1	35,7	26,0	37,0	29,0	37,9	32,5	38,6	34,8
	16					31,6	24,9	33,6	26,5	35,2	28,4	36,6	31,4	37,6	34,9	38,3	37,2
	18							32,9	28,9	34,6	30,8	36,2	33,8	37,3	37,3	38,1	39,6
	20							32,3	31,3	34,1	33,2	35,8	36,2	37,0	39,7	37,8	42,0
800-60	2	56,8	7,5	58,0	8,8	58,7	10,1	59,3	11,8	59,7	14,0	60,1	17,4	60,4	21,4	60,6	23,9
	4	53,8	11,0	55,7	12,4	56,9	13,7	57,8	15,4	58,5	17,6	59,2	21,0	59,7	25,0	60,1	27,5
	6	51,1	14,6	53,7	16,0	55,3	17,3	56,5	19,0	57,5	21,2	58,5	24,6	59,1	28,6	59,6	31,1
	8			51,9	19,6	53,8	20,9	55,4	22,6	56,6	24,8	57,8	28,2	58,6	32,1	59,2	34,7
	10			50,2	23,2	52,4	24,5	54,3	26,2	55,8	28,3	57,1	31,7	58,1	35,7	58,8	38,3
	12					51,1	28,0	53,3	29,8	54,9	31,9	56,5	35,3	57,6	39,3	58,4	41,9
	14					49,8	31,6	52,3	33,4	54,1	35,5	55,9	38,9	57,1	42,9	58,0	45,5
	16							51,3	37,0	53,4	39,1	55,4	42,5	56,7	46,5	57,7	49,1
800-80	2	74,6	9,1	76,5	10,6	77,6	12,1	78,5	14,0	79,2	16,4	79,9	20,2	80,4	24,7	80,7	27,5
	4	69,5	13,9	72,7	15,4	74,6	16,9	76,1	18,8	77,3	21,2	78,5	25,0	79,3	29,5	79,8	32,3
	6			69,4	20,2	71,9	21,7	74,1	23,6	75,7	26,0	77,2	29,8	78,3	34,3	79,1	37,1
	8					69,5	26,4	72,2	28,4	74,2	30,8	76,1	34,6	77,4	39,0	78,4	41,9
	10							70,4	33,2	72,8	35,6	75,0	39,4	76,6	43,8	77,7	46,7

**PADRÃO EUA**
**Velocidade n=1.450 rpm**

Especificação	Pressão ΔP PSI	Viscosidade (mm <sup>2</sup> /s) (cSt)															
		1		15		35		75		150		350		750		1500	
		Capaci- dade GPM	Potên- cia HP	Capaci- dade GPM	Potên- cia HP	Capaci- dade GPM	Potên- cia HP	Capaci- dade GPM	Potên- cia HP	Capaci- dade GPM	Potên- cia HP	Capaci- dade GPM	Potên- cia HP	Capaci- dade GPM	Potên- cia HP	Capaci- dade GPM	Potên- cia HP
<b>1400-38</b>	29,0	234,2	8,8	238,6	10,3	240,8	11,7	243,0	13,7	244,8	16,1	246,1	19,8	247,4	24,4	247,9	27,2
	58,0	222,8	13,3	230,3	14,8	234,2	16,2	237,8	18,2	240,4	20,5	243,0	24,4	244,8	28,8	246,1	31,6
	87,0	212,7	17,7	222,8	19,2	228,5	20,7	232,9	22,7	236,9	25,1	240,4	28,8	242,6	33,3	244,4	36,2
	116,0	203,4	22,3	215,7	23,7	222,8	25,2	228,9	27,1	233,3	29,5	237,8	33,3	240,8	37,8	242,6	40,6
	145,0	195,0	26,7	209,6	28,2	217,9	29,6	225,0	31,6	230,3	33,9	235,1	37,8	238,6	42,2	241,3	45,1
	174,0	186,7	31,1	203,4	32,6	212,7	34,1	221,0	36,1	227,2	38,5	232,9	42,2	236,9	46,7	240,0	49,6
	203,1			197,7	37,1	208,3	38,6	217,1	40,5	224,1	42,9	230,7	46,7	235,1	51,2	238,6	54,0
	232,1					203,8	43,0	213,5	45,1	221,5	47,3	228,5	51,2	233,8	55,7	237,3	58,5
	261,1					199,4	47,5	210,5	49,5	218,8	51,9	226,7	55,7	232,0	60,1	236,0	63,0
	290,1							206,9	53,9	216,2	56,3	224,5	60,1	230,7	64,6	234,7	67,5
	319,1							203,8	58,5	213,5	60,7	222,8	64,6	228,9	69,1	233,3	71,9
	348,1									210,9	65,3	220,6	69,1	227,6	73,5	232,5	76,4
<b>1400-50</b>	29,0	315,7	10,8	320,5	12,5	323,6	14,1	325,8	16,4	327,6	19,0	329,3	23,2	330,7	28,3	331,5	31,5
	58,0	302,9	16,8	311,3	18,5	315,7	20,1	319,6	22,3	322,7	24,9	325,8	29,2	327,6	34,2	329,3	37,4
	87,0	291,5	22,7	302,9	24,4	309,1	26,0	314,4	28,3	318,8	31,0	322,7	35,1	325,4	40,2	327,1	43,4
	116,0	281,3	28,7	295,0	30,4	302,9	32,0	309,5	34,2	314,8	36,9	319,6	41,2	323,2	46,1	325,4	49,3
	145,0	271,7	34,6	287,9	36,3	297,2	38,0	305,1	40,1	311,3	42,9	317,0	47,1	321,0	52,2	323,6	55,2
	174,0			280,9	42,2	291,9	44,0	300,7	46,1	307,8	48,8	314,4	53,1	318,8	58,1	322,3	61,3
	203,1			274,3	48,3	286,6	49,9	296,7	52,0	304,7	54,7	311,7	59,0	317,0	64,0	320,5	67,2
	232,1					281,3	55,8	292,8	58,1	301,2	60,7	309,5	65,0	315,2	70,0	319,2	73,2
	261,1							288,8	64,0	298,1	66,6	307,3	70,9	313,5	75,9	317,9	79,1
	290,1									295,4	72,7	305,1	76,8	311,7	81,9	316,6	85,2
<b>1400-75</b>	29,0	472,9	14,8	480,3	16,8	484,7	18,6	488,3	21,3	490,9	24,5	493,6	29,6	495,8	35,5	497,1	39,4
	58,0	452,6	23,6	465,4	25,7	472,9	27,6	479,0	30,3	483,9	33,5	488,3	38,5	491,4	44,5	493,6	48,4
	87,0	435,4	32,6	452,6	34,6	462,3	36,6	470,7	39,2	477,3	42,4	483,4	47,5	487,4	53,5	490,5	57,3
	116,0			440,7	43,6	452,6	45,5	463,2	48,1	471,1	51,4	478,6	56,5	483,9	62,4	487,8	66,2
	145,0			429,3	52,6	443,8	54,4	456,1	57,1	465,4	60,3	474,6	65,3	480,8	71,3	485,2	75,2
	174,0					435,4	63,4	449,5	66,0	460,1	69,2	470,7	74,3	477,7	80,3	482,5	84,1
	203,1							442,9	75,0	455,2	78,2	466,7	83,3	474,6	89,2	480,3	93,1
	232,1									450,4	87,2	463,2	92,1	471,5	98,2	478,1	102
<b>1400-96</b>	29,0	593,9	17,8	605,8	20,1	612,4	22,3	618,6	25,2	623,0	28,8	627,0	34,5	630,0	41,2	631,8	45,5
	58,0	562,7	29,2	582,5	31,5	593,9	33,7	603,6	36,6	611,1	40,2	618,2	45,9	623,0	52,6	626,5	56,9
	87,0			562,2	42,9	577,6	45,1	590,9	48,0	601,0	51,6	610,7	57,3	617,3	64,0	621,7	68,3
	116,0							579,0	59,4	591,7	63,0	603,6	68,7	611,5	75,4	617,7	79,7
	145,0									582,9	74,4	597,0	80,1	606,7	86,8	613,3	91,1

## Velocidade n=1.450 rpm

MÉTRICA

Especificação	Pressão ΔP bar	Viscosidade (mm <sup>2</sup> /s) (cSt)															
		1		15		35		75		150		350		750		1500	
		Capa- cidade m <sup>3</sup> /h	Potên- cia kW	Capa- cidade m <sup>3</sup> /h	Potên- cia kW	Capa- cidade m <sup>3</sup> /h	Potên- cia kW	Capa- cidade m <sup>3</sup> /h	Potên- cia kW	Capa- cidade m <sup>3</sup> /h	Potên- cia kW	Capa- cidade m <sup>3</sup> /h	Potên- cia kW	Capa- cidade m <sup>3</sup> /h	Potên- cia kW	Capa- cidade m <sup>3</sup> /h	Potên- cia kW
1400-38	2	53,2	6,6	54,2	7,7	54,7	8,8	55,2	10,2	55,6	12,0	55,9	14,8	56,2	18,2	56,3	20,3
	4	50,6	9,9	52,3	11,0	53,2	12,1	54,0	13,6	54,6	15,3	55,2	18,2	55,6	21,5	55,9	23,6
	6	48,3	13,2	50,6	14,3	51,9	15,4	52,9	16,9	53,8	18,7	54,6	21,5	55,1	24,8	55,5	27,0
	8	46,2	16,6	49,0	17,7	50,6	18,8	52,0	20,2	53,0	22,0	54,0	24,8	54,7	28,2	55,1	30,3
	10	44,3	19,9	47,6	21,0	49,5	22,1	51,1	23,6	52,3	25,3	53,4	28,2	54,2	31,5	54,8	33,6
	12	42,4	23,2	46,2	24,3	48,3	25,4	50,2	26,9	51,6	28,7	52,9	31,5	53,8	34,8	54,5	37,0
	14			44,9	27,7	47,3	28,8	49,3	30,2	50,9	32,0	52,4	34,8	53,4	38,2	54,2	40,3
	16					46,3	32,1	48,5	33,6	50,3	35,3	51,9	38,2	53,1	41,5	53,9	43,6
	18					45,3	35,4	47,8	36,9	49,7	38,7	51,5	41,5	52,7	44,8	53,6	47,0
	20							47,0	40,2	49,1	42,0	51,0	44,8	52,4	48,2	53,3	50,3
	22							46,3	43,6	48,5	45,3	50,6	48,2	52,0	51,5	53,0	53,6
	24									47,9	48,7	50,1	51,5	51,7	54,8	52,8	57,0
1400-50	2	71,7	8,1	72,8	9,3	73,5	10,5	74,0	12,2	74,4	14,2	74,8	17,3	75,1	21,1	75,3	23,5
	4	68,8	12,5	70,7	13,8	71,7	15,0	72,6	16,6	73,3	18,6	74,0	21,8	74,4	25,5	74,8	27,9
	6	66,2	16,9	68,8	18,2	70,2	19,4	71,4	21,1	72,4	23,1	73,3	26,2	73,9	30,0	74,3	32,4
	8	63,9	21,4	67,0	22,7	68,8	23,9	70,3	25,5	71,5	27,5	72,6	30,7	73,4	34,4	73,9	36,8
	10	61,7	25,8	65,4	27,1	67,5	28,3	69,3	29,9	70,7	32,0	72,0	35,1	72,9	38,9	73,5	41,2
	12			63,8	31,5	66,3	32,8	68,3	34,4	69,9	36,4	71,4	39,6	72,4	43,3	73,2	45,7
	14			62,3	36,0	65,1	37,2	67,4	38,8	69,2	40,8	70,8	44,0	72,0	47,7	72,8	50,1
	16					63,9	41,6	66,5	43,3	68,4	45,3	70,3	48,5	71,6	52,2	72,5	54,6
	18							65,6	47,7	67,7	49,7	69,8	52,9	71,2	56,6	72,2	59,0
	20									67,1	54,2	69,3	57,3	70,8	61,1	71,9	63,5
1400-75	2	107,4	11,0	109,1	12,5	110,1	13,9	110,9	15,9	111,5	18,3	112,1	22,1	112,6	26,5	112,9	29,4
	4	102,8	17,6	105,7	19,2	107,4	20,6	108,8	22,6	109,9	25,0	110,9	28,7	111,6	33,2	112,1	36,1
	6	98,9	24,3	102,8	25,8	105,0	27,3	106,9	29,2	108,4	31,6	109,8	35,4	110,7	39,9	111,4	42,7
	8			100,1	32,5	102,8	33,9	105,2	35,9	107,0	38,3	108,7	42,1	109,9	46,5	110,8	49,4
	10			97,5	39,2	100,8	40,6	103,6	42,6	105,7	45,0	107,8	48,7	109,2	53,2	110,2	56,1
	12					98,9	47,3	102,1	49,2	104,5	51,6	106,9	55,4	108,5	59,9	109,6	62,7
	14							100,6	55,9	103,4	58,3	106,0	62,1	107,8	66,5	109,1	69,4
	16									102,3	65,0	105,2	68,7	107,1	73,2	108,6	76,1
1400-96	2	134,9	13,3	137,6	15,0	139,1	16,6	140,5	18,8	141,5	21,5	142,4	25,7	143,1	30,7	143,5	33,9
	4	127,8	21,8	132,3	23,5	134,9	25,1	137,1	27,3	138,8	30,0	140,4	34,2	141,5	39,2	142,3	42,4
	6			127,7	32,0	131,2	33,6	134,2	35,8	136,5	38,5	138,7	42,7	140,2	47,7	141,2	50,9
	8							131,5	44,3	134,4	47,0	137,1	51,2	138,9	56,2	140,3	59,4
	10									132,4	55,5	135,6	59,7	137,8	64,7	139,3	67,9

**PADRÃO EUA**
**Velocidade n=1.450 rpm**

Especificação	Pressão ΔP PSI	Viscosidade (mm <sup>2</sup> /s) (cSt)															
		1		15		35		75		150		350		750		1500	
		Capaci- dade GPM	Potên- cia HP	Capaci- dade GPM	Potên- cia HP	Capaci- dade GPM	Potên- cia HP	Capaci- dade GPM	Potên- cia HP	Capaci- dade GPM	Potên- cia HP	Capaci- dade GPM	Potên- cia HP	Capaci- dade GPM	Potên- cia HP	Capaci- dade GPM	Potên- cia HP
<b>2500-43</b>	29,0	376,9	15,0	383,9	17,7	387,9	20,4	391,0	23,9	393,6	28,2	395,8	35,0	397,6	43,2	398,9	48,3
	58,0	359,3	22,1	370,7	24,9	376,9	27,5	382,6	31,1	387,0	35,4	391,0	42,2	393,6	50,3	395,8	55,5
	87,0	343,4	29,4	358,8	32,0	367,6	34,7	375,1	38,2	380,8	42,5	386,6	49,5	390,1	57,5	392,7	62,6
	116,0	329,3	36,5	348,3	39,3	359,3	41,8	368,5	45,5	375,6	49,8	382,6	56,6	387,0	64,6	390,5	69,9
	145,0	315,7	43,7	338,1	46,4	351,3	49,1	362,4	52,6	370,7	57,0	378,6	63,8	384,4	71,9	388,3	77,0
	174,0	302,9	51,0	328,9	53,6	343,9	56,2	356,2	59,8	365,9	64,1	375,1	70,9	381,3	79,0	386,1	84,2
	203,1	290,6	58,1	319,6	60,7	336,4	63,4	350,5	66,9	361,5	71,3	371,6	78,2	378,6	86,2	383,9	91,3
	232,1			310,8	68,0	329,3	70,7	344,7	74,2	357,1	78,4	368,5	85,3	376,0	93,3	381,7	98,6
	261,1			302,5	75,2	322,3	77,8	339,5	81,3	352,7	85,7	365,0	92,5	373,8	101	380,0	106
	290,1					315,7	85,0	334,2	88,5	348,7	92,8	361,9	99,6	371,2	108	377,8	113
	319,1							329,3	95,7	344,3	100	358,8	107	369,0	115	376,0	120
	348,1							324,0	103	340,3	107	355,7	114	366,8	122	374,2	127
<b>2500-56</b>	29,0	493,1	18,0	501,9	21,1	506,8	23,9	511,2	27,8	514,2	32,6	517,3	40,1	519,5	49,1	521,3	54,7
	58,0	469,8	27,4	484,7	30,4	493,1	33,3	500,2	37,1	505,9	42,0	511,2	49,5	514,7	58,5	517,3	64,1
	87,0	449,5	36,7	469,3	39,8	480,8	42,6	490,5	46,5	498,4	51,4	505,4	58,9	510,3	67,9	513,8	73,5
	116,0	430,6	46,1	455,7	49,2	469,8	52,0	482,1	55,9	491,4	60,7	500,2	68,3	505,9	77,2	510,3	82,9
	145,0	413,0	55,5	442,5	58,6	459,2	61,4	473,7	65,3	484,7	70,1	495,3	77,6	502,4	86,6	507,2	92,3
	174,0			430,2	68,0	449,5	70,8	465,8	74,7	478,6	79,5	490,5	87,0	498,8	96,0	504,6	102
	203,1					439,8	80,2	458,3	84,1	472,4	88,9	486,1	96,4	495,3	105	501,9	111
	232,1							451,3	93,5	466,7	98,3	481,7	106	491,8	115	499,3	120
	261,1									461,4	108	477,3	115	488,7	124	496,6	130
	290,1									455,7	117	473,3	125	485,6	134	494,0	139
<b>2500-85</b>	29,0	740,1	24,3	754,2	27,8	762,6	31,1	769,2	35,7	774,5	41,3	779,3	50,2	782,8	60,6	785,5	67,3
	58,0	703,1	38,4	726,9	42,0	740,6	45,3	752,0	49,9	760,8	55,5	769,2	64,4	774,9	74,8	778,9	81,4
	87,0	670,5	52,6	702,7	56,1	721,2	59,4	736,6	64,1	748,5	69,6	759,9	78,4	767,8	88,9	773,1	95,6
	116,0			680,7	70,3	703,1	73,6	722,5	78,2	737,5	83,8	751,6	92,7	761,2	103	768,3	110
	145,0					686,8	87,8	709,3	92,4	726,9	97,9	743,6	107	755,1	117	763,4	124
	174,0							697,0	106	717,2	112	736,1	121	749,4	131	758,6	138
	203,1									707,5	126	729,1	135	743,6	145	754,2	152
	232,1									698,3	140	722,1	149	738,3	160	750,2	166
<b>2500-112</b>	29,0	984,0	30,4	1001	34,5	1010	38,5	1019	43,7	1025	50,3	1031	60,6	1035	72,7	1038	80
	58,0	939,6	49,1	967,7	53,2	984,0	57,1	998,1	62,5	1009	68,9	1019	79,3	1025	91,3	1030	99,1
	87,0			938,7	71,9	960,7	75,8	979,6	81,1	994,2	87,7	1008	97,9	1017	110	1024	118
	116,0							962,9	99,8	980,5	106	998	117	1009	129	1017	137
	145,0									968,2	125	988	135	1002	147	1012	155



## Velocidade n=1.450 rpm

MÉTRICA

Especificação	Pressão ΔP bar	Viscosidade (mm <sup>2</sup> /s) (cSt)															
		1		15		35		75		150		350		750		1500	
		Capacidade m <sup>3</sup> /h	Potência kW	Capacidade m <sup>3</sup> /h	Potência kW	Capacidade m <sup>3</sup> /h	Potência kW	Capacidade m <sup>3</sup> /h	Potência kW	Capacidade m <sup>3</sup> /h	Potência kW	Capacidade m <sup>3</sup> /h	Potência kW	Capacidade m <sup>3</sup> /h	Potência kW	Capacidade m <sup>3</sup> /h	Potência kW
2500-43	2	85,6	11,2	87,2	13,2	88,1	15,2	88,8	17,8	89,4	21,0	89,9	26,1	90,3	32,2	90,6	36,0
	4	81,6	16,5	84,2	18,6	85,6	20,5	86,9	23,2	87,9	26,4	88,8	31,5	89,4	37,5	89,9	41,4
	6	78,0	21,9	81,5	23,9	83,5	25,9	85,2	28,5	86,5	31,7	87,8	36,9	88,6	42,9	89,2	46,7
	8	74,8	27,2	79,1	29,3	81,6	31,2	83,7	33,9	85,3	37,1	86,9	42,2	87,9	48,2	88,7	52,1
	10	71,7	32,6	76,8	34,6	79,8	36,6	82,3	39,2	84,2	42,5	86,0	47,6	87,3	53,6	88,2	57,4
	12	68,8	38,0	74,7	40,0	78,1	41,9	80,9	44,6	83,1	47,8	85,2	52,9	86,6	58,9	87,7	62,8
	14	66,0	43,3	72,6	45,3	76,4	47,3	79,6	49,9	82,1	53,2	84,4	58,3	86,0	64,3	87,2	68,1
	16			70,6	50,7	74,8	52,7	78,3	55,3	81,1	58,5	83,7	63,6	85,4	69,6	86,7	73,5
	18			68,7	56,1	73,2	58,0	77,1	60,6	80,1	63,9	82,9	69,0	84,9	75,0	86,3	78,9
	20					71,7	63,4	75,9	66,0	79,2	69,2	82,2	74,3	84,3	80,4	85,8	84,2
	22							74,8	71,4	78,2	74,6	81,5	79,7	83,8	85,7	85,4	89,6
24							73,6	76,7	77,3	79,9	80,8	85,1	83,3	91,1	85,0	94,9	
2500-56	2	112,0	13,4	114,0	15,7	115,1	17,8	116,1	20,7	116,8	24,3	117,5	29,9	118,0	36,6	118,4	40,8
	4	106,7	20,4	110,1	22,7	112,0	24,8	113,6	27,7	114,9	31,3	116,1	36,9	116,9	43,6	117,5	47,8
	6	102,1	27,4	106,6	29,7	109,2	31,8	111,4	34,7	113,2	38,3	114,8	43,9	115,9	50,6	116,7	54,8
	8	97,8	34,4	103,5	36,7	106,7	38,8	109,5	41,7	111,6	45,3	113,6	50,9	114,9	57,6	115,9	61,8
	10	93,8	41,4	100,5	43,7	104,3	45,8	107,6	48,7	110,1	52,3	112,5	57,9	114,1	64,6	115,2	68,8
	12			97,7	50,7	102,1	52,8	105,8	55,7	108,7	59,3	111,4	64,9	113,3	71,6	114,6	75,8
	14					99,9	59,8	104,1	62,7	107,3	66,3	110,4	71,9	112,5	78,6	114,0	82,8
	16							102,5	69,7	106,0	73,3	109,4	78,9	111,7	85,6	113,4	89,8
	18									104,8	80,3	108,4	85,9	111,0	92,6	112,8	96,8
	20									103,5	87,3	107,5	92,9	110,3	99,6	112,2	103,8
2500-85	2	168,1	18,1	171,3	20,7	173,2	23,2	174,7	26,6	175,9	30,8	177,0	37,4	177,8	45,2	178,4	50,2
	4	159,7	28,6	165,1	31,3	168,2	33,8	170,8	37,2	172,8	41,4	174,7	48,0	176,0	55,8	176,9	60,7
	6	152,3	39,2	159,6	41,8	163,8	44,3	167,3	47,8	170,0	51,9	172,6	58,5	174,4	66,3	175,6	71,3
	8			154,6	52,4	159,7	54,9	164,1	58,3	167,5	62,5	170,7	69,1	172,9	76,9	174,5	81,9
	10					156,0	65,5	161,1	68,9	165,1	73,0	168,9	79,7	171,5	87,4	173,4	92,4
	12							158,3	79,4	162,9	83,6	167,2	90,2	170,2	98,0	172,3	103,0
	14									160,7	94,2	165,6	100,8	168,9	108,5	171,3	113,5
	16									158,6	104,7	164,0	111,3	167,7	119,1	170,4	124,1
2500-112	2	223,5	22,7	227,3	25,7	229,5	28,7	231,4	32,6	232,8	37,5	234,2	45,2	235,1	54,2	235,8	60,0
	4	213,4	36,6	219,8	39,7	223,5	42,6	226,7	46,6	229,1	51,4	231,4	59,1	232,9	68,1	234,0	73,9
	6			213,2	53,6	218,2	56,5	222,5	60,5	225,8	65,4	228,9	73,0	231,0	82,1	232,5	87,8
	8							218,7	74,4	222,7	79,3	226,6	87,0	229,2	96,0	231,1	101,8
	10									219,9	93,2	224,4	100,9	227,6	109,9	229,8	115,7

**PADRÃO EUA**
**Velocidade n=1.450 rpm**

Especificação	Pressão ΔP PSI	Viscosidade (mm <sup>2</sup> /s) (cSt)															
		1		15		35		75		150		350		750		1500	
		Capaci- dade GPM	Potên- cia HP	Capaci- dade GPM	Potên- cia HP	Capaci- dade GPM	Potên- cia HP	Capaci- dade GPM	Potên- cia HP	Capaci- dade GPM	Potên- cia HP	Capaci- dade GPM	Potên- cia HP	Capaci- dade GPM	Potên- cia HP	Capaci- dade GPM	Potên- cia HP
4200-50	29,0	678,5	29,1	686,8	34,9	691,7	40,4	695,6	47,7	698,7	56,9	701,8	71,3	704,0	88,4	705,3	99,2
	58,0	656,0	41,7	670,1	47,5	678,5	53,0	685,5	60,5	690,8	69,6	695,6	84,1	699,2	101	701,4	112
	87,0	636,6	54,4	655,6	60,2	666,6	65,7	676,3	73,1	683,3	82,2	690,4	96,7	694,8	114	698,3	125
	116,0	618,6	67,1	642,4	72,8	656,0	78,3	667,9	85,8	676,7	94,9	685,1	109	690,8	126	695,2	137
	145,0	601,4	79,8	630,0	85,4	646,3	91,1	660,0	98,4	670,5	108	680,2	122	687,3	139	692,1	150
	174,0	585,6	92,4	618,2	98,2	636,6	104	652,5	111	664,4	120	675,8	135	683,8	152	689,5	163
	203,1	570,2	105	606,7	111	627,4	116	645,0	124	658,7	133	671,4	147	680,7	164	686,8	175
	232,1	555,2	118	595,7	124	618,6	129	638,4	136	653,4	146	667,5	160	677,2	177	684,2	188
	261,1			585,1	136	610,2	142	631,4	149	648,1	158	663,5	173	674,1	190	681,6	200
	290,1					601,9	154	624,8	162	642,8	171	659,5	185	671,0	202	679,4	213
	319,1							618,6	174	637,5	184	655,6	198	668,3	215	677,2	226
	348,1									632,7	196	652,1	211	665,3	228	674,5	239
4200-67	29,0	903,5	34,1	914,0	40,1	920,2	45,9	925,5	53,6	929,9	63,2	933,4	78,3	936,0	96,1	938,2	108
	58,0	874,8	51,0	892,9	56,9	903,5	62,8	912,3	70,5	918,9	80,1	925,5	95,2	929,9	113	933,0	124
	87,0	849,7	67,7	874,4	73,8	888,5	79,5	900,4	87,3	909,6	97,0	918,4	112	924,6	130	929,0	141
	116,0	826,4	84,6	857,2	90,5	874,8	96,4	889,8	104	901,3	114	912,3	129	919,3	147	925,0	158
	145,0	804,8	101	841,4	107	862,1	113	879,7	121	893,3	131	906,1	146	914,9	163	921,1	175
	174,0	784,6	118	826,0	124	849,7	130	870,0	138	885,4	147	900,4	163	910,5	180	917,5	192
	203,1			811,4	141	838,3	147	860,7	155	878,4	164	894,6	179	906,1	197	914,0	209
	232,1					826,8	164	851,9	172	871,3	181	889,4	196	902,1	214	910,9	225
	261,1							843,1	188	864,3	198	884,1	213	897,7	231	907,9	242
	290,1									857,7	215	879,2	230	894,2	248	904,8	259
4200-96	29,0	1287	42,6	1307	49,1	1318	55,2	1328	63,6	1335	73,8	1342	89,8	1347	109	1350	121
	58,0	1235	66,9	1268	73,4	1287	79,5	1303	87,8	1316	98,0	1327	114	1335	133	1342	145
	87,0	1189	91,2	1234	97,6	1260	104	1282	112	1299	122	1315	139	1326	157	1334	170
	116,0	1147	115	1203	122	1235	128	1262	136	1283	147	1303	163	1316	182	1326	194
	145,0			1174	146	1212	152	1244	161	1268	171	1292	187	1308	206	1320	218
	174,0					1189	177	1226	185	1254	195	1281	211	1300	230	1313	242
	203,1									1241	220	1271	236	1292	255	1307	267
	232,1									1228	244	1261	260	1284	279	1301	291
4200-128	29,0	1696	52,6	1728	59,7	1746	66,4	1762	75,6	1774	86,8	1785	105	1793	125	1798	139
	58,0	1612	85,0	1666	92,0	1696	98,8	1722	108	1743	119	1762	137	1774	158	1784	171
	87,0	1539	117	1611	124	1653	131	1688	140	1715	152	1741	169	1758	190	1771	204
	116,0			1561	157	1613	164	1656	173	1690	184	1722	202	1744	223	1759	236
	145,0							1627	205	1666	216	1704	234	1730	255	1748	268

## Velocidade n=1.450 rpm

MÉTRICA

Especificação	Pressão ΔP bar	Viscosidade (mm <sup>2</sup> /s) (cSt)															
		1		15		35		75		150		350		750		1500	
		Capa- cidade m <sup>3</sup> /h	Potên- cia kW	Capa- cidade m <sup>3</sup> /h	Potên- cia kW	Capa- cidade m <sup>3</sup> /h	Potên- cia kW	Capa- cidade m <sup>3</sup> /h	Potên- cia kW	Capa- cidade m <sup>3</sup> /h	Potên- cia kW	Capa- cidade m <sup>3</sup> /h	Potên- cia kW	Capa- cidade m <sup>3</sup> /h	Potên- cia kW	Capa- cidade m <sup>3</sup> /h	Potên- cia kW
4200-50	2	154,1	21,7	156,0	26,0	157,1	30,1	158,0	35,6	158,7	42,4	159,4	53,2	159,9	65,9	160,2	74,0
	4	149,0	31,1	152,2	35,4	154,1	39,5	155,7	45,1	156,9	51,9	158,0	62,7	158,8	75,3	159,3	83,4
	6	144,6	40,6	148,9	44,9	151,4	49,0	153,6	54,5	155,2	61,3	156,8	72,1	157,8	84,8	158,6	92,9
	8	140,5	50,0	145,9	54,3	149,0	58,4	151,7	64,0	153,7	70,8	155,6	81,5	156,9	94,2	157,9	102,3
	10	136,6	59,5	143,1	63,7	146,8	67,9	149,9	73,4	152,3	80,2	154,5	91,0	156,1	103,6	157,2	111,8
	12	133,0	68,9	140,4	73,2	144,6	77,3	148,2	82,9	150,9	89,7	153,5	100,4	155,3	113,1	156,6	121,2
	14	129,5	78,4	137,8	82,6	142,5	86,8	146,5	92,3	149,6	99,1	152,5	109,9	154,6	122,5	156,0	130,6
	16	126,1	87,8	135,3	92,1	140,5	96,2	145,0	101,7	148,4	108,6	151,6	119,3	153,8	132,0	155,4	140,1
	18			132,9	101,5	138,6	105,6	143,4	111,2	147,2	118,0	150,7	128,8	153,1	141,4	154,8	149,5
	20					136,7	115,1	141,9	120,6	146,0	127,4	149,8	138,2	152,4	150,9	154,3	159,0
	22							140,5	130,1	144,8	136,9	148,9	147,7	151,8	160,3	153,8	168,4
24									143,7	146,3	148,1	157,1	151,1	169,8	153,2	177,9	
4200-67	2	205,2	25,4	207,6	29,9	209,0	34,2	210,2	40,0	211,2	47,1	212,0	58,4	212,6	71,7	213,1	80,2
	4	198,7	38,0	202,8	42,4	205,2	46,8	207,2	52,6	208,7	59,7	210,2	71,0	211,2	84,3	211,9	92,8
	6	193,0	50,5	198,6	55,0	201,8	59,3	204,5	65,1	206,6	72,3	208,6	83,5	210,0	96,8	211,0	105,3
	8	187,7	63,1	194,7	67,5	198,7	71,9	202,1	77,7	204,7	84,8	207,2	96,1	208,8	109,4	210,1	117,9
	10	182,8	75,6	191,1	80,1	195,8	84,4	199,8	90,2	202,9	97,4	205,8	108,7	207,8	121,9	209,2	130,4
	12	178,2	88,2	187,6	92,7	193,0	97,0	197,6	102,8	201,1	109,9	204,5	121,2	206,8	134,5	208,4	143,0
	14			184,3	105,2	190,4	109,5	195,5	115,3	199,5	122,5	203,2	133,8	205,8	147,0	207,6	155,5
	16					187,8	122,1	193,5	127,9	197,9	135,0	202,0	146,3	204,9	159,6	206,9	168,1
	18							191,5	140,5	196,3	147,6	200,8	158,9	203,9	172,2	206,2	180,6
	20									194,8	160,1	199,7	171,4	203,1	184,7	205,5	193,2
4200-96	2	292,3	31,8	296,8	36,6	299,4	41,2	301,6	47,4	303,2	55,0	304,8	67,0	305,9	81,2	306,7	90,3
	4	280,4	49,9	288,0	54,7	292,3	59,3	296,0	65,5	298,8	73,1	301,5	85,1	303,3	99,3	304,7	108,4
	6	270,0	68,0	280,3	72,8	286,2	77,4	291,1	83,6	295,0	91,2	298,6	103,3	301,1	117,4	302,9	126,5
	8	260,5	86,1	273,2	90,9	280,5	95,5	286,7	101,7	291,4	109,3	295,9	121,4	299,0	135,5	301,2	144,6
	10			266,6	109,0	275,2	113,6	282,5	119,8	288,1	127,4	293,4	139,5	297,1	153,6	299,7	162,7
	12					270,1	131,7	278,5	137,9	284,9	145,6	291,0	157,6	295,2	171,7	298,2	180,8
	14									281,9	163,7	288,7	175,7	293,4	189,9	296,8	198,9
	16									279,0	181,8	286,5	193,8	291,7	208,0	295,4	217,0
4200-128	2	385,3	39,2	392,5	44,5	396,6	49,5	400,2	56,4	402,9	64,7	405,4	78,0	407,2	93,5	408,4	103,5
	4	366,2	63,4	378,4	68,6	385,3	73,7	391,2	80,5	395,8	88,9	400,1	102,1	403,0	117,7	405,1	127,7
	6	349,5	87,6	366,0	92,8	375,4	97,9	383,4	104,7	389,6	113,1	395,4	126,3	399,4	141,9	402,3	151,8
	8			354,6	117,0	366,3	122,0	376,2	128,9	383,9	137,2	391,1	150,5	396,1	166,0	399,6	176,0
	10							369,5	153,0	378,5	161,4	387,1	174,6	392,9	190,2	397,1	200,2

**PADRÃO EUA**
**Velocidade n=1.450 rpm**

Especificação	Pressão ΔP PSI	Viscosidade (mm <sup>2</sup> /s) (cSt)															
		1		15		35		75		150		350		750		1500	
		Capaci- dade GPM	Potên- cia HP	Capaci- dade GPM	Potên- cia HP	Capaci- dade GPM	Potên- cia HP	Capaci- dade GPM	Potên- cia HP	Capaci- dade GPM	Potên- cia HP	Capaci- dade GPM	Potên- cia HP	Capaci- dade GPM	Potên- cia HP	Capaci- dade GPM	Potên- cia HP
7000-40	29,0	1113	41,8	1126	49,3	1133	56,6	1139	66,2	1143	78,0	1148	97,0	1151	119	1153	133
	58,0	1080	62,4	1102	69,9	1113	77,0	1124	86,6	1132	98,6	1139	117	1144	139	1147	154
	87,0	1052	82,9	1080	90,2	1096	97,5	1110	107	1121	119	1131	138	1138	160	1143	174
	116,0	1025	103	1061	111	1081	118	1098	128	1111	139	1124	158	1132	180	1138	195
	145,0	1001	124	1042	131	1066	138	1086	148	1102	160	1117	179	1127	201	1134	215
	174,0	977	144	1025	152	1052	159	1075	169	1093	180	1110	199	1121	221	1130	235
	203,1	955	165	1008	172	1039	179	1065	189	1084	201	1103	220	1117	242	1126	256
	232,1	933	185	992	193	1026	200	1054	209	1076	221	1098	240	1112	262	1122	277
	261,1			976	213	1013	220	1044	230	1069	242	1091	261	1107	283	1118	297
	290,1					1001	241	1035	250	1061	262	1086	281	1103	303	1115	317
	319,1									1054	283	1080	302	1098	324	1111	338
	348,1									1046	303	1075	322	1094	344	1108	358
7000-50	29,0	1390	52,7	1406	62,1	1416	71,2	1423	83,4	1429	98,4	1434	122	1438	150	1441	168
	58,0	1348	78,2	1375	87,7	1390	96,8	1404	109	1413	124	1423	148	1430	176	1434	194
	87,0	1312	104	1348	113	1368	122	1386	135	1400	150	1412	173	1421	201	1428	219
	116,0	1278	129	1323	139	1349	148	1370	160	1387	175	1403	199	1414	227	1422	245
	145,0	1246	155	1299	164	1330	174	1356	186	1375	201	1394	225	1407	253	1416	270
	174,0	1216	181	1277	190	1312	199	1342	211	1364	226	1386	250	1401	278	1411	296
	203,1	1187	206	1255	216	1294	225	1328	237	1353	252	1378	276	1394	304	1406	322
	232,1	1159	232	1235	241	1278	250	1315	263	1343	278	1370	301	1388	329	1401	347
	261,1			1215	267	1262	276	1302	288	1333	303	1362	327	1382	355	1397	373
	290,1					1246	301	1290	314	1323	329	1355	353	1377	380	1392	398
	319,1									1314	354	1348	378	1371	406	1388	424
	348,1									1305	380	1341	404	1366	432	1383	450
7000-67	29,0	1876	64,5	1894	75,1	1904	85,3	1913	99,0	1920	116	1926	142	1931	174	1934	194
	58,0	1829	98,8	1859	109	1876	120	1891	133	1902	150	1913	177	1920	208	1925	228
	87,0	1788	133	1828	144	1852	154	1872	168	1887	184	1901	211	1911	242	1918	262
	116,0	1750	167	1800	178	1829	188	1854	202	1873	219	1891	245	1903	277	1912	297
	145,0	1714	202	1774	212	1808	222	1837	236	1859	253	1881	280	1895	311	1906	331
	174,0	1680	236	1749	247	1788	257	1821	270	1847	287	1871	314	1888	345	1900	365
	203,1	1647	270	1725	281	1769	291	1806	305	1835	322	1862	348	1881	380	1894	399
	232,1			1701	315	1750	325	1791	339	1823	356	1853	382	1874	414	1889	434
	261,1					1732	360	1777	373	1812	390	1845	417	1867	448	1884	468
	290,1									1801	424	1836	451	1861	482	1878	502
	319,1									1790	459	1828	485	1854	517	1873	537
	348,1											1821	520	1849	551	1869	571

**PADRÃO EUA**

**Velocidade n=1.450 rpm**

Especificação	Pressão ΔP PSI	Viscosidade (mm <sup>2</sup> /s) (cSt)															
		1		15		35		75		150		350		750		1500	
		Capaci- dade GPM	Potên- cia HP	Capaci- dade GPM	Potên- cia HP	Capaci- dade GPM	Potên- cia HP	Capaci- dade GPM	Potên- cia HP	Capaci- dade GPM	Potên- cia HP	Capaci- dade GPM	Potên- cia HP	Capaci- dade GPM	Potên- cia HP	Capaci- dade GPM	Potên- cia HP
7000-96	29,0	2742	86,2	2768	98,8	2783	111	2796	127	2806	147	2816	179	2822	216	2827	240
	58,0	2672	136	2717	149	2743	161	2764	177	2780	197	2796	229	2807	266	2815	290
	87,0	2612	186	2672	199	2706	211	2735	227	2758	248	2779	279	2794	316	2804	340
	116,0	2555	237	2630	249	2673	261	2709	278	2737	298	2763	329	2782	367	2794	390
	145,0	2503	287	2591	299	2642	311	2684	328	2717	348	2749	380	2770	417	2785	441
	174,0			2554	349	2612	362	2661	378	2699	398	2735	430	2759	467	2777	491
	203,1					2584	412	2639	428	2681	448	2721	480	2749	517	2768	541
	232,1							2617	478	2664	498	2708	530	2739	567	2761	591
7000-128	29,0	3666	111	3698	127	3717	142	3733	162	3745	186	3757	225	3765	271	3771	301
	58,0	3579	178	3634	194	3666	209	3693	229	3713	253	3733	292	3746	338	3756	368
	87,0	3503	245	3578	260	3621	275	3657	295	3685	320	3712	359	3730	405	3743	434
	116,0			3526	327	3579	342	3624	362	3659	387	3692	426	3715	472	3730	501
	145,0					3541	409	3594	429	3635	454	3674	493	3701	539	3719	568
	174,0									3612	521	3656	560	3687	606	3708	635
7000-144	29,0	4095	123	4140	139	4165	155	4186	176	4203	203	4218	244	4229	293	4237	325
	58,0	3978	198	4053	214	4095	230	4132	252	4159	278	4186	320	4204	369	4217	400
	87,0	3876	273	3977	290	4035	305	4084	327	4121	353	4157	395	4182	444	4199	475
	116,0							4040	402	4087	428	4131	470	4161	519	4183	550
	145,0									4054	504	4106	545	4142	594	4168	625

**Velocidade n=1.450 rpm**
**MÉTRICA**

Especificação	Pressão ΔP bar	Viscosidade (mm <sup>2</sup> /s) (cSt)															
		1		15		35		75		150		350		750		1500	
		Capa- cidade m <sup>3</sup> /h	Potên- cia kW	Capa- cidade m <sup>3</sup> /h	Potên- cia kW	Capa- cidade m <sup>3</sup> /h	Potên- cia kW	Capa- cidade m <sup>3</sup> /h	Potên- cia kW	Capa- cidade m <sup>3</sup> /h	Potên- cia kW	Capa- cidade m <sup>3</sup> /h	Potên- cia kW	Capa- cidade m <sup>3</sup> /h	Potên- cia kW	Capa- cidade m <sup>3</sup> /h	Potên- cia kW
7000-40	2	252,9	31,2	255,7	36,8	257,3	42,2	258,7	49,4	259,7	58,2	260,7	72,3	261,4	88,7	261,9	99,3
	4	245,4	46,5	250,2	52,1	252,9	57,4	255,2	64,6	257,0	73,5	258,7	87,5	259,8	104,0	260,6	114,6
	6	238,9	61,8	245,3	67,3	249,0	72,7	252,2	79,9	254,6	88,8	256,8	102,8	258,4	119,3	259,5	129,8
	8	232,9	77,0	240,9	82,6	245,5	88,0	249,3	95,2	252,3	104,0	255,2	118,1	257,1	134,5	258,5	145,1
	10	227,3	92,3	236,7	97,9	242,1	103,2	246,7	110,4	250,2	119,3	253,6	133,3	255,9	149,8	257,5	160,4
	12	221,9	107,6	232,7	113,1	238,9	118,5	244,2	125,7	248,3	134,6	252,1	148,6	254,7	165,1	256,6	175,6
	14	216,8	122,8	228,9	128,4	235,9	133,8	241,8	141,0	246,3	149,8	250,6	163,9	253,6	180,3	255,7	190,9
	16	211,8	138,1	225,3	143,7	233,0	149,0	239,5	156,2	244,5	165,1	249,3	179,1	252,5	195,6	254,8	206,2
	18			221,7	158,9	230,1	164,3	237,2	171,5	242,7	180,4	247,9	194,4	251,5	210,9	254,0	221,4
	20					227,3	179,6	235,1	186,8	241,0	195,6	246,6	209,7	250,5	226,1	253,2	236,7
	22									239,3	210,9	245,3	224,9	249,5	241,4	252,4	252,0
	24									237,6	226,2	244,1	240,2	248,5	256,7	251,7	267,2
7000-50	2	315,8	39,3	319,4	46,3	321,5	53,1	323,2	62,2	324,6	73,4	325,8	91,1	326,7	112,0	327,3	125,3
	4	306,2	58,3	312,3	65,4	315,8	72,2	318,8	81,3	321,0	92,5	323,2	110,2	324,7	131,1	325,7	144,4
	6	297,9	77,4	306,1	84,5	310,8	91,2	314,8	100,4	317,9	111,6	320,8	129,3	322,8	150,1	324,3	163,5
	8	290,2	96,5	300,4	103,5	306,3	110,3	311,2	119,4	315,1	130,7	318,7	148,4	321,2	169,2	322,9	182,6
	10	283,0	115,6	295,1	122,6	302,0	129,4	307,9	138,5	312,4	149,7	316,7	167,5	319,6	188,3	321,7	201,6
	12	276,1	134,7	290,0	141,7	297,9	148,5	304,7	157,6	309,8	168,8	314,7	186,5	318,1	207,4	320,5	220,7
	14	269,5	153,8	285,1	160,8	294,0	167,6	301,6	176,7	307,4	187,9	312,9	205,6	316,7	226,5	319,4	239,8
	16	263,2	172,8	280,4	179,9	290,3	186,7	298,6	195,8	305,1	207,0	311,1	224,7	315,3	245,6	318,3	258,9
	18			275,9	199,0	286,6	205,7	295,8	214,9	302,8	226,1	309,4	243,8	314,0	264,6	317,2	278,0
	20					283,1	224,8	293,0	233,9	300,5	245,2	307,7	262,9	312,7	283,7	316,2	297,1
	22									298,4	264,2	306,1	282,0	311,4	302,8	315,2	316,1
	24									296,3	283,3	304,5	301,0	310,2	321,9	314,2	335,2
7000-67	2	426,1	48,1	430,2	56,0	432,5	63,6	434,5	73,8	436,0	86,4	437,5	106,2	438,5	129,5	439,2	144,5
	4	415,4	73,7	422,3	81,6	426,2	89,2	429,5	99,4	432,1	111,9	434,5	131,8	436,1	155,1	437,3	170,1
	6	406,0	99,3	415,3	107,2	420,6	114,8	425,1	125,0	428,6	137,5	431,8	157,4	434,1	180,7	435,7	195,6
	8	397,4	124,9	408,9	132,7	415,5	140,3	421,1	150,6	425,4	163,1	429,4	182,9	432,2	206,3	434,2	221,2
	10	389,3	150,4	402,9	158,3	410,7	165,9	417,3	176,1	422,3	188,7	427,2	208,5	430,5	231,8	432,8	246,8
	12	381,5	176,0	397,2	183,9	406,1	191,5	413,7	201,7	419,5	214,2	425,0	234,1	428,8	257,4	431,5	272,3
	14	374,1	201,6	391,7	209,5	401,7	217,1	410,2	227,3	416,7	239,8	422,9	259,7	427,2	283,0	430,2	297,9
	16			386,4	235,0	397,5	242,6	406,9	252,8	414,1	265,4	420,9	285,2	425,6	308,6	429,0	323,5
	18					393,4	268,2	403,6	278,4	411,5	291,0	419,0	310,8	424,1	334,1	427,8	349,1
	20									409,0	316,5	417,1	336,4	422,7	359,7	426,6	374,6
	22									406,6	342,1	415,3	361,9	421,2	385,3	425,5	400,2
	24											413,5	387,5	419,9	410,8	424,4	425,8

## Velocidade n=1.450 rpm

MÉTRICA

Especificação	Pressão ΔP bar	Viscosidade (mm <sup>2</sup> /s) (cSt)															
		1		15		35		75		150		350		750		1500	
		Capa- cidade m <sup>3</sup> /h	Potên- cia kW	Capa- cidade m <sup>3</sup> /h	Potên- cia kW	Capa- cidade m <sup>3</sup> /h	Potên- cia kW	Capa- cidade m <sup>3</sup> /h	Potên- cia kW	Capa- cidade m <sup>3</sup> /h	Potên- cia kW	Capa- cidade m <sup>3</sup> /h	Potên- cia kW	Capa- cidade m <sup>3</sup> /h	Potên- cia kW	Capa- cidade m <sup>3</sup> /h	Potên- cia kW
7000-96	2	622,8	64,3	628,8	73,7	632,2	82,7	635,1	94,9	637,4	109,8	639,5	133,4	641,0	161,2	642,0	179,0
	4	607,0	101,7	617,1	111,0	622,9	120,1	627,8	132,3	631,5	147,2	635,1	170,8	637,5	198,6	639,3	216,4
	6	593,2	139,0	606,8	148,4	614,6	157,5	621,3	169,6	626,4	184,6	631,2	208,2	634,5	236,0	636,9	253,8
	8	580,4	176,4	597,4	185,8	607,1	194,9	615,3	207,0	621,6	222,0	627,6	245,6	631,8	273,4	634,7	291,2
	10	568,5	213,8	588,5	223,2	600,0	232,2	609,7	244,4	617,2	259,3	624,3	283,0	629,2	310,8	632,6	328,6
	12			580,1	260,6	593,3	269,6	604,4	281,8	613,0	296,7	621,1	320,4	626,7	348,1	630,7	365,9
	14					586,8	307,0	599,3	319,2	609,0	334,1	618,1	357,7	624,3	385,5	628,8	403,3
	16							594,4	356,6	605,1	371,5	615,1	395,1	622,1	422,9	627,0	440,7
7000-128	2	832,6	83,0	840,0	94,5	844,3	105,7	847,9	120,6	850,7	139,0	853,3	168,1	855,1	202,3	856,4	224,3
	4	812,9	132,8	825,4	144,4	832,6	155,5	838,7	170,5	843,4	188,9	847,8	218,0	850,9	252,2	853,0	274,1
	6	795,6	182,7	812,6	194,2	822,4	205,4	830,6	220,3	837,0	238,7	843,0	267,8	847,1	302,0	850,1	324,0
	8			800,9	244,1	813,0	255,2	823,2	270,2	831,1	288,6	838,6	317,7	843,7	351,9	847,3	373,8
	10					804,2	305,1	816,3	320,0	825,6	338,4	834,4	367,5	840,5	401,7	844,8	423,7
	12									820,3	388,3	830,4	417,4	837,4	451,6	842,3	473,5
7000-144	2	930,1	91,4	940,2	103,7	945,9	115,6	950,8	131,6	954,6	151,2	958,1	182,2	960,6	218,7	962,3	242,1
	4	903,6	147,5	920,5	159,8	930,2	171,7	938,4	187,7	944,7	207,3	950,7	238,3	954,8	274,8	957,7	298,2
	6	880,3	203,6	903,3	215,9	916,4	227,8	927,5	243,7	936,1	263,4	944,2	294,4	949,8	330,9	953,7	354,3
	8							917,5	299,8	928,2	319,4	938,2	350,5	945,1	387,0	950,1	410,3
	10									920,7	375,5	932,6	406,6	940,8	443,1	946,6	466,4

**PADRÃO EUA**
**Velocidade n=1.450 rpm**

Especificação	Pressão ΔP PSI	Viscosidade (mm <sup>2</sup> /s) (cSt)															
		1		15		35		75		150		350		750		1500	
		Capaci- dade GPM	Potên- cia HP	Capaci- dade GPM	Potên- cia HP	Capaci- dade GPM	Potên- cia HP	Capaci- dade GPM	Potên- cia HP	Capaci- dade GPM	Potên- cia HP	Capaci- dade GPM	Potên- cia HP	Capaci- dade GPM	Potên- cia HP	Capaci- dade GPM	Potên- cia HP
9800-60	29,0	1755	60,5	1779	70,4	1793	79,9	1805	92,7	1814	108	1823	133	1829	162	1833	181
	58,0	1691	92,8	1732	103	1755	112	1775	125	1790	141	1805	165	1815	195	1822	213
	87,0	1634	125	1690	135	1721	144	1749	157	1769	173	1789	198	1803	227	1812	246
	116,0	1582	157	1651	167	1691	177	1725	189	1750	205	1774	230	1791	259	1803	278
	145,0	1534	189	1615	199	1662	209	1702	222	1732	237	1761	262	1781	291	1795	310
	174,0	1488	222	1581	232	1635	241	1680	254	1715	270	1748	294	1771	324	1787	342
	203,1	1443	254	1548	264	1608	273	1659	286	1699	302	1736	327	1761	356	1779	375
	232,1	1401	286	1517	296	1583	306	1639	318	1683	334	1724	359	1752	388	1772	407
	261,1			1486	328	1559	338	1620	351	1667	366	1712	391	1743	420	1765	439
	290,1					1534	370	1601	383	1652	399	1701	423	1734	453	1758	471
	319,1							1583	415	1638	431	1690	456	1725	485	1751	504
348,1							1565	447	1623	463	1679	488	1717	517	1744	536	
9800-80	29,0	2353	74,7	2382	85,7	2399	96,3	2413	111	2424	128	2434	156	2441	189	2446	210
	58,0	2276	118	2325	129	2353	139	2377	154	2395	171	2412	199	2424	232	2433	253
	87,0	2209	161	2275	172	2313	182	2345	197	2370	214	2394	242	2410	275	2421	296
	116,0	2147	204	2229	215	2277	225	2316	240	2347	257	2376	285	2396	318	2411	339
	145,0	2089	247	2186	258	2242	268	2289	283	2326	300	2360	328	2384	361	2400	382
	174,0			2145	301	2209	311	2263	326	2305	343	2344	371	2372	404	2391	425
	203,1			2106	344	2178	354	2239	369	2285	386	2330	414	2360	447	2382	468
	232,1					2148	397	2215	412	2267	429	2315	457	2349	490	2373	511
	261,1							2192	455	2248	472	2302	500	2338	533	2365	554
	290,1									2230	515	2288	543	2328	576	2356	597
	319,1									2213	558	2275	586	2318	619	2348	640
348,1									2196	601	2262	629	2308	662	2341	683	
9800-120	29,0	3513	106	3561	121	3589	135	3612	154	3630	177	3647	213	3658	257	3667	284
	58,0	3388	171	3468	185	3514	199	3553	218	3583	241	3612	278	3631	321	3645	349
	87,0	3277	235	3386	250	3448	264	3502	283	3542	306	3580	343	3607	386	3626	413
	116,0	3176	300	3311	314	3388	328	3454	347	3504	370	3552	407	3585	450	3609	478
	145,0			3240	379	3332	393	3410	412	3469	435	3525	472	3564	515	3592	542
	174,0					3278	457	3367	476	3436	499	3500	536	3545	579	3576	607
	203,1							3326	541	3403	564	3476	601	3526	644	3561	671
	232,1							3287	605	3372	629	3452	665	3508	708	3547	736
9800-144	29,0	4444	132	4497	150	4528	167	4554	190	4575	219	4593	264	4607	317	4616	350
	58,0	4302	213	4393	231	4444	248	4488	272	4522	300	4554	345	4576	398	4591	432
	87,0	4178	295	4300	312	4371	330	4430	353	4476	381	4519	426	4549	479	4570	513
	116,0			4216	394	4303	411	4376	434	4433	462	4487	507	4524	560	4550	594
	145,0					4239	492	4327	515	4394	543	4457	588	4501	641	4532	675
	174,0							4279	596	4356	625	4429	670	4479	722	4514	756
9800-170	29,0	5274	152	5330	171	5363	190	5390	215	5411	246	5431	295	5445	353	5454	390
	58,0	5126	247	5220	267	5275	286	5321	311	5356	342	5389	391	5412	449	5429	486
	87,0	4996	343	5124	363	5198	382	5260	407	5308	438	5353	487	5384	545	5406	581
	116,0			5035	458	5127	477	5204	503	5263	534	5319	583	5358	640	5386	677
	145,0							5151	598	5222	629	5288	678	5334	736	5367	773



## Velocidade n=1.450 rpm

MÉTRICA

Especificação	Pressão ΔP bar	Viscosidade (mm <sup>2</sup> /s) (cSt)															
		1		15		35		75		150		350		750		1500	
		Capacidade m <sup>3</sup> /h	Potência kW	Capacidade m <sup>3</sup> /h	Potência kW	Capacidade m <sup>3</sup> /h	Potência kW	Capacidade m <sup>3</sup> /h	Potência kW	Capacidade m <sup>3</sup> /h	Potência kW	Capacidade m <sup>3</sup> /h	Potência kW	Capacidade m <sup>3</sup> /h	Potência kW	Capacidade m <sup>3</sup> /h	Potência kW
9800-60	2	398,6	45,1	404,1	52,5	407,3	59,6	410,0	69,1	412,1	80,8	414,0	99,3	415,4	121,1	416,3	135,0
	4	384,0	69,2	393,3	76,5	398,6	83,6	403,2	93,2	406,6	104,9	409,9	123,4	412,2	145,2	413,8	159,1
	6	371,2	93,2	383,8	100,6	391,0	107,7	397,2	117,2	401,9	128,9	406,3	147,4	409,4	169,2	411,6	183,2
	8	359,4	117,3	375,1	124,6	384,1	131,7	391,7	141,3	397,5	153,0	403,0	171,5	406,9	193,3	409,6	207,2
	10	348,4	141,3	366,9	148,7	377,5	155,8	386,5	165,3	393,4	177,0	400,0	195,6	404,5	217,3	407,7	231,3
	12	337,9	165,4	359,1	172,8	371,3	179,8	381,6	189,4	389,5	201,1	397,0	219,6	402,2	241,4	405,9	255,3
	14	327,8	189,5	351,7	196,8	365,3	203,9	376,9	213,4	385,8	225,1	394,2	243,7	400,0	265,4	404,1	279,4
	16	318,1	213,5	344,5	220,9	359,5	228,0	372,3	237,5	382,2	249,2	391,5	267,7	397,9	289,5	402,4	303,4
	18			337,5	244,9	354,0	252,0	367,9	261,5	378,7	273,3	388,8	291,8	395,8	313,5	400,8	327,5
	20					348,5	276,1	363,7	285,6	375,3	297,3	386,3	315,8	393,9	337,6	399,2	351,5
	22							359,5	309,7	372,0	321,4	383,8	339,9	391,9	361,7	397,7	375,6
	24							355,4	333,7	368,7	345,4	381,3	363,9	390,0	385,7	396,2	399,7
9800-80	2	534,4	55,7	541,0	63,9	544,8	71,8	548,0	82,5	550,5	95,6	552,8	116,3	554,4	140,7	555,6	156,3
	4	517,0	87,7	528,1	96,0	534,5	103,9	539,9	114,6	544,0	127,7	547,9	148,4	550,6	172,7	552,6	188,3
	6	501,7	119,8	516,8	128,0	525,4	136,0	532,7	146,6	538,3	159,7	543,7	180,5	547,3	204,8	549,9	220,4
	8	487,6	151,9	506,3	160,1	517,1	168,0	526,1	178,7	533,1	191,8	539,7	212,5	544,3	236,9	547,5	252,5
	10	474,5	183,9	496,6	192,2	509,2	200,1	520,0	210,8	528,2	223,9	536,0	244,6	541,4	269,0	545,2	284,6
	12			487,3	224,2	501,8	232,2	514,1	242,8	523,6	255,9	532,5	276,7	538,7	301,0	543,1	316,6
	14			478,4	256,3	494,7	264,2	508,5	274,9	519,1	288,0	529,2	308,7	536,1	333,1	541,0	348,7
	16					487,8	296,3	503,1	307,0	514,8	320,1	525,9	340,8	533,6	365,2	539,0	380,8
	18							497,8	339,1	510,6	352,2	522,8	372,9	531,1	397,2	537,1	412,8
	20									506,6	384,2	519,7	405,0	528,8	429,3	535,2	444,9
	22									502,6	416,3	516,7	437,0	526,4	461,4	533,4	477,0
	24									498,8	448,4	513,8	469,1	524,2	493,5	531,6	509,1
9800-120	2	798,0	79,2	808,9	90,1	815,1	100,5	820,4	114,6	824,4	131,9	828,3	159,2	830,9	191,4	832,8	211,9
	4	769,4	127,3	787,7	138,2	798,1	148,6	807,0	162,7	813,8	180,0	820,3	207,3	824,7	239,5	827,9	260,1
	6	744,3	175,4	769,1	186,3	783,2	196,8	795,3	210,8	804,5	228,1	813,2	255,5	819,2	287,6	823,5	308,2
	8	721,3	223,5	752,0	234,4	769,6	244,9	784,5	258,9	795,9	276,2	806,8	303,6	814,2	335,7	819,6	356,3
	10			736,0	282,5	756,7	293,0	774,4	307,0	787,9	324,3	800,7	351,7	809,5	383,8	815,8	404,4
	12					744,5	341,1	764,7	355,2	780,3	372,4	795,0	399,8	805,1	431,9	812,3	452,5
	14							755,5	403,3	773,0	420,6	789,5	447,9	800,8	480,0	808,9	500,6
	16							746,6	451,4	765,9	468,7	784,1	496,0	796,7	528,1	805,6	548,7
9800-144	2	1009,3	98,6	1021,5	111,9	1028,5	124,8	1034,4	142,0	1039,0	163,2	1043,3	196,7	1046,3	236,1	1048,4	261,3
	4	977,1	159,1	997,7	172,5	1009,4	185,3	1019,4	202,5	1027,0	223,7	1034,3	257,2	1039,3	296,6	1042,8	321,9
	6	948,9	219,7	976,7	233,0	992,7	245,8	1006,2	263,0	1016,6	284,2	1026,4	317,7	1033,2	357,1	1038,0	382,4
	8			957,5	293,5	977,3	306,3	994,0	323,6	1006,9	344,7	1019,1	378,3	1027,5	417,6	1033,5	442,9
	10					962,8	366,8	982,7	384,1	997,9	405,2	1012,3	438,8	1022,2	478,2	1029,3	503,4
	12							971,8	444,6	989,3	465,8	1005,9	499,3	1017,2	538,7	1025,3	563,9
9800-170	2	1197,9	113,1	1210,7	127,6	1218,0	141,6	1224,2	160,5	1229,0	183,6	1233,5	220,2	1236,6	263,2	1238,8	290,8
	4	1164,2	184,5	1185,7	199,0	1198,0	213,1	1208,5	231,9	1216,5	255,0	1224,1	291,6	1229,3	334,7	1233,0	362,2
	6	1134,7	256,0	1163,8	270,5	1180,5	284,5	1194,6	303,3	1205,5	326,5	1215,8	363,1	1222,9	406,1	1227,9	433,6
	8			1143,7	341,9	1164,4	355,9	1182,0	374,8	1195,4	397,9	1208,2	434,5	1217,0	477,5	1223,2	505,1
	10							1170,0	446,2	1186,0	469,3	1201,1	505,9	1211,5	549,0	1218,9	576,5

**PADRÃO EUA**
**Velocidade n=1.450 rpm**

Especificação	Pressão ΔP PSI	Viscosidade (mm <sup>2</sup> /s) (cSt)															
		1		15		35		75		150		350		750		1500	
		Capaci- dade GPM	Potên- cia HP	Capaci- dade GPM	Potên- cia HP	Capaci- dade GPM	Potên- cia HP	Capaci- dade GPM	Potên- cia HP	Capaci- dade GPM	Potên- cia HP	Capaci- dade GPM	Potên- cia HP	Capaci- dade GPM	Potên- cia HP	Capaci- dade GPM	Potên- cia HP
18000-67	29,0	2654	123	2674	149	2685	174	2695	208	2702	250	2709	316	2714	393	2717	443
	58,0	2602	170	2636	197	2654	222	2671	256	2683	297	2695	364	2703	441	2709	491
	87,0	2556	218	2602	244	2627	269	2649	303	2666	345	2682	411	2693	489	2701	538
	116,0	2514	266	2570	292	2602	317	2630	351	2650	393	2670	459	2684	536	2694	586
	145,0	2475	313	2541	339	2579	365	2611	399	2636	440	2659	506	2675	584	2687	634
	174,0	2438	361	2514	387	2557	412	2594	446	2622	488	2649	554	2667	632	2680	681
	203,1	2402	408	2487	435	2536	460	2577	494	2609	536	2639	602	2659	679	2674	729
	232,1	2367	456	2461	482	2515	508	2561	542	2596	583	2629	649	2652	727	2668	777
	261,1					2495	555	2545	589	2583	631	2620	697	2644	775	2662	824
	290,1							2530	637	2571	679	2610	745	2637	822	2657	872
	319,1									2559	726	2602	792	2631	870	2651	920
348,1									2548	774	2593	840	2624	917	2646	967	
18000-90	29,0	3604	154	3625	185	3638	215	3648	256	3656	305	3664	384	3669	476	3673	536
	58,0	3547	218	3583	249	3604	279	3622	320	3635	370	3648	448	3657	541	3663	600
	87,0	3498	282	3547	314	3575	344	3598	384	3617	434	3634	513	3646	605	3654	664
	116,0	3452	347	3513	378	3548	408	3577	449	3600	498	3621	577	3636	669	3646	729
	145,0	3410	411	3481	442	3522	472	3557	513	3584	563	3609	641	3627	734	3639	793
	174,0	3369	475	3451	507	3498	537	3538	577	3569	627	3598	706	3618	798	3632	857
	203,1			3422	571	3475	601	3520	642	3554	691	3587	770	3609	862	3625	922
	232,1			3394	635	3453	665	3502	706	3540	756	3576	834	3601	927	3619	986
	261,1							3485	770	3527	820	3566	898	3593	991	3612	1050
	290,1							3469	834	3514	884	3556	963	3586	1055	3606	1115
	319,1									3501	948	3546	1027	3578	1120	3601	1179
348,1									3488	1013	3537	1091	3571	1184	3595	1243	
18000-135	29,0	5386	204	5423	241	5445	277	5463	326	5477	386	5490	480	5499	591	5506	662
	58,0	5287	300	5350	338	5386	374	5417	423	5440	482	5463	576	5478	688	5489	758
	87,0	5201	397	5286	434	5335	470	5376	519	5408	579	5438	673	5459	784	5474	855
	116,0	5121	493	5227	531	5288	567	5339	615	5378	675	5416	769	5442	880	5460	951
	145,0	5046	590	5172	627	5243	663	5304	712	5351	772	5395	866	5426	977	5447	1048
	174,0			5119	724	5201	760	5271	808	5325	868	5375	962	5410	1073	5435	1144
	203,1							5239	905	5299	965	5356	1059	5395	1170	5423	1241
	232,1									5275	1061	5338	1155	5381	1266	5412	1337
18000-150	29,0	6160	221	6216	259	6248	296	6275	346	6296	407	6316	503	6329	617	6339	690
	58,0	6012	332	6107	371	6160	408	6206	457	6241	518	6274	615	6297	728	6314	801
	87,0	5883	443	6011	482	6084	519	6146	568	6193	629	6238	726	6269	839	6291	912
	116,0	5765	555	5923	593	6013	630	6090	680	6149	741	6205	837	6244	951	6271	1023
	145,0					5947	741	6038	791	6108	852	6174	948	6219	1062	6252	1134
174,0									6068	963	6144	1060	6196	1173	6233	1246	
18000-170	29,0	6999	249	7057	292	7090	334	7118	389	7139	458	7159	566	7173	693	7184	774
	58,0	6848	375	6945	418	7000	459	7047	515	7083	584	7117	692	7140	819	7157	900
	87,0	6715	501	6846	544	6921	585	6985	641	7033	710	7080	818	7112	945	7134	1026
	116,0							6927	767	6988	836	7046	944	7085	1071	7113	1152
145,0									6945	961	7014	1070	7060	1197	7093	1278	
18000-192	29,0	7933	268	7992	312	8026	354	8054	410	8076	480	8097	590	8111	720	8122	803
	58,0	7778	410	7877	454	7933	496	7981	553	8018	622	8054	733	8078	862	8095	945
	87,0	7641	552	7776	596	7853	638	7918	695	7968	765	8015	875	8048	1005	8071	1088
	116,0							7859	838	7922	907	7981	1017	8021	1147	8050	1230
	145,0									7878	1050	7947	1160	7995	1289	8029	1372

## Velocidade n=1.450 rpm

MÉTRICA

Especificação	Pressão ΔP bar	Viscosidade (mm <sup>2</sup> /s) (cSt)																
		1		15		35		75		150		350		750		1500		
		Capa- cidade m <sup>3</sup> /h	Potên- cia kW	Capa- cidade m <sup>3</sup> /h	Potên- cia kW	Capa- cidade m <sup>3</sup> /h	Potên- cia kW	Capa- cidade m <sup>3</sup> /h	Potên- cia kW	Capa- cidade m <sup>3</sup> /h	Potên- cia kW	Capa- cidade m <sup>3</sup> /h	Potên- cia kW	Capa- cidade m <sup>3</sup> /h	Potên- cia kW	Capa- cidade m <sup>3</sup> /h	Potên- cia kW	
18000-67	2	602,9	91,5	607,4	111,0	609,9	129,9	612,1	155,2	613,8	186,3	615,4	235,5	616,4	293,4	617,2	330,4	
	4	591,0	127,0	598,6	146,6	602,9	165,4	606,6	190,7	609,4	221,8	612,0	271,1	613,9	328,9	615,2	366,0	
	6	580,6	162,6	590,9	182,1	596,7	200,9	601,7	226,3	605,5	257,4	609,1	306,6	611,6	364,4	613,4	401,5	
	8	571,1	198,1	583,8	217,6	591,1	236,4	597,3	261,8	602,0	292,9	606,5	342,1	609,6	399,9	611,8	437,0	
	10	562,2	233,6	577,2	253,1	585,8	272,0	593,1	297,3	598,7	328,4	604,0	377,6	607,6	435,5	610,2	472,5	
	12	553,7	269,1	570,9	288,7	580,7	307,5	589,1	332,8	595,5	363,9	601,6	413,1	605,8	471,0	608,8	508,0	
	14	545,5	304,6	564,8	324,2	575,9	343,0	585,3	368,3	592,5	399,5	599,3	448,7	604,0	506,5	607,3	543,6	
	16	537,6	340,2	559,0	359,7	571,2	378,5	581,6	403,9	589,6	435,0	597,1	484,2	602,3	542,0	606,0	579,1	
	18					566,7	414,1	578,0	439,4	586,7	470,5	595,0	519,7	600,6	577,6	604,7	614,6	
	20							574,6	474,9	584,0	506,0	592,9	555,2	599,0	613,1	603,4	650,1	
	22										581,3	541,5	590,9	590,8	597,5	648,6	602,2	685,7
	24										578,7	577,1	588,9	626,3	595,9	684,1	600,9	721,2
18000-90	2	818,6	114,7	823,4	138,0	826,2	160,4	828,6	190,6	830,4	227,7	832,1	286,3	833,3	355,3	834,2	399,4	
	4	805,7	162,6	813,9	185,9	818,6	208,4	822,6	238,6	825,6	275,6	828,5	334,3	830,5	403,2	831,9	447,4	
	6	794,4	210,6	805,6	233,9	811,9	256,3	817,3	286,5	821,5	323,6	825,4	382,2	828,1	451,2	830,0	495,3	
	8	784,1	258,6	797,9	281,8	805,8	304,3	812,5	334,5	817,6	371,6	822,5	430,2	825,8	499,2	828,2	543,3	
	10	774,4	306,5	790,7	329,8	800,0	352,3	807,9	382,4	814,0	419,5	819,8	478,2	823,7	547,1	826,5	591,3	
	12	765,2	354,5	783,8	377,8	794,5	400,2	803,6	430,4	810,6	467,5	817,2	526,1	821,7	595,1	825,0	639,2	
	14			777,3	425,7	789,3	448,2	799,5	478,4	807,3	515,4	814,7	574,1	819,8	643,0	823,4	687,2	
	16			770,9	473,7	784,2	496,1	795,5	526,3	804,1	563,4	812,3	622,1	817,9	691,0	822,0	735,1	
	18							791,6	574,3	801,0	611,4	810,0	670,0	816,1	739,0	820,5	783,1	
	20							787,8	622,2	798,1	659,3	807,7	718,0	814,4	786,9	819,1	831,1	
	22									795,1	707,3	805,5	765,9	812,7	834,9	817,8	879,0	
	24									792,3	755,2	803,4	813,9	811,0	882,8	816,5	927,0	
18000-135	2	1223,3	152,0	1231,8	179,9	1236,6	206,9	1240,8	243,1	1243,9	287,6	1246,9	358,0	1249,0	440,7	1250,5	493,7	
	4	1200,9	224,0	1215,2	251,9	1223,3	278,8	1230,3	315,1	1235,6	359,5	1240,7	429,9	1244,1	512,7	1246,6	565,6	
	6	1181,2	295,9	1200,6	323,8	1211,7	350,8	1221,1	387,0	1228,3	431,5	1235,2	501,9	1239,9	584,6	1243,2	637,6	
	8	1163,2	367,8	1187,2	395,8	1201,0	422,7	1212,6	458,9	1221,6	503,4	1230,1	573,8	1236,0	656,5	1240,1	709,5	
	10	1146,2	439,8	1174,6	467,7	1190,9	494,7	1204,7	530,9	1215,3	575,4	1225,4	645,8	1232,3	728,5	1237,2	781,5	
	12			1162,7	539,7	1181,4	566,6	1197,2	602,8	1209,4	647,3	1220,9	717,7	1228,8	800,4	1234,4	853,4	
	14							1190,0	674,8	1203,6	719,3	1216,5	789,6	1225,4	872,4	1231,8	925,4	
	16									1198,1	791,2	1212,4	861,6	1222,2	944,3	1229,2	997,3	
18000-150	2	1399,1	164,8	1411,8	193,4	1419,1	220,9	1425,2	258,0	1430,0	303,5	1434,5	375,4	1437,5	460,0	1439,7	514,2	
	4	1365,6	247,8	1387,0	276,3	1399,2	303,9	1409,6	340,9	1417,6	386,4	1425,1	458,4	1430,3	543,0	1434,0	597,2	
	6	1336,3	330,7	1365,2	359,3	1381,8	386,8	1395,9	423,9	1406,7	469,4	1416,9	541,3	1423,9	625,9	1428,9	680,1	
	8	1309,3	413,6	1345,3	442,2	1365,8	469,8	1383,2	506,8	1396,6	552,3	1409,3	624,3	1418,1	708,9	1424,3	763,0	
	10					1350,8	552,7	1371,4	589,7	1387,3	635,2	1402,3	707,2	1412,6	791,8	1419,9	846,0	
	12									1378,3	718,2	1395,5	790,2	1407,3	874,8	1415,8	928,9	
18000-170	2	1589,7	185,7	1602,8	217,8	1610,3	248,7	1616,6	290,2	1621,5	341,2	1626,1	421,9	1629,3	516,8	1631,6	577,5	
	4	1555,3	279,7	1577,3	311,7	1589,8	342,6	1600,5	384,2	1608,7	435,2	1616,5	515,9	1621,8	610,7	1625,6	671,5	
	6	1525,1	373,6	1554,9	405,7	1571,9	436,6	1586,4	478,1	1597,5	529,1	1608,0	609,8	1615,3	704,7	1620,4	765,4	
	8							1573,4	572,0	1587,2	623,1	1600,3	703,8	1609,2	798,6	1615,6	859,4	
	10									1577,5	717,0	1593,0	797,7	1603,6	892,6	1611,1	953,3	
18000-192	2	1801,8	199,7	1815,2	232,3	1822,9	263,8	1829,4	306,1	1834,4	358,0	1839,1	440,2	1842,3	536,9	1844,7	598,7	
	4	1766,5	305,8	1789,0	338,5	1801,9	369,9	1812,8	412,2	1821,2	464,2	1829,2	546,4	1834,7	643,0	1838,6	704,9	
	6	1735,6	412,0	1766,1	444,6	1783,6	476,1	1798,4	518,4	1809,8	570,4	1820,5	652,6	1828,0	749,2	1833,2	811,1	
	8							1785,1	624,6	1799,2	676,5	1812,6	758,7	1821,8	855,3	1828,3	917,2	
	10									1789,3	782,7	1805,1	864,9	1816,0	961,5	1823,7	1023,4	

**PADRÃO EUA**
**Velocidade n=1.450 rpm**

Especificação	Pressão ΔP PSI	Viscosidade (mm <sup>2</sup> /s) (cSt)															
		1		15		35		75		150		350		750		1500	
		Capaci- dade GPM	Potên- cia HP	Capaci- dade GPM	Potên- cia HP	Capaci- dade GPM	Potên- cia HP	Capaci- dade GPM	Potên- cia HP	Capaci- dade GPM	Potên- cia HP	Capaci- dade GPM	Potên- cia HP	Capaci- dade GPM	Potên- cia HP	Capaci- dade GPM	Potên- cia HP
36000-75	29,0	4672	217	4695	263	4708	308	4719	368	4727	443	4736	560	4741	698	4745	786
	58,0	4612	300	4651	346	4672	391	4691	451	4705	526	4719	643	4728	781	4735	869
	87,0	4560	383	4611	429	4641	474	4667	534	4686	609	4704	726	4717	864	4726	952
	116,0	4511	466	4576	512	4612	557	4644	618	4668	692	4690	809	4706	947	4717	1035
	145,0	4466	549	4542	595	4586	640	4622	701	4651	775	4678	892	4696	1030	4709	1118
	174,0	4423	632	4510	678	4560	723	4602	784	4635	858	4666	975	4687	1113	4702	1201
	203,1	4382	715	4479	761	4535	806	4583	867	4619	941	4654	1058	4678	1196	4695	1284
	232,1	4342	798	4450	844	4512	889	4564	950	4605	1024	4643	1141	4669	1279	4688	1367
	261,1			4421	927	4489	972	4546	1033	4590	1107	4632	1224	4661	1362	4681	1450
	290,1					4467	1055	4529	1116	4576	1190	4622	1307	4653	1445	4675	1533
	319,1								1199	4563	1273	4611	1390	4645	1528	4669	1616
348,1									1282	4549	1356	4601	1473	4637	1611	4663	1699
36000-100	29,0	6187	268	6229	323	6252	376	6272	447	6288	534	6302	672	6312	835	6320	939
	58,0	6078	379	6148	433	6188	486	6221	557	6247	645	6272	783	6289	945	6301	1049
	87,0	5983	489	6077	544	6131	597	6177	668	6212	755	6245	894	6268	1056	6284	1160
	116,0	5894	600	6012	655	6079	708	6135	779	6179	866	6220	1004	6249	1167	6269	1271
	145,0	5812	711	5951	766	6030	818	6097	890	6149	977	6197	1115	6231	1277	6255	1381
	174,0	5734	821	5893	876	5983	929	6060	1000	6119	1088	6175	1226	6214	1388	6241	1492
	203,1			5837	987	5938	1040	6025	1111	6092	1198	6154	1336	6198	1499	6229	1603
	232,1			5783	1098	5896	1151	5991	1222	6064	1309	6134	1447	6182	1610	6216	1714
	261,1					5854	1261	5958	1332	6038	1420	6115	1558	6167	1720	6204	1824
	290,1							5926	1443	6013	1530	6095	1669	6152	1831	6192	1935
	319,1									5988	1641	6077	1779	6138	1942	6181	2046
348,1									5964	1752	6058	1890	6123	2052	6169	2156	
36000-150	29,0	9407	387	9483	463	9526	536	9563	635	9591	756	9618	947	9637	1172	9650	1316
	58,0	9206	556	9334	632	9407	705	9469	804	9517	925	9562	1116	9593	1341	9615	1485
	87,0	9031	725	9204	801	9303	875	9387	973	9452	1094	9513	1285	9555	1510	9585	1654
	116,0	8869	895	9084	970	9207	1044	9311	1142	9392	1263	9468	1455	9520	1680	9557	1824
	145,0	8718	1064	8972	1140	9117	1213	9241	1311	9336	1432	9426	1624	9487	1849	9531	1993
	174,0	8574	1233	8865	1309	9032	1382	9173	1481	9282	1602	9385	1793	9456	2018	9507	2162
	203,1	8435	1402	8763	1478	8950	1551	9109	1650	9231	1771	9346	1962	9426	2187	9482	2331
	232,1	8302	1571	8664	1647	8871	1721	9046	1819	9181	1940	9309	2132	9397	2356	9459	2500
36000-170	29,0	10904	413	10979	489	11023	562	11060	661	11088	782	11115	973	11133	1198	11147	1342
	58,0	10703	608	10831	684	10904	758	10966	856	11014	977	11059	1168	11090	1393	11112	1537
	87,0	10527	804	10701	880	10800	953	10884	1051	10948	1172	11010	1364	11052	1589	11082	1733
	116,0	10366	999	10581	1075	10704	1148	10808	1247	10889	1368	10965	1559	11017	1784	11054	1928
	145,0			10469	1270	10614	1344	10738	1442	10833	1563	10922	1754	10984	1979	11028	2123
	174,0					10529	1539	10670	1637	10779	1758	10882	1950	10953	2175	11003	2319
36000-210	29,0	13538	459	13614	535	13657	608	13694	707	13723	828	13750	1019	13768	1244	13781	1388
	58,0	13337	700	13466	776	13539	850	13601	948	13648	1069	13694	1260	13725	1485	13747	1629
	87,0	13162	942	13335	1018	13434	1091	13518	1189	13583	1310	13644	1502	13687	1727	13716	1871
	116,0			13215	1259	13339	1332	13443	1431	13523	1552	13599	1743	13651	1968	13689	2112
	145,0					13249	1573	13372	1672	13467	1793	13557	1984	13619	2209	13663	2353

A Blackmer reserva-se o direito de alterar os dados na tabela sem aviso prévio.

## Velocidade n=1.450 rpm

MÉTRICA

Especificação	Pressão ΔP bar	Viscosidade (mm <sup>2</sup> /s) (cSt)															
		1		15		35		75		150		350		750		1500	
		Capa- cidade m <sup>3</sup> /h	Potên- cia kW	Capa- cidade m <sup>3</sup> /h	Potên- cia kW	Capa- cidade m <sup>3</sup> /h	Potên- cia kW	Capa- cidade m <sup>3</sup> /h	Potên- cia kW	Capa- cidade m <sup>3</sup> /h	Potên- cia kW	Capa- cidade m <sup>3</sup> /h	Potên- cia kW	Capa- cidade m <sup>3</sup> /h	Potên- cia kW	Capa- cidade m <sup>3</sup> /h	Potên- cia kW
36000-75	2	1061,2	161,5	1066,3	196,2	1069,3	229,7	1071,8	274,7	1073,7	330,0	1075,6	417,5	1076,8	520,3	1077,7	586,2
	4	1047,6	223,4	1056,3	258,1	1061,2	291,6	1065,4	336,6	1068,7	391,9	1071,8	479,4	1073,9	582,3	1075,4	648,1
	6	1035,6	285,3	1047,4	320,0	1054,1	353,5	1059,9	398,5	1064,3	453,9	1068,4	541,3	1071,3	644,2	1073,3	710,0
	8	1024,6	347,2	1039,3	382,0	1047,6	415,4	1054,7	460,5	1060,2	515,8	1065,3	603,3	1068,9	706,1	1071,4	772,0
	10	1014,3	409,1	1031,6	443,9	1041,5	477,4	1049,9	522,4	1056,4	577,7	1062,5	665,2	1066,7	768,0	1069,6	833,9
	12	1004,6	471,1	1024,4	505,8	1035,7	539,3	1045,3	584,3	1052,7	639,6	1059,7	727,1	1064,5	830,0	1068,0	895,8
	14	995,2	533,0	1017,4	567,7	1030,1	601,2	1040,9	646,2	1049,2	701,5	1057,1	789,0	1062,5	891,9	1066,3	957,7
	16	986,1	594,9	1010,7	629,6	1024,8	663,1	1036,7	708,2	1045,9	763,5	1054,6	851,0	1060,5	953,8	1064,8	1019,7
	18			1004,2	691,6	1019,6	725,0	1032,6	770,1	1042,6	825,4	1052,1	912,9	1058,6	1015,7	1063,3	1081,6
	20					1014,5	787,0	1028,6	832,0	1039,4	887,3	1049,7	974,8	1056,8	1077,6	1061,8	1143,5
	22								893,9	1036,4	949,2	1047,4	1036,7	1055,0	1139,6	1060,4	1205,4
	24								955,8	1033,3	1011,2	1045,1	1098,6	1053,2	1201,5	1059,0	1267,3
36000-100	2	1405,3	199,8	1414,7	240,6	1420,1	280,1	1424,6	333,1	1428,1	398,2	1431,4	501,2	1433,7	622,3	1435,4	699,9
	4	1380,5	282,3	1396,3	323,2	1405,4	362,6	1413,0	415,7	1418,9	480,8	1424,5	583,8	1428,3	704,9	1431,1	782,4
	6	1358,8	364,9	1380,2	405,8	1392,5	445,2	1402,9	498,2	1410,9	563,3	1418,4	666,4	1423,6	787,4	1427,3	865,0
	8	1338,8	447,5	1365,4	488,3	1380,6	527,8	1393,5	580,8	1403,5	645,9	1412,8	748,9	1419,3	870,0	1423,9	947,6
	10	1320,1	530,0	1351,6	570,9	1369,5	610,3	1384,8	663,4	1396,5	728,5	1407,6	831,5	1415,2	952,6	1420,7	1030,1
	12	1302,3	612,6	1338,4	653,5	1359,0	692,9	1376,5	745,9	1389,9	811,0	1402,6	914,1	1411,4	1035,1	1417,6	1112,7
	14			1325,7	736,0	1348,8	775,5	1368,5	828,5	1383,6	893,6	1397,8	996,6	1407,7	1117,7	1414,7	1195,3
	16			1313,5	818,6	1339,1	858,0	1360,8	911,1	1377,4	976,2	1393,2	1079,2	1404,1	1200,3	1411,8	1277,8
	18					1329,6	940,6	1353,3	993,6	1371,5	1058,7	1388,8	1161,8	1400,6	1282,8	1409,1	1360,4
	20							1346,0	1076,2	1365,8	1141,3	1384,4	1244,3	1397,3	1365,4	1406,4	1443,0
	22									1360,1	1223,9	1380,2	1326,9	1394,0	1448,0	1403,8	1525,5
	24									1354,6	1306,4	1376,0	1409,5	1390,8	1530,5	1401,2	1608,1
36000-150	2	2136,5	288,5	2153,8	345,2	2163,6	399,8	2172,0	473,2	2178,5	563,4	2184,6	706,1	2188,8	873,9	2191,8	981,3
	4	2091,0	414,7	2120,0	471,4	2136,6	526,0	2150,7	599,4	2161,6	689,6	2171,8	832,3	2178,9	1000,1	2183,9	1107,5
	6	2051,1	540,9	2090,4	597,6	2113,0	652,2	2132,1	725,6	2146,8	815,8	2160,7	958,5	2170,2	1126,3	2177,0	1233,7
	8	2014,4	667,1	2063,3	723,7	2091,2	778,4	2114,9	851,8	2133,1	942,0	2150,4	1084,7	2162,3	1252,5	2170,7	1359,9
	10	1980,0	793,3	2037,8	849,9	2070,8	904,5	2098,8	978,0	2120,4	1068,2	2140,8	1210,9	2154,8	1378,6	2164,8	1486,1
	12	1947,3	919,5	2013,5	976,1	2051,4	1030,7	2083,5	1104,2	2108,2	1194,4	2131,6	1337,1	2147,7	1504,8	2159,2	1612,3
	14	1915,9	1045,7	1990,3	1102,3	2032,8	1156,9	2068,9	1230,4	2096,6	1320,6	2122,8	1463,3	2140,9	1631,0	2153,7	1738,4
	16	1885,7	1171,8	1967,8	1228,5	2014,8	1283,1	2054,7	1356,6	2085,3	1446,8	2114,4	1589,5	2134,3	1757,2	2148,5	1864,6
36000-170	2	2476,5	308,0	2493,7	364,6	2503,6	419,3	2512,0	492,7	2518,5	582,9	2524,6	725,6	2528,7	893,4	2531,7	1000,8
	4	2431,0	453,7	2460,0	510,3	2476,6	564,9	2490,7	638,4	2501,6	728,6	2511,8	871,3	2518,9	1039,0	2523,9	1146,4
	6	2391,0	599,3	2430,4	656,0	2452,9	710,6	2472,1	784,0	2486,7	874,2	2500,6	1016,9	2510,2	1184,7	2517,0	1292,1
	8	2354,4	745,0	2403,3	801,6	2431,2	856,2	2454,9	929,7	2473,1	1019,9	2490,4	1162,6	2502,2	1330,3	2510,7	1437,8
	10			2377,7	947,3	2410,8	1001,9	2438,8	1075,4	2460,4	1165,6	2480,8	1308,3	2494,8	1476,0	2504,8	1583,4
	12					2391,4	1147,6	2423,5	1221,0	2448,2	1311,2	2471,6	1453,9	2487,7	1621,7	2499,1	1729,1
36000-210	2	3074,9	342,3	3092,1	398,9	3102,0	453,5	3110,4	527,0	3116,8	617,2	3122,9	759,9	3127,1	927,6	3130,1	1035,1
	4	3029,3	522,2	3058,4	578,9	3075,0	633,5	3089,1	706,9	3099,9	797,1	3110,2	939,8	3117,3	1107,6	3122,3	1215,0
	6	2989,4	702,1	3028,8	758,8	3051,3	813,4	3070,4	886,9	3085,1	977,1	3099,0	1119,8	3108,6	1287,5	3115,4	1394,9
	8			3001,6	938,7	3029,6	993,3	3053,3	1066,8	3071,5	1157,0	3088,8	1299,7	3100,6	1467,4	3109,1	1574,9
	10					3009,2	1173,3	3037,2	1246,7	3058,8	1336,9	3079,1	1479,6	3093,2	1647,4	3103,2	1754,8

**PADRÃO EUA**

Especificação	Velocidade = 1.150 rpm						Velocidade = 1.750 rpm					
	Viscosidade mm <sup>2</sup> /s (cSt)						Viscosidade mm <sup>2</sup> /s (cSt)					
	≤35	75	150	350	750	1500	≤35	75	150	350	750	1500
	NPSHr (pés)											
160-20	6,2	6,2	6,2	6,2	6,2	6,6	6,9	7,2	7,2	7,2	7,5	7,5
160-27	6,2	6,2	6,2	6,6	6,6	6,9	7,2	7,5	7,5	7,5	7,9	8,2
160-40	6,6	6,9	6,9	6,9	7,2	7,5	8,2	8,2	8,5	8,9	9,2	9,8
160-56	7,2	7,5	7,5	7,9	8,2	8,9	9,5	9,5	9,8	10,5	11,2	12,1
260-25	6,2	6,2	6,2	6,6	6,6	6,6	7,2	7,2	7,5	7,5	7,9	8,2
260-34	6,6	6,6	6,6	6,9	6,9	7,2	7,5	7,9	7,9	8,2	8,5	8,9
260-50	6,9	7,2	7,2	7,5	7,9	8,2	8,9	9,2	9,5	9,8	10,5	11,2
260-72	7,9	8,2	8,5	8,9	9,5	10,2	10,8	11,5	11,8	12,8	13,8	15,1
360-30	6,2	6,6	6,6	6,6	6,9	6,9	7,5	7,5	7,9	7,9	8,2	8,5
360-40	6,6	6,9	6,9	6,9	7,2	7,5	8,2	8,2	8,5	8,9	9,2	9,8
360-60	7,5	7,5	7,9	8,2	8,5	9,2	9,8	10,2	10,5	11,2	11,8	12,8
360-80	8,5	8,5	8,9	9,5	10,2	10,8	11,8	12,5	12,8	13,8	15,1	16,7
150-10	5,9	5,9	5,9	5,9	5,9	6,2	6,6	6,6	6,9	6,9	6,9	6,9
150-16	5,9	6,2	6,2	6,2	6,2	6,2	6,9	6,9	6,9	6,9	7,2	7,2
150-20	6,2	6,2	6,2	6,2	6,2	6,6	6,9	7,2	7,2	7,2	7,5	7,5
150-30	6,2	6,6	6,6	6,6	6,9	6,9	7,5	7,5	7,9	7,9	8,2	8,5
280-20	6,2	6,2	6,2	6,2	6,2	6,6	6,9	7,2	7,2	7,2	7,5	7,5
280-27	6,2	6,2	6,2	6,6	6,6	6,9	7,2	7,5	7,5	7,5	7,9	8,2
280-40	6,6	6,9	6,9	6,9	7,2	7,5	8,2	8,2	8,5	8,9	9,2	9,8
280-56	7,2	7,5	7,5	7,9	8,2	8,9	9,5	9,5	9,8	10,5	11,2	12,1
560-25	6,2	6,2	6,2	6,6	6,6	6,6	7,2	7,2	7,5	7,5	7,9	8,2
560-34	6,6	6,6	6,6	6,9	6,9	7,2	7,5	7,9	7,9	8,2	8,5	8,9
560-50	6,9	7,2	7,2	7,5	7,9	8,2	8,9	9,2	9,5	9,8	10,5	11,2
560-72	7,9	8,2	8,5	8,9	9,5	10,2	10,8	11,5	11,8	12,8	13,8	15,1
800-30	6,2	6,6	6,6	6,6	6,9	6,9	7,5	7,5	7,9	7,9	8,2	8,5
800-40	6,6	6,9	6,9	6,9	7,2	7,5	8,2	8,2	8,5	8,9	9,2	9,8
800-60	7,5	7,5	7,9	8,2	8,5	9,2	9,8	10,2	10,5	11,2	11,8	12,8
800-80	8,5	8,5	8,9	9,5	10,2	10,8	11,8	12,5	12,8	13,8	15,1	16,7
1400-38	6,6	6,6	6,9	6,9	7,2	7,2	7,9	8,2	8,2	8,5	8,9	9,5
1400-50	6,9	7,2	7,2	7,5	7,9	8,2	8,9	9,2	9,5	9,8	10,5	11,2
1400-75	8,2	8,5	8,5	9,2	9,8	10,5	11,2	11,8	12,1	13,1	14,4	15,7
1400-96	9,5	9,8	10,2	10,8	11,8	12,8	13,8	14,4	15,4	16,7	18,4	20,3
2500-43	6,9	6,9	6,9	7,2	7,5	7,5	8,2	8,5	8,9	9,2	9,5	10,2
2500-56	7,2	7,5	7,5	7,9	8,2	8,9	9,5	9,5	9,8	10,5	11,2	12,1
2500-85	8,9	8,9	9,2	9,8	10,5	11,5	12,5	13,1	13,8	14,8	16,1	17,7
2500-112	10,5	10,8	11,5	12,1	13,4	14,8	16,1	17,1	18,0	19,7	21,6	24,3
4200-50	6,9	7,2	7,2	7,5	7,9	8,2	8,9	9,2	9,5	9,8	10,5	11,2
4200-67	7,9	7,9	8,2	8,5	9,2	9,5	10,5	10,8	11,2	11,8	12,8	14,1
4200-96	9,5	9,8	10,2	10,8	11,8	12,8	13,8	14,4	15,4	16,7	18,4	20,3
4200-128	11,8	12,1	12,8	13,8	15,4	17,1	18,7	19,7	21,0	23,0	25,6	
7000-40	6,6	6,9	6,9	6,9	7,2	7,5	8,2	8,2	8,5	8,9	9,2	9,8
7000-50	6,9	7,2	7,2	7,5	7,9	8,2	8,9	9,2	9,5	9,8	10,5	11,2
7000-67	7,9	7,9	8,2	8,5	9,2	9,5	10,5	10,8	11,2	11,8	12,8	14,1
7000-96	9,5	9,8	10,2	10,8	11,8	12,8	13,8	14,4	15,4	16,7	18,4	20,3
7000-128	11,8	12,1	12,8	13,8	15,4	17,1	18,7	19,7	21,0	23,0	25,6	
7000-144	13,1	13,8	14,4	15,7	17,4	19,4	21,6	22,6	24,3			

**TABELA DE REDUNDÂNCIA DE CAVITAÇÃO (CONT.)**

**PADRÃO EUA**

Especificação	Velocidade = 1.150 rpm						Velocidade = 1.750 rpm					
	Viscosidade mm <sup>2</sup> /s (cSt)						Viscosidade mm <sup>2</sup> /s (cSt)					
	≤35	75	150	350	750	1500	≤35	75	150	350	750	1500
	NPSHr (pés)											
9800-48	6,9	6,9	7,2	7,5	7,9	8,2	8,9	8,9	9,2	9,5	10,2	10,8
9800-60	7,5	7,5	7,9	8,2	8,5	9,2	9,8	10,2	10,5	11,2	11,8	12,8
9800-80	8,5	8,5	8,9	9,5	10,2	10,8	11,8	12,5	12,8	13,8	15,1	16,7
9800-120	11,2	11,5	12,1	13,1	14,4	15,7	17,4	18,4	19,4	21,3	23,6	
9800-128	11,8	12,1	12,8	13,8	15,4	17,1	18,7	19,7	21,0	23,0	25,6	
9800-144	13,1	13,8	14,4	15,7	17,4	19,4	21,6	22,6	24,3			
9800-170	15,4	16,4	17,4	19,0	21,0	23,6						
18000-67	7,9	7,9	8,2	8,5	9,2	9,8	10,5	10,8	11,2	12,1	13,1	14,1
18000-90	9,2	9,2	9,5	10,2	11,2	12,1	13,1	13,8	14,4	15,4	17,1	19,0
18000-135	12,1	12,8	13,4	14,8	16,1	18,0	20,0	21,0	22,3	24,6		
18000-150	13,4	14,1	15,1	16,4	18,0	20,3	22,6	23,9	25,6			
18000-170	15,4	16,4	17,4	19,0	21,0	23,6						
18000-192	17,7	18,7	20,0	22,0	24,6							
36000-75	8,2	8,5	8,5	9,2	9,8	10,5	11,2	11,8	12,1	13,1	14,4	15,7
36000-96	9,5	9,8	10,2	10,8	11,8	12,8	13,8	14,4	15,4	16,7	18,4	20,3
36000-100	9,5	9,8	10,5	11,2	12,1	13,1	14,4	15,1	16,1	17,4	19,0	21,3
36000-112	10,5	10,8	11,5	12,1	13,4	14,8	16,1	17,1	18,0	19,7	21,6	24,3
36000-128	11,8	12,1	12,8	13,8	15,4	17,1	18,7	19,7	21,0	23,0	25,6	
36000-135	12,1	12,8	13,4	14,8	16,1	18,0	20,0	21,0	22,3	24,6		
36000-150	13,4	14,1	15,1	16,4	18,0	20,3	22,6	23,9	25,6			
36000-170	15,4	16,4	17,4	19,0	21,0	23,6						
36000-192	17,7	18,7	20,0	22,0	24,6							
36000-210	20,0	21,0	22,3	24,6								

**MÉTRICA**

Especificação	Velocidade = 1.150 rpm						Velocidade = 1.750 rpm					
	Viscosidade mm <sup>2</sup> /s (cSt)						Viscosidade mm <sup>2</sup> /s (cSt)					
	≤35	75	150	350	750	1500	≤35	75	150	350	750	1500
	NPSHr (m)											
160-20	1,9	1,9	1,9	1,9	1,9	2,0	2,1	2,2	2,2	2,2	2,3	2,3
160-27	1,9	1,9	1,9	2,0	2,0	2,1	2,2	2,3	2,3	2,3	2,4	2,5
160-40	2,0	2,1	2,1	2,1	2,2	2,3	2,5	2,5	2,6	2,7	2,8	3,0
160-56	2,2	2,3	2,3	2,4	2,5	2,7	2,9	2,9	3,0	3,2	3,4	3,7
260-25	1,9	1,9	1,9	2,0	2,0	2,0	2,2	2,2	2,3	2,3	2,4	2,5
260-34	2,0	2,0	2,0	2,1	2,1	2,2	2,3	2,4	2,4	2,5	2,6	2,7
260-50	2,1	2,2	2,2	2,3	2,4	2,5	2,7	2,8	2,9	3,0	3,2	3,4
260-72	2,4	2,5	2,6	2,7	2,9	3,1	3,3	3,5	3,6	3,9	4,2	4,6
360-30	1,9	2,0	2,0	2,0	2,1	2,1	2,3	2,3	2,4	2,4	2,5	2,6
360-40	2,0	2,1	2,1	2,1	2,2	2,3	2,5	2,5	2,6	2,7	2,8	3,0
360-60	2,3	2,3	2,4	2,5	2,6	2,8	3,0	3,1	3,2	3,4	3,6	3,9
360-80	2,6	2,6	2,7	2,9	3,1	3,3	3,6	3,8	3,9	4,2	4,6	5,1
150-10	1,8	1,8	1,8	1,8	1,8	1,9	2,0	2,0	2,1	2,1	2,1	2,1
150-16	1,8	1,9	1,9	1,9	1,9	1,9	2,1	2,1	2,1	2,1	2,2	2,2
150-20	1,9	1,9	1,9	1,9	1,9	2,0	2,1	2,2	2,2	2,2	2,3	2,3
150-30	1,9	2,0	2,0	2,0	2,1	2,1	2,3	2,3	2,4	2,4	2,5	2,6
280-20	1,9	1,9	1,9	1,9	1,9	2,0	2,1	2,2	2,2	2,2	2,3	2,3
280-27	1,9	1,9	1,9	2,0	2,0	2,1	2,2	2,3	2,3	2,3	2,4	2,5
280-40	2,0	2,1	2,1	2,1	2,2	2,3	2,5	2,5	2,6	2,7	2,8	3,0
280-56	2,2	2,3	2,3	2,4	2,5	2,7	2,9	2,9	3,0	3,2	3,4	3,7
560-25	1,9	1,9	1,9	2,0	2,0	2,0	2,2	2,2	2,3	2,3	2,4	2,5
560-34	2,0	2,0	2,0	2,1	2,1	2,2	2,3	2,4	2,4	2,5	2,6	2,7
560-50	2,1	2,2	2,2	2,3	2,4	2,5	2,7	2,8	2,9	3,0	3,2	3,4
560-72	2,4	2,5	2,6	2,7	2,9	3,1	3,3	3,5	3,6	3,9	4,2	4,6
800-30	1,9	2,0	2,0	2,0	2,1	2,1	2,3	2,3	2,4	2,4	2,5	2,6
800-40	2,0	2,1	2,1	2,1	2,2	2,3	2,5	2,5	2,6	2,7	2,8	3,0
800-60	2,3	2,3	2,4	2,5	2,6	2,8	3,0	3,1	3,2	3,4	3,6	3,9
800-80	2,6	2,6	2,7	2,9	3,1	3,3	3,6	3,8	3,9	4,2	4,6	5,1
1400-38	2,0	2,0	2,1	2,1	2,2	2,2	2,4	2,5	2,5	2,6	2,7	2,9
1400-50	2,1	2,2	2,2	2,3	2,4	2,5	2,7	2,8	2,9	3,0	3,2	3,4
1400-75	2,5	2,6	2,6	2,8	3,0	3,2	3,4	3,6	3,7	4,0	4,4	4,8
1400-96	2,9	3,0	3,1	3,3	3,6	3,9	4,2	4,4	4,7	5,1	5,6	6,2
2500-43	2,1	2,1	2,1	2,2	2,3	2,3	2,5	2,6	2,7	2,8	2,9	3,1
2500-56	2,2	2,3	2,3	2,4	2,5	2,7	2,9	2,9	3,0	3,2	3,4	3,7
2500-85	2,7	2,7	2,8	3,0	3,2	3,5	3,8	4,0	4,2	4,5	4,9	5,4
2500-112	3,2	3,3	3,5	3,7	4,1	4,5	4,9	5,2	5,5	6,0	6,6	7,4
4200-50	2,1	2,2	2,2	2,3	2,4	2,5	2,7	2,8	2,9	3,0	3,2	3,4
4200-67	2,4	2,4	2,5	2,6	2,8	2,9	3,2	3,3	3,4	3,6	3,9	4,3
4200-96	2,9	3,0	3,1	3,3	3,6	3,9	4,2	4,4	4,7	5,1	5,6	6,2
4200-128	3,6	3,7	3,9	4,2	4,7	5,2	5,7	6,0	6,4	7,0	7,8	
7000-40	2,0	2,1	2,1	2,1	2,2	2,3	2,5	2,5	2,6	2,7	2,8	3,0
7000-50	2,1	2,2	2,2	2,3	2,4	2,5	2,7	2,8	2,9	3,0	3,2	3,4
7000-67	2,4	2,4	2,5	2,6	2,8	2,9	3,2	3,3	3,4	3,6	3,9	4,3
7000-96	2,9	3,0	3,1	3,3	3,6	3,9	4,2	4,4	4,7	5,1	5,6	6,2
7000-128	3,6	3,7	3,9	4,2	4,7	5,2	5,7	6,0	6,4	7,0	7,8	
7000-144	4,0	4,2	4,4	4,8	5,3	5,9	6,6	6,9	7,4			



**TABELA DE REDUNDÂNCIA DE CAVITAÇÃO (CONT.)**

**MÉTRICA**

Especificação	Velocidade = 1.150 rpm						Velocidade = 1.750 rpm					
	Viscosidade mm <sup>2</sup> /s (cSt)						Viscosidade mm <sup>2</sup> /s (cSt)					
	≤35	75	150	350	750	1500	≤35	75	150	350	750	1500
	NPSHr (m)											
9800-48	2,1	2,1	2,2	2,3	2,4	2,5	2,7	2,7	2,8	2,9	3,1	3,3
9800-60	2,3	2,3	2,4	2,5	2,6	2,8	3,0	3,1	3,2	3,4	3,6	3,9
9800-80	2,6	2,6	2,7	2,9	3,1	3,3	3,6	3,8	3,9	4,2	4,6	5,1
9800-120	3,4	3,5	3,7	4,0	4,4	4,8	5,3	5,6	5,9	6,5	7,2	
9800-128	3,6	3,7	3,9	4,2	4,7	5,2	5,7	6,0	6,4	7,0	7,8	
9800-144	4,0	4,2	4,4	4,8	5,3	5,9	6,6	6,9	7,4			
9800-170	4,7	5,0	5,3	5,8	6,4	7,2						
18000-67	2,4	2,4	2,5	2,6	2,8	3,0	3,2	3,3	3,4	3,7	4,0	4,3
18000-90	2,8	2,8	2,9	3,1	3,4	3,7	4,0	4,2	4,4	4,7	5,2	5,8
18000-135	3,7	3,9	4,1	4,5	4,9	5,5	6,1	6,4	6,8	7,5		
18000-150	4,1	4,3	4,6	5,0	5,5	6,2	6,9	7,3	7,8			
18000-170	4,7	5,0	5,3	5,8	6,4	7,2						
18000-192	5,4	5,7	6,1	6,7	7,5							
36000-75	2,5	2,6	2,6	2,8	3,0	3,2	3,4	3,6	3,7	4,0	4,4	4,8
36000-96	2,9	3,0	3,1	3,3	3,6	3,9	4,2	4,4	4,7	5,1	5,6	6,2
36000-100	2,9	3,0	3,2	3,4	3,7	4,0	4,4	4,6	4,9	5,3	5,8	6,5
36000-112	3,2	3,3	3,5	3,7	4,1	4,5	4,9	5,2	5,5	6,0	6,6	7,4
36000-128	3,6	3,7	3,9	4,2	4,7	5,2	5,7	6,0	6,4	7,0	7,8	
36000-135	3,7	3,9	4,1	4,5	4,9	5,5	6,1	6,4	6,8	7,5		
36000-150	4,1	4,3	4,6	5,0	5,5	6,2	6,9	7,3	7,8			
36000-170	4,7	5,0	5,3	5,8	6,4	7,2						
36000-192	5,4	5,7	6,1	6,7	7,5							
36000-210	6,1	6,4	6,8	7,5								

**PADRÃO EUA**
**Velocidade n=1.150 rpm**

Especificação	Pressão ΔP PSI	Viscosidade (mm <sup>2</sup> /s) (cSt)															
		75		150		300		500		750		1000		1500		2000	
		Capaci- dade GPM	Potên- cia HP	Capaci- dade GPM	Potên- cia HP	Capaci- dade GPM	Potên- cia HP	Capaci- dade GPM	Potên- cia HP	Capaci- dade GPM	Potên- cia HP	Capaci- dade GPM	Potên- cia HP	Capaci- dade GPM	Potên- cia HP	Capaci- dade GPM	Potên- cia HP
150-10	29,0	9,6	1,3	9,7	1,6	9,7	2,0	9,8	2,3	9,8	2,6	9,8	2,8	9,8	3,0	9,8	3,1
	58,0	9,3	1,5	9,5	1,8	9,6	2,2	9,6	2,5	9,7	2,8	9,7	3,0	9,7	3,2	9,7	3,3
	87,0	9,1	1,7	9,3	2,0	9,4	2,3	9,5	2,7	9,6	3,0	9,6	3,1	9,6	3,3	9,7	3,5
	116,0	8,9	1,9	9,2	2,1	9,3	2,5	9,4	2,9	9,5	3,2	9,5	3,3	9,6	3,5	9,6	3,7
	145,0	8,8	2,0	9,0	2,3	9,2	2,7	9,3	3,0	9,4	3,3	9,4	3,5	9,5	3,7	9,6	3,8
	174,0	8,6	2,2	8,8	2,5	9,1	2,9	9,2	3,2	9,3	3,5	9,4	3,7	9,4	3,9	9,5	4,0
	203,1	8,4	2,4	8,7	2,7	9,0	3,1	9,1	3,4	9,2	3,7	9,3	3,8	9,4	4,0	9,4	4,2
	232,1	8,2	2,6	8,6	2,9	8,9	3,2	9,0	3,6	9,2	3,9	9,2	4,0	9,3	4,2	9,4	4,4
	261,1	8,1	2,7	8,5	3,0	8,8	3,4	8,9	3,7	9,1	4,0	9,2	4,2	9,2	4,4	9,3	4,6
	290,1			8,4	3,2	8,7	3,6	8,9	3,9	9,0	4,2	9,1	4,4	9,2	4,6	9,3	4,7
	319,1					8,6	3,8	8,8	4,1	8,9	4,4	9,0	4,5	9,2	4,8	9,2	4,9
	348,1							8,7	4,3	8,9	4,6	9,0	4,7	9,1	4,9	9,2	5,1
150-16	29,0	15,4	1,6	15,5	2,0	15,6	2,4	15,6	2,8	15,7	3,2	15,7	3,4	15,7	3,6	15,8	3,8
	58,0	15,0	1,9	15,2	2,3	15,4	2,7	15,5	3,1	15,5	3,5	15,5	3,6	15,6	3,9	15,6	4,1
	87,0	14,7	2,2	14,9	2,5	15,1	3,0	15,3	3,4	15,4	3,8	15,4	3,9	15,5	4,2	15,5	4,4
	116,0	14,4	2,5	14,7	2,8	15,0	3,3	15,1	3,7	15,2	4,0	15,3	4,2	15,4	4,5	15,4	4,6
	145,0	14,1	2,8	14,5	3,1	14,8	3,6	15,0	4,0	15,1	4,3	15,1	4,5	15,3	4,7	15,3	4,9
	174,0	13,9	3,1	14,3	3,4	14,6	3,8	14,8	4,3	15,0	4,6	15,1	4,8	15,1	5,0	15,2	5,2
	203,1	13,6	3,3	14,1	3,7	14,4	4,1	14,7	4,5	14,8	4,9	14,9	5,1	15,1	5,3	15,1	5,5
	232,1	13,3	3,6	13,9	4,0	14,3	4,4	14,6	4,8	14,7	5,2	14,8	5,3	15,0	5,6	15,1	5,8
	261,1	13,1	3,9	13,7	4,3	14,1	4,7	14,4	5,1	14,6	5,5	14,7	5,6	14,9	5,9	15,0	6,1
	290,1	12,9	4,2	13,5	4,5	14,0	5,0	14,3	5,4	14,5	5,8	14,7	5,9	14,8	6,2	14,9	6,3
	319,1			13,3	4,8	13,9	5,3	14,2	5,7	14,4	6,0	14,5	6,2	14,7	6,5	14,8	6,6
	348,1					13,7	5,6	14,1	5,9	14,3	6,3	14,4	6,5	14,7	6,7	14,7	6,9
150-20	29,0	18,6	1,8	18,8	2,1	18,8	2,6	18,9	3,0	18,9	3,4	19,0	3,6	19,0	3,9	19,0	4,1
	58,0	18,2	2,1	18,4	2,5	18,6	3,0	18,7	3,4	18,8	3,8	18,8	4,0	18,8	4,2	18,9	4,4
	87,0	17,8	2,5	18,1	2,8	18,3	3,3	18,5	3,7	18,6	4,1	18,6	4,3	18,7	4,6	18,8	4,8
	116,0	17,5	2,8	17,8	3,2	18,1	3,6	18,3	4,1	18,4	4,5	18,5	4,6	18,6	4,9	18,6	5,1
	145,0	17,1	3,2	17,6	3,5	17,9	4,0	18,1	4,4	18,3	4,8	18,4	5,0	18,4	5,3	18,5	5,4
	174,0	16,8	3,5	17,3	3,9	17,7	4,3	18,0	4,8	18,1	5,1	18,2	5,3	18,4	5,6	18,4	5,8
	203,1	16,5	3,8	17,1	4,2	17,5	4,7	17,8	5,1	18,0	5,5	18,1	5,7	18,2	5,9	18,3	6,1
	232,1	16,2	4,2	16,9	4,5	17,3	5,0	17,7	5,4	17,8	5,8	18,0	6,0	18,1	6,3	18,2	6,5
150-30	29,0	27,5	2,3	27,7	2,7	27,9	3,3	28,0	3,8	28,1	4,3	28,1	4,5	28,2	4,8	28,2	5,1
	58,0	26,9	2,8	27,2	3,2	27,5	3,8	27,6	4,3	27,7	4,8	27,8	5,0	27,9	5,3	28,0	5,6
	87,0	26,3	3,3	26,7	3,7	27,1	4,3	27,3	4,8	27,5	5,3	27,6	5,5	27,7	5,8	27,8	6,1
	116,0	25,7	3,8	26,3	4,2	26,8	4,8	27,0	5,3	27,2	5,8	27,3	6,0	27,5	6,4	27,6	6,6
	145,0	25,2	4,3	25,9	4,7	26,5	5,3	26,8	5,8	27,0	6,3	27,1	6,5	27,3	6,9	27,4	7,1
	174,0	24,7	4,8	25,5	5,3	26,2	5,8	26,5	6,3	26,8	6,8	26,9	7,0	27,1	7,4	27,3	7,6

Velocidade n=1.150 rpm

MÉTRICA

Especificação	Pressão ΔP bar	Viscosidade (mm <sup>2</sup> /s) (cSt)															
		75		150		300		500		750		1000		1500		2000	
		Capa- cidade m <sup>3</sup> /h	Potên- cia kW	Capa- cidade m <sup>3</sup> /h	Potên- cia kW	Capa- cidade m <sup>3</sup> /h	Potên- cia kW	Capa- cidade m <sup>3</sup> /h	Potên- cia kW	Capa- cidade m <sup>3</sup> /h	Potên- cia kW	Capa- cidade m <sup>3</sup> /h	Potên- cia kW	Capa- cidade m <sup>3</sup> /h	Potên- cia kW	Capa- cidade m <sup>3</sup> /h	Potên- cia kW
150-10	2	2,2	1,0	2,2	1,2	2,2	1,5	2,2	1,7	2,2	2,0	2,2	2,1	2,2	2,2	2,2	2,3
	4	2,1	1,1	2,2	1,3	2,2	1,6	2,2	1,9	2,2	2,1	2,2	2,2	2,2	2,4	2,2	2,5
	6	2,1	1,3	2,1	1,5	2,1	1,8	2,2	2,0	2,2	2,2	2,2	2,3	2,2	2,5	2,2	2,6
	8	2,0	1,4	2,1	1,6	2,1	1,9	2,1	2,1	2,2	2,4	2,2	2,5	2,2	2,6	2,2	2,7
	10	2,0	1,5	2,0	1,7	2,1	2,0	2,1	2,3	2,1	2,5	2,1	2,6	2,2	2,8	2,2	2,9
	12	2,0	1,6	2,0	1,9	2,1	2,1	2,1	2,4	2,1	2,6	2,1	2,7	2,1	2,9	2,2	3,0
	14	1,9	1,8	2,0	2,0	2,0	2,3	2,1	2,5	2,1	2,8	2,1	2,9	2,1	3,0	2,1	3,1
	16	1,9	1,9	2,0	2,1	2,0	2,4	2,1	2,7	2,1	2,9	2,1	3,0	2,1	3,2	2,1	3,3
	18	1,8	2,0	1,9	2,3	2,0	2,5	2,0	2,8	2,1	3,0	2,1	3,1	2,1	3,3	2,1	3,4
	20			1,9	2,4	2,0	2,7	2,0	2,9	2,1	3,2	2,1	3,3	2,1	3,4	2,1	3,5
	22					2,0	2,8	2,0	3,1	2,0	3,3	2,1	3,4	2,1	3,6	2,1	3,7
24							2,0	3,2	2,0	3,4	2,0	3,5	2,1	3,7	2,1	3,8	
150-16	2	3,5	1,2	3,5	1,5	3,5	1,8	3,6	2,1	3,6	2,4	3,6	2,5	3,6	2,7	3,6	2,8
	4	3,4	1,4	3,5	1,7	3,5	2,0	3,5	2,3	3,5	2,6	3,5	2,7	3,5	2,9	3,6	3,0
	6	3,3	1,6	3,4	1,9	3,4	2,2	3,5	2,5	3,5	2,8	3,5	2,9	3,5	3,1	3,5	3,3
	8	3,3	1,9	3,3	2,1	3,4	2,5	3,4	2,7	3,5	3,0	3,5	3,1	3,5	3,3	3,5	3,5
	10	3,2	2,1	3,3	2,3	3,4	2,7	3,4	3,0	3,4	3,2	3,4	3,4	3,5	3,5	3,5	3,7
	12	3,2	2,3	3,2	2,5	3,3	2,9	3,4	3,2	3,4	3,4	3,4	3,6	3,4	3,8	3,5	3,9
	14	3,1	2,5	3,2	2,8	3,3	3,1	3,3	3,4	3,4	3,7	3,4	3,8	3,4	4,0	3,4	4,1
	16	3,0	2,7	3,2	3,0	3,3	3,3	3,3	3,6	3,4	3,9	3,4	4,0	3,4	4,2	3,4	4,3
	18	3,0	2,9	3,1	3,2	3,2	3,5	3,3	3,8	3,3	4,1	3,4	4,2	3,4	4,4	3,4	4,5
	20	2,9	3,1	3,1	3,4	3,2	3,7	3,3	4,0	3,3	4,3	3,3	4,4	3,4	4,6	3,4	4,7
	22			3,0	3,6	3,2	3,9	3,2	4,2	3,3	4,5	3,3	4,6	3,3	4,8	3,4	4,9
24					3,1	4,1	3,2	4,4	3,3	4,7	3,3	4,8	3,3	5,0	3,4	5,2	
150-20	2	4,2	1,3	4,3	1,6	4,3	2,0	4,3	2,3	4,3	2,6	4,3	2,7	4,3	2,9	4,3	3,0
	4	4,1	1,6	4,2	1,9	4,2	2,2	4,2	2,5	4,3	2,8	4,3	3,0	4,3	3,2	4,3	3,3
	6	4,0	1,8	4,1	2,1	4,2	2,5	4,2	2,8	4,2	3,1	4,2	3,2	4,3	3,4	4,3	3,6
	8	4,0	2,1	4,1	2,4	4,1	2,7	4,2	3,0	4,2	3,3	4,2	3,5	4,2	3,7	4,2	3,8
	10	3,9	2,4	4,0	2,6	4,1	3,0	4,1	3,3	4,2	3,6	4,2	3,7	4,2	3,9	4,2	4,1
	12	3,8	2,6	3,9	2,9	4,0	3,2	4,1	3,6	4,1	3,8	4,1	4,0	4,2	4,2	4,2	4,3
	14	3,8	2,9	3,9	3,1	4,0	3,5	4,0	3,8	4,1	4,1	4,1	4,2	4,1	4,4	4,2	4,6
16	3,7	3,1	3,8	3,4	3,9	3,7	4,0	4,1	4,1	4,4	4,1	4,5	4,1	4,7	4,1	4,8	
150-30	2	6,3	1,7	6,3	2,0	6,3	2,5	6,4	2,8	6,4	3,2	6,4	3,4	6,4	3,6	6,4	3,8
	4	6,1	2,1	6,2	2,4	6,2	2,8	6,3	3,2	6,3	3,6	6,3	3,7	6,3	4,0	6,4	4,2
	6	6,0	2,4	6,1	2,8	6,2	3,2	6,2	3,6	6,2	4,0	6,3	4,1	6,3	4,4	6,3	4,5
	8	5,8	2,8	6,0	3,2	6,1	3,6	6,1	4,0	6,2	4,3	6,2	4,5	6,3	4,7	6,3	4,9
	10	5,7	3,2	5,9	3,5	6,0	4,0	6,1	4,4	6,1	4,7	6,2	4,9	6,2	5,1	6,2	5,3
	12	5,6	3,6	5,8	3,9	5,9	4,4	6,0	4,7	6,1	5,1	6,1	5,3	6,2	5,5	6,2	5,7

**PADRÃO EUA**
**Velocidade n=1.150 rpm**

Especificação	Pressão ΔP PSI	Viscosidade (mm <sup>2</sup> /s) (cSt)															
		75		150		300		500		750		1000		1500		2000	
		Capaci- dade GPM	Potên- cia HP	Capaci- dade GPM	Potên- cia HP	Capaci- dade GPM	Potên- cia HP	Capaci- dade GPM	Potên- cia HP	Capaci- dade GPM	Potên- cia HP	Capaci- dade GPM	Potên- cia HP	Capaci- dade GPM	Potên- cia HP	Capaci- dade GPM	Potên- cia HP
<b>160-20</b>	29,0	13,5	1,6	13,7	1,9	14,0	2,4	14,1	2,7	14,2	3,1	14,2	3,3	14,3	3,5	14,4	3,7
	43,5	13,0	1,7	13,4	2,1	13,7	2,5	13,8	2,9	14,0	3,2	14,0	3,4	14,1	3,6	14,2	3,8
	58,0	12,6	1,8	13,0	2,2	13,4	2,6	13,6	3,0	13,8	3,4	13,9	3,5	14,0	3,8	14,0	4,0
	72,5	12,2	2,0	12,7	2,3	13,2	2,7	13,4	3,1	13,6	3,5	13,7	3,6	13,8	3,9	13,9	4,1
	87,0	11,8	2,1	12,5	2,4	12,9	2,9	13,2	3,3	13,4	3,6	13,5	3,8	13,7	4,0	13,8	4,2
	101,5	11,5	2,2	12,2	2,5	12,7	3,0	13,0	3,4	13,3	3,7	13,4	3,9	13,6	4,2	13,6	4,3
	116,0	11,1	2,3	11,9	2,7	12,5	3,1	12,9	3,5	13,1	3,9	13,3	4,0	13,4	4,3	13,6	4,5
	130,5	10,8	2,5	11,6	2,8	12,3	3,2	12,6	3,6	12,9	4,0	13,1	4,2	13,3	4,4	13,4	4,6
<b>160-27</b>	145,0	10,5	2,6	11,4	2,9	12,1	3,4	12,5	3,8	12,8	4,1	12,9	4,3	13,2	4,5	13,3	4,7
	29,0	18,2	1,7	18,5	2,1	18,8	2,5	18,9	2,9	19,1	3,3	19,1	3,5	19,2	3,7	19,2	3,9
	43,5	17,6	1,9	18,1	2,2	18,4	2,7	18,6	3,1	18,8	3,5	18,9	3,6	19,0	3,9	19,1	4,1
	58,0	17,1	2,0	17,7	2,4	18,1	2,8	18,4	3,3	18,5	3,6	18,7	3,8	18,8	4,0	18,9	4,2
	72,5	16,6	2,2	17,3	2,6	17,8	3,0	18,1	3,4	18,3	3,8	18,4	4,0	18,6	4,2	18,7	4,4
	87,0	16,1	2,4	16,9	2,7	17,5	3,2	17,8	3,6	18,1	4,0	18,2	4,1	18,4	4,4	18,6	4,6
	101,5	15,6	2,5	16,5	2,9	17,2	3,4	17,6	3,8	17,9	4,1	18,1	4,3	18,3	4,6	18,4	4,7
	116,0	15,2	2,7	16,2	3,1	16,9	3,5	17,3	3,9	17,7	4,3	17,9	4,5	18,1	4,7	18,3	4,9
<b>160-40</b>	29,0	27,6	2,0	28,0	2,4	28,4	2,9	28,6	3,4	28,7	3,8	28,8	4,0	28,9	4,3	29,0	4,5
	43,5	26,8	2,3	27,4	2,7	27,9	3,2	28,1	3,6	28,4	4,0	28,5	4,2	28,6	4,5	28,7	4,7
	58,0	26,1	2,5	26,9	2,9	27,4	3,4	27,8	3,9	28,0	4,3	28,2	4,5	28,4	4,7	28,5	5,0
	72,5	25,4	2,8	26,3	3,2	27,0	3,7	27,4	4,1	27,7	4,5	27,9	4,7	28,1	5,0	28,3	5,2
	87,0	24,8	3,0	25,8	3,4	26,6	3,9	27,1	4,4	27,4	4,8	27,6	5,0	27,9	5,3	28,0	5,5
<b>160-56</b>	29,0	38,6	2,4	39,1	2,9	39,6	3,4	39,9	4,0	40,1	4,4	40,2	4,6	40,4	5,0	40,5	5,2
	43,5	37,5	2,8	38,3	3,2	39,0	3,8	39,4	4,3	39,6	4,8	39,8	5,0	40,0	5,3	40,2	5,6
	58,0	36,5	3,1	37,6	3,6	38,4	4,2	38,9	4,7	39,2	5,1	39,4	5,3	39,7	5,7	39,8	5,9
	72,5	35,7	3,5	36,9	3,9	37,8	4,5	38,4	5,0	38,8	5,5	39,0	5,7	39,3	6,0	39,5	6,2

Velocidade n=1.150 rpm

MÉTRICA

Especificação	Pressão ΔP bar	Viscosidade (mm <sup>2</sup> /s) (cSt)															
		75		150		300		500		750		1000		1500		2000	
		Capa- cidade m <sup>3</sup> /h	Potên- cia kW	Capa- cidade m <sup>3</sup> /h	Potên- cia kW	Capa- cidade m <sup>3</sup> /h	Potên- cia kW	Capa- cidade m <sup>3</sup> /h	Potên- cia kW	Capa- cidade m <sup>3</sup> /h	Potên- cia kW	Capa- cidade m <sup>3</sup> /h	Potên- cia kW	Capa- cidade m <sup>3</sup> /h	Potên- cia kW	Capa- cidade m <sup>3</sup> /h	Potên- cia kW
160-20	2	3,1	1,2	3,1	1,4	3,2	1,8	3,2	2,1	3,2	2,3	3,2	2,4	3,3	2,6	3,3	2,8
	3	3,0	1,3	3,0	1,5	3,1	1,9	3,1	2,2	3,2	2,4	3,2	2,5	3,2	2,7	3,2	2,9
	4	2,9	1,4	3,0	1,6	3,0	2,0	3,1	2,2	3,1	2,5	3,2	2,6	3,2	2,8	3,2	3,0
	5	2,8	1,5	2,9	1,7	3,0	2,0	3,1	2,3	3,1	2,6	3,1	2,7	3,1	2,9	3,2	3,0
	6	2,7	1,6	2,8	1,8	2,9	2,1	3,0	2,4	3,1	2,7	3,1	2,8	3,1	3,0	3,1	3,1
	7	2,6	1,6	2,8	1,9	2,9	2,2	3,0	2,5	3,0	2,8	3,0	2,9	3,1	3,1	3,1	3,2
	8	2,5	1,7	2,7	2,0	2,8	2,3	2,9	2,6	3,0	2,9	3,0	3,0	3,1	3,2	3,1	3,3
	9	2,5	1,8	2,6	2,1	2,8	2,4	2,9	2,7	2,9	3,0	3,0	3,1	3,0	3,3	3,1	3,4
	10	2,4	1,9	2,6	2,2	2,7	2,5	2,8	2,8	2,9	3,1	2,9	3,2	3,0	3,4	3,0	3,5
160-27	2	4,1	1,3	4,2	1,5	4,3	1,9	4,3	2,2	4,3	2,5	4,3	2,6	4,4	2,8	4,4	2,9
	3	4,0	1,4	4,1	1,7	4,2	2,0	4,2	2,3	4,3	2,6	4,3	2,7	4,3	2,9	4,3	3,0
	4	3,9	1,5	4,0	1,8	4,1	2,1	4,2	2,4	4,2	2,7	4,2	2,8	4,3	3,0	4,3	3,2
	5	3,8	1,7	3,9	1,9	4,0	2,3	4,1	2,6	4,2	2,8	4,2	3,0	4,2	3,2	4,3	3,3
	6	3,7	1,8	3,8	2,0	4,0	2,4	4,1	2,7	4,1	3,0	4,1	3,1	4,2	3,3	4,2	3,4
	7	3,6	1,9	3,8	2,2	3,9	2,5	4,0	2,8	4,1	3,1	4,1	3,2	4,2	3,4	4,2	3,5
	8	3,5	2,0	3,7	2,3	3,8	2,6	3,9	2,9	4,0	3,2	4,1	3,3	4,1	3,5	4,2	3,7
160-40	2	6,3	1,5	6,4	1,8	6,4	2,2	6,5	2,5	6,5	2,8	6,5	3,0	6,6	3,2	6,6	3,3
	3	6,1	1,7	6,2	2,0	6,3	2,4	6,4	2,7	6,4	3,0	6,5	3,1	6,5	3,4	6,5	3,5
	4	5,9	1,9	6,1	2,2	6,2	2,6	6,3	2,9	6,4	3,2	6,4	3,3	6,4	3,5	6,5	3,7
	5	5,8	2,1	6,0	2,4	6,1	2,7	6,2	3,1	6,3	3,4	6,3	3,5	6,4	3,7	6,4	3,9
	6	5,6	2,3	5,9	2,6	6,1	2,9	6,2	3,3	6,2	3,6	6,3	3,7	6,3	3,9	6,4	4,1
160-56	2	8,8	1,8	8,9	2,2	9,0	2,6	9,1	3,0	9,1	3,3	9,1	3,5	9,2	3,7	9,2	3,9
	3	8,5	2,1	8,7	2,4	8,9	2,8	8,9	3,2	9,0	3,6	9,0	3,7	9,1	4,0	9,1	4,1
	4	8,3	2,3	8,5	2,7	8,7	3,1	8,8	3,5	8,9	3,8	9,0	4,0	9,0	4,2	9,1	4,4
	5	8,1	2,6	8,4	2,9	8,6	3,4	8,7	3,7	8,8	4,1	8,9	4,3	8,9	4,5	9,0	4,7

**PADRÃO EUA**
**Velocidade n=1.150 rpm**

Especificação	Pressão ΔP PSI	Viscosidade (mm <sup>2</sup> /s) (cSt)															
		75		150		300		500		750		1000		1500		2000	
		Capaci- dade GPM	Potên- cia HP	Capaci- dade GPM	Potên- cia HP	Capaci- dade GPM	Potên- cia HP	Capaci- dade GPM	Potên- cia HP	Capaci- dade GPM	Potên- cia HP	Capaci- dade GPM	Potên- cia HP	Capaci- dade GPM	Potên- cia HP	Capaci- dade GPM	Potên- cia HP
<b>260-25</b>	29,0	27,1	2,2	27,6	2,7	28,0	3,2	28,2	3,8	28,3	4,2	28,4	4,4	28,5	4,8	28,6	5,0
	43,5	26,3	2,5	26,9	2,9	27,4	3,5	27,7	4,0	28,0	4,5	28,1	4,7	28,2	5,0	28,4	5,2
	58,0	25,5	2,7	26,3	3,2	26,9	3,7	27,3	4,3	27,6	4,7	27,7	4,9	28,0	5,3	28,1	5,5
	72,5	24,8	3,0	25,8	3,4	26,5	4,0	26,9	4,5	27,3	5,0	27,5	5,2	27,7	5,5	27,9	5,7
	87,0	24,2	3,2	25,2	3,7	26,1	4,2	26,6	4,7	26,9	5,2	27,2	5,4	27,5	5,8	27,6	6,0
	101,5	23,5	3,5	24,7	3,9	25,7	4,5	26,2	5,0	26,6	5,5	26,9	5,7	27,2	6,0	27,4	6,2
	116,0	22,9	3,7	24,2	4,2	25,3	4,7	25,9	5,2	26,4	5,7	26,6	5,9	27,0	6,2	27,2	6,5
	130,5			23,8	4,4	24,9	5,0	25,6	5,5	26,1	6,0	26,4	6,2	26,8	6,5	27,0	6,7
	145,0			23,3	4,7	24,6	5,2	25,3	5,7	25,8	6,2	26,2	6,4	26,5	6,8	26,8	7,0
<b>260-34</b>	29,0	36,6	2,5	37,2	3,0	37,6	3,6	37,9	4,2	38,0	4,7	38,1	4,9	38,3	5,2	38,4	5,5
	43,5	35,6	2,9	36,4	3,3	37,0	3,9	37,3	4,5	37,6	5,0	37,7	5,2	38,0	5,6	38,0	5,8
	58,0	34,7	3,2	35,7	3,7	36,4	4,3	36,9	4,8	37,2	5,3	37,4	5,6	37,6	5,9	37,8	6,2
	72,5	33,9	3,5	35,0	4,0	35,9	4,6	36,5	5,2	36,8	5,7	37,0	5,9	37,3	6,2	37,5	6,5
	87,0	33,2	3,8	34,4	4,3	35,4	4,9	36,0	5,5	36,5	6,0	36,7	6,2	37,0	6,6	37,2	6,8
	101,5	32,4	4,2	33,8	4,7	35,0	5,3	35,6	5,8	36,1	6,3	36,4	6,6	36,8	6,9	37,0	7,2
	116,0	31,7	4,5	33,2	5,0	34,5	5,6	35,2	6,2	35,8	6,7	36,1	6,9	36,5	7,2	36,7	7,5
<b>260-50</b>	29,0	55,5	3,0	55,9	3,6	56,8	4,2	57,2	4,8	57,2	5,4	57,2	5,6	57,7	6,0	57,7	6,3
	43,5	54,2	3,5	55,0	4,0	55,9	4,7	56,4	5,3	56,8	5,9	56,8	6,1	57,2	6,5	57,2	6,8
	58,0	52,8	4,0	54,2	4,5	55,0	5,2	55,9	5,8	56,4	6,4	56,4	6,6	56,8	7,0	56,8	7,3
	72,5	52,0	4,5	53,3	5,0	54,6	5,7	55,0	6,3	55,5	6,9	55,9	7,1	56,4	7,5	56,4	7,8
	87,0	50,6	5,0	52,4	5,6	53,7	6,2	54,6	6,8	55,0	7,4	55,5	7,6	55,9	8,0	56,4	8,3
<b>260-72</b>	29,0	79,7	3,6	81,0	4,2	81,5	5,0	82,3	5,6	82,3	6,2	82,8	6,5	82,8	6,9	83,2	7,2
	43,5	77,9	4,4	79,3	4,9	80,6	5,7	81,0	6,3	81,5	6,9	81,9	7,2	82,3	7,6	82,3	7,9
	58,0	76,2	5,1	77,9	5,7	79,7	6,4	80,1	7,0	81,0	7,6	81,5	7,9	81,9	8,3	81,9	8,6
	72,5	74,8	5,8	77,0	6,4	78,4	7,1	79,7	7,8	80,1	8,4	80,6	8,6	81,0	9,1	81,5	9,3

Velocidade n=1.150 rpm

MÉTRICA

Especificação	Pressão ΔP bar	Viscosidade (mm <sup>2</sup> /s) (cSt)															
		75		150		300		500		750		1000		1500		2000	
		Capa- cidade m <sup>3</sup> /h	Potên- cia kW	Capa- cidade m <sup>3</sup> /h	Potên- cia kW	Capa- cidade m <sup>3</sup> /h	Potên- cia kW	Capa- cidade m <sup>3</sup> /h	Potên- cia kW	Capa- cidade m <sup>3</sup> /h	Potên- cia kW	Capa- cidade m <sup>3</sup> /h	Potên- cia kW	Capa- cidade m <sup>3</sup> /h	Potên- cia kW	Capa- cidade m <sup>3</sup> /h	Potên- cia kW
260-25	2	6,2	1,7	6,3	2,0	6,4	2,4	6,4	2,8	6,4	3,2	6,5	3,3	6,5	3,6	6,5	3,7
	3	6,0	1,9	6,1	2,2	6,2	2,6	6,3	3,0	6,4	3,3	6,4	3,5	6,4	3,7	6,4	3,9
	4	5,8	2,0	6,0	2,4	6,1	2,8	6,2	3,2	6,3	3,5	6,3	3,7	6,4	3,9	6,4	4,1
	5	5,6	2,2	5,9	2,6	6,0	3,0	6,1	3,4	6,2	3,7	6,2	3,9	6,3	4,1	6,3	4,3
	6	5,5	2,4	5,7	2,7	5,9	3,2	6,0	3,5	6,1	3,9	6,2	4,1	6,2	4,3	6,3	4,5
	7	5,3	2,6	5,6	2,9	5,8	3,4	6,0	3,7	6,1	4,1	6,1	4,2	6,2	4,5	6,2	4,7
	8	5,2	2,8	5,5	3,1	5,7	3,5	5,9	3,9	6,0	4,3	6,1	4,4	6,1	4,7	6,2	4,8
	9			5,4	3,3	5,7	3,7	5,8	4,1	5,9	4,5	6,0	4,6	6,1	4,9	6,1	5,0
	10			5,3	3,5	5,6	3,9	5,8	4,3	5,9	4,6	5,9	4,8	6,0	5,0	6,1	5,2
	260-34	2	8,3	1,9	8,4	2,2	8,5	2,7	8,6	3,1	8,6	3,5	8,7	3,7	8,7	3,9	8,7
3		8,1	2,1	8,3	2,5	8,4	2,9	8,5	3,4	8,5	3,7	8,6	3,9	8,6	4,2	8,6	4,3
4		7,9	2,4	8,1	2,7	8,3	3,2	8,4	3,6	8,5	4,0	8,5	4,1	8,5	4,4	8,6	4,6
5		7,7	2,6	8,0	3,0	8,2	3,4	8,3	3,9	8,4	4,2	8,4	4,4	8,5	4,7	8,5	4,8
6		7,5	2,9	7,8	3,2	8,0	3,7	8,2	4,1	8,3	4,5	8,3	4,6	8,4	4,9	8,5	5,1
7		7,4	3,1	7,7	3,5	7,9	3,9	8,1	4,3	8,2	4,7	8,3	4,9	8,4	5,2	8,4	5,3
8		7,2	3,4	7,6	3,7	7,8	4,2	8,0	4,6	8,1	5,0	8,2	5,1	8,3	5,4	8,3	5,6
260-50		2	12,6	2,3	12,7	2,7	12,9	3,1	13,0	3,6	13,0	4,0	13,0	4,2	13,1	4,5	13,1
	3	12,3	2,6	12,5	3,0	12,7	3,5	12,8	4,0	12,9	4,4	12,9	4,6	13,0	4,8	13,0	5,0
	4	12,0	3,0	12,3	3,4	12,5	3,9	12,7	4,3	12,8	4,7	12,8	4,9	12,9	5,2	12,9	5,4
	5	11,8	3,4	12,1	3,8	12,4	4,3	12,5	4,7	12,6	5,1	12,7	5,3	12,8	5,6	12,8	5,8
	6	11,5	3,7	11,9	4,1	12,2	4,6	12,4	5,1	12,5	5,5	12,6	5,7	12,7	6,0	12,8	6,2
	260-72	2	18,1	2,7	18,4	3,2	18,5	3,7	18,7	4,2	18,7	4,6	18,8	4,8	18,8	5,1	18,9
3		17,7	3,3	18,0	3,7	18,3	4,2	18,4	4,7	18,5	5,2	18,6	5,4	18,7	5,7	18,7	5,9
4		17,3	3,8	17,7	4,2	18,1	4,8	18,2	5,3	18,4	5,7	18,5	5,9	18,6	6,2	18,6	6,4
5		17,0	4,3	17,5	4,8	17,8	5,3	18,1	5,8	18,2	6,2	18,3	6,4	18,4	6,8	18,5	7,0

**PADRÃO EUA**
**Velocidade n=1.150 rpm**

Especificação	Pressão ΔP PSI	Viscosidade (mm <sup>2</sup> /s) (cSt)															
		75		150		300		500		750		1000		1500		2000	
		Capaci- dade GPM	Potên- cia HP	Capaci- dade GPM	Potên- cia HP	Capaci- dade GPM	Potên- cia HP	Capaci- dade GPM	Potên- cia HP	Capaci- dade GPM	Potên- cia HP	Capaci- dade GPM	Potên- cia HP	Capaci- dade GPM	Potên- cia HP	Capaci- dade GPM	Potên- cia HP
<b>280-20</b>	29,0	28,6	3,0	29,1	3,6	29,5	4,4	29,8	5,1	30,0	5,8	30,1	6,1	30,2	6,5	30,3	6,9
	58,0	26,9	3,5	27,7	4,2	28,4	5,0	28,9	5,7	29,2	6,3	29,4	6,6	29,6	7,1	29,7	7,4
	87,0	25,3	4,1	26,5	4,7	27,5	5,5	28,0	6,2	28,4	6,9	28,7	7,2	29,0	7,6	29,2	8,0
	116,0	23,9	4,7	25,4	5,3	26,6	6,1	27,3	6,8	27,8	7,5	28,1	7,8	28,5	8,2	28,8	8,5
	145,0	22,6	5,2	24,3	5,8	25,8	6,6	26,6	7,3	27,2	8,0	27,6	8,3	28,0	8,8	28,3	9,1
	174,0	21,3	5,8	23,3	6,4	25,0	7,2	25,9	7,9	26,6	8,6	27,0	8,9	27,6	9,3	27,9	9,6
	203,1	20,1	6,3	22,4	6,9	24,2	7,7	25,3	8,5	26,0	9,1	26,5	9,4	27,1	9,9	27,5	10,2
	232,1	18,9	6,9	21,4	7,5	23,5	8,3	24,7	9,0	25,5	9,7	26,0	10,0	26,7	10,4	27,1	10,8
	261,1			20,6	8,1	22,8	8,9	24,1	9,6	25,0	10,2	25,5	10,5	26,2	11,0	26,7	11,3
	290,1					22,1	9,4	23,5	10,1	24,5	10,8	25,1	11,1	25,8	11,5	26,3	11,9
	319,1							22,9	10,7	24,0	11,3	24,6	11,6	25,4	12,1	26,0	12,4
	348,1							22,4	11,2	23,5	11,9	24,2	12,2	25,1	12,6	25,6	13,0
<b>280-27</b>	29,0	38,3	3,3	39,1	4,0	39,6	4,9	40,0	5,6	40,2	6,3	40,3	6,7	40,5	7,1	40,6	7,5
	58,0	36,0	4,1	37,2	4,8	38,2	5,6	38,7	6,4	39,1	7,1	39,4	7,4	39,7	7,9	39,8	8,2
	87,0	34,0	4,8	35,6	5,5	36,9	6,4	37,6	7,1	38,2	7,8	38,5	8,1	38,9	8,6	39,2	9,0
	116,0	32,1	5,6	34,1	6,2	35,7	7,1	36,6	7,9	37,3	8,6	37,7	8,9	38,2	9,4	38,6	9,7
	145,0	30,3	6,3	32,7	7,0	34,6	7,8	35,7	8,6	36,5	9,3	36,9	9,6	37,6	10,1	38,0	10,5
	174,0	28,7	7,1	31,3	7,7	33,5	8,6	34,8	9,4	35,7	10,1	36,2	10,4	36,9	10,9	37,4	11,2
	203,1	27,0	7,8	30,1	8,5	32,5	9,3	33,9	10,1	35,0	10,8	35,6	11,1	36,4	11,6	36,9	12,0
	232,1	25,5	8,6	28,8	9,2	31,5	10,1	33,1	10,8	34,2	11,5	34,9	11,9	35,8	12,4	36,3	12,7
	261,1			27,6	10,0	30,6	10,8	32,3	11,6	33,5	12,3	34,3	12,6	35,2	13,1	35,8	13,4
	290,1			26,5	10,7	29,6	11,6	31,6	12,3	32,8	13,0	33,7	13,4	34,7	13,8	35,4	14,2
<b>280-40</b>	29,0	58,6	3,9	59,4	4,6	59,9	5,5	60,3	6,3	60,8	7,1	60,8	7,4	61,2	7,9	61,2	8,3
	58,0	55,5	5,0	56,8	5,7	58,1	6,6	59,0	7,4	59,4	8,2	59,4	8,5	59,9	9,1	60,3	9,4
	87,0	52,8	6,1	55,0	6,8	56,4	7,7	57,7	8,6	58,1	9,3	58,6	9,6	59,0	10,2	59,4	10,5
	116,0	50,6	7,2	53,3	8,0	55,0	8,9	56,4	9,7	57,2	10,4	57,7	10,8	58,1	11,3	58,6	11,7
	145,0	48,4	8,4	51,5	9,1	53,7	10,0	55,0	10,8	55,9	11,5	56,8	11,9	57,2	12,4	58,1	12,8
	174,0	46,2	9,5	49,8	10,2	52,4	11,1	54,2	11,9	55,0	12,7	55,9	13,0	56,8	13,5	57,2	13,9
	203,1	44,5	10,6	48,0	11,3	51,1	12,2	52,8	13,0	54,2	13,8	55,0	14,1	55,9	14,6	56,4	15,0
	232,1			46,7	12,4	49,8	13,3	52,0	14,1	53,3	14,9	54,2	15,3	55,0	15,7	55,9	16,1
<b>280-56</b>	29,0	81,9	4,6	83,2	5,4	84,1	6,4	85,0	7,3	85,0	8,2	85,4	8,5	85,9	9,1	85,9	9,5
	58,0	77,9	6,2	80,1	7,0	81,9	8,0	82,8	8,9	83,2	9,7	83,7	10,1	84,1	10,7	84,5	11,1
	87,0	74,4	7,8	77,5	8,6	79,3	9,6	80,6	10,5	81,9	11,3	82,3	11,7	82,8	12,2	83,2	12,7
	116,0	71,3	9,3	74,8	10,1	77,5	11,1	79,3	12,0	80,1	12,9	81,0	13,2	81,9	13,8	82,3	14,2
	145,0			72,2	11,7	75,7	12,7	77,5	13,5	78,8	14,5	79,7	14,8	80,6	15,4	81,5	15,8



Velocidade n=1.150 rpm

MÉTRICA

Especificação	Pressão ΔP bar	Viscosidade (mm <sup>2</sup> /s) (cSt)															
		75		150		300		500		750		1000		1500		2000	
		Capa- cidade m <sup>3</sup> /h	Potên- cia kW	Capa- cidade m <sup>3</sup> /h	Potên- cia kW	Capa- cidade m <sup>3</sup> /h	Potên- cia kW	Capa- cidade m <sup>3</sup> /h	Potên- cia kW	Capa- cidade m <sup>3</sup> /h	Potên- cia kW	Capa- cidade m <sup>3</sup> /h	Potên- cia kW	Capa- cidade m <sup>3</sup> /h	Potên- cia kW	Capa- cidade m <sup>3</sup> /h	Potên- cia kW
280-20	2	6,5	2,2	6,6	2,7	6,7	3,3	6,8	3,8	6,8	4,3	6,8	4,5	6,9	4,9	6,9	5,1
	4	6,1	2,6	6,3	3,1	6,5	3,7	6,6	4,2	6,6	4,7	6,7	5,0	6,7	5,3	6,8	5,5
	6	5,8	3,1	6,0	3,5	6,2	4,1	6,4	4,7	6,5	5,1	6,5	5,4	6,6	5,7	6,6	6,0
	8	5,4	3,5	5,8	3,9	6,0	4,5	6,2	5,1	6,3	5,6	6,4	5,8	6,5	6,1	6,5	6,4
	10	5,1	3,9	5,5	4,4	5,9	5,0	6,0	5,5	6,2	6,0	6,3	6,2	6,4	6,5	6,4	6,8
	12	4,8	4,3	5,3	4,8	5,7	5,4	5,9	5,9	6,0	6,4	6,1	6,6	6,3	7,0	6,3	7,2
	14	4,6	4,7	5,1	5,2	5,5	5,8	5,7	6,3	5,9	6,8	6,0	7,0	6,2	7,4	6,2	7,6
	16	4,3	5,1	4,9	5,6	5,3	6,2	5,6	6,7	5,8	7,2	5,9	7,4	6,1	7,8	6,2	8,0
	18			4,7	6,0	5,2	6,6	5,5	7,1	5,7	7,6	5,8	7,9	6,0	8,2	6,1	8,4
	20					5,0	7,0	5,3	7,6	5,6	8,0	5,7	8,3	5,9	8,6	6,0	8,9
	22					4,9	7,4	5,2	8,0	5,4	8,5	5,6	8,7	5,8	9,0	5,9	9,3
24							5,1	8,4	5,3	8,9	5,5	9,1	5,7	9,4	5,8	9,7	
280-27	2	8,7	2,5	8,9	3,0	9,0	3,6	9,1	4,2	9,1	4,7	9,2	5,0	9,2	5,3	9,2	5,6
	4	8,2	3,1	8,5	3,6	8,7	4,2	8,8	4,8	8,9	5,3	8,9	5,5	9,0	5,9	9,1	6,1
	6	7,7	3,6	8,1	4,1	8,4	4,7	8,6	5,3	8,7	5,8	8,7	6,1	8,8	6,4	8,9	6,7
	8	7,3	4,2	7,7	4,7	8,1	5,3	8,3	5,9	8,5	6,4	8,6	6,6	8,7	7,0	8,8	7,3
	10	6,9	4,7	7,4	5,2	7,9	5,9	8,1	6,4	8,3	7,0	8,4	7,2	8,5	7,6	8,6	7,8
	12	6,5	5,3	7,1	5,8	7,6	6,4	7,9	7,0	8,1	7,5	8,2	7,7	8,4	8,1	8,5	8,4
	14	6,1	5,8	6,8	6,3	7,4	7,0	7,7	7,5	7,9	8,1	8,1	8,3	8,3	8,7	8,4	8,9
	16	5,8	6,4	6,6	6,9	7,2	7,5	7,5	8,1	7,8	8,6	7,9	8,9	8,1	9,2	8,3	9,5
	18			6,3	7,4	6,9	8,1	7,3	8,6	7,6	9,2	7,8	9,4	8,0	9,8	8,1	10,0
20			6,0	8,0	6,7	8,6	7,2	9,2	7,5	9,7	7,7	10,0	7,9	10,3	8,0	10,6	
280-40	2	13,3	2,9	13,5	3,4	13,6	4,1	13,7	4,7	13,8	5,3	13,8	5,5	13,9	5,9	13,9	6,2
	4	12,6	3,7	12,9	4,3	13,2	4,9	13,4	5,6	13,5	6,1	13,5	6,4	13,6	6,8	13,7	7,0
	6	12,0	4,6	12,5	5,1	12,8	5,8	13,1	6,4	13,2	6,9	13,3	7,2	13,4	7,6	13,5	7,9
	8	11,5	5,4	12,1	5,9	12,5	6,6	12,8	7,2	13,0	7,8	13,1	8,0	13,2	8,4	13,3	8,7
	10	11,0	6,2	11,7	6,8	12,2	7,4	12,5	8,1	12,7	8,6	12,9	8,9	13,0	9,3	13,2	9,5
	12	10,5	7,1	11,3	7,6	11,9	8,3	12,3	8,9	12,5	9,4	12,7	9,7	12,9	10,1	13,0	10,4
	14	10,1	7,9	10,9	8,4	11,6	9,1	12,0	9,7	12,3	10,3	12,5	10,5	12,7	10,9	12,8	11,2
	16			10,6	9,3	11,3	9,9	11,8	10,5	12,1	11,1	12,3	11,4	12,5	11,7	12,7	12,0
280-56	2	18,6	3,5	18,9	4,0	19,1	4,8	19,3	5,5	19,3	6,1	19,4	6,4	19,5	6,8	19,5	7,1
	4	17,7	4,6	18,2	5,2	18,6	6,0	18,8	6,6	18,9	7,3	19,0	7,5	19,1	8,0	19,2	8,3
	6	16,9	5,8	17,6	6,4	18,0	7,1	18,3	7,8	18,6	8,4	18,7	8,7	18,8	9,1	18,9	9,4
	8	16,2	7,0	17,0	7,6	17,6	8,3	18,0	9,0	18,2	9,6	18,4	9,9	18,6	10,3	18,7	10,6
	10			16,4	8,7	17,2	9,5	17,6	10,1	17,9	10,8	18,1	11,0	18,3	11,5	18,5	11,8

**PADRÃO EUA**
**Velocidade n=1.150 rpm**

Especificação	Pressão ΔP PSI	Viscosidade (mm <sup>2</sup> /s) (cSt)															
		75		150		300		500		750		1000		1500		2000	
		Capaci- dade GPM	Potên- cia HP	Capaci- dade GPM	Potên- cia HP	Capaci- dade GPM	Potên- cia HP	Capaci- dade GPM	Potên- cia HP	Capaci- dade GPM	Potên- cia HP	Capaci- dade GPM	Potên- cia HP	Capaci- dade GPM	Potên- cia HP	Capaci- dade GPM	Potên- cia HP
<b>360-30</b>	29,0	48,0	3,3	48,9	3,9	49,3	4,7	49,3	5,4	49,8	6,1	49,8	6,4	49,8	6,8	49,8	7,2
	43,5	47,1	3,7	48,0	4,4	48,4	5,1	48,9	5,9	49,3	6,5	49,3	6,8	49,3	7,3	49,8	7,6
	58,0	46,2	4,2	47,1	4,8	48,0	5,6	48,4	6,3	48,9	7,0	48,9	7,2	49,3	7,7	49,3	8,0
	72,5	45,3	4,6	46,2	5,2	47,6	6,0	48,0	6,7	48,4	7,4	48,4	7,7	48,9	8,1	48,9	8,5
	87,0	44,5	5,0	45,8	5,6	46,7	6,4	47,6	7,2	48,0	7,8	48,0	8,1	48,4	8,6	48,9	8,9
	101,5	43,6	5,4	45,3	6,1	46,2	6,9	47,1	7,6	47,6	8,2	48,0	8,5	48,4	9,0	48,4	9,3
	116,0	42,9	5,9	44,5	6,5	45,8	7,3	46,7	8,0	47,1	8,7	47,6	9,0	48,0	9,4	48,4	9,7
	130,5	42,1	6,3	43,9	6,9	45,3	7,7	46,2	8,4	46,7	9,1	47,1	9,4	47,6	9,9	48,0	10,2
145,0	41,4	6,7	43,4	7,4	44,9	8,2	45,8	8,9	46,7	9,5	47,1	9,8	47,6	10,3	47,6	10,6	
<b>360-40</b>	29,0	64,3	3,6	65,2	4,3	65,6	5,1	66,0	5,8	66,5	6,5	66,5	6,8	66,5	7,2	66,9	7,6
	43,5	63,4	4,2	64,3	4,8	65,2	5,6	65,6	6,4	65,6	7,0	66,0	7,3	66,0	7,8	66,5	8,1
	58,0	62,1	4,8	63,4	5,4	64,3	6,2	64,7	6,9	65,2	7,6	65,6	7,9	65,6	8,4	66,0	8,7
	72,5	61,2	5,3	62,5	6,0	63,4	6,8	64,3	7,5	64,7	8,2	65,2	8,5	65,2	9,0	65,6	9,3
	87,0	59,9	5,9	61,6	6,6	63,0	7,4	63,8	8,1	64,3	8,8	64,7	9,1	65,2	9,5	65,2	9,9
	101,5	59,0	6,5	60,8	7,1	62,5	7,9	63,4	8,7	63,8	9,3	64,3	9,6	64,7	10,1	65,2	10,4
	116,0	58,1	7,1	60,3	7,7	61,6	8,5	62,5	9,2	63,4	9,9	63,8	10,2	64,3	10,7	64,7	11,0
<b>360-60</b>	29,0	96,9	4,3	97,7	4,9	98,6	5,8	99,1	6,5	99,5	7,2	99,5	7,5	99,9	8,0	99,9	8,4
	43,5	95,1	5,1	96,4	5,8	97,7	6,6	98,2	7,4	98,6	8,1	99,1	8,4	99,1	8,9	99,5	9,2
	58,0	93,8	6,0	95,1	6,7	96,4	7,5	97,3	8,2	97,7	8,9	98,2	9,3	98,6	9,7	99,1	10,1
	72,5	92,5	6,9	94,2	7,5	95,5	8,4	96,4	9,1	97,3	9,8	97,7	10,1	98,2	10,6	98,6	10,9
	87,0	90,7	7,7	92,9	8,4	94,7	9,2	96,0	10,0	96,4	10,7	96,9	11,0	97,7	11,5	97,7	11,8
<b>360-80</b>	29,0	128,1	5,0	129,9	5,8	130,8	6,7	131,6	7,5	132,1	8,2	132,5	8,5	133,0	9,1	133,4	9,4
	43,5	125,5	6,2	127,7	6,9	129,4	7,8	130,3	8,6	130,8	9,4	131,2	9,7	132,1	10,2	132,1	10,6
	58,0	122,8	7,3	125,5	8,1	127,7	9,0	129,0	9,8	129,9	10,5	130,3	10,8	131,2	11,4	131,6	11,7
	72,5			123,7	9,2	126,4	10,1	127,7	10,9	128,6	11,7	129,4	12,0	130,3	12,5	130,8	12,9

Velocidade n=1.150 rpm

MÉTRICA

Especificação	Pressão ΔP bar	Viscosidade (mm <sup>2</sup> /s) (cSt)															
		75		150		300		500		750		1000		1500		2000	
		Capa- cidade m <sup>3</sup> /h	Potên- cia kW	Capa- cidade m <sup>3</sup> /h	Potên- cia kW	Capa- cidade m <sup>3</sup> /h	Potên- cia kW	Capa- cidade m <sup>3</sup> /h	Potên- cia kW	Capa- cidade m <sup>3</sup> /h	Potên- cia kW	Capa- cidade m <sup>3</sup> /h	Potên- cia kW	Capa- cidade m <sup>3</sup> /h	Potên- cia kW	Capa- cidade m <sup>3</sup> /h	Potên- cia kW
360-30	2	10,9	2,5	11,1	2,9	11,2	3,5	11,2	4,1	11,3	4,5	11,3	4,8	11,3	5,1	11,3	5,4
	3	10,7	2,8	10,9	3,3	11,0	3,8	11,1	4,4	11,2	4,9	11,2	5,1	11,2	5,4	11,3	5,7
	4	10,5	3,1	10,7	3,6	10,9	4,2	11,0	4,7	11,1	5,2	11,1	5,4	11,2	5,8	11,2	6,0
	5	10,3	3,4	10,5	3,9	10,8	4,5	10,9	5,0	11,0	5,5	11,0	5,7	11,1	6,1	11,1	6,3
	6	10,1	3,7	10,4	4,2	10,6	4,8	10,8	5,3	10,9	5,8	10,9	6,1	11,0	6,4	11,1	6,6
	7	9,9	4,1	10,3	4,5	10,5	5,1	10,7	5,7	10,8	6,2	10,9	6,4	11,0	6,7	11,0	7,0
	8	9,7	4,4	10,1	4,9	10,4	5,4	10,6	6,0	10,7	6,5	10,8	6,7	10,9	7,0	11,0	7,3
	9	9,6	4,7	10,0	5,2	10,3	5,8	10,5	6,3	10,6	6,8	10,7	7,0	10,8	7,4	10,9	7,6
	10	9,4	5,0	9,9	5,5	10,2	6,1	10,4	6,6	10,6	7,1	10,7	7,3	10,8	7,7	10,8	7,9
	360-40	2	14,6	2,7	14,8	3,2	14,9	3,8	15,0	4,3	15,1	4,8	15,1	5,1	15,1	5,4	15,2
3		14,4	3,1	14,6	3,6	14,8	4,2	14,9	4,8	14,9	5,3	15,0	5,5	15,0	5,8	15,1	6,1
4		14,1	3,6	14,4	4,0	14,6	4,6	14,7	5,2	14,8	5,7	14,9	5,9	14,9	6,3	15,0	6,5
5		13,9	4,0	14,2	4,5	14,4	5,1	14,6	5,6	14,7	6,1	14,8	6,3	14,8	6,7	14,9	6,9
6		13,6	4,4	14,0	4,9	14,3	5,5	14,5	6,0	14,6	6,5	14,7	6,8	14,8	7,1	14,8	7,4
7		13,4	4,8	13,8	5,3	14,2	5,9	14,4	6,5	14,5	7,0	14,6	7,2	14,7	7,5	14,8	7,8
8		13,2	5,3	13,7	5,8	14,0	6,4	14,2	6,9	14,4	7,4	14,5	7,6	14,6	8,0	14,7	8,2
360-60		2	22,0	3,2	22,2	3,7	22,4	4,3	22,5	4,9	22,6	5,4	22,6	5,6	22,7	6,0	22,7
	3	21,6	3,8	21,9	4,3	22,2	5,0	22,3	5,5	22,4	6,0	22,5	6,3	22,5	6,6	22,6	6,9
	4	21,3	4,5	21,6	5,0	21,9	5,6	22,1	6,2	22,2	6,7	22,3	6,9	22,4	7,3	22,5	7,5
	5	21,0	5,1	21,4	5,6	21,7	6,2	21,9	6,8	22,1	7,3	22,2	7,5	22,3	7,9	22,4	8,2
	6	20,6	5,8	21,1	6,2	21,5	6,9	21,8	7,4	21,9	8,0	22,0	8,2	22,2	8,5	22,2	8,8
	360-80	2	29,1	3,8	29,5	4,3	29,7	5,0	29,9	5,6	30,0	6,1	30,1	6,4	30,2	6,8	30,3
3		28,5	4,6	29,0	5,2	29,4	5,8	29,6	6,4	29,7	7,0	29,8	7,2	30,0	7,6	30,0	7,9
4		27,9	5,5	28,5	6,0	29,0	6,7	29,3	7,3	29,5	7,8	29,6	8,1	29,8	8,5	29,9	8,7
5				28,1	6,9	28,7	7,5	29,0	8,1	29,2	8,7	29,4	8,9	29,6	9,3	29,7	9,6

**PADRÃO EUA**
**Velocidade n=1.150 rpm**

Especificação	Pressão ΔP PSI	Viscosidade (mm <sup>2</sup> /s) (cSt)															
		75		150		300		500		750		1000		1500		2000	
		Capaci- dade GPM	Potên- cia HP	Capaci- dade GPM	Potên- cia HP	Capaci- dade GPM	Potên- cia HP	Capaci- dade GPM	Potên- cia HP	Capaci- dade GPM	Potên- cia HP	Capaci- dade GPM	Potên- cia HP	Capaci- dade GPM	Potên- cia HP	Capaci- dade GPM	Potên- cia HP
560-25	29,0	58,1	4,2	59,0	5,0	59,4	6,0	59,9	6,9	60,3	7,7	60,3	8,1	60,8	8,6	60,8	9,1
	58,0	55,0	5,3	56,8	6,1	57,7	7,1	58,6	8,0	59,0	8,8	59,0	9,2	59,4	9,7	59,9	10,2
	87,0	52,8	6,4	54,6	7,2	56,4	8,2	57,2	9,1	57,7	9,9	58,1	10,3	58,6	10,9	59,0	11,3
	116,0	50,6	7,5	52,8	8,3	54,6	9,3	55,9	10,2	56,8	11,0	57,2	11,4	57,7	12,0	58,1	12,4
	145,0	48,4	8,6	51,1	9,4	53,7	10,4	55,0	11,3	55,9	12,1	56,4	12,5	57,2	13,1	57,7	13,5
	174,0	46,7	9,7	49,8	10,5	52,4	11,5	53,7	12,4	55,0	13,2	55,5	13,5	56,4	14,2	56,8	14,6
	203,1	44,5	10,8	48,0	11,6	51,1	12,6	52,8	13,5	54,2	14,3	54,6	14,8	55,5	15,3	56,4	15,7
	232,1	42,8	11,9	46,7	12,7	49,8	13,7	52,0	14,6	53,3	15,4	53,7	15,8	55,0	16,4	55,5	16,8
	261,1	41,0	13,0	45,3	13,8	48,9	14,8	50,6	15,7	52,4	16,5	53,3	16,9	54,2	17,4	55,0	17,8
	290,1	39,2	14,1	43,9	14,9	47,6	16,0	49,8	16,8	51,5	17,7	52,4	18,0	53,7	18,6	54,6	19,0
	319,1			42,6	16,0	46,7	17,0	48,9	18,0	50,6	18,8	51,5	19,2	52,8	19,7	53,7	20,1
	348,1			41,3	17,2	45,8	18,1	48,0	19,0	49,8	19,8	51,1	20,2	52,4	20,8	53,3	21,2
560-34	29,0	78,4	5,0	79,3	5,9	80,1	7,0	80,6	8,0	81,0	9,0	81,0	9,4	81,5	10,1	81,5	10,5
	58,0	75,3	6,4	76,6	7,3	77,9	8,5	78,8	9,5	79,3	10,5	79,7	10,9	80,1	11,5	80,1	12,0
	87,0	72,6	7,9	74,4	8,8	76,2	10,0	77,5	11,0	77,9	11,9	78,4	12,4	79,3	13,0	79,3	13,5
	116,0	70,0	9,4	72,6	10,3	74,8	11,4	76,2	12,5	77,0	13,4	77,5	13,8	77,9	14,5	78,4	15,0
	145,0	67,4	10,9	70,9	11,8	73,1	12,9	74,8	13,9	75,7	14,9	76,6	15,3	77,5	16,0	77,9	16,5
	174,0	65,2	12,4	69,1	13,2	71,8	14,3	73,5	15,4	74,8	16,4	75,3	16,8	76,6	17,4	77,0	18,0
	203,1	63,0	13,8	67,4	14,8	70,4	15,8	72,6	16,9	74,0	17,8	74,4	18,2	75,7	18,9	76,2	19,4
	232,1	61,2	15,3	65,6	16,2	69,1	17,3	71,3	18,4	72,6	19,3	73,5	19,7	74,8	20,4	75,7	20,9
	261,1	59,0	16,8	63,8	17,7	67,8	18,8	70,4	19,8	71,8	20,8	73,1	21,2	74,0	21,9	74,8	22,4
	290,1	0,0	0,0	62,5	19,2	66,5	20,2	69,1	21,3	70,9	22,3	72,2	22,7	73,5	23,3	74,4	23,9
560-50	29,0	117,1	6,1	118,9	7,1	119,8	8,3	120,6	9,5	121,1	10,5	121,5	11,0	122,0	11,7	122,0	12,2
	58,0	112,3	8,3	114,9	9,3	116,7	10,5	118,0	11,7	118,9	12,7	119,3	13,2	120,2	13,9	120,2	14,5
	87,0	108,3	10,5	111,4	11,5	114,0	12,8	115,8	13,9	116,7	14,9	117,6	15,4	118,4	16,1	118,9	16,6
	116,0	104,3	12,7	108,3	13,7	111,8	15,0	113,6	16,1	114,9	17,2	115,8	17,6	117,1	18,4	117,6	18,9
	145,0	100,8	14,9	105,7	16,0	109,6	17,2	111,8	18,4	113,2	19,3	114,5	19,8	115,8	20,5	116,2	21,1
	174,0	97,3	17,2	102,6	18,1	107,4	19,4	110,1	20,5	111,8	21,6	112,7	22,0	114,5	22,8	115,4	23,3
	203,1	93,8	19,3	99,9	20,4	105,2	21,6	108,3	22,8	110,1	23,7	111,4	24,3	113,2	24,9	114,0	25,5
	232,1	0,0	0,0	97,7	22,5	103,0	23,9	106,5	24,9	108,7	26,0	110,1	26,4	111,8	27,2	113,2	27,8
560-72	29,0	169,1	8,0	171,3	9,3	172,6	10,8	173,9	12,3	174,4	13,5	174,8	14,2	175,2	15,0	175,7	15,7
	58,0	162,0	11,2	165,5	12,5	168,2	14,1	169,9	15,4	171,3	16,8	171,7	17,3	173,0	18,2	173,5	18,9
	87,0	155,9	14,3	160,7	15,7	164,7	17,2	166,9	18,6	168,2	20,0	169,5	20,5	170,4	21,5	171,3	22,1
	116,0	150,1	17,6	156,3	18,9	161,1	20,4	163,8	21,9	166,0	23,2	166,9	23,7	168,6	24,7	169,5	25,3
	145,0	0,0	0,0	152,3	22,0	157,6	23,6	161,1	25,1	163,3	26,3	164,7	27,0	166,4	27,9	167,7	28,4

Velocidade n=1.150 rpm

MÉTRICA

Especificação	Pressão ΔP bar	Viscosidade (mm <sup>2</sup> /s) (cSt)															
		75		150		300		500		750		1000		1500		2000	
		Capacidade m <sup>3</sup> /h	Potência kW	Capacidade m <sup>3</sup> /h	Potência kW	Capacidade m <sup>3</sup> /h	Potência kW	Capacidade m <sup>3</sup> /h	Potência kW	Capacidade m <sup>3</sup> /h	Potência kW	Capacidade m <sup>3</sup> /h	Potência kW	Capacidade m <sup>3</sup> /h	Potência kW	Capacidade m <sup>3</sup> /h	Potência kW
560-25	2	13,2	3,1	13,4	3,7	13,5	4,5	13,6	5,1	13,7	5,7	13,7	6,0	13,8	6,5	13,8	6,8
	4	12,5	3,9	12,9	4,5	13,1	5,3	13,3	6,0	13,4	6,6	13,4	6,8	13,5	7,3	13,6	7,6
	6	12,0	4,8	12,4	5,4	12,8	6,1	13,0	6,8	13,1	7,4	13,2	7,7	13,3	8,1	13,4	8,4
	8	11,5	5,6	12,0	6,2	12,4	6,9	12,7	7,6	12,9	8,2	13,0	8,5	13,1	8,9	13,2	9,2
	10	11,0	6,4	11,6	7,0	12,2	7,7	12,5	8,4	12,7	9,0	12,8	9,3	13,0	9,8	13,1	10,1
	12	10,6	7,2	11,3	7,8	11,9	8,6	12,2	9,2	12,5	9,9	12,6	10,1	12,8	10,6	12,9	10,9
	14	10,1	8,1	10,9	8,6	11,6	9,4	12,0	10,1	12,3	10,7	12,4	11,0	12,6	11,4	12,8	11,7
	16	9,7	8,9	10,6	9,5	11,3	10,2	11,8	10,9	12,1	11,5	12,2	11,8	12,5	12,2	12,6	12,5
	18	9,3	9,7	10,3	10,3	11,1	11,0	11,5	11,7	11,9	12,3	12,1	12,6	12,3	13,0	12,5	13,3
	20	8,9	10,5	10,0	11,1	10,8	11,9	11,3	12,5	11,7	13,2	11,9	13,4	12,2	13,9	12,4	14,2
	22			9,7	11,9	10,6	12,7	11,1	13,4	11,5	14,0	11,7	14,3	12,0	14,7	12,2	15,0
24			9,4	12,8	10,4	13,5	10,9	14,2	11,3	14,8	11,6	15,1	11,9	15,5	12,1	15,8	
560-34	2	17,8	3,7	18,0	4,4	18,2	5,2	18,3	6,0	18,4	6,7	18,4	7,0	18,5	7,5	18,5	7,9
	4	17,1	4,8	17,4	5,5	17,7	6,3	17,9	7,1	18,0	7,8	18,1	8,1	18,2	8,6	18,2	9,0
	6	16,5	5,9	16,9	6,6	17,3	7,4	17,6	8,2	17,7	8,9	17,8	9,2	18,0	9,7	18,0	10,1
	8	15,9	7,0	16,5	7,7	17,0	8,5	17,3	9,3	17,5	10,0	17,6	10,3	17,7	10,8	17,8	11,2
	10	15,3	8,1	16,1	8,8	16,6	9,6	17,0	10,4	17,2	11,1	17,4	11,4	17,6	11,9	17,7	12,3
	12	14,8	9,2	15,7	9,9	16,3	10,7	16,7	11,5	17,0	12,2	17,1	12,5	17,4	13,0	17,5	13,4
	14	14,3	10,3	15,3	11,0	16,0	11,8	16,5	12,6	16,8	13,3	16,9	13,6	17,2	14,1	17,3	14,5
	16	13,9	11,4	14,9	12,1	15,7	12,9	16,2	13,7	16,5	14,4	16,7	14,7	17,0	15,2	17,2	15,6
	18	13,4	12,5	14,5	13,2	15,4	14,0	16,0	14,8	16,3	15,5	16,6	15,8	16,8	16,3	17,0	16,7
	20			14,2	14,3	15,1	15,1	15,7	15,9	16,1	16,6	16,4	16,9	16,7	17,4	16,9	17,8
560-50	2	26,6	4,5	27,0	5,3	27,2	6,2	27,4	7,1	27,5	7,8	27,6	8,2	27,7	8,7	27,7	9,1
	4	25,5	6,2	26,1	6,9	26,5	7,9	26,8	8,7	27,0	9,5	27,1	9,8	27,3	10,4	27,3	10,8
	6	24,6	7,8	25,3	8,6	25,9	9,5	26,3	10,4	26,5	11,1	26,7	11,5	26,9	12,0	27,0	12,4
	8	23,7	9,5	24,6	10,2	25,4	11,2	25,8	12,0	26,1	12,8	26,3	13,1	26,6	13,7	26,7	14,1
	10	22,9	11,1	24,0	11,9	24,9	12,8	25,4	13,7	25,7	14,4	26,0	14,8	26,3	15,3	26,4	15,7
	12	22,1	12,8	23,3	13,5	24,4	14,5	25,0	15,3	25,4	16,1	25,6	16,4	26,0	17,0	26,2	17,4
	14	21,3	14,4	22,7	15,2	23,9	16,1	24,6	17,0	25,0	17,7	25,3	18,1	25,7	18,6	25,9	19,0
	16			22,2	16,8	23,4	17,8	24,2	18,6	24,7	19,4	25,0	19,7	25,4	20,3	25,7	20,7
560-72	2	38,4	6,0	38,9	6,9	39,2	8,1	39,5	9,2	39,6	10,1	39,7	10,6	39,8	11,2	39,9	11,7
	4	36,8	8,4	37,6	9,3	38,2	10,5	38,6	11,5	38,9	12,5	39,0	12,9	39,3	13,6	39,4	14,1
	6	35,4	10,7	36,5	11,7	37,4	12,8	37,9	13,9	38,2	14,9	38,5	15,3	38,7	16,0	38,9	16,5
	8	34,1	13,1	35,5	14,1	36,6	15,2	37,2	16,3	37,7	17,3	37,9	17,7	38,3	18,4	38,5	18,9
	10			34,6	16,4	35,8	17,6	36,6	18,7	37,1	19,6	37,4	20,1	37,8	20,8	38,1	21,2

**PADRÃO EUA**
**Velocidade n=1.150 rpm**

Especificação	Pressão ΔP PSI	Viscosidade (mm <sup>2</sup> /s) (cSt)															
		75		150		300		500		750		1000		1500		2000	
		Capaci- dade GPM	Potên- cia HP	Capaci- dade GPM	Potên- cia HP	Capaci- dade GPM	Potên- cia HP	Capaci- dade GPM	Potên- cia HP	Capaci- dade GPM	Potên- cia HP	Capaci- dade GPM	Potên- cia HP	Capaci- dade GPM	Potên- cia HP	Capaci- dade GPM	Potên- cia HP
800-30	29,0	101,7	8,7	102,6	10,4	103,5	12,6	104,3	14,6	104,3	16,5	104,8	17,3	105,2	18,5	105,2	19,4
	58,0	97,7	10,6	99,5	12,3	101,3	14,5	102,1	16,5	102,6	18,4	103,0	19,2	103,5	20,5	103,9	21,3
	87,0	94,2	12,5	96,9	14,2	99,1	16,5	100,4	18,5	101,3	20,2	101,7	21,1	102,6	22,4	103,0	23,3
	116,0	91,1	14,3	94,7	16,1	97,3	18,4	98,6	20,4	99,9	22,1	100,4	23,1	101,3	24,3	101,7	25,2
	145,0	88,5	16,4	92,0	18,1	95,1	20,2	97,3	22,3	98,2	24,1	99,1	24,9	100,4	26,1	100,8	27,1
	174,0	85,4	18,2	89,8	20,0	93,3	22,1	95,5	24,1	97,3	26,0	98,2	26,8	99,1	28,2	99,9	29,0
	203,1	82,8	20,1	88,1	21,9	92,0	24,1	94,2	26,0	96,0	27,9	96,9	28,7	98,2	30,0	99,1	31,0
	232,1	80,1	22,0	85,9	23,7	90,3	26,0	92,9	28,0	94,7	29,8	96,0	30,6	97,3	31,9	98,2	32,9
	261,1	77,9	23,9	84,1	25,7	88,5	27,9	91,6	29,9	93,3	31,8	94,7	32,6	96,4	33,8	97,3	34,7
	290,1	0,0	0,0	81,9	27,6	87,2	29,8	90,3	31,8	92,5	33,7	93,8	34,5	95,5	35,7	96,4	36,6
	319,1	0,0	0,0	0,0	0,0	85,9	31,8	88,9	33,7	91,1	35,5	92,9	36,3	94,7	37,7	95,5	38,5
	348,1	0,0	0,0	0,0	0,0	84,1	33,7	88,1	35,7	90,3	37,4	92,0	38,2	93,8	39,6	95,1	40,5
800-40	29,0	136,5	9,7	137,8	11,6	139,1	13,9	139,6	16,1	140,0	18,0	140,4	18,9	140,9	20,2	140,9	21,2
	58,0	131,6	12,3	134,3	14,2	136,0	16,5	137,4	18,6	137,8	20,5	138,2	21,5	139,1	22,8	139,6	23,7
	87,0	127,7	14,9	130,8	16,8	133,4	19,0	135,2	21,2	136,0	23,1	136,9	24,0	137,4	25,3	138,2	26,3
	116,0	123,7	17,4	128,1	19,3	131,2	21,6	133,0	23,7	134,3	25,6	135,2	26,6	136,0	27,9	136,9	28,8
	145,0	120,2	20,0	125,0	21,9	129,0	24,1	131,2	26,3	132,5	28,3	133,8	29,1	134,7	30,4	135,6	31,4
	174,0	117,1	22,5	122,4	24,4	126,8	26,7	129,4	28,8	131,2	30,8	132,1	31,6	133,4	33,0	134,3	33,9
	203,1	113,6	25,1	119,8	27,0	124,6	29,2	127,7	31,4	129,4	33,4	130,8	34,2	132,5	35,5	133,4	36,5
	232,1	110,5	27,6	117,6	29,5	122,8	31,8	125,9	33,9	128,1	35,9	129,4	36,7	131,2	38,1	132,5	39,0
	261,1	0,0	0,0	114,9	32,0	120,6	34,3	124,2	36,5	126,8	38,5	128,1	39,3	130,3	40,6	131,2	41,6
	290,1	0,0	0,0	0,0	0,0	118,9	36,9	122,8	39,0	125,5	41,0	127,2	41,8	129,0	43,2	130,3	44,1
800-60	29,0	205,2	11,9	206,9	14,1	208,3	16,8	209,1	19,2	210,0	21,3	210,5	22,3	210,9	23,9	211,3	24,9
	58,0	198,6	15,8	201,6	17,8	204,3	20,5	206,1	22,9	206,9	25,2	207,8	26,1	208,7	27,6	209,1	28,7
	87,0	193,3	19,6	197,2	21,7	200,8	24,4	203,0	26,7	204,3	29,0	205,2	29,9	206,5	31,5	207,4	32,6
	116,0	188,0	23,3	193,3	25,5	197,7	28,2	200,3	30,6	202,1	32,7	203,4	33,8	204,7	35,3	205,6	36,3
	145,0	183,2	27,2	189,8	29,4	194,6	32,0	197,7	34,3	199,9	36,6	201,2	37,5	203,0	39,2	203,8	40,2
	174,0	178,8	31,0	185,8	33,1	192,0	35,8	195,5	38,2	197,7	40,4	199,4	41,4	201,2	42,9	202,5	44,0
	203,1	174,4	34,9	182,3	37,0	188,9	39,6	192,8	42,0	195,5	44,3	197,2	45,2	199,4	46,8	200,8	47,9
	232,1	0,0	0,0	179,2	40,8	186,2	43,4	190,6	45,9	193,7	48,0	195,5	49,1	198,1	50,6	199,4	51,6
800-80	29,0	270,8	14,2	274,3	16,5	276,5	19,6	278,3	22,1	279,1	24,7	280,0	25,7	280,5	27,5	281,3	28,7
	58,0	260,6	19,3	265,9	21,6	269,9	24,7	272,5	27,2	274,3	29,8	275,6	30,8	276,9	32,6	277,8	33,8
	87,0	251,4	24,4	258,4	26,7	264,2	29,8	267,7	32,5	269,9	34,9	271,7	35,9	273,4	37,7	274,7	38,9
	116,0	243,0	29,5	251,8	31,8	258,9	34,9	263,3	37,5	266,4	40,0	268,1	41,0	270,3	42,8	271,7	44,0
	145,0	0,0	0,0	245,7	36,9	254,0	40,0	258,9	42,6	262,4	45,1	264,6	46,1	267,2	47,9	269,0	49,1

Velocidade n=1.150 rpm

MÉTRICA

Especificação	Pressão ΔP bar	Viscosidade (mm <sup>2</sup> /s) (cSt)															
		75		150		300		500		750		1000		1500		2000	
		Capa- cidade m <sup>3</sup> /h	Potên- cia kW	Capa- cidade m <sup>3</sup> /h	Potên- cia kW	Capa- cidade m <sup>3</sup> /h	Potên- cia kW	Capa- cidade m <sup>3</sup> /h	Potên- cia kW	Capa- cidade m <sup>3</sup> /h	Potên- cia kW	Capa- cidade m <sup>3</sup> /h	Potên- cia kW	Capa- cidade m <sup>3</sup> /h	Potên- cia kW	Capa- cidade m <sup>3</sup> /h	Potên- cia kW
800-30	2	23,1	6,5	23,3	7,8	23,5	9,4	23,7	10,9	23,7	12,3	23,8	12,9	23,9	13,8	23,9	14,5
	4	22,2	7,9	22,6	9,2	23,0	10,8	23,2	12,3	23,3	13,7	23,4	14,3	23,5	15,3	23,6	15,9
	6	21,4	9,3	22,0	10,6	22,5	12,3	22,8	13,8	23,0	15,1	23,1	15,7	23,3	16,7	23,4	17,4
	8	20,7	10,7	21,5	12,0	22,1	13,7	22,4	15,2	22,7	16,5	22,8	17,2	23,0	18,1	23,1	18,8
	10	20,1	12,2	20,9	13,5	21,6	15,1	22,1	16,6	22,3	18,0	22,5	18,6	22,8	19,5	22,9	20,2
	12	19,4	13,6	20,4	14,9	21,2	16,5	21,7	18,0	22,1	19,4	22,3	20,0	22,5	21,0	22,7	21,6
	14	18,8	15,0	20,0	16,3	20,9	18,0	21,4	19,4	21,8	20,8	22,0	21,4	22,3	22,4	22,5	23,1
	16	18,2	16,4	19,5	17,7	20,5	19,4	21,1	20,9	21,5	22,2	21,8	22,8	22,1	23,8	22,3	24,5
	18	17,7	17,8	19,1	19,2	20,1	20,8	20,8	22,3	21,2	23,7	21,5	24,3	21,9	25,2	22,1	25,9
	20			18,6	20,6	19,8	22,2	20,5	23,7	21,0	25,1	21,3	25,7	21,7	26,6	21,9	27,3
	22					19,5	23,7	20,2	25,1	20,7	26,5	21,1	27,1	21,5	28,1	21,7	28,7
	24					19,1	25,1	20,0	26,6	20,5	27,9	20,9	28,5	21,3	29,5	21,6	30,2
800-40	2	31,0	7,3	31,3	8,7	31,6	10,4	31,7	12,0	31,8	13,4	31,9	14,1	32,0	15,1	32,0	15,8
	4	29,9	9,2	30,5	10,6	30,9	12,3	31,2	13,9	31,3	15,3	31,4	16,0	31,6	17,0	31,7	17,7
	6	29,0	11,1	29,7	12,5	30,3	14,2	30,7	15,8	30,9	17,2	31,1	17,9	31,2	18,9	31,4	19,6
	8	28,1	13,0	29,1	14,4	29,8	16,1	30,2	17,7	30,5	19,1	30,7	19,8	30,9	20,8	31,1	21,5
	10	27,3	14,9	28,4	16,3	29,3	18,0	29,8	19,6	30,1	21,1	30,4	21,7	30,6	22,7	30,8	23,4
	12	26,6	16,8	27,8	18,2	28,8	19,9	29,4	21,5	29,8	23,0	30,0	23,6	30,3	24,6	30,5	25,3
	14	25,8	18,7	27,2	20,1	28,3	21,8	29,0	23,4	29,4	24,9	29,7	25,5	30,1	26,5	30,3	27,2
	16	25,1	20,6	26,7	22,0	27,9	23,7	28,6	25,3	29,1	26,8	29,4	27,4	29,8	28,4	30,1	29,1
	18			26,1	23,9	27,4	25,6	28,2	27,2	28,8	28,7	29,1	29,3	29,6	30,3	29,8	31,0
	20					27,0	27,5	27,9	29,1	28,5	30,6	28,9	31,2	29,3	32,2	29,6	32,9
800-60	2	46,6	8,9	47,0	10,5	47,3	12,5	47,5	14,3	47,7	15,9	47,8	16,6	47,9	17,8	48,0	18,6
	4	45,1	11,8	45,8	13,3	46,4	15,3	46,8	17,1	47,0	18,8	47,2	19,5	47,4	20,6	47,5	21,4
	6	43,9	14,6	44,8	16,2	45,6	18,2	46,1	19,9	46,4	21,6	46,6	22,3	46,9	23,5	47,1	24,3
	8	42,7	17,4	43,9	19,0	44,9	21,0	45,5	22,8	45,9	24,4	46,2	25,2	46,5	26,3	46,7	27,1
	10	41,6	20,3	43,1	21,9	44,2	23,9	44,9	25,6	45,4	27,3	45,7	28,0	46,1	29,2	46,3	30,0
	12	40,6	23,1	42,2	24,7	43,6	26,7	44,4	28,5	44,9	30,1	45,3	30,9	45,7	32,0	46,0	32,8
	14	39,6	26,0	41,4	27,6	42,9	29,5	43,8	31,3	44,4	33,0	44,8	33,7	45,3	34,9	45,6	35,7
	16			40,7	30,4	42,3	32,4	43,3	34,2	44,0	35,8	44,4	36,6	45,0	37,7	45,3	38,5
800-80	2	61,5	10,6	62,3	12,3	62,8	14,6	63,2	16,5	63,4	18,4	63,6	19,2	63,7	20,5	63,9	21,4
	4	59,2	14,4	60,4	16,1	61,3	18,4	61,9	20,3	62,3	22,2	62,6	23,0	62,9	24,3	63,1	25,2
	6	57,1	18,2	58,7	19,9	60,0	22,2	60,8	24,2	61,3	26,0	61,7	26,8	62,1	28,1	62,4	29,0
	8	55,2	22,0	57,2	23,7	58,8	26,0	59,8	28,0	60,5	29,8	60,9	30,6	61,4	31,9	61,7	32,8
	10			55,8	27,5	57,7	29,8	58,8	31,8	59,6	33,6	60,1	34,4	60,7	35,7	61,1	36,6

**PADRÃO EUA**
**Velocidade n=1.150 rpm**

Especificação	Pressão ΔP PSI	Viscosidade (mm <sup>2</sup> /s) (cSt)															
		75		150		300		500		750		1000		1500		2000	
		Capaci- dade GPM	Potên- cia HP	Capaci- dade GPM	Potên- cia HP	Capaci- dade GPM	Potên- cia HP	Capaci- dade GPM	Potên- cia HP	Capaci- dade GPM	Potên- cia HP	Capaci- dade GPM	Potên- cia HP	Capaci- dade GPM	Potên- cia HP	Capaci- dade GPM	Potên- cia HP
1400-38	29,0	191,1	10,3	192,8	12,1	194,2	14,3	195,0	16,4	195,5	18,1	195,9	18,9	196,4	20,2	196,4	21,2
	58,0	185,8	13,8	188,4	15,7	190,6	17,8	192,0	19,8	192,8	21,7	193,3	22,5	194,2	23,7	194,6	24,7
	87,0	181,4	17,4	184,9	19,2	188,0	21,5	189,8	23,3	190,6	25,2	191,5	26,0	192,4	27,4	192,8	28,3
	116,0	177,0	20,9	181,4	22,7	184,9	24,9	187,1	27,0	188,9	28,8	189,8	29,6	191,1	30,8	191,5	31,8
	145,0	173,0	24,5	178,3	26,3	182,7	28,4	184,9	30,4	186,7	32,3	188,0	33,1	189,3	34,5	190,2	35,4
	174,0	169,1	28,0	175,2	29,8	180,1	32,0	183,2	34,1	184,9	35,9	186,2	36,7	188,0	38,0	188,9	38,9
	203,1	165,1	31,6	172,1	33,4	177,9	35,5	181,0	37,5	183,6	39,4	184,9	40,2	186,7	41,6	187,6	42,4
	232,1	161,6	35,1	169,5	36,9	175,7	39,2	179,2	41,2	181,8	42,9	183,2	43,7	185,4	45,1	186,7	46,0
	261,1	158,5	38,6	166,9	40,5	173,5	42,6	177,4	44,7	180,1	46,5	181,8	47,3	184,0	48,5	185,4	49,5
	290,1	155,0	42,2	164,2	44,0	171,3	46,3	175,7	48,3	178,8	50,0	180,5	50,8	182,7	52,2	184,5	53,1
	319,1	151,9	45,7	161,6	47,5	169,1	49,8	173,9	51,8	177,0	53,6	179,2	54,4	181,4	55,7	183,2	56,6
	348,1			158,9	51,1	167,3	53,2	172,1	55,2	175,7	57,1	177,9	57,9	180,5	59,3	182,3	60,2
1400-50	29,0	256,7	12,3	258,4	14,3	259,8	16,8	260,6	19,0	261,1	21,1	261,5	22,0	262,0	23,5	262,4	24,5
	58,0	250,5	17,0	253,6	19,0	256,2	21,5	257,6	23,7	258,4	25,9	259,3	26,7	259,8	28,2	260,2	29,2
	87,0	245,2	21,7	249,6	23,7	252,7	26,3	254,9	28,4	256,2	30,6	257,1	31,5	258,0	32,9	258,4	33,9
	116,0	240,4	26,6	245,7	28,4	249,6	31,0	252,3	33,3	253,6	35,3	254,9	36,2	256,2	37,7	257,1	38,6
	145,0	236,0	31,2	242,2	33,3	247,0	35,7	249,6	38,0	251,8	40,0	253,2	40,9	254,5	42,4	255,4	43,4
	174,0	231,6	35,9	238,6	38,0	243,9	40,4	247,4	42,6	249,6	44,8	251,0	45,6	252,7	47,1	254,0	48,1
	203,1	227,6	40,6	235,1	42,6	241,3	45,2	245,2	47,3	247,9	49,5	249,2	50,4	251,4	51,8	252,7	52,8
	232,1	223,7	45,5	232,0	47,3	239,1	49,9	243,0	52,2	246,1	54,2	247,9	55,1	250,1	56,6	251,4	57,5
	261,1	219,7	50,2	228,9	52,2	236,4	54,6	240,8	56,9	243,9	58,9	246,1	59,8	248,3	61,3	250,1	62,4
	290,1			225,9	56,9	234,2	59,3	239,1	61,6	242,2	63,7	244,4	64,5	247,0	66,0	248,8	67,1
1400-75	29,0	384,4	16,2	387,0	18,5	389,6	21,5	391,0	24,1	391,8	26,7	392,3	27,8	393,2	29,5	393,6	30,7
	58,0	375,1	23,2	380,0	25,6	383,5	28,6	385,7	31,2	387,4	33,8	388,3	34,9	389,6	36,6	390,5	37,8
	87,0	366,8	30,3	373,4	32,7	378,2	35,7	381,3	38,4	383,5	40,8	384,8	42,0	386,6	43,6	387,4	44,9
	116,0	359,3	37,4	367,2	39,8	373,8	42,8	377,3	45,5	380,0	47,9	381,7	49,1	383,9	50,7	385,2	51,9
	145,0	352,2	44,5	361,9	46,9	369,4	49,9	373,8	52,6	376,9	55,0	378,6	56,1	381,3	57,8	382,6	59,0
	174,0	345,6	51,6	356,6	54,0	365,0	57,0	370,3	59,7	373,8	62,1	376,0	63,2	378,6	64,9	380,4	66,1
	203,1	339,0	58,7	351,3	61,0	361,0	64,1	366,8	66,8	370,7	69,2	373,4	70,3	376,4	72,0	378,2	73,2
	232,1			346,5	68,1	357,1	71,1	363,7	73,8	367,6	76,3	370,7	77,4	374,2	79,1	376,4	80,3
1400-96	29,0	486,1	19,2	490,5	21,9	494,0	25,1	496,2	28,2	497,5	30,8	498,4	32,0	499,7	34,1	500,2	35,4
	58,0	471,5	28,2	479,0	30,8	484,7	34,2	488,3	37,1	490,9	40,0	492,2	41,2	494,0	43,0	495,3	44,4
	87,0	458,3	37,3	468,5	39,8	476,8	43,2	481,7	46,1	484,7	48,9	486,9	50,2	489,6	52,0	490,9	53,5
	116,0			459,2	48,9	469,3	52,3	475,1	55,2	479,5	57,9	481,7	59,3	485,2	61,1	486,9	62,5
	145,0			450,4	57,9	462,3	61,3	469,3	64,2	474,2	67,1	477,3	68,3	481,2	70,1	483,4	71,5



## Velocidade n=1.150 rpm

MÉTRICA

Especificação	Pressão ΔP bar	Viscosidade (mm <sup>2</sup> /s) (cSt)															
		75		150		300		500		750		1000		1500		2000	
		Capa- cidade m <sup>3</sup> /h	Potên- cia kW	Capa- cidade m <sup>3</sup> /h	Potên- cia kW	Capa- cidade m <sup>3</sup> /h	Potên- cia kW	Capa- cidade m <sup>3</sup> /h	Potên- cia kW	Capa- cidade m <sup>3</sup> /h	Potên- cia kW	Capa- cidade m <sup>3</sup> /h	Potên- cia kW	Capa- cidade m <sup>3</sup> /h	Potên- cia kW	Capa- cidade m <sup>3</sup> /h	Potên- cia kW
1400-38	2	43,4	7,7	43,8	9,0	44,1	10,7	44,3	12,2	44,4	13,5	44,5	14,1	44,6	15,1	44,6	15,8
	4	42,2	10,3	42,8	11,7	43,3	13,3	43,6	14,8	43,8	16,2	43,9	16,8	44,1	17,7	44,2	18,4
	6	41,2	13,0	42,0	14,3	42,7	16,0	43,1	17,4	43,3	18,8	43,5	19,4	43,7	20,4	43,8	21,1
	8	40,2	15,6	41,2	16,9	42,0	18,6	42,5	20,1	42,9	21,5	43,1	22,1	43,4	23,0	43,5	23,7
	10	39,3	18,3	40,5	19,6	41,5	21,2	42,0	22,7	42,4	24,1	42,7	24,7	43,0	25,7	43,2	26,4
	12	38,4	20,9	39,8	22,2	40,9	23,9	41,6	25,4	42,0	26,8	42,3	27,4	42,7	28,3	42,9	29,0
	14	37,5	23,6	39,1	24,9	40,4	26,5	41,1	28,0	41,7	29,4	42,0	30,0	42,4	31,0	42,6	31,6
	16	36,7	26,2	38,5	27,5	39,9	29,2	40,7	30,7	41,3	32,0	41,6	32,6	42,1	33,6	42,4	34,3
	18	36,0	28,8	37,9	30,2	39,4	31,8	40,3	33,3	40,9	34,7	41,3	35,3	41,8	36,2	42,1	36,9
	20	35,2	31,5	37,3	32,8	38,9	34,5	39,9	36,0	40,6	37,3	41,0	37,9	41,5	38,9	41,9	39,6
	22	34,5	34,1	36,7	35,4	38,4	37,1	39,5	38,6	40,2	40,0	40,7	40,6	41,2	41,5	41,6	42,2
24			36,1	38,1	38,0	39,7	39,1	41,2	39,9	42,6	40,4	43,2	41,0	44,2	41,4	44,9	
1400-50	2	58,3	9,2	58,7	10,7	59,0	12,5	59,2	14,2	59,3	15,7	59,4	16,4	59,5	17,5	59,6	18,3
	4	56,9	12,7	57,6	14,2	58,2	16,0	58,5	17,7	58,7	19,3	58,9	19,9	59,0	21,0	59,1	21,8
	6	55,7	16,2	56,7	17,7	57,4	19,6	57,9	21,2	58,2	22,8	58,4	23,5	58,6	24,5	58,7	25,3
	8	54,6	19,8	55,8	21,2	56,7	23,1	57,3	24,8	57,6	26,3	57,9	27,0	58,2	28,1	58,4	28,8
	10	53,6	23,3	55,0	24,8	56,1	26,6	56,7	28,3	57,2	29,8	57,5	30,5	57,8	31,6	58,0	32,4
	12	52,6	26,8	54,2	28,3	55,4	30,1	56,2	31,8	56,7	33,4	57,0	34,0	57,4	35,1	57,7	35,9
	14	51,7	30,3	53,4	31,8	54,8	33,7	55,7	35,3	56,3	36,9	56,6	37,6	57,1	38,6	57,4	39,4
	16	50,8	33,9	52,7	35,3	54,3	37,2	55,2	38,9	55,9	40,4	56,3	41,1	56,8	42,2	57,1	42,9
	18	49,9	37,4	52,0	38,9	53,7	40,7	54,7	42,4	55,4	43,9	55,9	44,6	56,4	45,7	56,8	46,5
	20			51,3	42,4	53,2	44,2	54,3	45,9	55,0	47,5	55,5	48,1	56,1	49,2	56,5	50,0
1400-75	2	87,3	12,1	87,9	13,8	88,5	16,0	88,8	18,0	89,0	19,9	89,1	20,7	89,3	22,0	89,4	22,9
	4	85,2	17,3	86,3	19,1	87,1	21,3	87,6	23,3	88,0	25,2	88,2	26,0	88,5	27,3	88,7	28,2
	6	83,3	22,6	84,8	24,4	85,9	26,6	86,6	28,6	87,1	30,4	87,4	31,3	87,8	32,5	88,0	33,5
	8	81,6	27,9	83,4	29,7	84,9	31,9	85,7	33,9	86,3	35,7	86,7	36,6	87,2	37,8	87,5	38,7
	10	80,0	33,2	82,2	35,0	83,9	37,2	84,9	39,2	85,6	41,0	86,0	41,8	86,6	43,1	86,9	44,0
	12	78,5	38,5	81,0	40,3	82,9	42,5	84,1	44,5	84,9	46,3	85,4	47,1	86,0	48,4	86,4	49,3
	14	77,0	43,8	79,8	45,5	82,0	47,8	83,3	49,8	84,2	51,6	84,8	52,4	85,5	53,7	85,9	54,6
	16			78,7	50,8	81,1	53,0	82,6	55,0	83,5	56,9	84,2	57,7	85,0	59,0	85,5	59,9
1400-96	2	110,4	14,3	111,4	16,3	112,2	18,7	112,7	21,0	113,0	23,0	113,2	23,9	113,5	25,4	113,6	26,4
	4	107,1	21,0	108,8	23,0	110,1	25,5	110,9	27,7	111,5	29,8	111,8	30,7	112,2	32,1	112,5	33,1
	6	104,1	27,8	106,4	29,7	108,3	32,2	109,4	34,4	110,1	36,5	110,6	37,4	111,2	38,8	111,5	39,9
	8			104,3	36,5	106,6	39,0	107,9	41,2	108,9	43,2	109,4	44,2	110,2	45,6	110,6	46,6
	10			102,3	43,2	105,0	45,7	106,6	47,9	107,7	50,0	108,4	50,9	109,3	52,3	109,8	53,3

**PADRÃO EUA**
**Velocidade n=1.150 rpm**

Especificação	Pressão ΔP PSI	Viscosidade (mm <sup>2</sup> /s) (cSt)															
		75		150		300		500		750		1000		1500		2000	
		Capaci- dade GPM	Potên- cia HP	Capaci- dade GPM	Potên- cia HP	Capaci- dade GPM	Potên- cia HP	Capaci- dade GPM	Potên- cia HP	Capaci- dade GPM	Potên- cia HP	Capaci- dade GPM	Potên- cia HP	Capaci- dade GPM	Potên- cia HP	Capaci- dade GPM	Potên- cia HP
<b>2500-43</b>	29,0	307,8	18,0	310,0	21,2	312,2	25,1	313,5	28,7	313,9	32,0	314,8	33,5	315,2	35,9	315,7	37,5
	58,0	299,4	23,6	303,4	26,8	306,9	30,8	308,6	34,5	310,4	37,8	311,3	39,3	312,2	41,6	313,0	43,2
	87,0	291,9	29,4	297,6	32,5	302,0	36,5	305,1	40,1	306,9	43,4	308,2	44,9	309,5	47,2	310,4	48,9
	116,0	285,3	35,0	292,3	38,2	298,1	42,2	301,6	45,9	303,8	49,2	305,1	50,7	306,9	53,0	308,2	54,6
	145,0	278,7	40,8	287,5	43,9	294,1	47,9	298,1	51,5	300,7	54,8	302,5	56,3	304,7	58,6	306,0	60,3
	174,0	273,0	46,4	282,7	49,6	290,1	53,6	295,0	57,3	298,1	60,6	299,8	62,1	302,5	64,4	304,2	66,0
	203,1	267,2	52,2	277,8	55,2	286,6	59,3	291,9	62,9	295,4	66,2	297,6	67,7	300,3	70,0	302,0	71,7
	232,1	261,5	57,8	273,4	61,0	283,1	65,0	288,8	68,7	292,8	72,0	295,4	73,5	298,5	75,8	300,3	77,4
	261,1	256,2	63,6	269,5	66,6	279,6	70,7	286,2	74,3	290,1	77,6	292,8	79,1	296,3	81,4	298,5	83,1
	290,1	0,0	0,0	265,0	72,4	276,5	76,4	283,1	80,1	287,9	83,4	290,6	84,9	294,5	87,2	296,7	88,8
	319,1	0,0	0,0	0,0	0,0	273,0	82,1	280,5	85,7	285,3	89,0	288,4	90,5	292,3	92,8	295,0	94,5
	348,1	0,0	0,0	0,0	0,0	269,9	87,8	277,8	91,5	283,1	94,7	286,6	96,1	290,6	98,6	293,2	100,2
<b>2500-56</b>	29,0	402,0	20,9	405,5	24,4	408,1	28,8	409,5	32,9	410,8	36,6	411,2	38,2	412,1	40,8	412,5	42,5
	58,0	391,0	28,4	396,7	31,9	401,1	36,3	403,7	40,4	405,5	44,0	406,8	45,6	408,1	48,1	409,0	50,0
	87,0	381,7	35,8	389,2	39,4	394,9	43,9	398,5	47,7	401,1	51,5	402,9	53,1	404,6	55,7	405,9	57,4
	116,0	372,9	43,3	382,2	46,8	389,6	51,2	394,1	55,2	397,1	58,9	398,9	60,5	401,5	63,0	402,9	64,9
	145,0	364,6	50,7	375,6	54,3	384,4	58,7	389,6	62,6	393,2	66,4	395,4	68,0	398,5	70,5	400,2	72,3
	174,0	357,1	58,2	369,4	61,7	379,5	66,1	385,7	70,1	389,6	73,8	392,3	75,4	395,4	77,9	397,6	79,8
	203,1	349,6	65,6	363,7	69,2	374,7	73,6	381,7	77,5	386,1	81,3	389,2	82,9	392,7	85,4	394,9	87,2
	232,1	342,1	73,1	357,9	76,6	370,3	81,0	377,8	85,0	382,6	88,6	386,1	90,2	390,1	92,8	392,7	94,7
	261,1			352,2	84,1	365,9	88,5	373,8	92,4	379,5	96,1	383,0	97,8	387,4	100,3	390,1	102,1
	290,1			346,9	91,5	361,5	95,9	370,3	99,9	376,4	103,5	380,0	105,1	384,8	107,7	387,9	109,6
<b>2500-85</b>	29,0	604,9	27,1	610,2	31,2	614,2	36,3	616,8	41,0	618,6	45,3	619,5	47,2	620,8	50,3	621,7	52,4
	58,0	587,3	38,4	596,1	42,4	603,2	47,6	607,6	52,3	610,2	56,6	612,4	58,5	614,6	61,4	616,0	63,6
	87,0	572,4	49,5	584,3	53,6	593,5	58,9	599,2	63,4	603,2	67,9	605,8	69,7	608,9	72,7	610,7	74,8
	116,0	558,3	60,7	573,2	64,9	584,7	70,0	592,2	74,7	597,0	79,0	600,1	81,0	603,6	83,9	606,3	86,1
	145,0	545,1	72,0	562,7	76,0	576,8	81,3	585,1	86,0	590,9	90,2	594,4	92,1	598,8	95,2	601,9	97,2
	174,0	532,7	83,1	552,6	87,3	568,8	92,5	578,5	97,2	585,1	101,5	589,1	103,4	594,4	106,3	597,5	108,5
	203,1			543,3	98,6	561,4	103,7	571,9	108,4	579,4	112,6	584,3	114,7	590,0	117,6	593,5	119,8
	232,1			534,1	109,8	553,9	114,9	565,8	119,6	574,1	124	579,0	126	585,6	129	589,5	131
<b>2500-112</b>	29,0	801,7	33,3	807,9	38,0	813,2	44,0	815,8	49,5	818,0	54,4	819,4	56,7	821,1	60,1	822,0	62,6
	58,0	780,6	48,0	791,6	52,8	800,0	58,9	804,8	64,2	808,4	69,3	810,6	71,5	813,2	75,0	815,0	77,4
	87,0	762,6	62,9	777,1	67,6	788,5	73,6	795,1	79,1	800,0	84,1	803,1	86,4	806,6	89,8	808,8	92,3
	116,0	745,8	77,6	763,4	82,5	777,5	88,5	786,3	93,9	792,1	99,0	795,6	101,1	800,4	104,6	803,5	107,1
	145,0			751,1	97,4	767,8	103,3	778,0	108,8	784,6	113,7	789,0	116,0	794,7	119,5	798,2	121,9

## Velocidade n=1.150 rpm

MÉTRICA

Especificação	Pressão ΔP bar	Viscosidade (mm <sup>2</sup> /s) (cSt)															
		75		150		300		500		750		1000		1500		2000	
		Capa- cidade m <sup>3</sup> /h	Potên- cia kW	Capa- cidade m <sup>3</sup> /h	Potên- cia kW	Capa- cidade m <sup>3</sup> /h	Potên- cia kW	Capa- cidade m <sup>3</sup> /h	Potên- cia kW	Capa- cidade m <sup>3</sup> /h	Potên- cia kW	Capa- cidade m <sup>3</sup> /h	Potên- cia kW	Capa- cidade m <sup>3</sup> /h	Potên- cia kW	Capa- cidade m <sup>3</sup> /h	Potên- cia kW
2500-43	2	69,9	13,4	70,4	15,8	70,9	18,7	71,2	21,4	71,3	23,9	71,5	25,0	71,6	26,8	71,7	28,0
	4	68,0	17,6	68,9	20,0	69,7	23,0	70,1	25,7	70,5	28,2	70,7	29,3	70,9	31,0	71,1	32,2
	6	66,3	21,9	67,6	24,2	68,6	27,2	69,3	29,9	69,7	32,4	70,0	33,5	70,3	35,2	70,5	36,5
	8	64,8	26,1	66,4	28,5	67,7	31,5	68,5	34,2	69,0	36,7	69,3	37,8	69,7	39,5	70,0	40,7
	10	63,3	30,4	65,3	32,7	66,8	35,7	67,7	38,4	68,3	40,9	68,7	42,0	69,2	43,7	69,5	45,0
	12	62,0	34,6	64,2	37,0	65,9	40,0	67,0	42,7	67,7	45,2	68,1	46,3	68,7	48,0	69,1	49,2
	14	60,7	38,9	63,1	41,2	65,1	44,2	66,3	46,9	67,1	49,4	67,6	50,5	68,2	52,2	68,6	53,5
	16	59,4	43,1	62,1	45,5	64,3	48,5	65,6	51,2	66,5	53,7	67,1	54,8	67,8	56,5	68,2	57,7
	18	58,2	47,4	61,2	49,7	63,5	52,7	65,0	55,4	65,9	57,9	66,5	59,0	67,3	60,7	67,8	62,0
	20			60,2	54,0	62,8	57,0	64,3	59,7	65,4	62,2	66,0	63,3	66,9	65,0	67,4	66,2
	22					62,0	61,2	63,7	63,9	64,8	66,4	65,5	67,5	66,4	69,2	67,0	70,5
24					61,3	65,5	63,1	68,2	64,3	70,6	65,1	71,7	66,0	73,5	66,6	74,7	
2500-56	2	91,3	15,6	92,1	18,2	92,7	21,5	93,0	24,5	93,3	27,3	93,4	28,5	93,6	30,4	93,7	31,7
	4	88,8	21,2	90,1	23,8	91,1	27,1	91,7	30,1	92,1	32,8	92,4	34,0	92,7	35,9	92,9	37,3
	6	86,7	26,7	88,4	29,4	89,7	32,7	90,5	35,6	91,1	38,4	91,5	39,6	91,9	41,5	92,2	42,8
	8	84,7	32,3	86,8	34,9	88,5	38,2	89,5	41,2	90,2	43,9	90,6	45,1	91,2	47,0	91,5	48,4
	10	82,8	37,8	85,3	40,5	87,3	43,8	88,5	46,7	89,3	49,5	89,8	50,7	90,5	52,6	90,9	53,9
	12	81,1	43,4	83,9	46,0	86,2	49,3	87,6	52,3	88,5	55,0	89,1	56,2	89,8	58,1	90,3	59,5
	14	79,4	48,9	82,6	51,6	85,1	54,9	86,7	57,8	87,7	60,6	88,4	61,8	89,2	63,7	89,7	65,0
	16	77,7	54,5	81,3	57,1	84,1	60,4	85,8	63,4	86,9	66,1	87,7	67,3	88,6	69,2	89,2	70,6
	18			80,0	62,7	83,1	66,0	84,9	68,9	86,2	71,7	87,0	72,9	88,0	74,8	88,6	76,1
	20			78,8	68,2	82,1	71,5	84,1	74,5	85,5	77,2	86,3	78,4	87,4	80,3	88,1	81,7
2500-85	2	137,4	20,2	138,6	23,3	139,5	27,1	140,1	30,6	140,5	33,8	140,7	35,2	141,0	37,5	141,2	39,1
	4	133,4	28,6	135,4	31,6	137,0	35,5	138,0	39,0	138,6	42,2	139,1	43,6	139,6	45,8	139,9	47,4
	6	130,0	36,9	132,7	40,0	134,8	43,9	136,1	47,3	137,0	50,6	137,6	52,0	138,3	54,2	138,7	55,8
	8	126,8	45,3	130,2	48,4	132,8	52,2	134,5	55,7	135,6	58,9	136,3	60,4	137,1	62,6	137,7	64,2
	10	123,8	53,7	127,8	56,7	131,0	60,6	132,9	64,1	134,2	67,3	135,0	68,7	136,0	71,0	136,7	72,5
	12	121,0	62,0	125,5	65,1	129,2	69,0	131,4	72,5	132,9	75,7	133,8	77,1	135,0	79,3	135,7	80,9
	14			123,4	73,5	127,5	77,3	129,9	80,8	131,6	84,0	132,7	85,5	134,0	87,7	134,8	89,3
	16			121,3	81,9	125,8	85,7	128,5	89,2	130,4	92,4	131,5	93,8	133,0	96,1	133,9	97,7
2500-112	2	182,1	24,8	183,5	28,3	184,7	32,8	185,3	36,9	185,8	40,6	186,1	42,3	186,5	44,8	186,7	46,7
	4	177,3	35,8	179,8	39,4	181,7	43,9	182,8	47,9	183,6	51,7	184,1	53,3	184,7	55,9	185,1	57,7
	6	173,2	46,9	176,5	50,4	179,1	54,9	180,6	59,0	181,7	62,7	182,4	64,4	183,2	67,0	183,7	68,8
	8	169,4	57,9	173,4	61,5	176,6	66,0	178,6	70,0	179,9	73,8	180,7	75,4	181,8	78,0	182,5	79,9
	10			170,6	72,6	174,4	77,0	176,7	81,1	178,2	84,8	179,2	86,5	180,5	89,1	181,3	90,9

**PADRÃO EUA**
**Velocidade n=1.150 rpm**

Especificação	Pressão ΔP PSI	Viscosidade (mm <sup>2</sup> /s) (cSt)															
		75		150		300		500		750		1000		1500		2000	
		Capaci- dade GPM	Potên- cia HP	Capaci- dade GPM	Potên- cia HP	Capaci- dade GPM	Potên- cia HP	Capaci- dade GPM	Potên- cia HP	Capaci- dade GPM	Potên- cia HP	Capaci- dade GPM	Potên- cia HP	Capaci- dade GPM	Potên- cia HP	Capaci- dade GPM	Potên- cia HP
4200-50	29,0	548,6	35,8	551,7	42,5	554,3	51,0	555,6	58,6	557,0	65,6	557,4	68,7	558,3	73,6	558,7	77,0
	58,0	538,0	45,9	543,3	52,6	547,7	61,0	550,4	68,7	552,1	75,6	553,0	78,7	554,3	83,7	555,2	87,0
	87,0	529,2	55,9	536,3	62,6	542,0	71,1	545,5	78,7	547,7	85,7	549,0	88,8	551,2	93,6	552,1	97,1
	116,0	520,9	66,0	529,7	72,7	536,7	81,1	541,1	88,6	543,7	95,7	545,5	98,8	548,1	103,7	549,5	107,1
	145,0	512,9	76,0	523,5	82,7	531,9	91,2	536,7	98,7	540,2	105,8	542,4	108,9	545,1	113,7	546,8	117,2
	174,0	505,4	86,1	517,3	92,8	527,0	101,2	532,7	108,8	536,7	115,9	539,3	118,9	542,4	123,8	544,2	127
	203,1	498,0	96,1	511,6	102,9	522,6	111,3	528,8	118,8	533,2	126	536,3	129	539,8	134	542,0	137
	232,1	490,9	106,2	506,3	112,8	518,2	121,2	525,3	129	530,1	136	533,2	139	537,1	144	539,8	147
	261,1	484,3	116,1	500,6	122,8	513,8	131,3	521,7	139	527,0	146	530,5	149	534,5	154	537,1	157
	290,1	0,0	0	495,8	133	509,8	141	518,2	149	523,9	156	527,5	159	532,3	164	534,9	167
	319,1			490,5	143	505,9	151	514,7	159	520,9	166	524,8	169	529,7	174	533,2	177
	348,1			0,0	0	501,9	161	511,6	169	518,2	176	522,2	179	527,5	184	531,0	187
4200-67	29,0	730,0	40,4	733,9	47,5	737,5	56,3	739,2	64,2	740,6	71,6	741,4	74,8	742,3	79,9	743,2	83,5
	58,0	716,8	53,8	723,4	60,7	729,1	69,6	732,2	77,6	734,4	84,9	735,7	88,2	737,5	93,3	738,8	97,0
	87,0	704,9	67,1	714,1	74,2	721,6	83,0	726,0	90,9	729,1	98,3	730,9	101,5	733,1	106,6	734,8	110,2
	116,0	694,3	80,5	705,8	87,4	714,6	96,3	720,3	104,3	723,8	111,7	726,5	114,9	729,1	120,0	731,3	123,6
	145,0	684,2	93,7	697,4	100,8	708,4	109,7	715,0	117,6	719,4	125	722,1	128	725,6	133	727,8	137
	174,0	674,5	107,1	689,9	114,1	702,2	123,0	709,7	131	714,6	138	718,1	142	722,1	147	724,7	150
	203,1	665,3	120,6	682,9	128	696,5	136	704,9	144	710,6	152	714,1	155	718,5	160	721,6	164
	232,1	656,5	134	675,4	141	690,8	150	700,0	158	706,2	165	710,2	168	715,5	173	718,5	177
	261,1			668,8	154	685,5	163	695,6	171	702,2	178	706,6	182	711,9	187	715,5	190
	290,1			662,2	168	680,2	176	691,2	184	698,3	192	703,1	195	708,9	200	712,8	204
4200-96	29,0	1045,7	48,1	1053,1	55,5	1058,9	65,0	1062,4	73,5	1064,6	81,4	1066,4	84,9	1068,1	90,2	1069,4	94,1
	58,0	1021,0	67,3	1033,8	74,8	1043,5	84,2	1049,6	92,8	1053,6	100,6	1056,2	104,1	1059,3	109,6	1061,1	113,4
	87,0	999,9	86,6	1016,6	94,1	1029,8	103,5	1038,2	112,0	1043,5	119,9	1047,0	123,4	1051,4	129	1054,0	133
	116,0	980,1	105,9	1001,2	113,3	1017,5	122,8	1027,6	131	1034,2	139	1038,6	143	1043,9	148	1047,4	152
	145,0	961,6	125	986,2	133	1006,0	142	1017,9	151	1025,9	158	1030,7	162	1037,3	167	1041,3	171
	174,0	944,0	144	972,6	152	995,0	161	1008,2	170	1017,5	178	1023,7	181	1030,7	187	1035,5	190
	203,1			958,9	171	984,5	181	999,4	189	1010,0	197	1016,6	200	1024,5	206	1029,8	210
	232,1			946,2	190	973,9	200	991,1	208	1002,5	216	1009,6	220	1018,8	225	1024,5	229
4200-128	29,0	1386	57,4	1397	65,6	1407	76,0	1412	85,4	1416	94,0	1419	97,8	1422	103,8	1424	108,1
	58,0	1346	83,1	1366	91,3	1382	101,8	1392	111,0	1398	119,8	1402	123,5	1407	130	1411	134
	87,0	1312	108,8	1339	117,1	1360	127	1373	137	1382	145	1388	149	1395	155	1399	159
	116,0	1280	135	1314	143	1340	153	1357	163	1368	171	1374	175	1383	181	1389	185
	145,0			1290	168	1322	179	1341	188	1353	197	1362	201	1372	207	1379	211

## Velocidade n=1.150 rpm

MÉTRICA

Especificação	Pressão ΔP bar	Viscosidade (mm <sup>2</sup> /s) (cSt)															
		75		150		300		500		750		1000		1500		2000	
		Capa- cidade m <sup>3</sup> /h	Potên- cia kW	Capa- cidade m <sup>3</sup> /h	Potên- cia kW	Capa- cidade m <sup>3</sup> /h	Potên- cia kW	Capa- cidade m <sup>3</sup> /h	Potên- cia kW	Capa- cidade m <sup>3</sup> /h	Potên- cia kW	Capa- cidade m <sup>3</sup> /h	Potên- cia kW	Capa- cidade m <sup>3</sup> /h	Potên- cia kW	Capa- cidade m <sup>3</sup> /h	Potên- cia kW
4200-50	2	124,6	26,7	125,3	31,7	125,9	38,0	126,2	43,7	126,5	48,9	126,6	51,2	126,8	54,9	126,9	57,4
	4	122,2	34,2	123,4	39,2	124,4	45,5	125,0	51,2	125,4	56,4	125,6	58,7	125,9	62,4	126,1	64,9
	6	120,2	41,7	121,8	46,7	123,1	53,0	123,9	58,7	124,4	63,9	124,7	66,2	125,2	69,8	125,4	72,4
	8	118,3	49,2	120,3	54,2	121,9	60,5	122,9	66,1	123,5	71,4	123,9	73,7	124,5	77,3	124,8	79,9
	10	116,5	56,7	118,9	61,7	120,8	68,0	121,9	73,6	122,7	78,9	123,2	81,2	123,8	84,8	124,2	87,4
	12	114,8	64,2	117,5	69,2	119,7	75,5	121,0	81,1	121,9	86,4	122,5	88,7	123,2	92,3	123,6	94,9
	14	113,1	71,7	116,2	76,7	118,7	83,0	120,1	88,6	121,1	93,9	121,8	96,2	122,6	99,8	123,1	102,4
	16	111,5	79,2	115,0	84,1	117,7	90,4	119,3	96,1	120,4	101,3	121,1	103,7	122,0	107,3	122,6	109,9
	18	110,0	86,6	113,7	91,6	116,7	97,9	118,5	103,6	119,7	108,8	120,5	111,2	121,4	114,8	122,0	117,4
	20			112,6	99,1	115,8	105,4	117,7	111,1	119,0	116,3	119,8	118,6	120,9	122,3	121,5	124,9
	22			111,4	106,6	114,9	112,9	116,9	118,6	118,3	123,8	119,2	126,1	120,3	129,8	121,1	132,3
24					114,0	120,4	116,2	126,1	117,7	131,3	118,6	133,6	119,8	137,3	120,6	139,8	
4200-67	2	165,8	30,1	166,7	35,4	167,5	42,0	167,9	47,9	168,2	53,4	168,4	55,8	168,6	59,6	168,8	62,3
	4	162,8	40,1	164,3	45,3	165,6	51,9	166,3	57,9	166,8	63,3	167,1	65,8	167,5	69,6	167,8	72,3
	6	160,1	50,0	162,2	55,3	163,9	61,9	164,9	67,8	165,6	73,3	166,0	75,7	166,5	79,5	166,9	82,2
	8	157,7	60,0	160,3	65,2	162,3	71,8	163,6	77,8	164,4	83,3	165,0	85,7	165,6	89,5	166,1	92,2
	10	155,4	69,9	158,4	75,2	160,9	81,8	162,4	87,7	163,4	93,2	164,0	95,6	164,8	99,5	165,3	102,2
	12	153,2	79,9	156,7	85,1	159,5	91,7	161,2	97,7	162,3	103,2	163,1	105,6	164,0	109,4	164,6	112,1
	14	151,1	89,9	155,1	95,1	158,2	101,7	160,1	107,6	161,4	113,1	162,2	115,6	163,2	119,4	163,9	122,1
	16	149,1	99,8	153,4	105,1	156,9	111,7	159,0	117,6	160,4	123,1	161,3	125,5	162,5	129,3	163,2	132,0
	18			151,9	115,0	155,7	121,6	158,0	127,6	159,5	133,0	160,5	135,5	161,7	139,3	162,5	142,0
	20			150,4	125,0	154,5	131,6	157,0	137,5	158,6	143,0	159,7	145,4	161,0	149,2	161,9	151,9
4200-67	2	237,5	35,9	239,2	41,4	240,5	48,5	241,3	54,8	241,8	60,7	242,2	63,3	242,6	67,3	242,9	70,2
	4	231,9	50,2	234,8	55,8	237,0	62,8	238,4	69,2	239,3	75,0	239,9	77,6	240,6	81,7	241,0	84,6
	6	227,1	64,6	230,9	70,2	233,9	77,2	235,8	83,5	237,0	89,4	237,8	92,0	238,8	96,1	239,4	98,9
	8	222,6	79,0	227,4	84,5	231,1	91,6	233,4	97,9	234,9	103,8	235,9	106,4	237,1	110,4	237,9	113,3
	10	218,4	93,3	224,0	98,9	228,5	105,9	231,2	112,3	233,0	118,1	234,1	120,7	235,6	124,8	236,5	127,7
	12	214,4	107,7	220,9	113,3	226,0	120,3	229,0	126,6	231,1	132,5	232,5	135,1	234,1	139,1	235,2	142,0
	14			217,8	127,6	223,6	134,7	227,0	141,0	229,4	146,9	230,9	149,4	232,7	153,5	233,9	156,4
	16			214,9	142,0	221,2	149,0	225,1	155,4	227,7	161,2	229,3	163,8	231,4	167,9	232,7	170,8
4200-128	2	314,7	42,8	317,4	48,9	319,5	56,7	320,8	63,7	321,7	70,1	322,2	72,9	322,9	77,4	323,4	80,6
	4	305,7	62,0	310,3	68,1	313,9	75,9	316,1	82,8	317,5	89,3	318,5	92,1	319,6	96,6	320,4	99,7
	6	297,9	81,1	304,1	87,3	309,0	95,0	311,9	102,0	313,9	108,4	315,2	111,3	316,8	115,7	317,8	118,9
	8	290,7	100,3	298,4	106,4	304,4	114,2	308,1	121,2	310,6	127,6	312,1	130,4	314,1	134,9	315,4	138,1
	10			293,0	125,6	300,2	133,4	304,5	140,3	307,4	146,8	309,3	149,6	311,6	154,1	313,1	157,2

**PADRÃO EUA**
**Velocidade n=1.150 rpm**

Especificação	Pressão ΔP PSI	Viscosidade (mm <sup>2</sup> /s) (cSt)															
		75		150		300		500		750		1000		1500		2000	
		Capaci- dade GPM	Potên- cia HP	Capaci- dade GPM	Potên- cia HP	Capaci- dade GPM	Potên- cia HP	Capaci- dade GPM	Potên- cia HP	Capaci- dade GPM	Potên- cia HP	Capaci- dade GPM	Potên- cia HP	Capaci- dade GPM	Potên- cia HP	Capaci- dade GPM	Potên- cia HP
7000-40	29,0	898,6	49,8	903,5	58,6	907,0	69,6	909,2	79,4	910,9	88,5	911,8	92,7	912,7	99,0	913,6	103,5
	58,0	883,2	66,1	891,1	74,8	897,3	85,8	901,3	95,6	903,5	104,9	905,2	108,9	907,4	115,2	908,3	119,8
	87,0	870,0	82,3	880,6	91,1	888,9	102,1	893,8	111,8	897,3	121,1	899,5	125,1	902,1	131	903,9	136
	116,0	857,7	98,6	870,4	107,3	881,0	118,3	887,2	128	891,6	137	894,2	141	897,7	148	899,9	152
	145,0	845,8	114,8	861,6	123,5	874,0	135	881,0	144	886,3	154	889,4	158	893,3	164	896,0	168
	174,0	834,8	131	852,8	140	866,9	151	875,3	161	881,0	170	885,0	174	889,4	180	892,4	185
	203,1	824,2	147	844,5	156	860,3	167	869,6	177	876,2	186	880,1	190	885,4	196	888,9	201
	232,1	814,1	163	836,1	172	853,7	183	864,3	193	871,3	202	876,2	206	881,9	213	885,4	217
	261,1			828,2	188	847,5	199	859,0	209	866,9	218	871,8	222	877,9	229	881,9	233
	290,1			820,7	205	841,4	216	853,7	226	862,5	235	867,8	239	874,4	245	878,8	250
	319,1					835,7	232	848,9	242	858,1	251	863,8	255	870,9	261	875,7	266
	348,1					829,9	248	844,0	258	853,7	267	859,9	271	867,8	278	872,6	282
7000-50	29,0	1122,7	62,8	1128,4	73,8	1133,3	87,7	1136,4	100,2	1138,1	111,7	1139,4	116,8	1140,8	124,8	1141,6	131
	58,0	1102,9	83,0	1113,0	94,0	1121,0	108,0	1125,8	120,4	1128,9	132	1131,1	137	1133,7	145	1135,0	151
	87,0	1085,7	103,4	1099,4	114,4	1109,9	128	1116,6	141	1121,0	152	1123,6	157	1127,1	165	1129,3	171
	116,0	1069,9	123,6	1086,6	135	1100,3	149	1108,2	161	1113,5	173	1117,0	178	1121,4	186	1124,0	191
	145,0	1055,4	144	1075,2	155	1090,6	169	1100,3	181	1106,9	193	1110,8	198	1116,1	206	1119,2	212
	174,0	1040,8	164	1063,7	175	1081,8	189	1092,8	202	1100,3	213	1105,1	218	1110,8	226	1114,3	232
	203,1	1027,6	185	1053,1	196	1073,4	209	1085,7	222	1094,1	233	1099,4	239	1106,0	247	1109,9	252
	232,1	1014,4	205	1042,6	216	1065,0	230	1078,7	242	1087,9	254	1093,7	259	1101,1	267	1105,5	273
	261,1			1032,5	236	1057,1	250	1072,1	263	1081,8	274	1088,4	279	1096,3	287	1101,6	293
	290,1			1022,8	256	1049,2	270	1065,5	283	1076,5	294	1083,1	300	1091,9	307	1097,2	313
	319,1					1041,7	291	1058,9	303	1070,8	315	1078,2	320	1087,5	328	1093,2	334
	348,1					1034,7	311	1052,7	323	1065,0	335	1073,0	340	1083,1	348	1089,3	354
7000-67	29,0	1511	74,7	1517	87,0	1522	102,6	1526	116,7	1528	130	1530	135	1531	144	1532	151
	58,0	1489	101,9	1500	114,3	1509	130	1514	144	1518	157	1520	163	1523	172	1525	178
	87,0	1469	129	1484	141	1497	157	1504	171	1509	184	1512	190	1516	199	1518	205
	116,0	1451	156	1470	169	1485	184	1494	198	1500	211	1504	217	1509	226	1512	232
	145,0	1434	183	1457	196	1475	211	1486	225	1493	238	1497	244	1503	253	1507	259
	174,0	1419	211	1445	223	1465	239	1477	253	1486	266	1491	271	1497	280	1501	287
	203,1	1404	238	1432	250	1455	266	1469	280	1478	293	1484	299	1492	307	1497	314
	232,1			1421	277	1446	293	1461	307	1471	320	1478	326	1486	335	1491	341
	261,1			1409	305	1437	320	1453	334	1465	347	1472	353	1481	362	1487	368
	290,1					1428	347	1446	361	1458	374	1466	380	1476	389	1482	395
	319,1					1419	375	1439	389	1452	401	1460	407	1471	416	1478	423
	348,1					1412	402	1432	416								

## PADRÃO EUA

Velocidade n=1.150 rpm

Especificação	Pressão ΔP PSI	Viscosidade (mm <sup>2</sup> /s) (cSt)															
		75		150		300		500		750		1000		1500		2000	
		Capaci- dade GPM	Potên- cia HP	Capaci- dade GPM	Potên- cia HP	Capaci- dade GPM	Potên- cia HP	Capaci- dade GPM	Potên- cia HP	Capaci- dade GPM	Potên- cia HP	Capaci- dade GPM	Potên- cia HP	Capaci- dade GPM	Potên- cia HP	Capaci- dade GPM	Potên- cia HP
7000-96	29,0	2208	96,3	2218	111,0	2226	130	2230	146	2234	162	2236	169	2238	179	2240	187
	58,0	2175	136	2192	151	2205	169	2213	186	2219	201	2222	208	2226	219	2229	226
	87,0	2147	176	2169	191	2187	209	2198	226	2205	241	2210	248	2215	259	2219	266
	116,0	2121	216	2149	230	2171	249	2184	266	2193	281	2199	288	2206	299	2211	306
	145,0	2096	255	2129	270	2155	289	2171	305	2182	321	2188	327	2197	338	2202	346
	174,0			2110	310	2141	328	2159	345	2171	360	2179	367	2188	378	2194	386
	203,1			2093	350	2126	368	2146	385	2160	400	2169	407	2180	418	2187	425
	232,1			2075	389	2112	408	2135	425								
7000-128	29,0	2978	122,7	2984	141	2989	164	2992	184	2994	203	2995	212	2997	225	2998	234
	58,0	2957	176	2967	194	2976	217	2981	237	2984	256	2986	265	2989	278	2991	287
	87,0	2939	229	2953	247	2964	270	2971	290	2976	309	2979	318	2982	331	2985	340
	116,0	2923	282	2940	300	2954	323	2963	343	2968	362	2972	371	2976	384	2979	393
	145,0			2928	353	2944	376	2954	396	2961	415	2965	424				
7000-144	29,0	3343	134	3351	153	3358	178	3362	200	3365	220	3366	229	3369	243	3370	253
	58,0	3315	194	3329	213	3340	237	3347	259	3352	279	3355	288	3358	302	3361	312
	87,0	3291	253	3310	273	3325	297	3334	319	3340	339	3344	348	3350	362	3353	372
	116,0			3292	332	3311	357	3322	378	3330	399	3335	408	3341	422		

**Velocidade n=1.150 rpm**
**MÉTRICA**

Especificação	Pressão ΔP bar	Viscosidade (mm <sup>2</sup> /s) (cSt)															
		75		150		300		500		750		1000		1500		2000	
		Capa- cidade m <sup>3</sup> /h	Potên- cia kW	Capa- cidade m <sup>3</sup> /h	Potên- cia kW	Capa- cidade m <sup>3</sup> /h	Potên- cia kW	Capa- cidade m <sup>3</sup> /h	Potên- cia kW	Capa- cidade m <sup>3</sup> /h	Potên- cia kW	Capa- cidade m <sup>3</sup> /h	Potên- cia kW	Capa- cidade m <sup>3</sup> /h	Potên- cia kW	Capa- cidade m <sup>3</sup> /h	Potên- cia kW
7000-40	2	204,1	37,1	205,2	43,7	206,0	51,9	206,5	59,2	206,9	66,0	207,1	69,1	207,3	73,8	207,5	77,2
	4	200,6	49,3	202,4	55,8	203,8	64,0	204,7	71,3	205,2	78,2	205,6	81,2	206,1	85,9	206,3	89,3
	6	197,6	61,4	200,0	67,9	201,9	76,1	203,0	83,4	203,8	90,3	204,3	93,3	204,9	98,0	205,3	101,4
	8	194,8	73,5	197,7	80,0	200,1	88,2	201,5	95,6	202,5	102,4	203,1	105,4	203,9	110,1	204,4	113,5
	10	192,1	85,6	195,7	92,1	198,5	100,3	200,1	107,7	201,3	114,5	202,0	117,5	202,9	122,2	203,5	125,6
	12	189,6	97,7	193,7	104,2	196,9	112,4	198,8	119,8	200,1	126,6	201,0	129,6	202,0	134,3	202,7	137,7
	14	187,2	109,8	191,8	116,3	195,4	124,5	197,5	131,9	199,0	138,7	199,9	141,7	201,1	146,4	201,9	149,8
	16	184,9	121,9	189,9	128,4	193,9	136,6	196,3	144,0	197,9	150,8	199,0	153,8	200,3	158,6	201,1	161,9
	18			188,1	140,5	192,5	148,7	195,1	156,1	196,9	162,9	198,0	165,9	199,4	170,7	200,3	174,0
	20			186,4	152,6	191,1	160,8	193,9	168,2	195,9	175,0	197,1	178,0	198,6	182,8	199,6	186,1
	22					189,8	172,9	192,8	180,3	194,9	187,1	196,2	190,1	197,8	194,9	198,9	198,2
	24					188,5	185,0	191,7	192,4	193,9	199,2	195,3	202,3	197,1	207,0	198,2	210,3
7000-50	2	255,0	46,8	256,3	55,0	257,4	65,4	258,1	74,7	258,5	83,3	258,8	87,1	259,1	93,1	259,3	97,4
	4	250,5	61,9	252,8	70,1	254,6	80,5	255,7	89,8	256,4	98,5	256,9	102,3	257,5	108,3	257,8	112,5
	6	246,6	77,1	249,7	85,3	252,1	95,6	253,6	105,0	254,6	113,6	255,2	117,4	256,0	123,4	256,5	127,6
	8	243,0	92,2	246,8	100,4	249,9	110,8	251,7	120,1	252,9	128,7	253,7	132,5	254,7	138,5	255,3	142,8
	10	239,7	107,3	244,2	115,6	247,7	125,9	249,9	135,2	251,4	143,9	252,3	147,7	253,5	153,7	254,2	157,9
	12	236,4	122,5	241,6	130,7	245,7	141,1	248,2	150,4	249,9	159,0	251,0	162,8	252,3	168,8	253,1	173,0
	14	233,4	137,6	239,2	145,8	243,8	156,2	246,6	165,5	248,5	174,1	249,7	177,9	251,2	183,9	252,1	188,2
	16	230,4	152,7	236,8	161,0	241,9	171,3	245,0	180,6	247,1	189,3	248,4	193,1	250,1	199,1	251,1	203,3
	18			234,5	176,1	240,1	186,5	243,5	195,8	245,7	204,4	247,2	208,2	249,0	214,2	250,2	218,4
	20			232,3	191,2	238,3	201,6	242,0	210,9	244,5	219,5	246,0	223,4	248,0	229,3	249,2	233,6
	22					236,6	216,7	240,5	226,1	243,2	234,7	244,9	238,5	247,0	244,5	248,3	248,7
	24					235,0	231,9	239,1	241,2	241,9	249,8	243,7	253,6	246,0	259,6	247,4	263,9
7000-67	2	343,1	55,7	344,6	64,9	345,8	76,5	346,6	87,0	347,0	96,6	347,4	100,9	347,8	107,6	348,0	112,3
	4	338,1	76,0	340,6	85,2	342,7	96,8	343,9	107,2	344,7	116,9	345,2	121,2	345,9	127,9	346,3	132,6
	6	333,7	96,3	337,1	105,5	339,9	117,1	341,5	127,5	342,7	137,2	343,4	141,4	344,3	148,1	344,8	152,9
	8	329,6	116,6	333,9	125,8	337,3	137,4	339,4	147,8	340,8	157,5	341,7	161,7	342,8	168,4	343,5	173,2
	10	325,8	136,8	330,9	146,0	335,0	157,6	337,4	168,1	339,0	177,7	340,1	182,0	341,4	188,7	342,2	193,5
	12	322,2	157,1	328,1	166,3	332,7	177,9	335,5	188,4	337,4	198,0	338,6	202,3	340,1	209,0	341,0	213,7
	14	318,8	177,4	325,3	186,6	330,5	198,2	333,6	208,7	335,8	218,3	337,1	222,6	338,8	229,3	339,9	234,0
	16			322,7	206,9	328,4	218,5	331,9	228,9	334,2	238,6	335,7	242,9	337,6	249,5	338,7	254,3
	18			320,1	227,2	326,4	238,8	330,1	249,2	332,7	258,9	334,3	263,1	336,4	269,8	337,7	274,6
	20					324,4	259,1	328,5	269,5	331,2	279,1	333,0	283,4	335,2	290,1	336,6	294,9
	22					322,4	279,3	326,8	289,8	329,8	299,4	331,7	303,7	334,1	310,4	335,6	315,1
	24					320,6	299,6	325,2	310,1	328,4	319,7						



## Velocidade n=1.150 rpm

MÉTRICA

Especificação	Pressão ΔP bar	Viscosidade (mm <sup>2</sup> /s) (cSt)															
		75		150		300		500		750		1000		1500		2000	
		Capa- cidade m <sup>3</sup> /h	Potên- cia kW	Capa- cidade m <sup>3</sup> /h	Potên- cia kW	Capa- cidade m <sup>3</sup> /h	Potên- cia kW	Capa- cidade m <sup>3</sup> /h	Potên- cia kW	Capa- cidade m <sup>3</sup> /h	Potên- cia kW	Capa- cidade m <sup>3</sup> /h	Potên- cia kW	Capa- cidade m <sup>3</sup> /h	Potên- cia kW	Capa- cidade m <sup>3</sup> /h	Potên- cia kW
7000-96	2	501,5	71,8	503,7	82,8	505,5	96,6	506,6	109,1	507,3	120,6	507,8	125,7	508,3	133,6	508,7	139,3
	4	494,1	101,5	497,9	112,5	500,8	126,3	502,6	138,7	503,9	150,2	504,6	155,3	505,6	163,3	506,2	168,9
	6	487,6	131,1	492,7	142,1	496,8	155,9	499,2	168,4	500,9	179,9	501,9	185,0	503,2	192,9	504,1	198,6
	8	481,7	160,8	488,0	171,8	493,0	185,6	496,0	198,0	498,1	209,5	499,4	214,6	501,0	222,6	502,1	228,2
	10	476,1	190,4	483,6	201,4	489,5	215,2	493,1	227,7	495,5	239,2	497,0	244,2	499,0	252,2	500,2	257,9
	12			479,3	231,1	486,2	244,9	490,3	257,3	493,0	268,8	494,8	273,9	497,0	281,9	498,4	287,5
	14			475,3	260,7	482,9	274,5	487,5	287,0	490,7	298,5	492,7	303,5	495,1	311,5	496,7	317,2
	16			471,4	290,4	479,8	304,2	484,9	316,6								
7000-128	2	676,3	91,5	677,7	105,0	678,9	122,0	679,5	137,3	680,0	151,5	680,3	157,8	680,7	167,6	680,9	174,5
	4	671,6	131,0	674,0	144,5	675,9	161,6	677,1	176,9	677,8	191,0	678,3	197,3	678,9	207,1	679,3	214,1
	6	667,5	170,6	670,8	184,1	673,3	201,1	674,9	216,4	675,9	230,6	676,6	236,8	677,4	246,6	677,9	253,6
	8	663,8	210,1	667,8	223,6	671,0	240,6	672,9	255,9	674,2	270,1	675,0	276,4	676,0	286,2	676,7	293,2
	10			665,0	263,2	668,7	280,2	671,0	295,5	672,5	309,6	673,5	315,9				
7000-144	2	759,3	99,9	761,2	114,3	762,7	132,5	763,6	148,8	764,2	163,9	764,6	170,6	765,1	181,0	765,4	188,5
	4	753,0	144,4	756,2	158,8	758,7	176,9	760,3	193,3	761,3	208,4	762,0	215,0	762,8	225,5	763,3	233,0
	6	747,4	188,9	751,8	203,3	755,2	221,4	757,3	237,7	758,7	252,8	759,6	259,5	760,8	270,0	761,5	277,4
	8			747,8	247,7	752,0	265,9	754,6	282,2	756,4	297,3	757,5	304,0	758,9	314,5		

**PADRÃO EUA**
**Velocidade n=1.150 rpm**

Especificação	Pressão ΔP PSI	Viscosidade (mm <sup>2</sup> /s) (cSt)															
		75		150		300		500		750		1000		1500		2000	
		Capaci- dade GPM	Potên- cia HP	Capaci- dade GPM	Potên- cia HP	Capaci- dade GPM	Potên- cia HP	Capaci- dade GPM	Potên- cia HP	Capaci- dade GPM	Potên- cia HP	Capaci- dade GPM	Potên- cia HP	Capaci- dade GPM	Potên- cia HP	Capaci- dade GPM	Potên- cia HP
9800-60	29,0	1423	69,9	1432	81,4	1439	96,0	1443	109,0	1446	121,1	1448	126,5	1450	135	1452	141
	58,0	1393	95,5	1408	107,0	1420	121,5	1427	135	1432	147	1435	152	1439	160	1442	166
	87,0	1366	121,1	1387	133	1403	147	1413	160	1420	172	1424	178	1430	186	1433	192
	116,0	1342	147	1368	158	1388	173	1401	186	1409	198	1414	203	1421	212	1425	218
	145,0	1319	172	1349	184	1374	198	1388	211	1398	223	1404	229	1412	237	1417	243
	174,0	1298	198	1332	209	1360	224	1377	237	1388	249	1395	254	1404	263	1410	269
	203,1	1277	223	1316	235	1347	249	1366	263	1379	275	1386	280	1397	288	1403	294
	232,1	1257	249	1300	261	1334	275	1355	288	1369	300	1378	306	1389	314	1397	320
	261,1	1237	275	1285	286	1322	301	1345	314	1360	326	1370	331	1382	340	1390	345
	290,1	1219	300	1270	312	1310	326	1335	339	1352	351	1362	357	1375	365	1383	371
	319,1			1255	337	1299	352	1325	365	1343	377	1354	382	1368	391	1378	397
348,1			1241	363	1287	377	1316	390	1334	403	1347	408	1362	416	1371	422	
9800-80	29,0	1903	83,7	1913	97	1922	113	1928	128	1931	141	1933	147	1936	156	1938	163
	58,0	1867	117,9	1885	131	1899	147	1908	162	1914	175	1918	181	1923	191	1926	197
	87,0	1835	152	1860	165	1880	181	1891	196	1900	209	1905	215	1911	225	1915	231
	116,0	1806	186	1837	199	1862	215	1876	230	1886	243	1893	249	1901	259	1906	265
	145,0	1779	220	1816	233	1844	249	1862	264	1874	277	1881	283	1891	293	1896	299
	174,0	1754	254	1795	267	1828	283	1848	298	1862	312	1870	318	1881	327	1888	334
	203,1	1729	288	1776	301	1813	318	1835	332	1850	346	1860	352	1872	361	1880	368
	232,1	1705	323	1757	335	1798	352	1822	366	1839	380	1850	386	1863	395	1872	402
	261,1	1682	357	1738	370	1783	386	1810	400	1828	414	1840	420	1854	429	1864	436
	290,1	0	0	1720	404	1769	420	1798	434	1818	448	1830	454	1846	463	1856	470
	319,1					1755	454	1786	469	1808	482	1821	488	1838	498	1849	504
348,1							1775	503	1798	516	1812	522	1830	532	1842	538	
9800-120	29,0	2889	116,7	2898	134	2905	155	2910	174	2913	192	2915	200	2917	212	2919	221
	58,0	2859	168	2875	185	2886	206	2894	226	2899	243	2902	251	2906	264	2908	272
	87,0	2833	219	2854	236	2870	257	2880	277	2887	294	2891	302	2896	315	2900	324
	116,0	2809	270	2835	287	2855	309	2867	328	2875	346	2881	354	2887	366	2892	375
	145,0	2786	321	2816	338	2841	360	2855	379	2865	397	2871	405	2879	417	2884	426
	174,0	2765	373	2799	389	2827	411	2844	430	2855	448	2862	456	2871	468	2877	477
	203,1			2783	441	2814	462	2833	481	2846	499	2853	507	2864	520	2870	528
	232,1			2767	492	2802	513	2822	533	2836	550	2845	558	2856	571	2863	579
9800-144	29,0	3640	145	3650	165	3658	192	3663	215	3666	237	3668	247	3671	262	3673	273
	58,0	3606	209	3623	230	3637	256	3645	280	3651	302	3654	311	3659	326	3661	337
	87,0	3576	273	3600	294	3618	320	3629	344	3637	366	3642	376	3648	391	3652	401
	116,0	3550	338	3578	359	3601	385	3615	408	3624	430	3630	440	3638	455	3642	466
	145,0			3558	423	3585	449	3601	473	3612	495	3620	504	3628	520	3634	530
	174,0					3570	513	3588	537	3601	559	3609	569	3620	584	3626	595
9800-170	29,0	4304	164	4314	186	4323	215	4328	241	4331	265	4334	275	4336	292	4338	304
	58,0	4269	240	4287	262	4301	291	4309	317	4315	341	4319	351	4324	368	4326	380
	87,0	4238	316	4262	338	4281	367	4293	393	4301	417	4306	427	4312	444	4316	456
	116,0	4209	392	4239	414	4263	443	4278	469	4287	493	4294	503	4302	520	4306	532
	145,0					4247	519	4264	545	4275	569	4283	579	4292	596	4298	608

## Velocidade n=1.150 rpm

MÉTRICA

Especificação	Pressão ΔP bar	Viscosidade (mm <sup>2</sup> /s) (cSt)															
		75		150		300		500		750		1000		1500		2000	
		Capa- cidade m <sup>3</sup> /h	Potên- cia kW	Capa- cidade m <sup>3</sup> /h	Potên- cia kW	Capa- cidade m <sup>3</sup> /h	Potên- cia kW	Capa- cidade m <sup>3</sup> /h	Potên- cia kW	Capa- cidade m <sup>3</sup> /h	Potên- cia kW	Capa- cidade m <sup>3</sup> /h	Potên- cia kW	Capa- cidade m <sup>3</sup> /h	Potên- cia kW	Capa- cidade m <sup>3</sup> /h	Potên- cia kW
9800-60	2	323,1	52,1	325,2	60,7	326,8	71,6	327,8	81,3	328,5	90,3	328,9	94,3	329,4	100,6	329,8	105,0
	4	316,3	71,2	319,7	79,8	322,5	90,6	324,2	100,4	325,3	109,4	326,0	113,4	326,9	119,6	327,5	124,1
	6	310,3	90,3	315,0	98,9	318,7	109,7	321,0	119,5	322,5	128,5	323,5	132,5	324,7	138,7	325,5	143,1
	8	304,8	109,4	310,6	118,0	315,3	128,8	318,1	138,6	320,0	147,6	321,2	151,5	322,7	157,8	323,6	162,2
	10	299,6	128,5	306,5	137,1	312,0	147,9	315,3	157,6	317,6	166,6	319,0	170,6	320,8	176,9	321,9	181,3
	12	294,7	147,5	302,6	156,1	308,9	167,0	312,7	176,7	315,3	185,7	316,9	189,7	319,0	195,9	320,3	200,4
	14	290,0	166,6	298,9	175,2	305,9	186,0	310,2	195,8	313,1	204,8	314,9	208,8	317,2	215,0	318,7	219,5
	16	285,4	185,7	295,3	194,3	303,1	205,1	307,8	214,9	311,0	223,9	313,0	227,9	315,5	234,1	317,2	238,5
	18	281,0	204,8	291,8	213,4	300,3	224,2	305,4	233,9	308,9	242,9	311,2	246,9	313,9	253,2	315,7	257,6
	20	276,8	223,9	288,4	232,4	297,6	243,3	303,2	253,0	307,0	262,0	309,3	266,0	312,3	272,3	314,2	276,7
	22			285,1	251,5	295,0	262,4	300,9	272,1	305,0	281,1	307,6	285,1	310,8	291,3	312,9	295,8
	24			281,8	270,6	292,4	281,4	298,8	291,2	303,1	300,2	305,9	304,2	309,3	310,4	311,5	314,9
9800-80	2	432,2	62,4	434,6	72,1	436,6	84,2	437,8	95,1	438,6	105,2	439,1	109,6	439,7	116,6	440,1	121,6
	4	424,0	87,9	428,2	97,5	431,4	109,6	433,4	120,5	434,8	130,6	435,6	135,1	436,7	142,1	437,4	147,0
	6	416,8	113,3	422,5	122,9	426,9	135,1	429,6	146,0	431,5	156,0	432,6	160,5	434,1	167,5	435,0	172,5
	8	410,3	138,8	417,3	148,4	422,8	160,5	426,1	171,4	428,4	181,5	429,9	185,9	431,7	192,9	432,8	197,9
	10	404,1	164,2	412,4	173,8	418,9	185,9	422,9	196,8	425,6	206,9	427,3	211,4	429,4	218,4	430,7	223,3
	12	398,3	189,6	407,7	199,2	415,2	211,4	419,8	222,3	422,8	232,3	424,8	236,8	427,2	243,8	428,8	248,8
	14	392,6	215,1	403,3	224,7	411,7	236,8	416,8	247,7	420,2	257,8	422,4	262,2	425,2	269,2	426,9	274,2
	16	387,2	240,5	399,0	250,1	408,3	262,2	413,9	273,1	417,7	283,2	420,1	287,7	423,2	294,7	425,1	299,6
	18	382,0	265,9	394,8	275,6	405,0	287,7	411,1	298,6	415,3	308,7	417,9	313,1	421,2	320,1	423,3	325,1
	20			390,7	301,0	401,7	313,1	408,4	324,0	412,9	334,1	415,7	338,5	419,3	345,5	421,6	350,5
	22			386,8	326,4	398,6	338,5	405,7	349,4	410,6	359,5	413,6	364,0	417,5	371,0	419,9	375,9
	24					395,5	364,0	403,1	374,9	408,3	385,0	411,6	389,4	415,7	396,4	418,3	401,4
9800-120	2	656,2	87,0	658,3	99,7	659,9	115,6	660,9	130,0	661,6	143,3	662,0	149,2	662,5	158,4	662,9	165,0
	4	649,4	125,1	652,9	137,8	655,6	153,8	657,3	168,2	658,4	181,5	659,1	187,4	660,0	196,6	660,6	203,1
	6	643,5	163,3	648,2	176,0	651,9	192,0	654,1	206,3	655,7	219,6	656,6	225,5	657,8	234,7	658,6	241,3
	8	638,0	201,4	643,8	214,1	648,4	230,1	651,2	244,5	653,1	257,8	654,3	263,7	655,8	272,9	656,8	279,5
	10	632,8	239,6	639,7	252,3	645,2	268,3	648,5	282,7	650,7	296,0	652,1	301,8	653,9	311,1	655,0	317,6
	12	627,9	277,8	635,8	290,4	642,1	306,4	645,9	320,8	648,5	334,1	650,1	340,0	652,1	349,2	653,4	355,8
	14			632,1	328,6	639,1	344,6	643,4	359,0	646,3	372,3	648,1	378,1	650,4	387,4	651,8	393,9
	16			628,5	366,8	636,3	382,7	641,0	397,1	644,2	410,4	646,2	416,3	648,7	425,5	650,3	432,1
9800-144	2	826,7	107,8	829,0	123,4	830,9	143,0	832,0	160,6	832,7	176,9	833,2	184,1	833,8	195,4	834,2	203,5
	4	819,0	155,8	822,9	171,4	826,0	191,0	827,9	208,6	829,2	224,9	830,0	232,1	831,0	243,4	831,6	251,4
	6	812,3	203,8	817,6	219,4	821,8	239,0	824,3	256,6	826,0	272,9	827,1	280,1	828,5	291,4	829,4	299,4
	8	806,2	251,8	812,7	267,4	817,9	287,0	821,0	304,6	823,2	320,9	824,5	328,1	826,2	339,4	827,3	347,4
	10			808,1	315,3	814,3	334,9	818,0	352,6	820,5	368,9	822,1	376,1	824,1	387,4	825,4	395,4
	12					810,8	382,9	815,0	400,6	817,9	416,9	819,8	424,1	822,1	435,4	823,5	443,4
9800-170	2	977,5	122,0	979,9	139,0	981,9	160,4	983,0	179,6	983,8	197,4	984,3	205,3	984,9	217,7	985,3	226,4
	4	969,5	178,7	973,6	195,7	976,8	217,1	978,8	236,3	980,1	254,1	980,9	262,0	982,0	274,3	982,6	283,1
	6	962,5	235,3	968,0	252,3	972,4	273,7	975,0	293,0	976,8	310,8	978,0	318,6	979,4	331,0	980,3	339,8
	8	956,0	292,0	962,9	309,0	968,3	330,4	971,6	349,6	973,8	367,4	975,2	375,3	977,0	387,7	978,1	396,4
	10					964,5	387,0	968,4	406,3	971,0	424,1	972,7	432,0	974,8	444,3	976,1	453,1

**PADRÃO EUA**
**Velocidade n=1.150 rpm**

Especificação	Pressão ΔP PSI	Viscosidade (mm <sup>2</sup> /s) (cSt)															
		75		150		300		500		750		1000		1500		2000	
		Capaci- dade GPM	Potên- cia HP	Capaci- dade GPM	Potên- cia HP	Capaci- dade GPM	Potên- cia HP	Capaci- dade GPM	Potên- cia HP	Capaci- dade GPM	Potên- cia HP	Capaci- dade GPM	Potên- cia HP	Capaci- dade GPM	Potên- cia HP	Capaci- dade GPM	Potên- cia HP
18000-67	29,0	2130	156	2138	186	2143	225	2147	259	2149	292	2151	306	2153	328	2154	344
	58,0	2105	193	2118	224	2128	263	2134	297	2138	329	2140	344	2144	366	2145	382
	87,0	2084	231	2101	262	2114	300	2123	335	2128	367	2131	381	2136	404	2138	419
	116,0	2064	269	2086	300	2102	338	2112	373	2119	405	2123	419	2128	441	2132	457
	145,0	2046	307	2071	337	2090	376	2102	411	2110	443	2115	457	2122	479	2126	495
	174,0	2029	345	2057	375	2079	414	2093	448	2102	480	2108	495	2115	517	2120	533
	203,1	2012	382	2044	413	2069	452	2084	486	2094	518	2101	533	2109	555	2114	571
	232,1	1996	420	2031	451	2059	489	2075	524	2087	556	2094	570	2103	593	2109	608
	261,1	1980	458	2018	489	2049	527	2067	562	2079	594	2087	608	2097	630	2104	646
	290,1	1965	496	2006	526	2039	565	2059	600	2072	632	2081	646	2092	668	2098	684
	319,1	0	0	1994	564	2030	603	2051	637	2065	669	2075	684	2086	706	2094	722
348,1	0	0	1983	602	2020	640	2043	675	2059	707	2068	721	2081	744	2089	760	
18000-90	29,0	2885	191	2893	228	2900	274	2904	315	2906	353	2908	371	2910	397	2911	416
	58,0	2859	242	2872	279	2883	325	2890	366	2894	405	2897	421	2900	448	2902	467
	87,0	2836	293	2854	330	2868	376	2877	417	2883	456	2887	472	2891	499	2894	518
	116,0	2814	345	2837	381	2855	427	2866	468	2873	507	2878	524	2884	550	2887	569
	145,0	2794	395	2821	432	2842	478	2855	519	2864	558	2869	574	2876	601	2881	620
	174,0	2776	446	2806	483	2831	529	2845	570	2855	609	2861	625	2869	652	2874	671
	203,1	2757	498	2791	534	2819	580	2835	621	2846	660	2853	677	2863	703	2868	722
	232,1	2739	548	2778	585	2808	631	2826	672	2838	711	2846	727	2856	754	2862	773
	261,1	2722	600	2764	636	2797	682	2817	723	2831	762	2839	779	2850	805	2857	824
	290,1	0	0	2751	687	2787	733	2808	774	2823	813	2832	830	2844	856	2851	875
	319,1			2738	738	2776	784	2800	825	2815	864	2825	881	2838	907	2846	926
348,1			0	0	2766	835	2791	876	2808	915	2819	932	2832	958	2840	977	
18000-135	29,0	4352	245	4359	289	4364	344	4368	394	4370	440	4372	460	4374	492	4375	514
	58,0	4328	322	4340	365	4350	421	4356	470	4360	516	4362	536	4365	568	4367	591
	87,0	4308	398	4324	442	4337	497	4345	547	4350	593	4353	613	4357	645	4360	667
	116,0	4289	475	4309	518	4325	574	4335	623	4341	669	4345	689	4350	721	4354	744
	145,0	4271	551	4295	595	4314	650	4325	700	4333	746	4338	766	4344	798	4348	820
	174,0	4254	628	4282	671	4303	727	4316	776	4325	822	4331	842	4338	874	4342	897
	203,1			4269	748	4293	803	4308	853	4317	899	4324	919	4332	951	4337	973
	232,1			4256	824	4283	880	4299	929	4310	975	4317	995	4326	1027	4331	1050
18000-150	29,0	5006	261	5016	305	5024	362	5030	412	5033	459	5035	480	5038	513	5040	536
	58,0	4970	349	4988	394	5002	450	5011	501	5017	548	5021	568	5025	601	5028	624
	87,0	4940	437	4964	482	4983	538	4995	589	5002	636	5008	657	5014	689	5018	712
	116,0	4911	525	4942	570	4965	626	4980	677	4989	724	4995	745	5003	777	5008	801
	145,0	4885	613	4921	658	4949	715	4965	765	4977	812	4984	833	4994	866	4999	889
	174,0			4900	746	4933	803	4952	854	4965	900	4974	921	4984	954	4991	977
18000-170	29,0	5675	293	5686	343	5694	407	5699	464	5703	516	5705	539	5708	576	5710	602
	58,0	5639	393	5657	443	5672	506	5680	563	5686	616	5690	639	5695	676	5698	702
	87,0	5607	493	5632	543	5651	606	5663	663	5672	716	5677	739	5683	776	5687	802
	116,0	5578	593	5609	643	5633	706	5648	763	5658	816	5665	839	5673	876	5677	902
	145,0			5587	743	5616	806	5633	863	5645	916	5653	939	5662	976	5668	1002
18000-192	29,0	6418	310	6429	361	6438	425	6443	483	6447	537	6450	561	6452	598	6455	624
	58,0	6381	423	6400	474	6415	538	6424	596	6430	650	6434	674	6439	711	6442	737
	87,0	6349	535	6374	587	6395	651	6407	709	6415	763	6420	786	6427	824	6431	850
	116,0	6319	648	6351	700	6376	764	6391	822	6401	876	6408	899	6416	937	6421	963
	145,0			6329	813	6358	877	6376	935	6388	989	6396	1012	6406	1049	6412	1076

A Blackmer reserva-se o direito de alterar os dados na tabela sem aviso prévio.

## Velocidade n=1.150 rpm

MÉTRICA

Especificação	Pressão ΔP bar	Viscosidade (mm²/s) (cSt)															
		75		150		300		500		750		1000		1500		2000	
		Capa- cidade m³/h	Potên- cia kW	Capa- cidade m³/h	Potên- cia kW	Capa- cidade m³/h	Potên- cia kW	Capa- cidade m³/h	Potên- cia kW	Capa- cidade m³/h	Potên- cia kW	Capa- cidade m³/h	Potên- cia kW	Capa- cidade m³/h	Potên- cia kW	Capa- cidade m³/h	Potên- cia kW
18000-67	2	483,8	116,0	485,5	138,9	486,8	167,7	487,6	193,5	488,1	217,5	488,5	228,1	488,9	244,7	489,2	256,5
	4	478,2	144,2	481,1	167,1	483,3	195,8	484,6	221,7	485,6	245,6	486,1	256,2	486,9	272,8	487,3	284,6
	6	473,4	172,4	477,2	195,2	480,2	224,0	482,1	249,9	483,3	273,8	484,1	284,4	485,1	301,0	485,7	312,8
	8	468,9	200,6	473,7	223,4	477,4	252,2	479,7	278,1	481,2	302,0	482,2	312,6	483,4	329,2	484,2	341,0
	10	464,7	228,7	470,3	251,6	474,8	280,3	477,5	306,2	479,3	330,2	480,4	340,8	481,9	357,4	482,8	369,1
	12	460,8	256,9	467,2	279,7	472,3	308,5	475,4	334,4	477,4	358,3	478,8	368,9	480,4	385,5	481,5	397,3
	14	457,0	285,1	464,2	307,9	469,9	336,7	473,3	362,6	475,7	386,5	477,2	397,1	479,0	413,7	480,2	425,5
	16	453,3	313,2	461,2	336,1	467,6	364,9	471,4	390,8	474,0	414,7	475,6	425,3	477,7	441,9	479,0	453,7
	18	449,7	341,4	458,4	364,3	465,3	393,0	469,5	418,9	472,3	442,9	474,1	453,4	476,4	470,1	477,8	481,8
	20	446,2	369,6	455,7	392,4	463,1	421,2	467,6	447,1	470,7	471,0	472,6	481,6	475,1	498,2	476,6	510,0
	22			453,0	420,6	461,0	449,4	465,8	475,3	469,1	499,2	471,2	509,8	473,8	526,4	475,5	538,2
	24			450,3	448,8	458,9	477,6	464,1	503,4	467,6	527,4	469,8	538,0	472,6	554,6	474,4	566,4
18000-90	2	655,3	142,8	657,1	170,0	658,6	204,3	659,5	235,1	660,1	263,6	660,4	276,3	660,9	296,1	661,2	310,1
	4	649,3	180,8	652,4	208,0	654,8	242,3	656,3	273,2	657,3	301,7	657,9	314,3	658,7	334,1	659,2	348,1
	6	644,1	218,8	648,2	246,0	651,5	280,3	653,5	311,2	654,8	339,7	655,7	352,3	656,7	372,1	657,4	386,2
	8	639,2	256,9	644,4	284,1	648,4	318,4	650,9	349,2	652,6	377,8	653,6	390,4	655,0	410,2	655,8	424,2
	10	634,7	294,9	640,8	322,1	645,6	356,4	648,5	387,3	650,5	415,8	651,7	428,4	653,3	448,2	654,3	462,3
	12	630,4	332,9	637,3	360,2	642,9	394,5	646,2	425,3	648,5	453,8	649,9	466,4	651,7	486,2	652,8	500,3
	14	626,2	371,0	634,0	398,2	640,2	432,5	644,0	463,3	646,5	491,9	648,1	504,5	650,2	524,3	651,4	538,3
	16	622,2	409,0	630,9	436,2	637,7	470,5	641,9	501,4	644,7	529,9	646,5	542,5	648,7	562,3	650,1	576,4
	18	618,3	447,1	627,8	474,3	635,3	508,6	639,8	539,4	642,9	567,9	644,8	580,6	647,3	600,4	648,8	614,4
	20			624,8	512,3	632,9	546,6	637,8	577,5	641,1	606,0	643,2	618,6	645,9	638,4	647,6	652,4
	22			621,9	550,4	630,6	584,6	635,9	615,5	639,4	644,0	641,7	656,6	644,5	676,4	646,3	690,5
	24				628,3	622,7	633,9	653,5	637,8	682,1	640,2	694,7	643,2	714,5	645,1	728,5	
18000-135	2	988,4	182,7	990,0	215,4	991,3	256,5	992,1	293,6	992,6	327,8	993,0	342,9	993,4	366,7	993,6	383,5
	4	983,1	239,8	985,8	272,4	988,0	313,6	989,3	350,6	990,2	384,8	990,7	400,0	991,4	423,7	991,9	440,6
	6	978,4	296,8	982,1	329,5	985,0	370,6	986,8	407,7	988,0	441,9	988,7	457,0	989,7	480,8	990,3	497,7
	8	974,1	353,9	978,7	386,6	982,3	427,7	984,5	464,7	986,0	499,0	986,9	514,1	988,1	537,9	988,9	554,7
	10	970,1	411,0	975,5	443,6	979,8	484,8	982,4	521,8	984,1	556,0	985,2	571,2	986,6	594,9	987,5	611,8
	12	966,3	468,0	972,5	500,7	977,4	541,8	980,3	578,9	982,3	613,1	983,6	628,2	985,2	652,0	986,2	668,8
	14			969,5	557,7	975,0	598,9	978,4	635,9	980,6	670,1	982,1	685,3	983,9	709,0	985,0	725,9
	16			966,7	614,8	972,8	655,9	976,5	693,0	979,0	727,2	980,6	742,3	982,5	766,1	983,8	782,9
18000-150	2	1136,9	194,3	1139,3	227,7	1141,2	269,8	1142,4	307,6	1143,2	342,6	1143,7	358,1	1144,3	382,4	1144,7	399,6
	4	1128,9	260,1	1133,0	293,5	1136,2	335,5	1138,1	373,4	1139,5	408,4	1140,3	423,9	1141,3	448,2	1142,0	465,4
	6	1122,0	325,8	1127,4	359,2	1131,8	401,3	1134,4	439,2	1136,2	474,2	1137,4	489,7	1138,8	514,0	1139,7	531,2
	8	1115,5	391,6	1122,4	425,0	1127,8	467,1	1131,0	505,0	1133,2	540,0	1134,6	555,4	1136,4	579,7	1137,5	597,0
	10	1109,5	457,4	1117,6	490,8	1124,0	532,9	1127,8	570,8	1130,5	605,7	1132,1	621,2	1134,2	645,5	1135,5	662,8
	12			1113,0	556,6	1120,4	598,7	1124,8	636,5	1127,8	671,5	1129,7	687,0	1132,1	711,3	1133,6	728,5
18000-170	2	1288,9	218,6	1291,4	256,0	1293,3	303,2	1294,5	345,7	1295,3	384,9	1295,8	402,3	1296,5	429,5	1296,9	448,8
	4	1280,7	293,1	1284,9	330,5	1288,2	377,7	1290,2	420,2	1291,5	459,4	1292,4	476,8	1293,5	504,0	1294,1	523,4
	6	1273,5	367,6	1279,1	405,1	1283,6	452,2	1286,3	494,7	1288,2	533,9	1289,3	551,3	1290,8	578,5	1291,7	597,9
	8	1266,9	442,1	1273,9	479,6	1279,5	526,7	1282,8	569,2	1285,1	608,4	1286,6	625,8	1288,4	653,0	1289,5	672,4
	10			1269,0	554,1	1275,6	601,3	1279,5	643,7	1282,2	683,0	1283,9	700,3	1286,1	727,6	1287,4	746,9
18000-192	2	1457,8	231,0	1460,3	269,1	1462,3	317,2	1463,5	360,4	1464,4	400,4	1464,9	418,1	1465,5	445,8	1466,0	465,5
	4	1449,4	315,2	1453,6	353,3	1457,0	401,4	1459,1	444,6	1460,5	484,6	1461,3	502,3	1462,4	530,0	1463,1	549,7
	6	1442,0	399,3	1447,8	437,5	1452,4	485,6	1455,2	528,8	1457,0	568,8	1458,2	586,5	1459,7	614,2	1460,7	633,9
	8	1435,2	483,5	1442,4	521,7	1448,1	569,8	1451,6	613,0	1453,9	653,0	1455,4	670,7	1457,2	698,4	1458,4	718,1
	10			1437,4	605,9	1444,1	653,9	1448,2	697,2	1451,0	737,2	1452,7	754,9	1454,9	782,6	1456,3	802,3

**PADRÃO EUA**
**Velocidade n=1.150 rpm**

Especificação	Pressão ΔP PSI	Viscosidade (mm <sup>2</sup> /s) (cSt)															
		75		150		300		500		750		1000		1500		2000	
		Capaci- dade GPM	Potên- cia HP	Capaci- dade GPM	Potên- cia HP	Capaci- dade GPM	Potên- cia HP	Capaci- dade GPM	Potên- cia HP	Capaci- dade GPM	Potên- cia HP	Capaci- dade GPM	Potên- cia HP	Capaci- dade GPM	Potên- cia HP	Capaci- dade GPM	Potên- cia HP
36000-75	29,0	3734	275	3743	330	3749	398	3753	460	3756	517	3758	542	3760	582	3761	610
	58,0	3706	341	3720	396	3732	464	3738	526	3743	583	3746	608	3750	648	3752	676
	87,0	3682	407	3701	461	3716	530	3726	592	3732	649	3736	674	3741	714	3744	742
	116,0	3659	473	3683	527	3702	596	3713	658	3721	715	3726	740	3732	780	3736	808
	145,0	3638	539	3666	593	3689	662	3702	723	3712	781	3717	806	3725	845	3729	874
	174,0	3617	605	3650	659	3676	728	3691	789	3702	846	3709	872	3717	911	3723	939
	203,1	3598	671	3635	725	3664	793	3681	855	3693	912	3701	937	3710	977	3716	1005
	232,1	3579	736	3620	791	3652	859	3671	921	3684	978	3693	1003	3703	1043	3710	1071
	261,1	3561	802	3605	857	3641	925	3662	987	3676	1044	3685	1069	3697	1109	3704	1137
	290,1	0	0	3592	922	3630	991	3652	1053	3668	1110	3678	1135	3690	1175	3698	1203
	319,1			3578	988	3619	1057	3643	1119	3660	1176	3671	1201	3684	1241	3692	1269
348,1			0	0	3608	1123	3635	1185	3652	1242	3664	1267	3678	1306	3686	1335	
36000-100	29,0	4959	334	4975	399	4987	479	4994	552	4999	619	5002	649	5006	696	5009	729
	58,0	4908	422	4934	486	4954	567	4967	640	4976	707	4981	737	4987	783	4992	816
	87,0	4863	510	4899	574	4926	655	4943	728	4955	795	4962	825	4971	871	4977	904
	116,0	4822	598	4866	662	4901	743	4921	815	4936	883	4945	912	4956	959	4963	992
	145,0	4784	686	4835	750	4876	831	4901	903	4918	970	4928	1000	4942	1047	4950	1080
	174,0	4747	773	4806	838	4853	918	4881	991	4901	1058	4913	1088	4928	1135	4938	1168
	203,1	4712	861	4778	925	4831	1006	4863	1079	4884	1146	4898	1176	4915	1222	4926	1255
	232,1	4678	949	4752	1013	4810	1094	4845	1167	4869	1234	4884	1264	4903	1310	4915	1343
	261,1	0	0	4726	1101	4789	1182	4827	1255	4854	1322	4870	1351	4891	1398	4904	1431
	290,1	0	0	4700	1189	4769	1270	4810	1342	4839	1410	4856	1439	4879	1486	4893	1519
	319,1			0	0	4749	1357	4794	1430	4824	1497	4844	1527	4867	1574	4883	1607
348,1			0	0	4730	1445	4777	1518	4810	1585	4830	1615	4856	1661	4873	1695	
36000-150	29,0	7623	476	7638	565	7649	677	7656	777	7661	870	7664	911	7668	976	7670	1022
	58,0	7576	610	7600	699	7619	811	7631	911	7639	1005	7644	1046	7650	1110	7654	1156
	87,0	7534	744	7567	833	7593	945	7609	1046	7619	1139	7626	1180	7635	1244	7640	1290
	116,0	7496	878	7537	967	7569	1079	7588	1180	7602	1273	7610	1314	7621	1379	7627	1425
	145,0	7460	1013	7508	1101	7546	1213	7569	1314	7585	1407	7595	1448	7607	1513	7615	1559
	174,0	7425	1147	7481	1236	7524	1348	7551	1448	7569	1541	7580	1583	7595	1647	7604	1693
	203,1			7455	1370	7504	1482	7534	1583	7554	1676	7567	1717	7583	1781	7593	1827
	232,1			0	0	7484	1616	7517	1717	7539	1810	7553	1851	7571	1915	7582	1961
36000-170	29,0	8811	497	8825	585	8836	697	8843	798	8848	891	8851	932	8855	997	8857	1043
	58,0	8763	651	8788	740	8806	852	8818	953	8826	1046	8831	1087	8837	1152	8841	1198
	87,0	8721	806	8754	895	8780	1007	8796	1108	8806	1201	8814	1242	8822	1307	8827	1352
	116,0	8683	961	8724	1050	8756	1162	8776	1263	8789	1356	8797	1397	8808	1462	8814	1507
	145,0			8695	1205	8733	1317	8756	1418	8772	1511	8782	1552	8795	1616	8803	1662
	174,0					8712	1472	8738	1573	8756	1666	8768	1707	8782	1771	8791	1817
36000-210	29,0	10900	533	10915	622	10926	734	10933	834	10938	927	10941	969	10944	1033	10947	1079
	58,0	10852	724	10877	813	10896	925	10907	1026	10915	1119	10921	1160	10927	1225	10931	1270
	87,0	10811	916	10844	1005	10870	1117	10885	1217	10896	1310	10903	1351	10911	1416	10917	1462
	116,0	10772	1107	10813	1196	10845	1308	10865	1408	10878	1502	10887	1543	10897	1607	10904	1653
	145,0					10823	1499	10846	1600	10862	1693	10871	1734	10884	1799	10892	1845



**PADRÃO EUA**
**Velocidade n=1.750 rpm**

Especificação	Pressão ΔP PSI	Viscosidade (mm <sup>2</sup> /s) (cSt)															
		1		15		35		75		150		350		750		1500	
		Capaci- dade GPM	Potên- cia HP	Capaci- dade GPM	Potên- cia HP	Capaci- dade GPM	Potên- cia HP	Capaci- dade GPM	Potên- cia HP	Capaci- dade GPM	Potên- cia HP	Capaci- dade GPM	Potên- cia HP	Capaci- dade GPM	Potên- cia HP	Capaci- dade GPM	Potên- cia HP
150-10	29,0	14,4	1,2	14,6	1,5	14,7	1,8	14,8	2,3	14,8	2,8	14,9	3,6	15,0	4,6	15,0	5,2
	58,0	13,9	1,5	14,2	1,8	14,4	2,1	14,5	2,5	14,7	3,1	14,8	3,9	14,9	4,8	14,9	5,5
	87,0	13,4	1,7	13,8	2,1	14,1	2,4	14,3	2,8	14,5	3,3	14,7	4,1	14,7	5,1	14,8	5,7
	116,0	12,9	2,0	13,5	2,3	13,9	2,7	14,1	3,1	14,4	3,6	14,5	4,4	14,7	5,4	14,7	6,0
	145,0	12,5	2,3	13,3	2,6	13,6	2,9	14,0	3,3	14,2	3,9	14,4	4,7	14,6	5,6	14,7	6,3
	174,0	12,2	2,5	12,9	2,9	13,4	3,2	13,8	3,6	14,0	4,1	14,3	4,9	14,5	5,9	14,6	6,5
	203,1			12,7	3,2	13,2	3,5	13,6	3,9	13,9	4,4	14,2	5,2	14,4	6,2	14,6	6,8
	232,1			12,4	3,4	13,0	3,7	13,4	4,2	13,8	4,7	14,1	5,5	14,4	6,5	14,5	7,1
	261,1					12,8	4,0	13,3	4,4	13,6	4,9	14,0	5,8	14,3	6,7	14,4	7,3
	290,1					12,6	4,3	13,1	4,7	13,5	5,2	13,9	6,0	14,2	7,0	14,4	7,6
	319,1							13,0	5,0	13,4	5,5	13,8	6,3	14,1	7,3	14,4	7,9
	348,1							12,8	5,2	13,3	5,8	13,7	6,6	14,0	7,5	14,3	8,2
150-16	29,0	23,1	1,5	23,4	1,9	23,6	2,3	23,7	2,8	23,8	3,4	23,9	4,4	24,0	5,5	24,0	6,3
	58,0	22,3	2,0	22,8	2,4	23,1	2,7	23,3	3,2	23,5	3,8	23,7	4,8	23,8	6,0	23,9	6,7
	87,0	21,6	2,4	22,3	2,8	22,7	3,2	23,0	3,7	23,2	4,3	23,5	5,2	23,6	6,4	23,8	7,1
	116,0	21,0	2,8	21,8	3,2	22,3	3,6	22,7	4,1	23,0	4,7	23,3	5,7	23,5	6,8	23,7	7,5
	145,0	20,4	3,3	21,4	3,6	21,9	4,0	22,4	4,5	22,8	5,1	23,2	6,1	23,4	7,3	23,6	8,0
	174,0			21,0	4,1	21,6	4,5	22,1	4,9	22,6	5,6	23,0	6,5	23,3	7,7	23,5	8,4
	203,1					21,3	4,9	21,9	5,4	22,4	6,0	22,9	7,0	23,2	8,1	23,4	8,9
	232,1					21,0	5,3	21,7	5,8	22,2	6,4	22,7	7,4	23,0	8,6	23,3	9,3
	261,1							21,4	6,2	22,0	6,9	22,5	7,8	22,9	9,0	23,2	9,7
	290,1							21,2	6,7	21,8	7,3	22,4	8,3	22,8	9,4	23,1	10,1
	319,1							21,0	7,1	21,7	7,7	22,3	8,7	22,7	9,8	23,0	10,6
	348,1							20,7	7,5	21,5	8,2	22,1	9,1	22,6	10,3	22,9	11,0
150-20	29,0	27,9	1,7	28,3	2,1	28,5	2,5	28,7	3,0	28,8	3,7	28,9	4,7	29,0	5,9	29,1	6,7
	58,0	27,0	2,2	27,6	2,6	27,9	3,0	28,2	3,6	28,4	4,2	28,7	5,2	28,8	6,5	28,9	7,2
	87,0	26,2	2,7	27,0	3,2	27,5	3,5	27,8	4,1	28,1	4,7	28,4	5,8	28,6	7,0	28,8	7,8
	116,0	25,4	3,3	26,5	3,7	27,0	4,1	27,5	4,6	27,9	5,3	28,2	6,3	28,4	7,5	28,6	8,3
	145,0	24,8	3,8	25,9	4,2	26,6	4,6	27,2	5,1	27,6	5,8	28,0	6,8	28,3	8,0	28,5	8,8
	174,0			25,4	4,7	26,2	5,1	26,9	5,6	27,3	6,3	27,8	7,3	28,2	8,5	28,4	9,3
	203,1					25,8	5,6	26,5	6,2	27,1	6,8	27,6	7,8	28,0	9,1	28,3	9,8
	232,1							26,3	6,7	26,9	7,3	27,5	8,4	27,9	9,6	28,2	10,4
150-30	29,0	41,3	2,2	41,8	2,7	42,1	3,2	42,4	3,8	42,6	4,6	42,8	5,9	43,0	7,4	43,1	8,3
	58,0	39,8	3,0	40,8	3,5	41,3	4,0	41,7	4,6	42,1	5,4	42,4	6,7	42,6	8,2	42,8	9,1
	87,0	38,6	3,8	39,8	4,3	40,5	4,7	41,2	5,4	41,6	6,2	42,0	7,4	42,4	8,9	42,6	9,9
	116,0	37,4	4,5	39,0	5,0	39,8	5,5	40,6	6,2	41,2	7,0	41,7	8,2	42,1	9,7	42,4	10,6
	145,0			38,2	5,8	39,2	6,3	40,1	6,9	40,8	7,7	41,4	9,0	41,9	10,5	42,2	11,4
	174,0					38,6	7,1	39,6	7,7	40,4	8,5	41,1	9,8	41,7	11,3	42,0	12,2



Velocidade n=1.750 rpm

MÉTRICA

Especificação	Pressão ΔP bar	Viscosidade (mm <sup>2</sup> /s) (cSt)															
		1		15		35		75		150		350		750		1500	
		Capacidade m <sup>3</sup> /h	Potência kW	Capacidade m <sup>3</sup> /h	Potência kW	Capacidade m <sup>3</sup> /h	Potência kW	Capacidade m <sup>3</sup> /h	Potência kW	Capacidade m <sup>3</sup> /h	Potência kW	Capacidade m <sup>3</sup> /h	Potência kW	Capacidade m <sup>3</sup> /h	Potência kW	Capacidade m <sup>3</sup> /h	Potência kW
150-10	2	3,3	0,9	3,3	1,1	3,3	1,4	3,4	1,7	3,4	2,1	3,4	2,7	3,4	3,4	3,4	3,9
	4	3,2	1,1	3,2	1,3	3,3	1,6	3,3	1,9	3,3	2,3	3,4	2,9	3,4	3,6	3,4	4,1
	6	3,0	1,3	3,1	1,5	3,2	1,8	3,3	2,1	3,3	2,5	3,3	3,1	3,4	3,8	3,4	4,3
	8	2,9	1,5	3,1	1,7	3,2	2,0	3,2	2,3	3,3	2,7	3,3	3,3	3,3	4,0	3,4	4,5
	10	2,9	1,7	3,0	1,9	3,1	2,2	3,2	2,5	3,2	2,9	3,3	3,5	3,3	4,2	3,3	4,7
	12	2,8	1,9	2,9	2,2	3,0	2,4	3,1	2,7	3,2	3,1	3,3	3,7	3,3	4,4	3,3	4,9
	14			2,9	2,4	3,0	2,6	3,1	2,9	3,2	3,3	3,2	3,9	3,3	4,6	3,3	5,1
	16			2,8	2,6	3,0	2,8	3,1	3,1	3,1	3,5	3,2	4,1	3,3	4,8	3,3	5,3
	18					2,9	3,0	3,0	3,3	3,1	3,7	3,2	4,3	3,2	5,0	3,3	5,5
	20					2,9	3,2	3,0	3,5	3,1	3,9	3,2	4,5	3,2	5,2	3,3	5,7
	22							3,0	3,7	3,1	4,1	3,1	4,7	3,2	5,4	3,3	5,9
24							2,9	3,9	3,0	4,3	3,1	4,9	3,2	5,6	3,3	6,1	
150-16	2	5,2	1,2	5,3	1,4	5,4	1,7	5,4	2,1	5,4	2,5	5,4	3,3	5,5	4,1	5,5	4,7
	4	5,1	1,5	5,2	1,8	5,2	2,0	5,3	2,4	5,3	2,9	5,4	3,6	5,4	4,4	5,4	5,0
	6	4,9	1,8	5,1	2,1	5,2	2,4	5,2	2,7	5,3	3,2	5,3	3,9	5,4	4,8	5,4	5,3
	8	4,8	2,1	5,0	2,4	5,1	2,7	5,2	3,1	5,2	3,5	5,3	4,2	5,3	5,1	5,4	5,6
	10	4,6	2,4	4,9	2,7	5,0	3,0	5,1	3,4	5,2	3,8	5,3	4,6	5,3	5,4	5,4	6,0
	12			4,8	3,0	4,9	3,3	5,0	3,7	5,1	4,2	5,2	4,9	5,3	5,7	5,3	6,3
	14					4,8	3,6	5,0	4,0	5,1	4,5	5,2	5,2	5,3	6,1	5,3	6,6
	16					4,8	4,0	4,9	4,3	5,0	4,8	5,2	5,5	5,2	6,4	5,3	6,9
	18							4,9	4,7	5,0	5,1	5,1	5,8	5,2	6,7	5,3	7,2
	20							4,8	5,0	5,0	5,4	5,1	6,2	5,2	7,0	5,3	7,6
	22							4,8	5,3	4,9	5,8	5,1	6,5	5,2	7,3	5,2	7,9
24							4,7	5,6	4,9	6,1	5,0	6,8	5,1	7,7	5,2	8,2	
150-20	2	6,3	1,3	6,4	1,6	6,5	1,9	6,5	2,3	6,5	2,8	6,6	3,5	6,6	4,4	6,6	5,0
	4	6,1	1,7	6,3	2,0	6,3	2,3	6,4	2,7	6,5	3,1	6,5	3,9	6,5	4,8	6,6	5,4
	6	6,0	2,0	6,1	2,4	6,2	2,6	6,3	3,0	6,4	3,5	6,5	4,3	6,5	5,2	6,5	5,8
	8	5,8	2,4	6,0	2,7	6,1	3,0	6,3	3,4	6,3	3,9	6,4	4,7	6,5	5,6	6,5	6,2
	10	5,6	2,8	5,9	3,1	6,0	3,4	6,2	3,8	6,3	4,3	6,4	5,1	6,4	6,0	6,5	6,6
	12			5,8	3,5	6,0	3,8	6,1	4,2	6,2	4,7	6,3	5,5	6,4	6,4	6,5	7,0
	14					5,9	4,2	6,0	4,6	6,2	5,1	6,3	5,9	6,4	6,8	6,4	7,3
16							6,0	5,0	6,1	5,5	6,2	6,2	6,3	7,2	6,4	7,7	
150-30	2	9,4	1,7	9,5	2,0	9,6	2,4	9,6	2,9	9,7	3,5	9,7	4,4	9,8	5,5	9,8	6,2
	4	9,1	2,2	9,3	2,6	9,4	3,0	9,5	3,4	9,6	4,0	9,6	5,0	9,7	6,1	9,7	6,8
	6	8,8	2,8	9,1	3,2	9,2	3,5	9,4	4,0	9,5	4,6	9,6	5,6	9,6	6,7	9,7	7,4
	8	8,5	3,4	8,9	3,8	9,1	4,1	9,2	4,6	9,4	5,2	9,5	6,1	9,6	7,2	9,6	7,9
	10			8,7	4,3	8,9	4,7	9,1	5,2	9,3	5,8	9,4	6,7	9,5	7,8	9,6	8,5

**PADRÃO EUA**
**Velocidade n=1.750 rpm**

Especificação	Pressão ΔP PSI	Viscosidade (mm <sup>2</sup> /s) (cSt)															
		1		15		35		75		150		350		750		1500	
		Capaci- dade GPM	Potên- cia HP	Capaci- dade GPM	Potên- cia HP	Capaci- dade GPM	Potên- cia HP	Capaci- dade GPM	Potên- cia HP	Capaci- dade GPM	Potên- cia HP	Capaci- dade GPM	Potên- cia HP	Capaci- dade GPM	Potên- cia HP	Capaci- dade GPM	Potên- cia HP
<b>160-20</b>	29,0	19,7	1,5	20,4	1,9	20,8	2,2	21,2	2,7	21,4	3,3	21,7	4,3	21,9	5,4	22,0	6,1
	43,5	18,8	1,7	19,7	2,0	20,3	2,4	20,7	2,9	21,1	3,5	21,4	4,5	21,7	5,6	21,8	6,3
	58,0	17,8	1,9	19,1	2,2	19,7	2,6	20,3	3,1	20,7	3,7	21,2	4,7	21,5	5,8	21,7	6,5
	72,5	17,0	2,0	18,4	2,4	19,2	2,8	19,9	3,3	20,4	3,9	21,0	4,8	21,3	6,0	21,5	6,7
	87,0	16,2	2,2	17,8	2,6	18,8	3,0	19,5	3,5	20,2	4,1	20,7	5,0	21,1	6,2	21,4	6,9
	101,5	15,5	2,4	17,3	2,8	18,3	3,2	19,2	3,7	19,9	4,3	20,5	5,2	21,0	6,3	21,3	7,1
	116,0			16,7	3,0	17,9	3,4	18,8	3,8	19,6	4,5	20,3	5,4	20,8	6,5	21,1	7,3
	130,5					17,4	3,6	18,5	4,0	19,3	4,6	20,1	5,6	20,6	6,7	21,0	7,4
	145,0					17,0	3,7	18,2	4,2	19,1	4,8	19,9	5,8	20,5	6,9	20,9	7,6
<b>160-27</b>	29,0	26,7	1,6	27,6	2,0	28,1	2,4	28,5	2,9	28,8	3,5	29,1	4,5	29,4	5,7	29,5	6,4
	43,5	25,4	1,9	26,6	2,3	27,3	2,7	27,9	3,2	28,4	3,8	28,8	4,8	29,1	5,9	29,3	6,7
	58,0	24,3	2,1	25,8	2,5	26,7	2,9	27,4	3,4	28,0	4,0	28,5	5,0	28,9	6,2	29,1	6,9
	72,5	23,2	2,4	25,0	2,8	26,0	3,2	26,9	3,7	27,6	4,3	28,2	5,3	28,6	6,5	28,9	7,2
	87,0	22,2	2,7	24,3	3,0	25,4	3,4	26,4	3,9	27,2	4,6	27,9	5,5	28,4	6,7	28,8	7,4
	101,5	21,3	2,9	23,6	3,3	24,9	3,7	26,0	4,2	26,9	4,8	27,6	5,8	28,2	7,0	28,6	7,7
	116,0			22,9	3,6	24,3	3,9	25,5	4,4	26,5	5,1	27,4	6,0	28,0	7,2	28,4	8,0
<b>160-40</b>	29,0	40,6	2,0	41,8	2,4	42,5	2,9	43,1	3,4	43,5	4,1	43,9	5,2	44,0	6,5	44,5	7,3
	43,5	39,0	2,4	40,6	2,8	41,5	3,2	42,3	3,8	42,9	4,5	43,5	5,6	43,9	6,9	44,0	7,7
	58,0	37,5	2,8	39,5	3,2	40,6	3,6	41,6	4,2	42,3	4,9	43,0	6,0	43,5	7,3	43,9	8,1
	72,5	36,1	3,2	38,4	3,6	39,8	4,0	40,9	4,6	41,8	5,3	42,7	6,4	43,2	7,6	43,6	8,5
	87,0	34,7	3,5	37,5	4,0	39,0	4,4	40,3	5,0	41,3	5,6	42,3	6,7	42,9	8,0	43,4	8,9
<b>160-56</b>	29,0	56,8	2,5	58,6	3,0	59,4	3,5	60,3	4,1	60,8	4,9	61,2	6,1	61,6	7,6	62,1	8,5
	43,5	54,6	3,0	56,8	3,5	58,1	4,0	59,0	4,6	59,9	5,4	60,8	6,7	61,2	8,1	61,6	9,1
	58,0	52,4	3,6	55,5	4,0	56,8	4,5	58,1	5,2	59,0	6,0	60,3	7,2	60,8	8,7	61,2	9,6
	72,5	50,6	4,1	53,7	4,6	55,9	5,1	57,2	5,7	58,6	6,5	59,4	7,7	60,3	9,2	60,8	10,1

Velocidade n=1.750 rpm

MÉTRICA

Especificação	Pressão ΔP bar	Viscosidade (mm <sup>2</sup> /s) (cSt)															
		1		15		35		75		150		350		750		1500	
		Capa- cidade m <sup>3</sup> /h	Potên- cia kW	Capa- cidade m <sup>3</sup> /h	Potên- cia kW	Capa- cidade m <sup>3</sup> /h	Potên- cia kW	Capa- cidade m <sup>3</sup> /h	Potên- cia kW	Capa- cidade m <sup>3</sup> /h	Potên- cia kW	Capa- cidade m <sup>3</sup> /h	Potên- cia kW	Capa- cidade m <sup>3</sup> /h	Potên- cia kW	Capa- cidade m <sup>3</sup> /h	Potên- cia kW
160-20	2	4,5	1,1	4,6	1,4	4,7	1,7	4,8	2,0	4,9	2,5	4,9	3,2	5,0	4,0	5,0	4,6
	3	4,3	1,2	4,5	1,5	4,6	1,8	4,7	2,2	4,8	2,6	4,9	3,3	4,9	4,2	5,0	4,7
	4	4,1	1,4	4,3	1,7	4,5	1,9	4,6	2,3	4,7	2,8	4,8	3,5	4,9	4,3	4,9	4,9
	5	3,9	1,5	4,2	1,8	4,4	2,1	4,5	2,5	4,6	2,9	4,8	3,6	4,8	4,5	4,9	5,0
	6	3,7	1,7	4,1	2,0	4,3	2,2	4,4	2,6	4,6	3,0	4,7	3,8	4,8	4,6	4,9	5,1
	7	3,5	1,8	3,9	2,1	4,2	2,4	4,4	2,7	4,5	3,2	4,7	3,9	4,8	4,7	4,8	5,3
	8			3,8	2,2	4,1	2,5	4,3	2,9	4,5	3,3	4,6	4,0	4,7	4,9	4,8	5,4
	9					4,0	2,7	4,2	3,0	4,4	3,5	4,6	4,2	4,7	5,0	4,8	5,6
	10					3,9	2,8	4,1	3,2	4,3	3,6	4,5	4,3	4,7	5,2	4,7	5,7
	160-27	2	6,1	1,2	6,3	1,5	6,4	1,8	6,5	2,2	6,6	2,6	6,6	3,4	6,7	4,2	6,7
3		5,8	1,4	6,1	1,7	6,2	2,0	6,3	2,4	6,5	2,8	6,5	3,6	6,6	4,4	6,7	5,0
4		5,5	1,6	5,9	1,9	6,1	2,2	6,2	2,6	6,4	3,0	6,5	3,8	6,6	4,6	6,6	5,2
5		5,3	1,8	5,7	2,1	5,9	2,4	6,1	2,7	6,3	3,2	6,4	3,9	6,5	4,8	6,6	5,4
6		5,1	2,0	5,5	2,3	5,8	2,6	6,0	2,9	6,2	3,4	6,3	4,1	6,5	5,0	6,5	5,6
7		4,8	2,2	5,4	2,5	5,7	2,7	5,9	3,1	6,1	3,6	6,3	4,3	6,4	5,2	6,5	5,7
8				5,2	2,7	5,5	2,9	5,8	3,3	6,0	3,8	6,2	4,5	6,4	5,4	6,5	5,9
160-40		2	9,2	1,5	9,5	1,8	9,7	2,1	9,8	2,6	9,9	3,1	10,0	3,9	10,0	4,9	10,1
3	8,9	1,8	9,2	2,1	9,4	2,4	9,6	2,8	9,7	3,4	9,9	4,2	10,0	5,1	10,0	5,8	
4	8,5	2,1	9,0	2,4	9,2	2,7	9,5	3,1	9,6	3,6	9,8	4,5	9,9	5,4	10,0	6,0	
5	8,2	2,4	8,7	2,7	9,0	3,0	9,3	3,4	9,5	3,9	9,7	4,7	9,8	5,7	9,9	6,3	
6	7,9	2,6	8,5	3,0	8,9	3,3	9,2	3,7	9,4	4,2	9,6	5,0	9,8	6,0	9,9	6,6	
160-56	2	12,9	1,9	13,3	2,2	13,5	2,6	13,7	3,1	13,8	3,6	13,9	4,6	14,0	5,7	14,1	6,4
	3	12,4	2,3	12,9	2,6	13,2	3,0	13,4	3,5	13,6	4,0	13,8	5,0	13,9	6,1	14,0	6,8
	4	11,9	2,7	12,6	3,0	12,9	3,4	13,2	3,9	13,4	4,4	13,7	5,4	13,8	6,5	13,9	7,2
	5	11,5	3,1	12,2	3,4	12,7	3,8	13,0	4,3	13,3	4,8	13,5	5,8	13,7	6,9	13,8	7,6

**PADRÃO EUA**
**Velocidade n=1.750 rpm**

Especificação	Pressão ΔP PSI	Viscosidade (mm <sup>2</sup> /s) (cSt)															
		1		15		35		75		150		350		750		1500	
		Capaci- dade GPM	Potên- cia HP	Capaci- dade GPM	Potên- cia HP	Capaci- dade GPM	Potên- cia HP	Capaci- dade GPM	Potên- cia HP	Capaci- dade GPM	Potên- cia HP	Capaci- dade GPM	Potên- cia HP	Capaci- dade GPM	Potên- cia HP	Capaci- dade GPM	Potên- cia HP
<b>260-25</b>	29,0	39,8	2,2	41,1	2,7	41,8	3,2	42,4	3,8	42,9	4,6	43,3	5,8	43,6	7,3	43,9	8,2
	43,5	38,0	2,5	39,8	3,0	40,8	3,5	41,6	4,2	42,2	4,9	42,8	6,2	43,3	7,7	43,6	8,6
	58,0	36,5	2,9	38,6	3,4	39,8	3,9	40,9	4,5	41,7	5,3	42,4	6,6	42,9	8,0	43,3	9,0
	72,5	35,0	3,3	37,5	3,8	38,9	4,3	40,2	4,9	41,1	5,7	42,0	7,0	42,6	8,4	43,0	9,4
	87,0	33,5	3,7	36,4	4,2	38,1	4,7	39,5	5,3	40,5	6,1	41,6	7,3	42,3	8,8	42,8	9,7
	101,5	32,1	4,1	35,4	4,6	37,2	5,0	38,8	5,7	40,1	6,5	41,2	7,7	42,0	9,2	42,5	10,1
	116,0	30,8	4,4	34,4	4,9	36,5	5,4	38,2	6,1	39,6	6,8	40,8	8,1	41,7	9,6	42,3	10,5
	130,5			33,5	5,3	35,7	5,8	37,6	6,4	39,1	7,2	40,5	8,5	41,4	9,9	42,1	10,9
	145,0				35,0	6,2	37,0	6,8	38,6	7,6	40,1	8,9	41,2	10,3	41,9	11,3	
<b>260-34</b>	29,0	54,2	2,5	55,5	3,1	56,4	3,6	57,2	4,3	57,7	5,1	58,1	6,5	58,6	8,0	59,0	9,0
	43,5	52,0	3,0	54,2	3,6	55,0	4,1	55,9	4,8	56,8	5,6	57,7	6,9	58,1	8,5	58,6	9,5
	58,0	50,2	3,5	52,4	4,1	54,2	4,6	55,0	5,3	56,4	6,1	57,2	7,5	57,7	9,0	58,1	10,0
	72,5	48,4	4,0	51,5	4,6	52,8	5,1	54,6	5,8	55,5	6,6	56,8	8,0	57,2	9,5	57,7	10,5
	87,0	46,7	4,6	50,2	5,1	52,0	5,6	53,7	6,3	55,0	7,1	55,9	8,5	56,8	10,0	57,7	11,0
	101,5	44,9	5,1	48,9	5,6	51,1	6,1	52,8	6,8	54,2	7,6	55,5	9,0	56,8	10,6	57,2	11,6
	116,0	43,5	5,6	47,6	6,1	50,2	6,6	52,0	7,3	53,7	8,1	55,0	9,5	56,4	11,0	56,8	12,1
<b>260-50</b>	29,0	81,9	3,2	84,1	3,8	85,0	4,3	86,3	5,1	86,7	6,0	87,6	7,4	88,1	9,2	88,5	10,3
	43,5	79,3	3,9	81,9	4,5	83,7	5,1	85,0	5,8	85,9	6,7	86,7	8,2	87,6	9,9	88,1	11,0
	58,0	77,0	4,7	80,1	5,3	81,9	5,8	83,7	6,6	85,0	7,5	86,3	9,0	86,7	10,7	87,6	11,8
	72,5	74,4	5,5	78,4	6,0	80,6	6,6	82,8	7,3	84,1	8,3	85,4	9,7	86,3	11,4	87,2	12,5
	87,0	72,2	6,2	77,0	6,8	79,3	7,3	81,5	8,1	83,2	9,0	85,0	10,5	85,9	12,2	86,7	13,3
<b>260-72</b>	29,0	118,4	4,0	121,1	4,6	122,8	5,2	124,2	6,1	125,0	7,1	125,9	8,7	126,8	10,5	127,2	11,7
	43,5	114,5	5,1	118,0	5,7	120,2	6,3	122,4	7,2	123,7	8,2	125,0	9,8	125,9	11,6	126,8	12,8
	58,0	111,0	6,2	115,8	6,8	118,4	7,4	120,6	8,2	122,4	9,3	124,2	10,8	125,0	12,7	125,9	13,9
	72,5	107,4	7,3	113,2	7,9	116,2	8,5	118,9	9,3	121,1	10,4	123,3	11,9	124,6	13,8	125,5	15,0

Velocidade n=1.750 rpm

MÉTRICA

Especificação	Pressão ΔP bar	Viscosidade (mm <sup>2</sup> /s) (cSt)															
		1		15		35		75		150		350		750		1500	
		Capa- cidade m <sup>3</sup> /h	Potên- cia kW	Capa- cidade m <sup>3</sup> /h	Potên- cia kW	Capa- cidade m <sup>3</sup> /h	Potên- cia kW	Capa- cidade m <sup>3</sup> /h	Potên- cia kW	Capa- cidade m <sup>3</sup> /h	Potên- cia kW	Capa- cidade m <sup>3</sup> /h	Potên- cia kW	Capa- cidade m <sup>3</sup> /h	Potên- cia kW	Capa- cidade m <sup>3</sup> /h	Potên- cia kW
260-25	2	9,0	1,6	9,3	2,0	9,5	2,4	9,6	2,8	9,7	3,4	9,8	4,3	9,9	5,4	10,0	6,1
	3	8,6	1,9	9,0	2,3	9,3	2,6	9,5	3,1	9,6	3,7	9,7	4,6	9,8	5,7	9,9	6,4
	4	8,3	2,2	8,8	2,6	9,0	2,9	9,3	3,4	9,5	4,0	9,6	4,9	9,8	6,0	9,8	6,7
	5	7,9	2,5	8,5	2,8	8,8	3,2	9,1	3,7	9,3	4,3	9,5	5,2	9,7	6,3	9,8	7,0
	6	7,6	2,8	8,3	3,1	8,7	3,5	9,0	4,0	9,2	4,5	9,4	5,5	9,6	6,6	9,7	7,3
	7	7,3	3,0	8,0	3,4	8,5	3,8	8,8	4,2	9,1	4,8	9,4	5,8	9,5	6,8	9,7	7,5
	8	7,0	3,3	7,8	3,7	8,3	4,0	8,7	4,5	9,0	5,1	9,3	6,0	9,5	7,1	9,6	7,8
	9			7,6	4,0	8,1	4,3	8,5	4,8	8,9	5,4	9,2	6,3	9,4	7,4	9,6	8,1
	10					7,9	4,6	8,4	5,1	8,8	5,7	9,1	6,6	9,4	7,7	9,5	8,4
	260-34	2	12,3	1,9	12,6	2,3	12,8	2,7	13,0	3,2	13,1	3,8	13,2	4,8	13,3	6,0	13,4
3		11,8	2,3	12,3	2,7	12,5	3,0	12,7	3,6	12,9	4,2	13,1	5,2	13,2	6,4	13,3	7,1
4		11,4	2,6	11,9	3,0	12,3	3,4	12,5	3,9	12,8	4,6	13,0	5,6	13,1	6,7	13,2	7,5
5		11,0	3,0	11,7	3,4	12,0	3,8	12,4	4,3	12,6	4,9	12,9	5,9	13,0	7,1	13,1	7,9
6		10,6	3,4	11,4	3,8	11,8	4,2	12,2	4,7	12,5	5,3	12,7	6,3	12,9	7,5	13,1	8,2
7		10,2	3,8	11,1	4,2	11,6	4,6	12,0	5,1	12,3	5,7	12,6	6,7	12,9	7,9	13,0	8,6
8		9,9	4,2	10,8	4,6	11,4	4,9	11,8	5,4	12,2	6,1	12,5	7,1	12,8	8,2	12,9	9,0
9																	
260-50	2	18,6	2,4	19,1	2,8	19,3	3,2	19,6	3,8	19,7	4,5	19,9	5,6	20,0	6,8	20,1	7,7
	3	18,0	2,9	18,6	3,4	19,0	3,8	19,3	4,3	19,5	5,0	19,7	6,1	19,9	7,4	20,0	8,2
	4	17,5	3,5	18,2	3,9	18,6	4,4	19,0	4,9	19,3	5,6	19,6	6,7	19,7	8,0	19,9	8,8
	5	16,9	4,1	17,8	4,5	18,3	4,9	18,8	5,5	19,1	6,2	19,4	7,3	19,6	8,5	19,8	9,4
	6	16,4	4,6	17,5	5,1	18,0	5,5	18,5	6,0	18,9	6,7	19,3	7,8	19,5	9,1	19,7	9,9
	7																
260-72	2	26,9	3,0	27,5	3,5	27,9	3,9	28,2	4,5	28,4	5,3	28,6	6,5	28,8	7,9	28,9	8,8
	3	26,0	3,8	26,8	4,3	27,3	4,7	27,8	5,3	28,1	6,1	28,4	7,3	28,6	8,7	28,8	9,6
	4	25,2	4,6	26,3	5,1	26,9	5,5	27,4	6,2	27,8	6,9	28,2	8,1	28,4	9,5	28,6	10,4
	5	24,4	5,4	25,7	5,9	26,4	6,4	27,0	7,0	27,5	7,7	28,0	8,9	28,3	10,3	28,5	11,2
	6																

**PADRÃO EUA**
**Velocidade n=1.750 rpm**

Especificação	Pressão ΔP PSI	Viscosidade (mm <sup>2</sup> /s) (cSt)															
		1		15		35		75		150		350		750		1500	
		Capaci- dade GPM	Potên- cia HP	Capaci- dade GPM	Potên- cia HP	Capaci- dade GPM	Potên- cia HP	Capaci- dade GPM	Potên- cia HP	Capaci- dade GPM	Potên- cia HP	Capaci- dade GPM	Potên- cia HP	Capaci- dade GPM	Potên- cia HP	Capaci- dade GPM	Potên- cia HP
<b>280-20</b>	29,0	42,0	2,8	43,4	3,5	44,0	4,2	44,9	5,1	45,3	6,2	45,8	8,0	46,2	10,0	46,7	11,3
	58,0	38,2	3,7	40,6	4,4	42,0	5,0	43,1	5,9	44,0	7,0	44,9	8,8	45,3	10,8	45,8	12,2
	87,0	34,9	4,5	38,1	5,2	40,0	5,9	41,6	6,8	42,8	7,9	43,9	9,6	44,9	11,7	45,3	13,0
	116,0	31,9	5,4	35,9	6,1	38,2	6,7	40,2	7,6	41,7	8,7	43,1	10,5	44,0	12,5	44,9	13,8
	145,0	29,1	6,2	33,8	6,9	36,5	7,6	38,8	8,5	40,6	9,6	42,3	11,3	43,5	13,4	44,5	14,8
	174,0	26,3	7,1	31,8	7,8	34,9	8,4	37,6	9,3	39,6	10,4	41,6	12,2	42,9	14,2	43,8	15,6
	203,1			29,9	8,6	33,4	9,3	36,4	10,2	38,7	11,3	40,8	13,0	42,3	15,0	43,4	16,4
	232,1					31,9	10,1	35,2	11,0	37,7	12,1	40,1	13,8	41,8	16,0	42,9	17,3
	261,1							34,1	11,9	36,9	13,0	39,4	14,8	41,3	16,8	42,5	18,1
	290,1							33,0	12,7	36,0	13,8	38,8	15,6	40,7	17,6	42,1	18,9
	319,1									35,1	14,6	38,1	16,4	40,2	18,5	41,7	19,7
	348,1										15,6	37,5	17,3	39,8	19,3	41,3	20,7
<b>280-27</b>	29,0	56,4	3,3	58,1	4,0	59,4	4,7	60,3	5,7	60,8	6,9	61,6	8,7	62,1	10,9	62,5	12,3
	58,0	51,1	4,4	54,6	5,1	56,4	5,8	57,7	6,8	59,0	8,0	60,3	9,9	60,8	12,1	61,6	13,4
	87,0	46,7	5,5	51,1	6,3	53,7	7,0	55,9	7,9	57,2	9,1	59,0	11,0	59,9	13,2	60,8	14,6
	116,0	42,8	6,7	48,4	7,4	51,5	8,1	53,7	9,1	55,9	10,3	57,7	12,1	59,0	14,3	59,9	15,7
	145,0	39,1	7,8	45,3	8,5	48,9	9,3	52,0	10,2	54,6	11,4	56,8	13,3	58,1	15,4	59,4	16,9
	174,0			42,8	9,7	47,1	10,4	50,6	11,3	53,3	12,5	55,9	14,3	57,7	16,6	58,6	18,0
	203,1					44,9	11,5	48,9	12,5	52,0	13,7	54,6	15,6	56,8	17,7	58,1	19,2
	232,1									50,6	14,8	53,7	16,6	55,9	18,9	57,7	20,2
	261,1									49,3	16,0	52,8	17,8	55,5	20,0	57,2	21,5
	290,1									48,4	17,0	52,0	18,9	54,6	21,2	56,4	22,5
<b>280-40</b>	29,0	86,3	4,0	88,5	4,8	89,8	5,5	91,1	6,5	92,0	7,8	92,9	9,8	93,3	12,1	93,8	13,7
	58,0	80,1	5,7	84,1	6,5	86,3	7,2	88,1	8,2	89,8	9,5	91,1	11,5	92,0	13,8	92,9	15,3
	87,0	74,4	7,4	80,1	8,2	83,2	8,9	85,9	9,9	87,6	11,2	89,4	13,2	90,7	15,6	92,0	17,0
	116,0	69,6	9,1	76,2	9,9	80,1	10,6	83,2	11,6	85,9	12,9	88,1	14,9	89,8	17,2	91,1	18,8
	145,0			72,6	11,5	77,0	12,3	81,0	13,3	84,1	14,6	86,7	16,6	88,9	18,9	90,3	20,4
	174,0					74,4	13,9	78,8	15,0	82,3	16,4	85,4	18,2	87,6	20,7	89,4	22,1
	203,1							77,0	16,8	80,6	18,0	84,5	20,0	86,7	22,3	88,5	23,9
	232,1									79,3	19,7	83,2	21,7	85,9	24,0	88,1	25,5
<b>280-56</b>	29,0	121,1	4,9	124,6	5,8	126,4	6,6	127,7	7,7	129,0	9,1	130,3	11,3	131,2	13,9	131,6	15,6
	58,0	112,7	7,3	118,0	8,2	121,1	9,0	123,7	10,1	125,9	11,5	127,7	13,7	129,0	16,4	130,3	18,0
	87,0			112,7	10,5	116,7	11,4	120,2	12,5	123,3	13,9	125,9	16,1	127,7	18,6	129,0	20,4
	116,0							117,1	14,9	120,6	16,2	123,7	18,5	125,9	21,1	127,7	22,8
	145,0									118,0	18,6	122,0	20,9	124,6	23,5	126,4	25,1

Velocidade n=1.750 rpm

MÉTRICA

Especificação	Pressão ΔP bar	Viscosidade (mm <sup>2</sup> /s) (cSt)															
		1		15		35		75		150		350		750		1500	
		Capa- cidade m <sup>3</sup> /h	Potên- cia kW	Capa- cidade m <sup>3</sup> /h	Potên- cia kW	Capa- cidade m <sup>3</sup> /h	Potên- cia kW	Capa- cidade m <sup>3</sup> /h	Potên- cia kW	Capa- cidade m <sup>3</sup> /h	Potên- cia kW	Capa- cidade m <sup>3</sup> /h	Potên- cia kW	Capa- cidade m <sup>3</sup> /h	Potên- cia kW	Capa- cidade m <sup>3</sup> /h	Potên- cia kW
280-20	2	9,5	2,1	9,9	2,6	10,0	3,1	10,2	3,8	10,3	4,6	10,4	5,9	10,5	7,5	10,6	8,4
	4	8,7	2,7	9,2	3,3	9,5	3,8	9,8	4,4	10,0	5,3	10,2	6,6	10,3	8,1	10,4	9,1
	6	7,9	3,4	8,7	3,9	9,1	4,4	9,4	5,1	9,7	5,9	10,0	7,2	10,2	8,7	10,3	9,7
	8	7,2	4,0	8,2	4,5	8,7	5,0	9,1	5,7	9,5	6,5	9,8	7,8	10,0	9,4	10,2	10,3
	10	6,6	4,6	7,7	5,2	8,3	5,7	8,8	6,3	9,2	7,1	9,6	8,5	9,9	10,0	10,1	11,0
	12	6,0	5,3	7,2	5,8	7,9	6,3	8,5	7,0	9,0	7,8	9,4	9,1	9,7	10,6	10,0	11,6
	14			6,8	6,4	7,6	6,9	8,3	7,6	8,8	8,4	9,3	9,7	9,6	11,2	9,9	12,2
	16					7,3	7,5	8,0	8,2	8,6	9,0	9,1	10,3	9,5	11,9	9,8	12,9
	18							7,7	8,8	8,4	9,7	9,0	11,0	9,4	12,5	9,7	13,5
	20							7,5	9,5	8,2	10,3	8,8	11,6	9,3	13,1	9,6	14,1
	22									8,0	10,9	8,7	12,2	9,1	13,8	9,5	14,7
24									7,8	11,6	8,5	12,9	9,0	14,4	9,4	15,4	
280-27	2	12,8	2,4	13,2	3,0	13,5	3,5	13,7	4,2	13,8	5,1	14,0	6,5	14,1	8,2	14,2	9,2
	4	11,6	3,3	12,4	3,8	12,8	4,4	13,1	5,1	13,4	6,0	13,7	7,4	13,8	9,0	14,0	10,0
	6	10,6	4,1	11,6	4,7	12,2	5,2	12,7	5,9	13,0	6,8	13,4	8,2	13,6	9,8	13,8	10,9
	8	9,7	5,0	11,0	5,5	11,7	6,1	12,2	6,8	12,7	7,7	13,1	9,0	13,4	10,7	13,6	11,7
	10	8,9	5,8	10,3	6,4	11,1	6,9	11,8	7,6	12,4	8,5	12,9	9,9	13,2	11,5	13,5	12,6
	12			9,7	7,2	10,7	7,7	11,5	8,5	12,1	9,3	12,7	10,7	13,1	12,4	13,3	13,4
	14					10,2	8,6	11,1	9,3	11,8	10,2	12,4	11,6	12,9	13,2	13,2	14,3
	16									11,5	11,0	12,2	12,4	12,7	14,1	13,1	15,1
	18									11,2	11,9	12,0	13,3	12,6	14,9	13,0	16,0
20									11,0	12,7	11,8	14,1	12,4	15,8	12,8	16,8	
280-40	2	19,6	3,0	20,1	3,6	20,4	4,1	20,7	4,9	20,9	5,8	21,1	7,3	21,2	9,1	21,3	10,2
	4	18,2	4,2	19,1	4,8	19,6	5,4	20,0	6,2	20,4	7,1	20,7	8,6	20,9	10,3	21,1	11,4
	6	16,9	5,5	18,2	6,1	18,9	6,7	19,5	7,4	19,9	8,4	20,3	9,8	20,6	11,6	20,9	12,7
	8	15,8	6,8	17,3	7,4	18,2	7,9	18,9	8,7	19,5	9,6	20,0	11,1	20,4	12,8	20,7	14,0
	10			16,5	8,6	17,5	9,2	18,4	10,0	19,1	10,9	19,7	12,4	20,2	14,1	20,5	15,2
	12					16,9	10,4	17,9	11,2	18,7	12,2	19,4	13,6	19,9	15,4	20,3	16,5
	14							17,5	12,5	18,3	13,4	19,2	14,9	19,7	16,6	20,1	17,8
	16									18,0	14,7	18,9	16,2	19,5	17,9	20,0	19,0
280-56	2	27,5	3,7	28,3	4,3	28,7	4,9	29,0	5,8	29,3	6,8	29,6	8,5	29,8	10,4	29,9	11,6
	4	25,6	5,4	26,8	6,1	27,5	6,7	28,1	7,6	28,6	8,6	29,0	10,2	29,3	12,2	29,6	13,4
	6			25,6	7,9	26,5	8,5	27,3	9,3	28,0	10,4	28,6	12,0	29,0	13,9	29,3	15,2
	8							26,6	11,1	27,4	12,1	28,1	13,8	28,6	15,7	29,0	17,0
	10									26,8	13,9	27,7	15,6	28,3	17,5	28,7	18,7

**PADRÃO EUA**
**Velocidade n=1.750 rpm**

Especificação	Pressão ΔP PSI	Viscosidade (mm <sup>2</sup> /s) (cSt)															
		1		15		35		75		150		350		750		1500	
		Capaci- dade GPM	Potên- cia HP	Capaci- dade GPM	Potên- cia HP	Capaci- dade GPM	Potên- cia HP	Capaci- dade GPM	Potên- cia HP	Capaci- dade GPM	Potên- cia HP	Capaci- dade GPM	Potên- cia HP	Capaci- dade GPM	Potên- cia HP	Capaci- dade GPM	Potên- cia HP
<b>360-30</b>	29,0	71,3	3,3	73,1	4,0	74,0	4,7	74,8	5,6	75,3	6,7	75,7	8,4	76,2	10,5	76,6	11,8
	43,5	69,1	4,0	71,3	4,7	72,6	5,3	73,5	6,2	74,4	7,3	75,3	9,1	75,7	11,1	76,2	12,4
	58,0	67,4	4,6	70,0	5,3	71,3	6,0	72,6	6,9	73,5	8,0	74,4	9,7	75,3	11,8	75,7	13,1
	72,5	65,6	5,3	68,7	6,0	70,4	6,6	71,8	7,5	73,1	8,6	74,0	10,4	74,8	12,4	75,3	13,8
	87,0	63,8	5,9	67,4	6,6	69,1	7,3	70,9	8,2	72,2	9,3	73,5	11,0	74,4	13,1	75,3	14,3
	101,5	62,1	6,6	66,0	7,3	68,2	7,9	70,0	8,8	71,8	10,0	73,1	11,7	74,0	13,8	74,8	15,0
	116,0	60,3	7,2	64,7	7,9	67,4	8,6	69,6	9,5	71,3	10,6	72,6	12,4	74,0	14,3	74,4	15,7
	130,5			63,4	8,6	66,5	9,3	68,7	10,2	70,4	11,3	72,2	13,0	73,5	15,0	74,4	16,4
	145,0			62,5	9,2	65,6	9,9	67,8	10,8	70,0	11,9	71,8	13,7	73,1	15,7	74,0	17,0
<b>360-40</b>	29,0	96,0	3,8	97,7	4,5	99,1	5,2	99,9	6,1	100,4	7,2	101,3	9,0	101,7	11,1	102,1	12,4
	43,5	93,3	4,6	96,0	5,4	97,3	6,0	98,6	6,9	99,5	8,1	100,4	9,8	101,3	11,9	101,7	13,3
	58,0	91,1	5,5	94,2	6,2	96,0	6,9	97,7	7,8	98,6	8,9	99,9	10,7	100,8	12,8	101,3	14,2
	72,5	88,9	6,4	92,5	7,1	94,7	7,8	96,4	8,7	97,7	9,8	99,1	11,6	99,9	13,7	100,8	15,0
	87,0	86,7	7,3	91,1	8,0	93,3	8,6	95,5	9,6	97,3	10,7	98,6	12,5	99,5	14,6	100,4	16,0
	101,5			89,4	8,9	92,0	9,5	94,7	10,4	96,4	11,6	98,2	13,3	99,1	15,4	99,9	16,8
	116,0			88,1	9,7	91,1	10,4	93,8	11,3	95,5	12,4	97,3	14,2	98,6	16,4	99,9	17,7
	130,5			86,8	10,5	89,9	11,3	92,6	12,2	94,3	13,1	95,9	14,0	97,0	15,0	98,0	16,0
<b>360-60</b>	29,0	144,4	4,7	147,1	5,4	148,4	6,1	149,7	7,1	150,6	8,2	151,9	10,1	152,3	12,2	152,8	13,7
	43,5	140,9	6,0	144,4	6,7	146,6	7,4	148,4	8,4	149,3	9,6	150,6	11,4	151,5	13,5	152,3	14,9
	58,0	137,8	7,3	142,2	8,0	144,4	8,8	146,6	9,7	148,4	10,9	149,7	12,7	151,0	14,9	151,5	16,2
	72,5	134,7	8,6	140,0	9,4	142,7	10,1	145,3	11,0	147,1	12,2	148,8	13,9	150,1	16,2	151,0	17,6
	87,0			137,8	10,7	140,9	11,4	144,0	12,3	146,2	13,4	147,9	15,3	149,7	17,4	150,6	18,9
<b>360-80</b>	29,0	190,2	5,7	194,6	6,5	196,8	7,3	199,0	8,3	200,3	9,5	202,1	11,5	203,0	13,8	203,8	15,3
	43,5	184,5	7,5	190,2	8,3	193,3	9,0	196,4	10,0	198,6	11,3	200,3	13,3	201,6	15,6	203,0	17,0
	58,0	179,2	9,2	186,2	10,0	190,2	10,8	193,7	11,8	196,4	13,0	199,0	15,0	200,8	17,3	201,6	18,8
	72,5			182,3	11,8	187,1	12,5	191,5	8,2	194,6	8,9	197,7	16,8	199,4	11,4	201,2	20,5



Velocidade n=1.750 rpm

MÉTRICA

Especificação	Pressão ΔP bar	Viscosidade (mm <sup>2</sup> /s) (cSt)															
		1		15		35		75		150		350		750		1500	
		Capa- cidade m <sup>3</sup> /h	Potên- cia kW	Capa- cidade m <sup>3</sup> /h	Potên- cia kW	Capa- cidade m <sup>3</sup> /h	Potên- cia kW	Capa- cidade m <sup>3</sup> /h	Potên- cia kW	Capa- cidade m <sup>3</sup> /h	Potên- cia kW	Capa- cidade m <sup>3</sup> /h	Potên- cia kW	Capa- cidade m <sup>3</sup> /h	Potên- cia kW	Capa- cidade m <sup>3</sup> /h	Potên- cia kW
360-30	2	16,2	2,5	16,6	3,0	16,8	3,5	17,0	4,2	17,1	5,0	17,2	6,3	17,3	7,8	17,4	8,8
	3	15,7	3,0	16,2	3,5	16,5	4,0	16,7	4,6	16,9	5,5	17,1	6,8	17,2	8,3	17,3	9,3
	4	15,3	3,4	15,9	4,0	16,2	4,5	16,5	5,1	16,7	6,0	16,9	7,3	17,1	8,8	17,2	9,8
	5	14,9	3,9	15,6	4,4	16,0	4,9	16,3	5,6	16,6	6,4	16,8	7,7	17,0	9,3	17,1	10,3
	6	14,5	4,4	15,3	4,9	15,7	5,4	16,1	6,1	16,4	6,9	16,7	8,2	16,9	9,8	17,1	10,7
	7	14,1	4,9	15,0	5,4	15,5	5,9	15,9	6,6	16,3	7,4	16,6	8,7	16,8	10,3	17,0	11,2
	8	13,7	5,4	14,7	5,9	15,3	6,4	15,8	7,1	16,2	7,9	16,5	9,2	16,8	10,7	16,9	11,7
	9			14,4	6,4	15,1	6,9	15,6	7,6	16,0	8,4	16,4	9,7	16,7	11,2	16,9	12,2
	10			14,2	6,9	14,9	7,4	15,4	8,1	15,9	8,9	16,3	10,2	16,6	11,7	16,8	12,7
	360-40	2	21,8	2,8	22,2	3,3	22,5	3,9	22,7	4,5	22,8	5,4	23,0	6,7	23,1	8,3	23,2
3		21,2	3,5	21,8	4,0	22,1	4,5	22,4	5,2	22,6	6,0	22,8	7,3	23,0	8,9	23,1	9,9
4		20,7	4,1	21,4	4,6	21,8	5,2	22,2	5,8	22,4	6,7	22,7	8,0	22,9	9,6	23,0	10,6
5		20,2	4,8	21,0	5,3	21,5	5,8	21,9	6,5	22,2	7,3	22,5	8,7	22,7	10,2	22,9	11,2
6		19,7	5,4	20,7	6,0	21,2	6,5	21,7	7,1	22,1	8,0	22,4	9,3	22,6	10,9	22,8	11,9
7				20,3	6,6	20,9	7,1	21,5	7,8	21,9	8,6	22,3	10,0	22,5	11,5	22,7	12,5
8				20,0	7,3	20,7	7,8	21,3	8,4	21,7	9,3	22,1	10,6	22,4	12,2	22,7	13,2
360-60		2	32,8	3,5	33,4	4,1	33,7	4,6	34,0	5,3	34,2	6,2	34,5	7,5	34,6	9,1	34,7
3	32,0	4,5	32,8	5,0	33,3	5,6	33,7	6,3	33,9	7,1	34,2	8,5	34,4	10,1	34,6	11,1	
4	31,3	5,5	32,3	6,0	32,8	6,5	33,3	7,2	33,7	8,1	34,0	9,5	34,3	11,1	34,4	12,1	
5	30,6	6,4	31,8	7,0	32,4	7,5	33,0	8,2	33,4	9,1	33,8	10,4	34,1	12,1	34,3	13,1	
6			31,3	8,0	32,0	8,5	32,7	9,2	33,2	10,0	33,6	11,4	34,0	13,0	34,2	14,1	
360-80	2	43,2	4,3	44,2	4,9	44,7	5,4	45,2	6,2	45,5	7,1	45,9	8,6	46,1	10,3	46,3	11,4
	3	41,9	5,6	43,2	6,2	43,9	6,7	44,6	7,5	45,1	8,4	45,5	9,9	45,8	11,6	46,1	12,7
	4	40,7	6,9	42,3	7,5	43,2	8,0	44,0	8,8	44,6	9,7	45,2	11,2	45,6	12,9	45,8	14,0
	5			41,4	8,8	42,5	9,3	43,5	10,1	44,2	11,0	44,9	12,5	45,3	14,2	45,7	15,3

**PADRÃO EUA**
**Velocidade n=1.750 rpm**

Especificação	Pressão ΔP PSI	Viscosidade (mm <sup>2</sup> /s) (cSt)															
		1		15		35		75		150		350		750		1500	
		Capaci- dade GPM	Potên- cia HP	Capaci- dade GPM	Potên- cia HP	Capaci- dade GPM	Potên- cia HP	Capaci- dade GPM	Potên- cia HP	Capaci- dade GPM	Potên- cia HP	Capaci- dade GPM	Potên- cia HP	Capaci- dade GPM	Potên- cia HP	Capaci- dade GPM	Potên- cia HP
560-25	29,0	85,9	4,2	88,1	5,1	89,4	5,9	90,3	7,0	91,1	8,4	92,0	10,6	92,5	13,2	92,9	14,9
	58,0	79,7	5,9	83,7	6,7	85,9	7,6	87,6	8,7	88,9	10,1	90,3	12,3	91,1	14,9	92,0	16,6
	87,0	74,8	7,5	79,7	8,4	82,8	9,3	85,0	10,4	87,2	11,8	88,9	13,9	90,3	16,6	91,1	18,2
	116,0	70,0	9,2	76,2	10,1	79,7	11,0	82,8	12,1	85,4	13,5	87,6	15,7	88,9	18,2	90,3	20,0
	145,0	65,6	10,9	73,1	11,8	77,0	12,6	81,0	13,8	83,7	15,2	86,3	17,3	88,1	20,0	89,4	21,6
	174,0	61,2	12,6	69,6	13,4	74,8	14,3	78,8	15,4	81,9	16,9	85,0	19,0	87,2	21,6	88,5	23,3
	203,1			66,9	15,2	72,2	16,0	77,0	17,2	80,6	18,5	84,1	20,8	86,3	23,3	88,1	24,9
	232,1			63,8	16,9	70,0	17,7	75,3	18,8	79,3	20,2	82,8	22,4	85,4	24,9	87,2	26,7
	261,1					67,8	19,3	73,5	20,5	77,5	21,9	81,9	24,1	84,5	26,7	86,7	28,3
	290,1					65,6	21,1	71,8	22,1	76,2	23,6	80,6	25,7	83,7	28,3	85,9	30,0
	319,1							70,0	23,9	74,8	25,2	79,7	27,5	83,2	30,0	85,4	31,6
	348,1							68,2	25,5	73,5	27,0	78,8	29,1	82,3	31,8	85,0	33,4
560-34	29,0	116,2	5,1	118,9	6,1	120,2	7,1	121,5	8,3	122,4	9,9	123,3	12,4	124,2	15,4	124,6	17,3
	58,0	109,6	7,3	114,0	8,3	116,2	9,3	118,4	10,6	120,2	12,2	121,5	14,8	122,4	17,7	123,3	19,6
	87,0	103,9	9,6	109,6	10,6	112,7	11,5	115,8	12,8	118,0	14,5	119,8	16,9	121,5	19,8	122,4	21,7
	116,0	98,6	11,8	105,7	12,8	109,6	13,8	113,2	15,2	115,8	16,6	118,4	19,2	120,2	22,1	121,5	24,0
	145,0	93,3	14,1	101,7	15,2	106,5	16,1	111,0	17,3	114,0	18,9	117,1	21,5	118,9	24,4	120,6	26,3
	174,0	88,5	16,4	98,2	17,3	103,9	18,2	108,7	19,6	112,3	21,2	115,8	23,7	118,0	26,7	119,8	28,6
	203,1	84,1	18,6	94,7	19,6	101,3	20,5	106,5	21,9	110,5	23,5	114,5	25,9	117,1	28,8	118,9	30,7
	232,1			91,6	21,9	98,6	22,8	104,3	24,1	108,7	25,6	113,2	28,2	116,2	31,1	118,0	33,0
	261,1					96,0	25,1	102,1	26,3	107,4	27,9	111,8	30,4	114,9	33,4	117,6	35,3
	290,1							100,4	28,6	105,7	30,2	111,0	32,7	114,0	35,7	116,7	37,5
560-50	29,0	173,9	6,5	177,9	7,6	180,1	8,7	182,3	10,1	183,6	11,8	184,9	14,6	185,8	17,8	186,7	20,0
	58,0	163,8	9,9	170,4	11,0	173,9	12,0	177,4	13,4	179,6	15,2	182,3	18,0	183,6	21,2	184,9	23,3
	87,0	154,5	13,3	163,8	14,3	168,6	15,4	173,0	16,9	176,6	18,6	179,6	21,3	181,8	24,7	183,2	26,7
	116,0	146,2	16,6	157,6	17,7	163,8	18,8	169,1	20,2	173,5	22,0	177,4	24,7	180,1	28,0	181,8	30,0
	145,0	138,2	20,0	151,5	21,1	158,9	22,1	165,5	23,6	170,4	25,3	175,2	28,2	178,3	31,4	180,5	33,4
	174,0			146,2	24,5	154,5	25,5	162,0	27,0	167,7	28,7	173,0	31,5	176,6	34,7	179,2	36,7
	203,1					150,6	29,0	158,5	30,3	165,1	32,0	170,8	34,9	175,2	38,1	177,9	40,2
	232,1							155,4	33,7	162,5	35,4	169,1	38,2	173,5	41,4	177,0	43,6
560-72	29,0	251,0	8,8	256,7	10,2	259,8	11,5	262,4	13,3	264,6	15,6	266,4	18,9	267,7	23,1	269,0	25,6
	58,0	236,0	13,7	245,7	15,0	251,0	16,4	255,4	18,1	258,9	20,4	262,4	23,9	264,6	27,9	266,4	30,6
	87,0			236,0	19,8	243,0	21,2	249,2	23,1	254,0	25,2	258,9	28,7	262,0	32,7	264,2	35,4
	116,0					236,0	26,0	243,9	27,9	249,6	30,0	255,4	33,5	259,3	37,7	262,0	40,2
	145,0							238,6	32,7	245,7	34,9	252,3	38,4	256,7	42,5	260,2	45,1

Velocidade n=1.750 rpm

MÉTRICA

Especificação	Pressão ΔP bar	Viscosidade (mm <sup>2</sup> /s) (cSt)															
		1		15		35		75		150		350		750		1500	
		Capa- cidade m <sup>3</sup> /h	Potên- cia kW	Capa- cidade m <sup>3</sup> /h	Potên- cia kW	Capa- cidade m <sup>3</sup> /h	Potên- cia kW	Capa- cidade m <sup>3</sup> /h	Potên- cia kW	Capa- cidade m <sup>3</sup> /h	Potên- cia kW	Capa- cidade m <sup>3</sup> /h	Potên- cia kW	Capa- cidade m <sup>3</sup> /h	Potên- cia kW	Capa- cidade m <sup>3</sup> /h	Potên- cia kW
560-25	2	19,5	3,1	20,0	3,8	20,3	4,4	20,5	5,3	20,7	6,3	20,9	7,9	21,0	9,9	21,1	11,1
	4	18,1	4,4	19,0	5,0	19,5	5,7	19,9	6,5	20,2	7,5	20,5	9,2	20,7	11,1	20,9	12,4
	6	17,0	5,6	18,1	6,3	18,8	6,9	19,3	7,8	19,8	8,8	20,2	10,4	20,5	12,4	20,7	13,6
	8	15,9	6,9	17,3	7,5	18,1	8,2	18,8	9,0	19,4	10,1	19,9	11,7	20,2	13,6	20,5	14,9
	10	14,9	8,1	16,6	8,8	17,5	9,4	18,4	10,3	19,0	11,3	19,6	12,9	20,0	14,9	20,3	16,1
	12	13,9	9,4	15,8	10,0	17,0	10,7	17,9	11,5	18,6	12,6	19,3	14,2	19,8	16,1	20,1	17,4
	14			15,2	11,3	16,4	11,9	17,5	12,8	18,3	13,8	19,1	15,5	19,6	17,4	20,0	18,6
	16			14,5	12,6	15,9	13,2	17,1	14,0	18,0	15,1	18,8	16,7	19,4	18,6	19,8	19,9
	18					15,4	14,4	16,7	15,3	17,6	16,3	18,6	18,0	19,2	19,9	19,7	21,1
	20					14,9	15,7	16,3	16,5	17,3	17,6	18,3	19,2	19,0	21,1	19,5	22,4
	22							15,9	17,8	17,0	18,8	18,1	20,5	18,9	22,4	19,4	23,6
24							15,5	19,0	16,7	20,1	17,9	21,7	18,7	23,7	19,3	24,9	
560-34	2	26,4	3,8	27,0	4,6	27,3	5,3	27,6	6,2	27,8	7,4	28,0	9,3	28,2	11,5	28,3	12,9
	4	24,9	5,5	25,9	6,2	26,4	6,9	26,9	7,9	27,3	9,1	27,6	11,0	27,8	13,2	28,0	14,6
	6	23,6	7,2	24,9	7,9	25,6	8,6	26,3	9,6	26,8	10,8	27,2	12,6	27,6	14,8	27,8	16,2
	8	22,4	8,8	24,0	9,6	24,9	10,3	25,7	11,3	26,3	12,4	26,9	14,3	27,3	16,5	27,6	17,9
	10	21,2	10,5	23,1	11,3	24,2	12,0	25,2	12,9	25,9	14,1	26,6	16,0	27,0	18,2	27,4	19,6
	12	20,1	12,2	22,3	12,9	23,6	13,6	24,7	14,6	25,5	15,8	26,3	17,7	26,8	19,9	27,2	21,3
	14	19,1	13,9	21,5	14,6	23,0	15,3	24,2	16,3	25,1	17,5	26,0	19,3	26,6	21,5	27,0	22,9
	16			20,8	16,3	22,4	17,0	23,7	18,0	24,7	19,1	25,7	21,0	26,4	23,2	26,8	24,6
	18					21,8	18,7	23,2	19,6	24,4	20,8	25,4	22,7	26,1	24,9	26,7	26,3
20							22,8	21,3	24,0	22,5	25,2	24,4	25,9	26,6	26,5	28,0	
560-50	2	39,5	4,9	40,4	5,7	40,9	6,5	41,4	7,5	41,7	8,8	42,0	10,9	42,2	13,3	42,4	14,9
	4	37,2	7,4	38,7	8,2	39,5	9,0	40,3	10,0	40,8	11,3	41,4	13,4	41,7	15,8	42,0	17,4
	6	35,1	9,9	37,2	10,7	38,3	11,5	39,3	12,6	40,1	13,9	40,8	15,9	41,3	18,4	41,6	19,9
	8	33,2	12,4	35,8	13,2	37,2	14,0	38,4	15,1	39,4	16,4	40,3	18,4	40,9	20,9	41,3	22,4
	10	31,4	14,9	34,4	15,7	36,1	16,5	37,6	17,6	38,7	18,9	39,8	21,0	40,5	23,4	41,0	24,9
	12			33,2	18,3	35,1	19,0	36,8	20,1	38,1	21,4	39,3	23,5	40,1	25,9	40,7	27,4
	14					34,2	21,6	36,0	22,6	37,5	23,9	38,8	26,0	39,8	28,4	40,4	30,0
	16							35,3	25,1	36,9	26,4	38,4	28,5	39,4	30,9	40,2	32,5
560-72	2	57,0	6,6	58,3	7,6	59,0	8,6	59,6	9,9	60,1	11,6	60,5	14,1	60,8	17,2	61,1	19,1
	4	53,6	10,2	55,8	11,2	57,0	12,2	58,0	13,5	58,8	15,2	59,6	17,8	60,1	20,8	60,5	22,8
	6			53,6	14,8	55,2	15,8	56,6	17,2	57,7	18,8	58,8	21,4	59,5	24,4	60,0	26,4
	8					53,6	19,4	55,4	20,8	56,7	22,4	58,0	25,0	58,9	28,1	59,5	30,0
	10							54,2	24,4	55,8	26,0	57,3	28,6	58,3	31,7	59,1	33,6

**PADRÃO EUA**
**Velocidade n=1.750 rpm**

Especificação	Pressão ΔP PSI	Viscosidade (mm <sup>2</sup> /s) (cSt)															
		1		15		35		75		150		350		750		1500	
		Capaci- dade GPM	Potên- cia HP	Capaci- dade GPM	Potên- cia HP	Capaci- dade GPM	Potên- cia HP	Capaci- dade GPM	Potên- cia HP	Capaci- dade GPM	Potên- cia HP	Capaci- dade GPM	Potên- cia HP	Capaci- dade GPM	Potên- cia HP	Capaci- dade GPM	Potên- cia HP
800-30	29,0	151,0	8,4	154,1	10,4	155,9	12,2	157,6	14,8	158,5	17,8	159,8	22,7	160,3	28,4	161,1	32,0
	58,0	142,7	11,3	147,9	13,3	151,0	15,2	153,7	17,7	155,4	20,7	157,2	25,6	158,5	31,2	159,4	35,0
	87,0	135,6	14,2	142,7	16,2	146,6	18,1	150,1	20,5	152,8	23,6	155,4	28,4	157,2	34,2	158,5	37,8
	116,0	129,0	17,2	137,8	19,0	142,7	20,9	147,1	23,5	150,6	26,6	153,7	31,4	155,9	37,1	157,2	40,8
	145,0	122,8	20,1	133,0	22,0	139,1	23,9	144,4	26,3	147,9	29,4	151,9	34,3	154,1	40,0	156,3	43,7
	174,0	116,7	22,9	129,0	24,9	135,6	26,7	141,3	29,2	145,7	32,3	150,1	37,1	153,2	42,9	155,0	46,5
	203,1			124,6	27,8	132,1	29,6	138,7	32,2	144,0	35,3	148,4	40,1	151,9	45,9	154,1	49,5
	232,1			120,6	30,7	129,0	32,6	136,0	35,0	141,8	38,1	147,1	43,0	150,6	48,7	153,2	52,4
	261,1					125,9	35,4	133,8	38,0	140,0	41,0	145,7	45,9	149,3	51,6	152,3	55,2
	290,1					122,8	38,4	131,2	40,9	137,8	44,0	144,0	48,8	148,4	54,6	151,5	58,2
	319,1							129,0	43,7	136,0	46,8	142,7	51,8	147,1	57,4	150,6	61,1
	348,1							126,8	46,7	134,3	49,8	141,3	54,6	146,2	60,3	149,7	64,0
800-40	29,0	203,4	9,8	207,4	11,8	209,6	13,8	211,3	16,5	212,7	19,7	214,0	24,9	214,9	31,0	215,7	34,9
	58,0	193,3	13,7	199,9	15,7	203,4	17,7	206,5	20,4	209,1	23,6	211,3	28,8	212,7	34,9	214,0	38,8
	87,0	184,5	17,6	193,3	19,6	198,1	21,6	202,5	24,3	205,6	27,5	208,7	32,6	210,9	38,8	212,2	42,6
	116,0	176,6	21,5	187,1	23,5	193,3	25,5	198,6	28,2	202,5	31,4	206,5	36,5	209,1	42,6	210,9	46,5
	145,0	169,1	25,3	181,8	27,4	188,9	29,4	195,0	32,0	199,9	35,3	204,3	40,4	207,4	46,5	209,6	50,4
	174,0			176,6	31,2	184,9	33,3	192,0	35,9	197,2	39,2	202,5	44,3	206,1	50,4	208,3	54,3
	203,1			171,3	35,1	180,5	37,1	188,4	39,7	194,6	43,0	200,3	48,1	204,3	54,3	207,4	58,2
	232,1					176,6	41,0	185,4	43,6	192,0	46,9	198,6	52,0	203,0	58,2	206,1	62,1
	261,1							182,3	47,5	189,8	50,8	196,8	55,9	201,6	62,1	204,7	66,0
	290,1							179,6	51,4	187,6	54,7	195,0	59,8	200,3	66,0	203,8	69,9
800-60	29,0	306,0	12,5	311,3	14,8	314,4	17,0	317,0	20,0	318,8	23,7	320,5	29,6	321,8	36,5	322,7	40,9
	58,0	292,8	18,2	301,2	20,7	306,4	22,8	310,4	25,9	313,5	29,5	316,6	35,4	318,8	42,2	320,5	46,7
	87,0	280,9	24,1	292,3	26,4	299,4	28,7	304,7	31,6	309,1	35,4	313,5	41,2	316,1	48,1	318,3	52,4
	116,0			284,4	32,2	292,8	34,5	299,8	37,4	305,1	41,2	310,4	47,1	313,9	53,9	316,6	58,3
	145,0			276,9	38,1	286,6	40,2	295,0	43,3	301,6	46,9	307,3	52,8	311,7	59,7	314,8	64,1
	174,0					280,9	46,1	290,6	49,1	297,6	52,8	304,7	58,6	309,5	65,4	313,0	69,9
	203,1					275,2	51,9	286,2	54,8	294,1	58,6	302,0	64,5	307,3	71,3	311,3	75,8
	232,1							281,8	60,7	291,0	64,4	299,4	70,3	305,6	77,1	310,0	81,5
800-80	29,0	402,9	15,2	411,2	17,8	416,1	20,2	420,5	23,6	423,5	27,8	426,6	34,3	428,4	42,0	430,2	46,9
	58,0	380,4	22,9	394,9	25,6	402,9	28,0	409,9	31,4	415,2	35,5	420,0	42,1	423,5	49,8	426,2	54,7
	87,0			380,4	33,3	391,4	35,8	400,7	39,2	408,1	43,3	414,7	49,9	419,6	57,5	422,7	62,5
	116,0					380,8	43,6	392,3	46,9	401,1	51,1	409,9	57,7	415,6	65,3	419,6	70,1
	145,0							384,4	54,7	394,9	58,9	405,1	65,3	412,1	73,1	416,9	77,9

Velocidade n=1.750 rpm

MÉTRICA

Especificação	Pressão ΔP bar	Viscosidade (mm <sup>2</sup> /s) (cSt)															
		1		15		35		75		150		350		750		1500	
		Capa- cidade m <sup>3</sup> /h	Potên- cia kW	Capa- cidade m <sup>3</sup> /h	Potên- cia kW	Capa- cidade m <sup>3</sup> /h	Potên- cia kW	Capa- cidade m <sup>3</sup> /h	Potên- cia kW	Capa- cidade m <sup>3</sup> /h	Potên- cia kW	Capa- cidade m <sup>3</sup> /h	Potên- cia kW	Capa- cidade m <sup>3</sup> /h	Potên- cia kW	Capa- cidade m <sup>3</sup> /h	Potên- cia kW
800-30	2	34,3	6,3	35,0	7,7	35,4	9,1	35,8	11,0	36,0	13,3	36,3	16,9	36,4	21,2	36,6	23,9
	4	32,4	8,5	33,6	9,9	34,3	11,3	34,9	13,2	35,3	15,4	35,7	19,1	36,0	23,3	36,2	26,1
	6	30,8	10,6	32,4	12,1	33,3	13,5	34,1	15,3	34,7	17,6	35,3	21,2	35,7	25,5	36,0	28,2
	8	29,3	12,8	31,3	14,2	32,4	15,6	33,4	17,5	34,2	19,8	34,9	23,4	35,4	27,7	35,7	30,4
	10	27,9	15,0	30,2	16,4	31,6	17,8	32,8	19,6	33,6	21,9	34,5	25,6	35,0	29,8	35,5	32,6
	12	26,5	17,1	29,3	18,6	30,8	19,9	32,1	21,8	33,1	24,1	34,1	27,7	34,8	32,0	35,2	34,7
	14			28,3	20,7	30,0	22,1	31,5	24,0	32,7	26,3	33,7	29,9	34,5	34,2	35,0	36,9
	16			27,4	22,9	29,3	24,3	30,9	26,1	32,2	28,4	33,4	32,1	34,2	36,3	34,8	39,1
	18					28,6	26,4	30,4	28,3	31,8	30,6	33,1	34,2	33,9	38,5	34,6	41,2
	20					27,9	28,6	29,8	30,5	31,3	32,8	32,7	36,4	33,7	40,7	34,4	43,4
	22							29,3	32,6	30,9	34,9	32,4	38,6	33,4	42,8	34,2	45,6
24							28,8	34,8	30,5	37,1	32,1	40,7	33,2	45,0	34,0	47,7	
800-40	2	46,2	7,3	47,1	8,8	47,6	10,3	48,0	12,3	48,3	14,7	48,6	18,6	48,8	23,1	49,0	26,0
	4	43,9	10,2	45,4	11,7	46,2	13,2	46,9	15,2	47,5	17,6	48,0	21,5	48,3	26,0	48,6	28,9
	6	41,9	13,1	43,9	14,6	45,0	16,1	46,0	18,1	46,7	20,5	47,4	24,3	47,9	28,9	48,2	31,8
	8	40,1	16,0	42,5	17,5	43,9	19,0	45,1	21,0	46,0	23,4	46,9	27,2	47,5	31,8	47,9	34,7
	10	38,4	18,9	41,3	20,4	42,9	21,9	44,3	23,9	45,4	26,3	46,4	30,1	47,1	34,7	47,6	37,6
	12			40,1	23,3	42,0	24,8	43,6	26,8	44,8	29,2	46,0	33,0	46,8	37,6	47,3	40,5
	14			38,9	26,2	41,0	27,7	42,8	29,6	44,2	32,1	45,5	35,9	46,4	40,5	47,1	43,4
	16					40,1	30,6	42,1	32,5	43,6	35,0	45,1	38,8	46,1	43,4	46,8	46,3
	18							41,4	35,4	43,1	37,9	44,7	41,7	45,8	46,3	46,5	49,2
	20							40,8	38,3	42,6	40,8	44,3	44,6	45,5	49,2	46,3	52,1
800-60	2	69,5	9,3	70,7	11,0	71,4	12,7	72,0	14,9	72,4	17,7	72,8	22,1	73,1	27,2	73,3	30,5
	4	66,5	13,6	68,4	15,4	69,6	17,0	70,5	19,3	71,2	22,0	71,9	26,4	72,4	31,5	72,8	34,8
	6	63,8	18,0	66,4	19,7	68,0	21,4	69,2	23,6	70,2	26,4	71,2	30,7	71,8	35,9	72,3	39,1
	8			64,6	24,0	66,5	25,7	68,1	27,9	69,3	30,7	70,5	35,1	71,3	40,2	71,9	43,5
	10			62,9	28,4	65,1	30,0	67,0	32,3	68,5	35,0	69,8	39,4	70,8	44,5	71,5	47,8
	12					63,8	34,4	66,0	36,6	67,6	39,4	69,2	43,7	70,3	48,8	71,1	52,1
	14					62,5	38,7	65,0	40,9	66,8	43,7	68,6	48,1	69,8	53,2	70,7	56,5
	16							64,0	45,3	66,1	48,0	68,0	52,4	69,4	57,5	70,4	60,8
800-80	2	91,5	11,3	93,4	13,3	94,5	15,1	95,5	17,6	96,2	20,7	96,9	25,6	97,3	31,3	97,7	35,0
	4	86,4	17,1	89,7	19,1	91,5	20,9	93,1	23,4	94,3	26,5	95,4	31,4	96,2	37,1	96,8	40,8
	6			86,4	24,8	88,9	26,7	91,0	29,2	92,7	32,3	94,2	37,2	95,3	42,9	96,0	46,6
	8					86,5	32,5	89,1	35,0	91,1	38,1	93,1	43,0	94,4	48,7	95,3	52,3
	10							87,3	40,8	89,7	43,9	92,0	48,7	93,6	54,5	94,7	58,1

**PADRÃO EUA**
**Velocidade n=1.750 rpm**

Especificação	Pressão ΔP PSI	Viscosidade (mm <sup>2</sup> /s) (cSt)															
		1		15		35		75		150		350		750		1500	
		Capaci- dade GPM	Potên- cia HP	Capaci- dade GPM	Potên- cia HP	Capaci- dade GPM	Potên- cia HP	Capaci- dade GPM	Potên- cia HP	Capaci- dade GPM	Potên- cia HP	Capaci- dade GPM	Potên- cia HP	Capaci- dade GPM	Potên- cia HP	Capaci- dade GPM	Potên- cia HP
1400-38	29,0	286,2	10,9	290,6	12,9	292,8	14,8	295,0	17,3	296,7	20,4	298,1	25,2	299,4	31,0	299,8	34,6
	58,0	274,7	16,4	282,2	18,2	286,2	20,1	289,7	22,7	292,3	25,7	295,0	30,6	296,7	36,3	298,1	40,0
	87,0	264,6	21,7	274,7	23,7	280,0	25,5	284,9	28,0	288,8	31,1	292,3	36,1	294,5	41,7	296,3	45,5
	116,0	255,4	27,1	267,7	29,1	274,7	31,0	280,9	33,4	285,3	36,5	289,7	41,4	292,8	47,2	294,5	50,8
	145,0	247,0	32,6	261,5	34,5	269,5	36,3	276,5	38,9	282,2	42,0	287,1	46,8	290,6	52,6	293,2	56,2
	174,0	238,6	38,0	255,4	39,8	264,6	41,7	273,0	44,3	279,1	47,3	284,9	52,2	288,8	57,9	291,9	61,6
	203,1			249,6	45,2	260,2	47,1	269,0	49,6	276,1	52,7	282,7	57,5	287,1	63,3	290,6	67,1
	232,1					255,8	52,6	265,5	55,0	273,4	58,1	280,5	63,0	285,7	68,7	289,3	72,4
	261,1					251,4	57,9	262,0	60,5	270,8	63,6	278,7	68,4	284,0	74,2	287,9	77,8
	290,1							258,9	65,8	268,1	68,9	276,5	73,8	282,2	79,5	286,6	83,1
	319,1							255,4	71,2	265,5	74,3	274,7	79,1	280,9	84,9	285,3	88,6
	348,1									262,8	79,7	272,5	84,6	279,6	90,2	284,4	94,0
1400-50	29,0	384,8	13,4	390,1	15,6	392,7	17,7	394,9	20,5	396,7	24,0	398,5	29,4	399,8	35,8	400,7	40,0
	58,0	372,0	20,7	380,4	22,8	385,2	24,9	389,2	27,8	392,3	31,1	394,9	36,6	397,1	43,0	398,5	47,2
	87,0	361,0	27,8	372,0	30,0	378,2	32,0	383,9	34,9	387,9	38,4	391,8	43,9	394,5	50,3	396,3	54,3
	116,0	350,5	35,0	364,1	37,1	372,0	39,3	379,1	42,1	383,9	45,6	388,8	51,0	392,3	57,4	394,5	61,6
	145,0	340,8	42,2	357,1	44,4	366,3	46,4	374,2	49,2	380,4	52,7	386,1	58,2	390,1	64,6	393,2	68,8
	174,0			350,5	51,5	361,0	53,6	369,8	56,5	376,9	59,9	383,5	65,4	388,3	71,9	391,4	75,9
	203,1			343,9	58,7	355,7	60,9	365,9	63,7	373,8	67,1	381,3	72,5	386,1	79,0	389,6	83,1
	232,1					350,5	68,0	361,9	70,8	370,7	74,3	378,6	79,8	384,4	86,2	388,3	90,4
	261,1							357,9	78,0	367,6	81,5	376,4	87,0	382,6	93,5	387,0	97,5
	290,1									364,6	88,6	374,2	94,1	380,8	100,6	385,7	104,7
1400-75	29,0	576,3	18,2	584,3	20,8	588,2	23,3	592,2	26,7	594,8	30,8	597,5	37,4	599,2	45,1	600,5	49,9
	58,0	556,5	29,0	569,3	31,6	576,8	34,1	582,9	37,4	587,3	41,6	592,2	48,1	595,3	55,8	597,5	60,7
	87,0	538,9	39,8	556,5	42,4	566,2	44,9	574,6	48,3	581,2	52,4	586,9	58,9	591,3	66,6	594,4	71,5
	116,0			544,6	53,2	556,5	55,7	567,1	59,0	575,0	63,2	582,5	69,7	587,8	77,4	591,3	82,3
	145,0			533,2	64,0	547,7	66,5	560,0	69,9	569,3	74,0	578,5	80,5	584,7	88,2	589,1	93,1
	174,0					539,3	77,2	553,4	80,6	564,0	84,8	574,6	91,3	581,6	99,0	586,5	103,9
	203,1							546,8	91,5	559,2	95,6	570,6	102,1	578,5	109,8	584,3	114,7
	232,1									553,9	106,3	566,6	112,9	575,4	120,6	581,6	126
1400-96	29,0	726,5	22,0	738,3	24,9	745,0	27,8	750,7	31,5	755,1	36,1	759,5	43,4	762,6	52,0	764,3	57,5
	58,0	694,8	35,8	715,0	38,8	726,5	41,4	736,1	45,2	743,6	49,9	750,7	57,1	755,5	65,7	759,0	71,2
	87,0			694,8	52,4	710,2	55,2	723,4	59,0	733,5	63,6	743,2	70,9	749,8	79,5	754,2	85,0
	116,0							711,5	72,8	723,8	77,4	735,7	84,6	744,1	93,2	749,8	98,7
	145,0									715,0	91,2	729,1	98,4	738,8	107,0	745,8	112,5

## Velocidade n=1.750 rpm

MÉTRICA

Especificação	Pressão ΔP bar	Viscosidade (mm <sup>2</sup> /s) (cSt)															
		1		15		35		75		150		350		750		1500	
		Capa- cidade m <sup>3</sup> /h	Potên- cia kW	Capa- cidade m <sup>3</sup> /h	Potên- cia kW	Capa- cidade m <sup>3</sup> /h	Potên- cia kW	Capa- cidade m <sup>3</sup> /h	Potên- cia kW	Capa- cidade m <sup>3</sup> /h	Potên- cia kW	Capa- cidade m <sup>3</sup> /h	Potên- cia kW	Capa- cidade m <sup>3</sup> /h	Potên- cia kW	Capa- cidade m <sup>3</sup> /h	Potên- cia kW
1400-38	2	65,0	8,2	66,0	9,6	66,5	11,0	67,0	12,9	67,4	15,2	67,7	18,8	68,0	23,1	68,1	25,8
	4	62,4	12,2	64,1	13,6	65,0	15,0	65,8	16,9	66,4	19,2	67,0	22,8	67,4	27,1	67,7	29,8
	6	60,1	16,2	62,4	17,7	63,6	19,0	64,7	20,9	65,6	23,2	66,4	26,9	66,9	31,1	67,3	33,9
	8	58,0	20,2	60,8	21,7	62,4	23,1	63,8	24,9	64,8	27,2	65,8	30,9	66,5	35,2	66,9	37,9
	10	56,1	24,3	59,4	25,7	61,2	27,1	62,8	29,0	64,1	31,3	65,2	34,9	66,0	39,2	66,6	41,9
	12	54,2	28,3	58,0	29,7	60,1	31,1	62,0	33,0	63,4	35,3	64,7	38,9	65,6	43,2	66,3	45,9
	14			56,7	33,7	59,1	35,1	61,1	37,0	62,7	39,3	64,2	42,9	65,2	47,2	66,0	50,0
	16					58,1	39,2	60,3	41,0	62,1	43,3	63,7	47,0	64,9	51,2	65,7	54,0
	18					57,1	43,2	59,5	45,1	61,5	47,4	63,3	51,0	64,5	55,3	65,4	58,0
	20							58,8	49,1	60,9	51,4	62,8	55,0	64,1	59,3	65,1	62,0
	22							58,0	53,1	60,3	55,4	62,4	59,0	63,8	63,3	64,8	66,1
24									59,7	59,4	61,9	63,1	63,5	67,3	64,6	70,1	
1400-50	2	87,4	10,0	88,6	11,6	89,2	13,2	89,7	15,3	90,1	17,9	90,5	21,9	90,8	26,7	91,0	29,8
	4	84,5	15,4	86,4	17,0	87,5	18,6	88,4	20,7	89,1	23,2	89,7	27,3	90,2	32,1	90,5	35,2
	6	82,0	20,7	84,5	22,4	85,9	23,9	87,2	26,0	88,1	28,6	89,0	32,7	89,6	37,5	90,0	40,5
	8	79,6	26,1	82,7	27,7	84,5	29,3	86,1	31,4	87,2	34,0	88,3	38,0	89,1	42,8	89,6	45,9
	10	77,4	31,5	81,1	33,1	83,2	34,6	85,0	36,7	86,4	39,3	87,7	43,4	88,6	48,2	89,3	51,3
	12			79,6	38,4	82,0	40,0	84,0	42,1	85,6	44,7	87,1	48,8	88,2	53,6	88,9	56,6
	14			78,1	43,8	80,8	45,4	83,1	47,5	84,9	50,0	86,6	54,1	87,7	58,9	88,5	62,0
	16					79,6	50,7	82,2	52,8	84,2	55,4	86,0	59,5	87,3	64,3	88,2	67,4
	18							81,3	58,2	83,5	60,8	85,5	64,9	86,9	69,7	87,9	72,7
	20									82,8	66,1	85,0	70,2	86,5	75,0	87,6	78,1
1400-75	2	130,9	13,6	132,7	15,5	133,6	17,4	134,5	19,9	135,1	23,0	135,7	27,9	136,1	33,6	136,4	37,2
	4	126,4	21,6	129,3	23,6	131,0	25,4	132,4	27,9	133,4	31,0	134,5	35,9	135,2	41,6	135,7	45,3
	6	122,4	29,7	126,4	31,6	128,6	33,5	130,5	36,0	132,0	39,1	133,3	43,9	134,3	49,7	135,0	53,3
	8			123,7	39,7	126,4	41,5	128,8	44,0	130,6	47,1	132,3	52,0	133,5	57,7	134,3	61,4
	10			121,1	47,7	124,4	49,6	127,2	52,1	129,3	55,2	131,4	60,0	132,8	65,8	133,8	69,4
	12					122,5	57,6	125,7	60,1	128,1	63,2	130,5	68,1	132,1	73,8	133,2	77,5
	14							124,2	68,2	127,0	71,3	129,6	76,1	131,4	81,9	132,7	85,5
	16									125,8	79,3	128,7	84,2	130,7	89,9	132,1	93,6
1400-96	2	165,0	16,4	167,7	18,6	169,2	20,7	170,5	23,5	171,5	26,9	172,5	32,4	173,2	38,8	173,6	42,9
	4	157,8	26,7	162,4	28,9	165,0	30,9	167,2	33,7	168,9	37,2	170,5	42,6	171,6	49,0	172,4	53,1
	6			157,8	39,1	161,3	41,2	164,3	44,0	166,6	47,4	168,8	52,9	170,3	59,3	171,3	63,4
	8							161,6	54,3	164,4	57,7	167,1	63,1	169,0	69,5	170,3	73,6
	10									162,4	68,0	165,6	73,4	167,8	79,8	169,4	83,9

**PADRÃO EUA**
**Velocidade n=1.750 rpm**

Especificação	Pressão ΔP PSI	Viscosidade (mm <sup>2</sup> /s) (cSt)															
		1		15		35		75		150		350		750		1500	
		Capaci- dade GPM	Potên- cia HP	Capaci- dade GPM	Potên- cia HP	Capaci- dade GPM	Potên- cia HP	Capaci- dade GPM	Potên- cia HP	Capaci- dade GPM	Potên- cia HP	Capaci- dade GPM	Potên- cia HP	Capaci- dade GPM	Potên- cia HP	Capaci- dade GPM	Potên- cia HP
2500-43	29,0	460,5	18,6	467,1	22,3	471,1	25,6	474,2	30,0	476,8	35,7	479,5	44,5	480,8	54,8	482,1	61,6
	58,0	442,5	27,4	453,9	30,8	460,5	34,2	465,8	38,8	470,2	44,4	474,2	53,1	477,3	63,6	479,0	70,1
	87,0	427,1	36,1	442,5	39,6	451,3	42,9	458,8	47,5	464,5	53,0	469,8	61,8	473,7	72,1	476,4	78,9
	116,0	412,5	44,7	431,9	48,1	442,5	51,6	452,2	56,1	459,2	61,7	465,8	70,5	470,7	80,9	473,7	87,4
	145,0	398,9	53,4	421,8	56,9	434,6	60,2	445,6	64,8	453,9	70,4	462,3	79,1	467,6	89,6	471,5	96,1
	174,0	386,1	62,1	412,1	65,6	427,1	68,9	439,8	73,5	449,5	79,0	458,3	87,8	464,9	98,2	469,3	104,9
	203,1	373,8	70,7	403,3	74,2	419,6	77,5	434,1	82,1	444,7	87,7	455,2	96,6	462,3	106,9	467,1	113,4
	232,1			394,5	82,9	412,5	86,2	428,4	90,8	440,3	96,3	451,7	105,1	459,7	115,5	465,4	122,2
	261,1			385,7	91,6	405,9	94,9	423,1	99,5	436,3	105,0	448,6	113,9	457,0	124	463,2	131
	290,1					399,3	103,5	417,8	108,1	431,9	113,7	445,6	122,6	454,8	133	461,4	139
	319,1							412,5	116,8	428,0	122	442,5	131	452,2	141	459,2	148
	348,1							407,7	125	424,0	131	439,4	140	450,0	150	457,5	157
2500-56	29,0	601,9	22,4	610,7	26,3	616,0	30,0	619,9	35,0	623,4	41,2	626,5	50,8	628,7	62,4	630,0	69,6
	58,0	579,0	33,7	593,5	37,5	601,9	41,3	609,3	46,3	614,6	52,4	619,9	62,2	623,4	73,6	626,1	81,0
	87,0	558,3	45,1	578,5	48,9	590,0	52,7	599,7	57,7	607,1	63,8	614,2	73,5	619,0	84,9	622,6	92,3
	116,0	539,8	56,3	564,4	60,2	579,0	64,0	590,9	68,9	600,1	75,1	608,9	84,9	615,1	96,3	619,5	103,7
	145,0	522,2	67,7	551,7	71,6	568,4	75,2	582,9	80,3	593,9	86,5	604,1	96,1	611,1	107,5	616,4	114,9
	174,0			539,3	82,9	558,7	86,6	575,0	91,6	587,8	97,8	599,7	107,5	607,6	118,9	613,8	126
	203,1					549,0	97,9	567,5	103,0	581,6	109,2	594,8	118,8	604,1	130	610,7	138
	232,1							560,0	114,3	575,9	120,4	590,9	130	601,0	142	608,0	149
	261,1									570,2	132	586,5	141	597,5	153	605,4	160
	290,1									564,9	143	582,5	153	594,4	164	603,2	172
2500-85	29,0	904,8	30,0	918,9	34,6	926,8	38,9	933,8	44,8	939,1	52,0	944,0	63,4	947,5	76,8	949,7	85,4
	58,0	867,4	47,1	891,1	51,6	904,8	56,1	916,2	62,0	925,0	69,1	933,4	80,5	939,1	93,9	943,5	102,5
	87,0	834,8	64,2	866,9	68,8	885,4	73,1	901,3	79,0	913,1	86,2	924,1	97,6	932,1	111,0	937,8	119,6
	116,0			844,9	85,8	867,8	90,2	887,2	96,0	902,1	103,3	915,8	114,7	925,5	128	932,5	137
	145,0					851,1	107,3	874,0	113,2	891,6	120,3	908,3	132	919,7	145	927,7	154
	174,0							861,6	130	881,4	137	900,8	149	913,6	162	923,3	171
	203,1									872,2	154	893,3	166	908,3	179	918,9	188
	232,1									862,9	172	886,7	183	903,0	196	914,5	205
2500-112	29,0	1201,1	37,7	1218	42,9	1228	47,9	1236	54,7	1242	63,2	1248	76,3	1252	91,9	1255	102
	58,0	1156,6	60,2	1184,8	65,4	1201,1	70,5	1215,2	77,4	1226	85,7	1236	99,0	1242	114,5	1248	124,4
	87,0			1155,7	88,0	1178,2	93,1	1196,7	99,9	1211,2	108,2	1225	121,5	1234	137	1241	147
	116,0							1180,0	122,4	1198,0	131	1215	144	1226	160	1235	170
	145,0									1185,2	153	1205	167	1219	182	1229	192



## Velocidade n=1.750 rpm

MÉTRICA

Especificação	Pressão ΔP bar	Viscosidade (mm <sup>2</sup> /s) (cSt)															
		1		15		35		75		150		350		750		1500	
		Capa- cidade m <sup>3</sup> /h	Potên- cia kW	Capa- cidade m <sup>3</sup> /h	Potên- cia kW	Capa- cidade m <sup>3</sup> /h	Potên- cia kW	Capa- cidade m <sup>3</sup> /h	Potên- cia kW	Capa- cidade m <sup>3</sup> /h	Potên- cia kW	Capa- cidade m <sup>3</sup> /h	Potên- cia kW	Capa- cidade m <sup>3</sup> /h	Potên- cia kW	Capa- cidade m <sup>3</sup> /h	Potên- cia kW
2500-43	2	104,6	13,9	106,1	16,6	107,0	19,1	107,7	22,4	108,3	26,6	108,9	33,2	109,2	40,9	109,5	45,9
	4	100,5	20,4	103,1	23,0	104,6	25,5	105,8	28,9	106,8	33,1	107,7	39,6	108,4	47,4	108,8	52,3
	6	97,0	26,9	100,5	29,5	102,5	32,0	104,2	35,4	105,5	39,5	106,7	46,1	107,6	53,8	108,2	58,8
	8	93,7	33,3	98,1	35,9	100,5	38,5	102,7	41,8	104,3	46,0	105,8	52,6	106,9	60,3	107,6	65,2
	10	90,6	39,8	95,8	42,4	98,7	44,9	101,2	48,3	103,1	52,5	105,0	59,0	106,2	66,8	107,1	71,7
	12	87,7	46,3	93,6	48,9	97,0	51,4	99,9	54,8	102,1	58,9	104,1	65,5	105,6	73,2	106,6	78,2
	14	84,9	52,7	91,6	55,3	95,3	57,8	98,6	61,2	101,0	65,4	103,4	72,0	105,0	79,7	106,1	84,6
	16			89,6	61,8	93,7	64,3	97,3	67,7	100,0	71,8	102,6	78,4	104,4	86,1	105,7	91,1
	18			87,6	68,3	92,2	70,8	96,1	74,2	99,1	78,3	101,9	84,9	103,8	92,6	105,2	97,6
	20					90,7	77,2	94,9	80,6	98,1	84,8	101,2	91,4	103,3	99,1	104,8	104,0
	22							93,7	87,1	97,2	91,2	100,5	97,8	102,7	105,5	104,3	110,5
24							92,6	93,5	96,3	97,7	99,8	104,3	102,2	112,0	103,9	117,0	
2500-56	2	136,7	16,7	138,7	19,6	139,9	22,4	140,8	26,1	141,6	30,7	142,3	37,9	142,8	46,5	143,1	51,9
	4	131,5	25,1	134,8	28,0	136,7	30,8	138,4	34,5	139,6	39,1	140,8	46,4	141,6	54,9	142,2	60,4
	6	126,8	33,6	131,4	36,5	134,0	39,3	136,2	43,0	137,9	47,6	139,5	54,8	140,6	63,3	141,4	68,8
	8	122,6	42,0	128,2	44,9	131,5	47,7	134,2	51,4	136,3	56,0	138,3	63,3	139,7	71,8	140,7	77,3
	10	118,6	50,5	125,3	53,4	129,1	56,1	132,4	59,9	134,9	64,5	137,2	71,7	138,8	80,2	140,0	85,7
	12			122,5	61,8	126,9	64,6	130,6	68,3	133,5	72,9	136,2	80,2	138,0	88,7	139,4	94,2
	14					124,7	73,0	128,9	76,8	132,1	81,4	135,1	88,6	137,2	97,1	138,7	102,6
	16							127,2	85,2	130,8	89,8	134,2	97,1	136,5	105,6	138,1	111,0
	18									129,5	98,3	133,2	105,5	135,7	114,0	137,5	119,5
20									128,3	106,7	132,3	114,0	135,0	122,5	137,0	127,9	
2500-85	2	205,5	22,4	208,7	25,8	210,5	29,0	212,1	33,4	213,3	38,8	214,4	47,3	215,2	57,3	215,7	63,7
	4	197,0	35,1	202,4	38,5	205,5	41,8	208,1	46,2	210,1	51,5	212,0	60,0	213,3	70,0	214,3	76,4
	6	189,6	47,9	196,9	51,3	201,1	54,5	204,7	58,9	207,4	64,3	209,9	72,8	211,7	82,8	213,0	89,2
	8			191,9	64,0	197,1	67,3	201,5	71,6	204,9	77,0	208,0	85,5	210,2	95,5	211,8	101,9
	10					193,3	80,0	198,5	84,4	202,5	89,7	206,3	98,2	208,9	108,2	210,7	114,6
	12							195,7	97,1	200,2	102,5	204,6	111,0	207,5	121,0	209,7	127,4
	14									198,1	115,2	202,9	123,7	206,3	133,7	208,7	140,1
	16									196,0	128,0	201,4	136,5	205,1	146,5	207,7	152,8
2500-112	2	272,8	28,1	276,6	32,0	278,8	35,7	280,7	40,8	282,2	47,1	283,5	56,9	284,4	68,5	285,1	76,0
	4	262,7	44,9	269,1	48,8	272,8	52,6	276,0	57,7	278,4	63,9	280,7	73,8	282,2	85,4	283,4	92,8
	6			262,5	65,6	267,6	69,4	271,8	74,5	275,1	80,7	278,2	90,6	280,3	102,2	281,8	109,6
	8							268,0	91,3	272,1	97,5	275,9	107,4	278,5	119,0	280,4	126,4
	10									269,2	114,4	273,8	124,2	276,9	135,8	279,1	143,3

**PADRÃO EUA**
**Velocidade n=1.750 rpm**

Especificação	Pressão ΔP PSI	Viscosidade (mm <sup>2</sup> /s) (cSt)															
		1		15		35		75		150		350		750		1500	
		Capaci- dade GPM	Potên- cia HP	Capaci- dade GPM	Potên- cia HP	Capaci- dade GPM	Potên- cia HP	Capaci- dade GPM	Potên- cia HP	Capaci- dade GPM	Potên- cia HP	Capaci- dade GPM	Potên- cia HP	Capaci- dade GPM	Potên- cia HP	Capaci- dade GPM	Potên- cia HP
4200-50	29,0	825,5	36,3	833,9	43,7	838,7	50,8	842,7	60,5	846,2	72,1	848,9	90,7	851,1	112,5	852,4	126,5
	58,0	803,1	51,6	817,2	59,0	825,5	66,1	832,6	75,8	837,9	87,4	842,7	105,9	846,2	128	848,9	142
	87,0	783,7	66,9	803,1	74,3	814,1	81,4	823,3	90,9	830,4	102,7	837,4	121,2	841,8	143	845,3	157
	116,0	765,6	82,2	789,4	89,6	803,1	96,7	815,0	106,2	823,8	118,0	832,1	137	837,9	158	842,3	172
	145,0	748,9	97,5	777,1	104,9	793,4	112,0	807,0	121,5	817,6	133	827,7	152	834,3	174	839,2	188
	174,0	732,6	112,8	765,2	120,2	783,7	127	799,5	137	811,4	149	822,9	167	830,8	189	836,5	203
	203,1	717,2	128	753,8	135	774,5	143	792,5	152	805,7	164	818,9	182	827,7	204	833,9	218
	232,1	702,7	143	742,8	151	765,6	158	785,5	167	800,4	179	814,5	198	824,2	220	831,2	233
	261,1			732,2	166	757,3	173	778,4	183	795,1	194	810,6	213	821,1	235	829,0	249
	290,1					748,9	188	772,3	198	789,9	210	806,6	228	818,0	250	826,4	264
	319,1							765,6	213	784,6	225	802,6	244	815,4	265	824,2	279
	348,1									779,7	240	799,1	259	812,3	281	822,0	295
4200-67	29,0	1098,9	42,5	1109,9	50,2	1116,1	57,7	1121,4	67,6	1125,4	79,9	1129,3	99,4	1132,0	122,3	1133,7	137
	58,0	1070,3	62,8	1088,4	70,5	1098,9	77,9	1107,7	88,0	1114,8	100,3	1121,0	119,8	1125,4	143	1128,9	157
	87,0	1045,2	83,1	1069,9	90,8	1084,0	98,3	1096,3	108,2	1105,5	120,6	1113,9	140	1120,1	163	1124,5	178
	116,0	1022,3	103,4	1052,7	111,2	1070,3	118,5	1085,3	129	1096,7	141	1107,7	160	1115,2	183	1120,5	198
	145,0	1000,3	124	1036,9	131	1057,6	139	1075,2	149	1088,8	161	1101,6	181	1110,4	204	1116,6	218
	174,0	980,1	144	1021,4	152	1045,2	159	1065,5	169	1081,3	182	1095,9	201	1106,0	224	1113,0	238
	203,1			1006,9	172	1033,8	180	1056,2	190	1073,8	202	1090,1	221	1101,6	244	1109,9	259
	232,1					1022,3	200	1047,4	210	1066,8	222	1084,8	242	1097,6	264	1106,4	279
	261,1							1039,1	230	1059,8	242	1080,0	262	1093,7	285	1103,3	299
	290,1									1053,1	263	1074,7	282	1089,7	305	1100,3	320
4200-96	29,0	1569	53,0	1589	61,1	1600	69,1	1610	79,8	1617	92,9	1624	113,6	1629	138	1633	154
	58,0	1517	82,2	1550	90,5	1569	98,4	1585	109,0	1598	122,2	1610	143	1618	167	1623	183
	87,0	1471	111,6	1516	119,8	1542	128	1564	138	1581	152	1597	172	1608	197	1615	212
	116,0	1429	141	1485	149	1517	157	1545	168	1565	181	1585	202	1599	226	1608	242
	145,0			1456	178	1494	186	1526	197	1551	210	1574	231	1590	255	1601	271
	174,0					1471	216	1508	226	1537	240	1563	260	1582	285	1595	300
	203,1									1523	269	1553	290	1574	314	1589	329
	232,1									1510	298	1544	319	1567	343	1583	359
4200-128	29,0	2073	65,0	2105	74,2	2123	82,9	2138	94,5	2150	109,0	2161	132	2169	159	2175	176
	58,0	1989	104,2	2042	113,2	2073	121,9	2099	134	2119	148	2138	171	2151	198	2160	215
	87,0	1915	143	1988	152	2029	161	2064	173	2092	187	2117	210	2135	237	2148	254
	116,0			1938	191	1989	200	2033	212	2067	226	2098	249	2120	276	2136	293
	145,0							2003	251	2043	266	2081	288	2106	315	2125	332

## Velocidade n=1.750 rpm

MÉTRICA

Especificação	Pressão ΔP bar	Viscosidade (mm <sup>2</sup> /s) (cSt)															
		1		15		35		75		150		350		750		1500	
		Capa- cidade m <sup>3</sup> /h	Potên- cia kW	Capa- cidade m <sup>3</sup> /h	Potên- cia kW	Capa- cidade m <sup>3</sup> /h	Potên- cia kW	Capa- cidade m <sup>3</sup> /h	Potên- cia kW	Capa- cidade m <sup>3</sup> /h	Potên- cia kW	Capa- cidade m <sup>3</sup> /h	Potên- cia kW	Capa- cidade m <sup>3</sup> /h	Potên- cia kW	Capa- cidade m <sup>3</sup> /h	Potên- cia kW
4200-50	2	187,5	27,1	189,4	32,6	190,5	37,9	191,4	45,1	192,2	53,8	192,8	67,6	193,3	83,9	193,6	94,3
	4	182,4	38,5	185,6	44,0	187,5	49,3	189,1	56,5	190,3	65,2	191,4	79,0	192,2	95,3	192,8	105,7
	6	178,0	49,9	182,4	55,4	184,9	60,7	187,0	67,8	188,6	76,6	190,2	90,4	191,2	106,7	192,0	117,1
	8	173,9	61,3	179,3	66,8	182,4	72,1	185,1	79,2	187,1	88,0	189,0	101,8	190,3	118,1	191,3	128,5
	10	170,1	72,7	176,5	78,2	180,2	83,5	183,3	90,6	185,7	99,4	188,0	113,2	189,5	129,5	190,6	139,9
	12	166,4	84,1	173,8	89,6	178,0	94,9	181,6	102,0	184,3	110,8	186,9	124,6	188,7	140,9	190,0	151,3
	14	162,9	95,5	171,2	101,0	175,9	106,3	180,0	113,4	183,0	122,2	186,0	136,0	188,0	152,3	189,4	162,7
	16	159,6	106,9	168,7	112,4	173,9	117,7	178,4	124,8	181,8	133,6	185,0	147,4	187,2	163,7	188,8	174,1
	18			166,3	123,8	172,0	129,1	176,8	136,2	180,6	145,0	184,1	158,8	186,5	175,1	188,3	185,5
	20					170,1	140,5	175,4	147,6	179,4	156,4	183,2	170,2	185,8	186,5	187,7	196,9
	22							173,9	159,0	178,2	167,8	182,3	181,6	185,2	197,9	187,2	208,3
24									177,1	179,2	181,5	193,0	184,5	209,3	186,7	219,7	
4200-67	2	249,6	31,7	252,1	37,4	253,5	43,0	254,7	50,4	255,6	59,6	256,5	74,1	257,1	91,2	257,5	102,1
	4	243,1	46,8	247,2	52,6	249,6	58,1	251,6	65,6	253,2	74,8	254,6	89,3	255,6	106,3	256,4	117,2
	6	237,4	62,0	243,0	67,7	246,2	73,3	249,0	80,7	251,1	89,9	253,0	104,4	254,4	121,5	255,4	132,4
	8	232,2	77,1	239,1	82,9	243,1	88,4	246,5	95,9	249,1	105,1	251,6	119,6	253,3	136,6	254,5	147,5
	10	227,2	92,3	235,5	98,0	240,2	103,6	244,2	111,0	247,3	120,2	250,2	134,7	252,2	151,8	253,6	162,7
	12	222,6	107,4	232,0	113,2	237,4	118,7	242,0	126,2	245,6	135,4	248,9	149,9	251,2	166,9	252,8	177,8
	14			228,7	128,3	234,8	133,9	239,9	141,4	243,9	150,5	247,6	165,0	250,2	182,1	252,1	193,0
	16					232,2	149,0	237,9	156,5	242,3	165,7	246,4	180,2	249,3	197,2	251,3	208,2
	18							236,0	171,7	240,7	180,8	245,3	195,3	248,4	212,4	250,6	223,3
	20									239,2	196,0	244,1	210,5	247,5	227,5	249,9	238,5
4200-96	2	356,4	39,5	360,9	45,6	363,5	51,5	365,6	59,5	367,3	69,3	368,9	84,7	370,0	102,9	370,8	114,6
	4	344,5	61,3	352,1	67,5	356,4	73,4	360,1	81,3	362,9	91,1	365,6	106,6	367,4	124,8	368,7	136,4
	6	334,1	83,2	344,4	89,3	350,2	95,2	355,2	103,2	359,0	113,0	362,7	128,4	365,2	146,6	366,9	158,3
	8	324,6	105,0	337,3	111,2	344,6	117,1	350,8	125,1	355,5	134,8	360,0	150,3	363,1	168,5	365,3	180,1
	10			330,6	133,0	339,3	139,0	346,6	146,9	352,2	156,7	357,5	172,2	361,1	190,3	363,7	202,0
	12					334,2	160,8	342,6	168,8	349,0	178,6	355,1	194,0	359,3	212,2	362,3	223,8
	14									346,0	200,4	352,8	215,9	357,5	234,1	360,9	245,7
	16									343,0	222,3	350,6	237,7	355,8	255,9	359,5	267,6
4200-128	2	470,8	48,5	478,0	55,3	482,1	61,8	485,7	70,5	488,4	81,3	490,9	98,3	492,7	118,3	493,9	131,1
	4	451,7	77,7	463,9	84,4	470,8	90,9	476,7	99,7	481,3	110,5	485,6	127,5	488,5	147,5	490,6	160,3
	6	435,0	106,9	451,5	113,6	460,9	120,1	468,9	128,9	475,1	139,6	480,9	156,6	484,9	176,6	487,8	189,4
	8			440,1	142,8	451,8	149,3	461,7	158,0	469,4	168,8	476,6	185,8	481,6	205,8	485,1	218,6
	10							455,0	187,2	464,0	198,0	472,6	215,0	478,4	235,0	482,6	247,8

**PADRÃO EUA**
**Velocidade n=1.750 rpm**

Especificação	Pressão ΔP PSI	Viscosidade (mm <sup>2</sup> /s) (cSt)															
		1		15		35		75		150		350		750		1500	
		Capaci- dade GPM	Potên- cia HP	Capaci- dade GPM	Potên- cia HP	Capaci- dade GPM	Potên- cia HP	Capaci- dade GPM	Potên- cia HP	Capaci- dade GPM	Potên- cia HP	Capaci- dade GPM	Potên- cia HP	Capaci- dade GPM	Potên- cia HP	Capaci- dade GPM	Potên- cia HP
7000-40	29,0	1354	52,2	1366	61,8	1373	71,1	1379	83,4	1384	98,7	1388	123,0	1391	151	1393	170
	58,0	1321	76,8	1342	86,5	1354	95,7	1364	108,2	1372	123,5	1379	148	1384	176	1388	194
	87,0	1292	101,6	1320	111,2	1337	120,4	1350	133	1361	148	1371	172	1378	201	1383	219
	116,0	1266	126	1301	136	1321	145	1338	158	1351	173	1364	197	1372	225	1379	244
	145,0	1241	151	1283	161	1306	170	1327	182	1342	198	1357	222	1367	250	1374	268
	174,0	1217	176	1265	185	1292	195	1316	207	1333	222	1350	246	1362	275	1370	293
	203,1	1194	200	1248	210	1279	219	1305	232	1325	247	1344	271	1357	300	1366	318
	232,1	1173	225	1232	235	1266	244	1295	256	1317	272	1338	296	1352	324	1362	342
	261,1			1216	259	1253	269	1285	281	1309	296	1332	321	1348	349	1359	367
	290,1					1241	293	1275	306	1301	321	1326	345	1343	374	1355	392
	319,1									1294	346	1320	370	1339	398	1352	417
	348,1									1286	371	1315	395	1334	423	1348	441
7000-50	29,0	1691	65,6	1707	77,8	1716	89,4	1723	105,1	1729	124,4	1735	155	1739	191	1742	214
	58,0	1649	96,6	1675	108,6	1691	120,3	1704	136	1714	155	1723	186	1730	222	1734	245
	87,0	1612	127	1648	140	1669	151	1687	167	1700	186	1713	217	1722	253	1728	276
	116,0	1578	158	1623	170	1649	182	1671	198	1688	217	1703	248	1714	284	1722	307
	145,0	1546	189	1600	201	1630	213	1656	229	1676	248	1695	279	1707	314	1717	338
	174,0	1516	220	1577	232	1612	244	1642	260	1665	279	1686	310	1701	345	1711	368
	203,1	1487	251	1556	263	1595	275	1628	290	1654	310	1678	340	1695	376	1707	399
	232,1	1459	282	1535	294	1578	306	1615	321	1644	341	1670	371	1688	407	1702	430
	261,1			1515	325	1562	337	1603	352	1633	372	1662	402	1683	438	1697	461
	290,1					1547	367	1590	383	1624	402	1655	433	1677	469	1692	492
	319,1									1614	433	1648	464	1671	500	1688	523
	348,1									1605	464	1641	495	1666	531	1684	554
7000-67	29,0	2279	80,3	2297	93,9	2307	107,0	2316	124,6	2322	146	2329	180	2333	221	2336	246
	58,0	2231	121,6	2262	135	2279	148	2293	166	2305	188	2315	222	2323	262	2328	288
	87,0	2190	163	2231	177	2254	190	2274	207	2289	229	2304	263	2314	303	2321	329
	116,0	2152	205	2203	218	2232	231	2256	249	2275	270	2293	305	2305	345	2314	371
	145,0	2116	246	2176	259	2211	272	2240	290	2262	312	2283	346	2298	386	2308	412
	174,0	2083	287	2151	301	2190	314	2224	331	2249	353	2274	387	2290	428	2302	453
	203,1	2050	329	2127	342	2171	355	2208	373	2238	395	2265	429	2283	469	2297	495
	232,1			2104	384	2153	397	2194	414	2226	436	2256	470	2277	510	2291	536
	261,1					2134	438	2180	456	2214	477	2247	511	2270	552	2286	577
	290,1									2204	519	2239	553	2263	593		
	319,1									2193	560	2231	594				

## PADRÃO EUA

Velocidade n=1.750 rpm

Especificação	Pressão ΔP PSI	Viscosidade (mm <sup>2</sup> /s) (cSt)															
		1		15		35		75		150		350		750		1500	
		Capaci- dade GPM	Potên- cia HP	Capaci- dade GPM	Potên- cia HP	Capaci- dade GPM	Potên- cia HP	Capaci- dade GPM	Potên- cia HP	Capaci- dade GPM	Potên- cia HP	Capaci- dade GPM	Potên- cia HP	Capaci- dade GPM	Potên- cia HP	Capaci- dade GPM	Potên- cia HP
7000-96	29,0	3331	106,9	3357	123,0	3372	139	3385	160	3395	185	3404	226	3410	274	3415	305
	58,0	3261	167	3305	183	3331	199	3352	220	3369	246	3384	287	3395	334	3403	365
	87,0	3200	228	3260	244	3295	260	3324	281	3346	306	3367	347	3382	395	3392	426
	116,0	3144	288	3218	305	3261	320	3298	341	3325	367	3352	408	3370	455	3383	486
	145,0	3092	349	3180	365	3230	381	3273	402	3306	427	3337	468	3358	516	3374	547
	174,0			3143	425	3200	441	3250	462	3288	488	3323	528	3347	576		
	203,1					3172	502	3227	523	3270	548	3310	589				
7000-128	29,0	4450	138	4483	158	4502	177	4518	203	4530	234	4542	285	4550	343	4556	381
	58,0	4364	218	4419	238	4450	257	4477	283	4498	315	4517	365	4531	424	4541	462
	87,0	4287	299	4363	319	4405	338	4442	364	4470	396	4496	446	4514	505	4527	543
	116,0			4311	400	4364	419	4409	445	4444	476	4477	526	4499	585		
	145,0					4325	500	4379	525	4420	557						
7000-144	29,0	4978	152	5022	173	5047	193	5069	221	5086	255	5101	308	5112	371	5120	411
	58,0	4861	242	4936	264	4978	284	5014	312	5042	345	5069	399	5087	462	5099	502
	87,0	4759	333	4860	354	4917	375	4966	402	5004	436	5040	490	5065	553	5082	593
	116,0							4922	493	4969	527	5013	580				

**Velocidade n=1.750 rpm**
**MÉTRICA**

Especificação	Pressão ΔP bar	Viscosidade (mm <sup>2</sup> /s) (cSt)															
		1		15		35		75		150		350		750		1500	
		Capa- cidade m <sup>3</sup> /h	Potên- cia kW	Capa- cidade m <sup>3</sup> /h	Potên- cia kW	Capa- cidade m <sup>3</sup> /h	Potên- cia kW	Capa- cidade m <sup>3</sup> /h	Potên- cia kW	Capa- cidade m <sup>3</sup> /h	Potên- cia kW	Capa- cidade m <sup>3</sup> /h	Potên- cia kW	Capa- cidade m <sup>3</sup> /h	Potên- cia kW	Capa- cidade m <sup>3</sup> /h	Potên- cia kW
7000-40	2	307,5	38,9	310,3	46,1	311,9	53,0	313,3	62,2	314,3	73,6	315,3	91,7	316,0	112,8	316,5	126,4
	4	300,0	57,3	304,8	64,5	307,5	71,4	309,8	80,7	311,6	92,1	313,2	110,1	314,4	131,3	315,2	144,8
	6	293,5	75,8	299,9	82,9	303,6	89,8	306,7	99,1	309,1	110,5	311,4	128,5	313,0	149,7	314,1	163,3
	8	287,5	94,2	295,5	101,4	300,0	108,2	303,9	117,5	306,9	128,9	309,7	146,9	311,7	168,1	313,1	181,7
	10	281,8	112,6	291,3	119,8	296,7	126,7	301,3	135,9	304,8	147,3	308,2	165,4	310,5	186,5	312,1	200,1
	12	276,5	131,1	287,3	138,2	293,5	145,1	298,8	154,4	302,8	165,8	306,7	183,8	309,3	205,0	311,2	218,5
	14	271,3	149,5	283,5	156,6	290,5	163,5	296,4	172,8	300,9	184,2	305,2	202,2	308,2	223,4	310,3	237,0
	16	266,4	167,9	279,8	175,1	287,5	182,0	294,1	191,2	299,1	202,6	303,8	220,6	307,1	241,8	309,4	255,4
	18			276,3	193,5	284,7	200,4	291,8	209,7	297,3	221,0	302,5	239,1	306,1	260,2	308,6	273,8
	20					281,9	218,8	289,6	228,1	295,6	239,5	301,2	257,5	305,0	278,7	307,8	292,2
	22									293,9	257,9	299,9	275,9	304,1	297,1	307,0	310,7
	24									292,2	276,3	298,7	294,3	303,1	315,5	306,2	329,1
7000-50	2	384,0	48,9	387,6	58,0	389,7	66,7	391,4	78,4	392,8	92,8	394,1	115,6	394,9	142,4	395,6	159,5
	4	374,5	72,0	380,5	81,0	384,0	89,7	387,0	101,5	389,3	115,9	391,4	138,6	392,9	165,4	393,9	182,6
	6	366,1	95,0	374,3	104,1	379,1	112,8	383,1	124,5	386,1	138,9	389,1	161,7	391,1	188,4	392,5	205,6
	8	358,4	118,0	368,6	127,1	374,5	135,8	379,5	147,5	383,3	161,9	386,9	184,7	389,4	211,5	391,2	228,6
	10	351,2	141,1	363,3	150,1	370,2	158,8	376,1	170,6	380,6	185,0	384,9	207,7	387,8	234,5	389,9	251,7
	12	344,3	164,1	358,2	173,1	366,2	181,9	372,9	193,6	378,1	208,0	383,0	230,8	386,3	257,5	388,7	274,7
	14	337,8	187,1	353,3	196,2	362,3	204,9	369,8	216,6	375,6	231,0	381,1	253,8	384,9	280,6	387,6	297,7
	16	331,4	210,2	348,6	219,2	358,5	227,9	366,9	239,7	373,3	254,1	379,4	276,8	383,5	303,6	386,5	320,8
	18			344,1	242,2	354,8	251,0	364,0	262,7	371,0	277,1	377,6	299,9	382,2	326,6	385,5	343,8
	20					351,3	274,0	361,2	285,7	368,8	300,1	376,0	322,9	380,9	349,7	384,4	366,8
	22									366,6	323,1	374,3	345,9	379,6	372,7	383,4	389,9
	24									364,5	346,2	372,7	369,0	378,4	395,7	382,4	412,9
7000-67	2	517,6	59,9	521,6	70,0	524,0	79,8	526,0	92,9	527,5	109,0	528,9	134,5	529,9	164,5	530,6	183,7
	4	506,8	90,7	513,7	100,9	517,6	110,6	520,9	123,7	523,5	139,9	525,9	165,4	527,6	195,3	528,8	214,5
	6	497,4	121,6	506,7	131,7	512,0	141,5	516,5	154,6	520,0	170,7	523,3	196,2	525,5	226,2	527,1	245,4
	8	488,8	152,5	500,3	162,6	506,9	172,3	512,5	185,5	516,8	201,6	520,9	227,1	523,6	257,1	525,6	276,3
	10	480,7	183,3	494,3	193,4	502,1	203,2	508,7	216,3	513,8	232,4	518,6	257,9	521,9	287,9	524,2	307,1
	12	473,0	214,2	488,6	224,3	497,5	234,1	505,1	247,2	510,9	263,3	516,4	288,8	520,2	318,8	522,9	338,0
	14	465,6	245,0	483,1	255,2	493,1	264,9	501,6	278,1	508,2	294,2	514,4	319,7	518,6	349,6	521,6	368,8
	16			477,8	286,0	488,9	295,8	498,3	308,9	505,5	325,0	512,4	350,5	517,1	380,5	520,4	399,7
	18					484,8	326,7	495,1	339,8	502,9	355,9	510,4	381,4	515,6	411,4	519,2	430,6
	20									500,5	386,8	508,5	412,3	514,1	442,2		
22									498,0	417,6	506,7	443,1					

## Velocidade n=1.750 rpm

MÉTRICA

Especificação	Pressão ΔP bar	Viscosidade (mm <sup>2</sup> /s) (cSt)															
		1		15		35		75		150		350		750		1500	
		Capa- cidade m <sup>3</sup> /h	Potên- cia kW	Capa- cidade m <sup>3</sup> /h	Potên- cia kW	Capa- cidade m <sup>3</sup> /h	Potên- cia kW	Capa- cidade m <sup>3</sup> /h	Potên- cia kW	Capa- cidade m <sup>3</sup> /h	Potên- cia kW	Capa- cidade m <sup>3</sup> /h	Potên- cia kW	Capa- cidade m <sup>3</sup> /h	Potên- cia kW	Capa- cidade m <sup>3</sup> /h	Potên- cia kW
7000-96	2	756,5	79,7	762,5	91,7	765,9	103,4	768,8	119,0	771,0	138,2	773,1	168,6	774,6	204,3	775,6	227,1
	4	740,7	124,8	750,7	136,8	756,5	148,5	761,4	164,1	765,2	183,3	768,7	213,7	771,2	249,4	772,9	272,2
	6	726,8	169,9	740,5	182,0	748,3	193,6	754,9	209,2	760,0	228,4	764,8	258,8	768,2	294,5	770,5	317,4
	8	714,1	215,0	731,0	227,1	740,7	238,7	749,0	254,3	755,3	273,5	761,3	303,9	765,4	339,6	768,3	362,5
	10	702,2	260,1	722,2	272,2	733,7	283,8	743,4	299,5	750,9	318,7	757,9	349,0	762,8	384,7	766,3	407,6
	12			713,8	317,3	726,9	328,9	738,1	344,6	746,7	363,8	754,8	394,1	760,3	429,8		
	14					720,5	374,1	733,0	389,7	742,6	408,9	751,7	439,3				
7000-128	2	1010,8	102,7	1018,2	117,6	1022,5	131,9	1026,1	151,1	1028,9	174,8	1031,6	212,2	1033,4	256,1	1034,7	284,3
	4	991,1	162,9	1003,7	177,7	1010,8	192,0	1016,9	211,3	1021,6	234,9	1026,0	272,3	1029,1	316,3	1031,3	344,4
	6	973,8	223,0	990,9	237,9	1000,6	252,2	1008,9	271,4	1015,2	295,1	1021,2	332,5	1025,3	376,4	1028,3	404,6
	8			979,1	298,0	991,2	312,4	1001,5	331,6	1009,3	355,3	1016,8	392,6	1021,9	436,6		
	10					982,4	372,5	994,5	391,8	1003,8	415,4						
7000-144	2	1130,6	113,1	1140,7	128,9	1146,4	144,2	1151,3	164,7	1155,1	189,9	1158,6	229,8	1161,1	276,7	1162,8	306,7
	4	1104,1	180,7	1121,0	196,6	1130,7	211,8	1138,9	232,4	1145,2	257,6	1151,2	297,5	1155,3	344,4	1158,2	374,4
	6	1080,8	248,4	1103,8	264,3	1116,9	279,5	1128,0	300,1	1136,6	325,3	1144,7	365,2	1150,3	412,1	1154,2	442,1
	8							1118,0	367,7	1128,6	393,0	1138,7	432,8				

**PADRÃO EUA**
**Velocidade n=1.750 rpm**

Especificação	Pressão ΔP PSI	Viscosidade (mm <sup>2</sup> /s) (cSt)															
		1		15		35		75		150		350		750		1500	
		Capaci- dade GPM	Potên- cia HP	Capaci- dade GPM	Potên- cia HP	Capaci- dade GPM	Potên- cia HP	Capaci- dade GPM	Potên- cia HP	Capaci- dade GPM	Potên- cia HP	Capaci- dade GPM	Potên- cia HP	Capaci- dade GPM	Potên- cia HP	Capaci- dade GPM	Potên- cia HP
9800-60	29,0	2138	75,2	2162	88,0	2176	100,2	2188	116,5	2197	137	2205	169	2212	206	2215	230
	58,0	2073	114,1	2114	127	2138	139	2158	155	2173	176	2187	208	2197	245	2204	269
	87,0	2017	153	2072	166	2104	178	2131	194	2152	215	2171	246	2185	284	2195	308
	116,0	1965	192	2034	205	2074	217	2107	233	2133	254	2157	285	2174	323	2186	347
	145,0	1917	231	1998	244	2045	256	2084	272	2115	292	2144	324	2164	362	2178	386
	174,0	1870	270	1964	283	2017	295	2063	311	2097	331	2131	363	2153	401	2170	425
	203,1	1826	309	1931	322	1991	334	2042	350	2081	370	2118	402	2144	440	2162	464
	232,1	1783	348	1899	360	1965	373	2022	389	2065	409	2106	441	2134	479	2154	503
	261,1			1869	399	1941	412	2002	428	2050	448	2094	480	2125	518	2147	542
	290,1					1917	451	1984	467	2035	487	2083	519	2117	557	2140	581
	319,1							0	0	2020	526	2072	558	2108	596	2134	620
348,1							0	0	2006	565	2061	597	2100	634	2127	658	
9800-80	29,0	2863	92,5	2892	106,7	2909	120,4	2923	139	2934	161	2944	197	2951	239	2956	266
	58,0	2786	144	2835	159	2863	172	2887	191	2905	213	2923	249	2934	291	2943	318
	87,0	2719	196	2785	211	2823	224	2856	243	2880	265	2904	301	2920	343	2931	370
	116,0	2657	248	2739	262	2787	276	2827	294	2857	317	2886	353	2906	395	2921	422
	145,0	2599	300	2696	314	2752	328	2799	346	2836	369	2870	405	2894	447	2911	474
	174,0			2655	366	2720	380	2774	398	2815	421	2855	457	2882	499	2901	525
	203,1			2616	418	2688	432	2749	450	2796	473	2840	509	2870	550	2892	577
	232,1					2658	484	2725	502	2777	525	2826	560	2859	602	2883	629
	261,1							0	0	2758	577	2812	612	2849	654	2875	681
	290,1									2740	629	2798	664	2838	706	2867	733
	319,1									2723	680	2785	716	2828	758	2858	785
348,1									2706	732	2772	768	2818	810	2850	837	
9800-120	29,0	4279	131	4327	150	4354	168	4377	192	4395	222	4412	269	4423	325	4432	360
	58,0	4153	209	4233	228	4279	246	4318	270	4348	300	4377	347	4396	403	4410	438
	87,0	4042	287	4151	306	4213	324	4267	348	4307	378	4346	425	4372	480	4391	516
	116,0	3941	365	4076	384	4154	402	4219	426	4269	456	4317	503	4350	558	4374	594
	145,0			4006	462	4097	480	4175	504	4234	534	4291	581	4329	636	4357	672
	174,0					4043	558	4132	582	4201	611	4265	659	4310	714	4342	749
	203,1							0	0	4169	689	4241	736	4291	792	4327	827
	232,1							0	0	4137	767	4217	814	4273	870	4312	905
9800-144	29,0	5406	164	5460	187	5491	209	5517	238	5537	275	5556	333	5569	401	5578	444
	58,0	5264	262	5355	284	5407	307	5451	336	5484	373	5516	431	5538	498	5554	542
	87,0	5140	360	5263	382	5333	405	5393	434	5438	471	5481	528	5511	596	5533	640
	116,0			5178	480	5265	502	5339	532	5396	569	5449	626	5486	694	5513	738
	145,0					5201	600	5289	630	5356	667	5419	724	5463	792	5494	836
174,0							5241	728	5318	765	5391	822	5441	890	5477	934	
9800-170	29,0	6410	187	6467	212	6499	237	6526	269	6547	309	6567	372	6581	446	6591	494
	58,0	6262	303	6357	328	6411	352	6457	385	6492	425	6525	488	6548	562	6565	609
	87,0	6132	419	6260	444	6334	468	6396	500	6444	540	6489	603	6520	677	6543	725
	116,0			6172	559	6263	583	6340	616	6399	656	6456	719	6494	793	6522	840
	145,0							6288	732	6358	771	6424	834	6470	909	6502	956









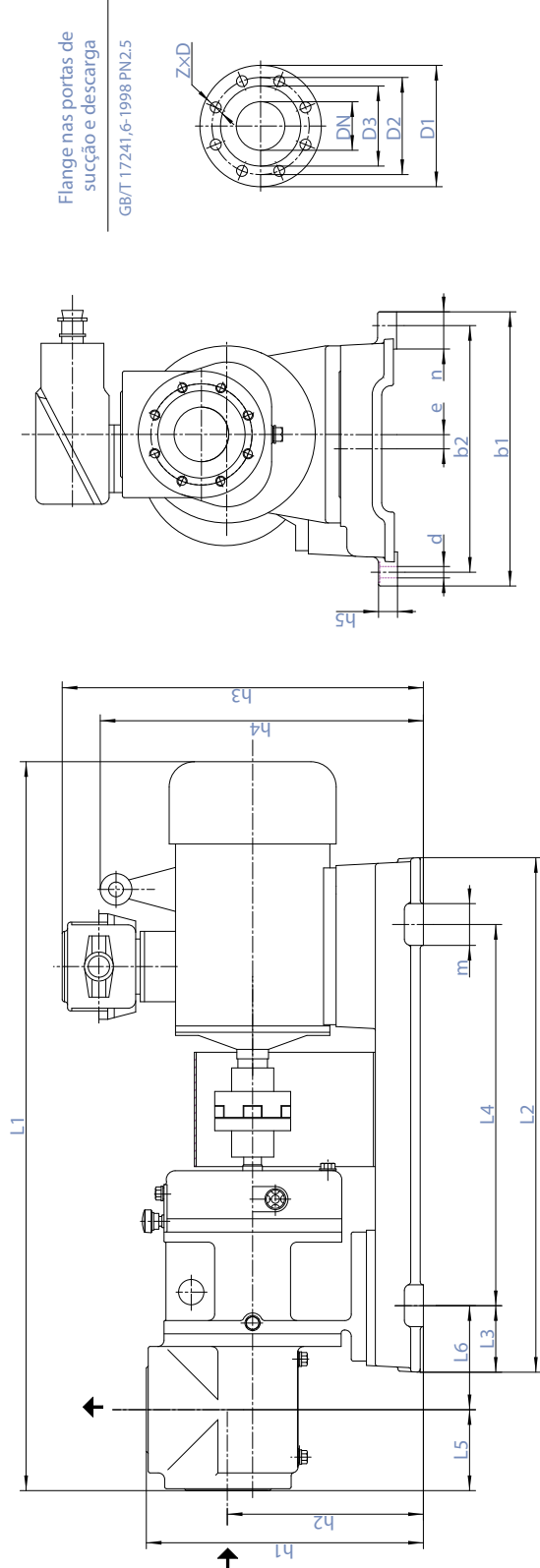
**PADRÃO EUA**
**Velocidade n=1.750 rpm**

Especificação	Pressão ΔP PSI	Viscosidade (mm <sup>2</sup> /s) (cSt)															
		1		15		35		75		150		350		750		1500	
		Capaci- dade GPM	Potên- cia HP	Capaci- dade GPM	Potên- cia HP	Capaci- dade GPM	Potên- cia HP	Capaci- dade GPM	Potên- cia HP	Capaci- dade GPM	Potên- cia HP	Capaci- dade GPM	Potên- cia HP	Capaci- dade GPM	Potên- cia HP	Capaci- dade GPM	Potên- cia HP
<b>36000-75</b>	29,0	5657	272	5680	332	5693	389	5704	467	5712	562	5721	713	5726	890	5730	1004
	58,0	5597	372	5635	432	5657	489	5676	567	5690	662	5703	813	5713	990	5720	1104
	87,0	5544	472	5596	532	5626	590	5651	667	5670	763	5689	913	5702	1091	5710	1204
	116,0	5496	572	5561	632	5597	690	5629	767	5653	863	5675	1014	5691	1191	5702	1304
	145,0	5451	673	5527	732	5570	790	5607	868	5636	963	5662	1114	5681	1291	5694	1405
	174,0	5408	773	5495	833	5545	890	5587	968	5620	1063	5651	1214	5672	1391	5687	1505
	203,1	5367	873	5464	933	5520	991	5568	1068	5604	1163	5639	1314	5663	1491	5680	1605
	232,1	5327	973	5435	1033	5497	1091	5549	1168	5590	1264	5628	1414	5654	1592	5673	1705
	261,1			5406	1133	5474	1191	5531	1269	5575	1364	5617	1515	5646	1692	5666	1805
	290,1					5452	1291	5514	1369	5561	1464	5607	1615	5638	1792	5660	1906
	319,1								1469	5548	1564	5596	1715	5629	1892	5654	2006
348,1								1569	5534	1665	5586	1815	5622	1993	5647	2106	
<b>36000-100</b>	29,0	7500	336	7542	406	7565	474	7586	565	7601	677	7616	855	7626	1064	7633	1197
	58,0	7391	469	7461	540	7501	608	7535	699	7560	811	7585	989	7602	1197	7614	1331
	87,0	7296	603	7390	673	7444	741	7490	833	7525	945	7558	1122	7581	1331	7597	1465
	116,0	7208	736	7325	807	7392	875	7449	966	7492	1078	7534	1256	7562	1465	7583	1598
	145,0	7125	870	7264	941	7343	1008	7410	1100	7462	1212	7511	1390	7544	1598	7568	1732
	174,0	7047	1004	7206	1074	7296	1142	7373	1233	7433	1346	7489	1523	7527	1732	7555	1865
	203,1			7150	1208	7252	1276	7338	1367	7405	1479	7468	1657	7511	1865	7542	1999
	232,1			7096	1341	7209	1409	7304	1501	7378	1613	7447	1791	7495	1999	7529	2133
	261,1					7167	1543	7272	1634	7352	1747	7428	1924	7480	2133	7517	2266
	290,1							7240	1768	7326	1880	7409	2058	7465	2266	7505	2400
	319,1									7302	2014	7390	2191	7450	2400	7494	2534
348,1									7277	2147	7372	2325	7436	2534	7483	2667	
<b>36000-150</b>	29,0	11413	484	11490	582	11533	676	11570	802	11598	958	11625	1204	11644	1493	11657	1678
	58,0	11213	688	11341	786	11414	880	11476	1006	11524	1162	11569	1408	11600	1697	11623	1882
	87,0	11037	892	11211	990	11310	1084	11394	1211	11459	1366	11520	1612	11562	1901	11592	2086
	116,0	10876	1097	11091	1194	11214	1288	11319	1415	11399	1570	11475	1816	11527	2105	11564	2290
	145,0	10725	1301	10979	1399	11124	1493	11248	1619	11342	1775	11432	2020	11494	2310	11538	2495
	174,0			10872	1603	11039	1697	11180	1823	11289	1979	11392	2225	11463	2514	11513	2699
	203,1							11116	2028	11238	2183	11354	2429	11433	2718	11490	2903
	232,1									11188	2387	11316	2633	11404	2922	11467	3107
<b>36000-170</b>	29,0	13220	515	13296	613	13340	707	13377	834	13405	989	13432	1235	13450	1524	13463	1709
	<b>58,0</b>	13020	751	13148	849	13221	943	13283	1069	13330	1225	13376	1471	13407	1760	13429	1945
	87,0	12844	987	13017	1085	13116	1179	13200	1305	13265	1461	13326	1707	13369	1996	13399	2181
	116,0	12683	1223	12898	1320	13021	1414	13125	1541	13205	1696	13281	1942	13333	2231	13371	2416
	145,0					12931	1650	13054	1777	13149	1932	13239	2178	13301	2467	13345	2652
174,0							12987	2012	13096	2168	13199	2414	13270	2703	13320	2888	
<b>36000-210</b>	29,0	16400	571	16476	669	16519	763	16556	889	16584	1045	16611	1291	16630	1580	16643	1765
	58,0	16199	862	16327	960	16400	1054	16463	1180	16510	1336	16555	1582	16587	1871	16609	2056
	87,0	16024	1153	16197	1251	16296	1345	16380	1472	16445	1627	16506	1873	16548	2162	16578	2347
	116,0					16201	1636	16305	1763	16385	1918	16461	2164	16513	2453	16551	2638
	145,0									16329	2210	16418	2455	16481	2744	16525	2930

A Blackmer reserva-se o direito de alterar os dados na tabela sem aviso prévio.



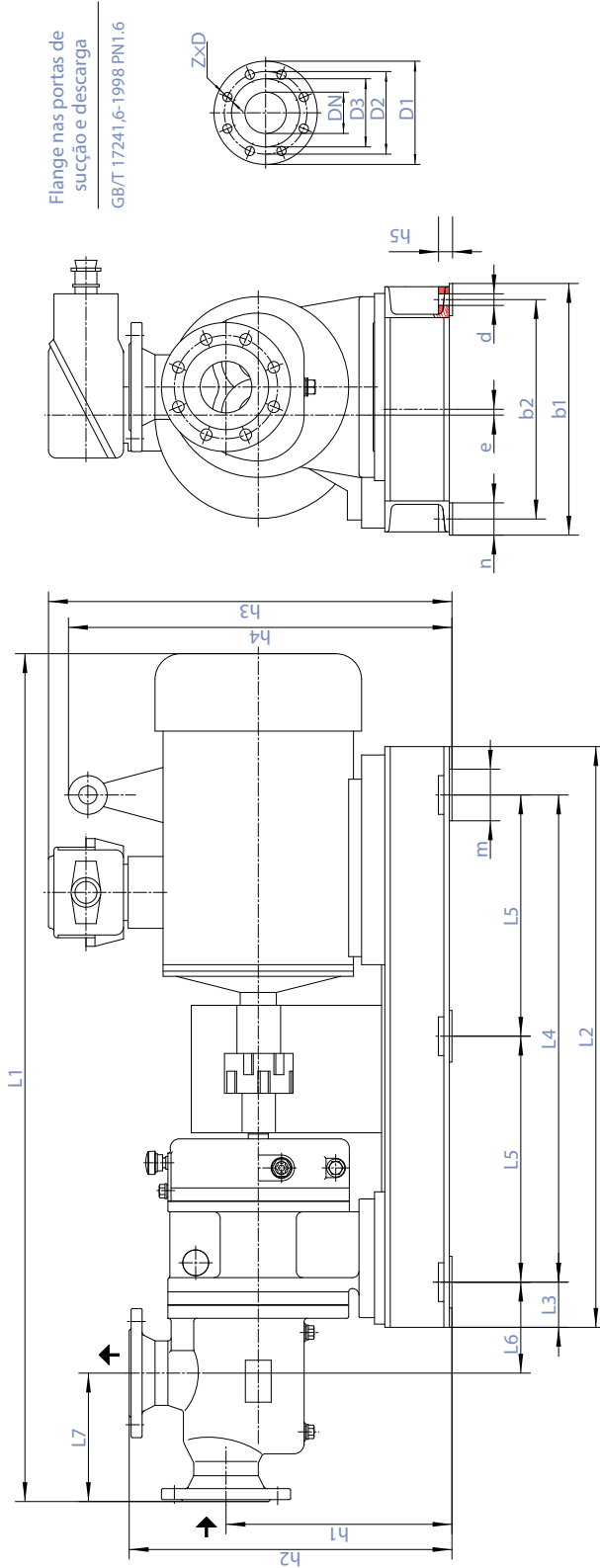
2H - F



Modelo da bomba	Motor	L1	L2	L3	L4	L5	L6	b1	b2	d	e	m	n	h1	h2	h3	h4	h5	DN	D1	D2	D3	D	Z
360	YB180	1410	990		780	128	164	474	430		34,5	70	60	485		655	520	30	80	200	160	132	M16	8
	YB160	1350	945	105	720			464	420	20				310		640	495							
	YB132	1205	815		605			434	390		22					608	453							
260	YB160	1125	793		610			440	395					378	282,5	610	465							
	YB132	1040	720	100	530			390	345	20	38,5	70	55	348	252,5	548	393	25	65	185	145	118	M16	4
	YB112	925			480		153,5	370	325							498	363							
160	YB100	865														490	355							
	YB132	1021	725		545		115	390	345		38,5					548	393							
	YB112	930		80	475		95	370	325	20	23	70	55	330	244,5	498	363	25	50	165	125	99	M16	4
	YB100	905														490	355							

Observação: A Blackmer reserva-se o direito de alterar as dimensões no desenho. As dimensões no desenho para confirmação prevalecerão.

2H - G



Modelo da bomba	Motor	L1	L2	L3	L4	L5	L6	L7	b1	b2	d	e	m	n	h1	h2	h3	h4	h5	DN	D1	D2	D3	D	Z
360	YB160	1359	957	105	720	--	150	200	464	420	20	34,5	70	55	320	470	635	490	30	80	200	160	132	18	8
	YB132	1201	815		605				434	400		22					608	453							
260	YB160	1216	773		590				440	395					280	385	620	475							
	YB132	1111	700		530		146	190	415	370	20	38,5	75	55		375	578	423	30	65	185	145	118	18	4
	YB112	1021		80					395	350					270		518	383							
	YB100	991			460												498	363							
160	YB132	1055	720	100	530				390	345							552	397							
	YB112	965	630	80	480	--	108,5	162	370	325	20	33,2	75	55	240	365	498	363	25	50	165	125	99	18	4
	YB100	935															490	355							

Observação: A Blackmer reserva-se o direito de alterar as dimensões no desenho. As dimensões no desenho para confirmação prevalecerão.





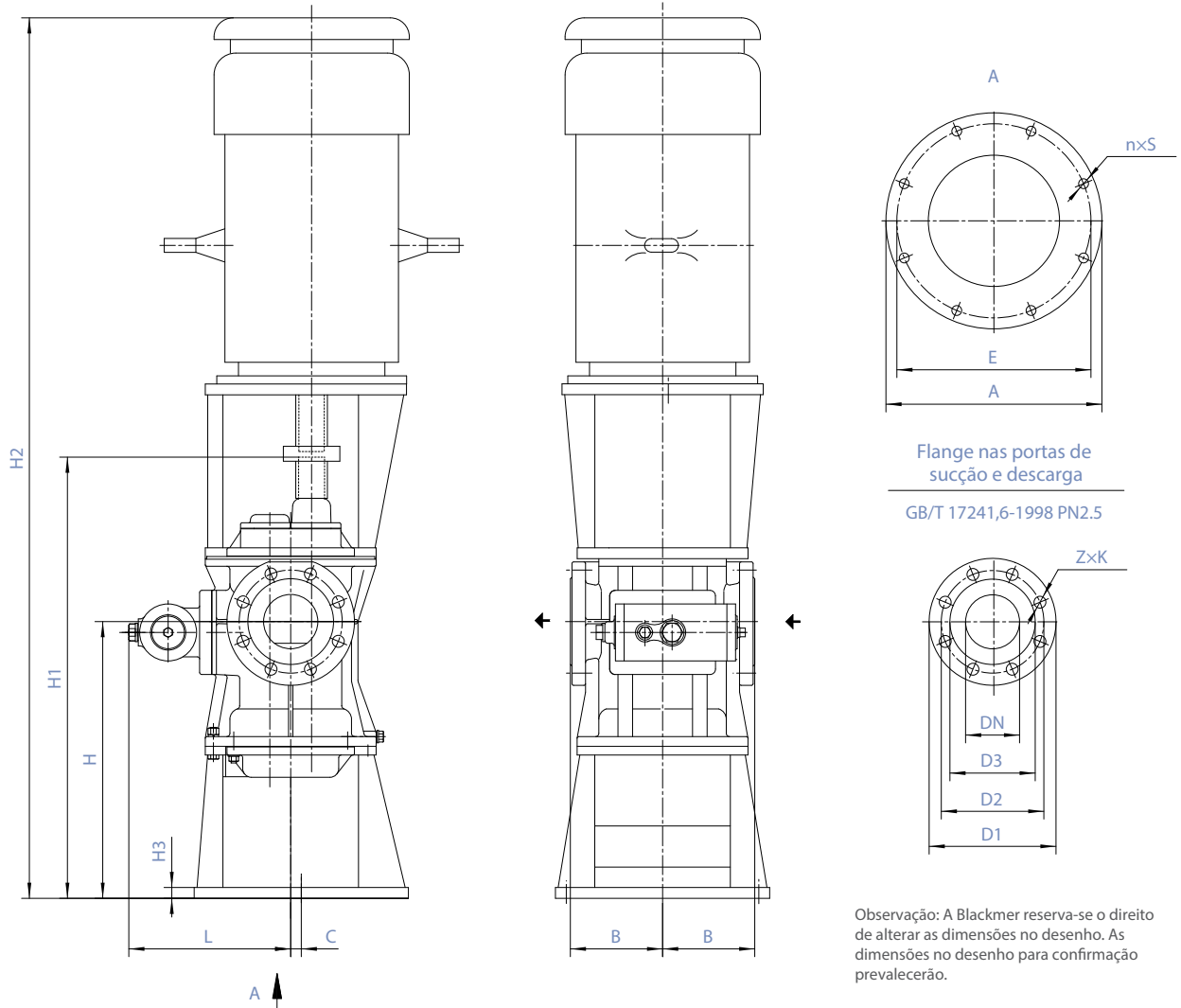




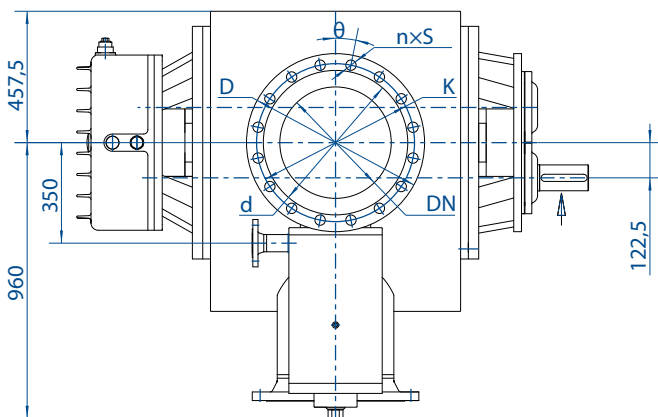
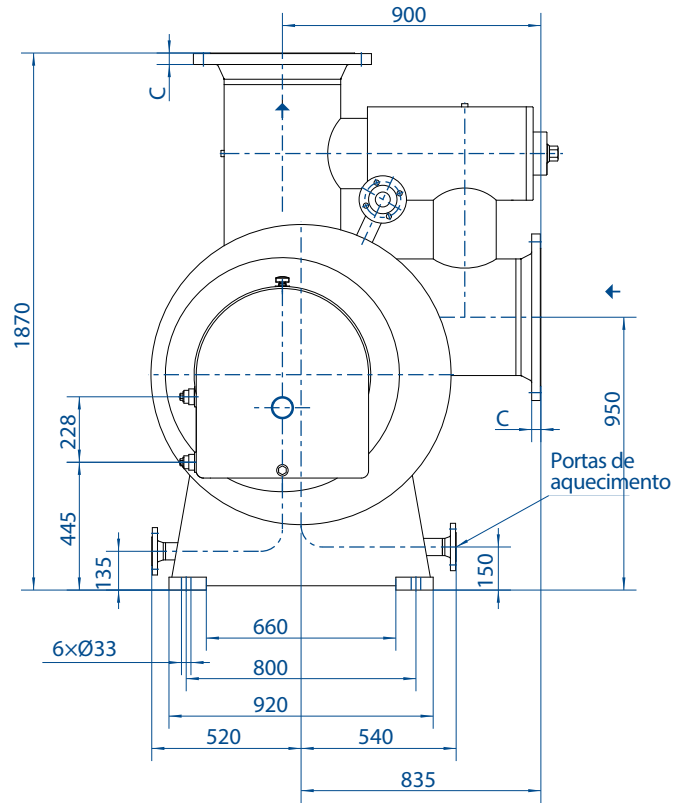
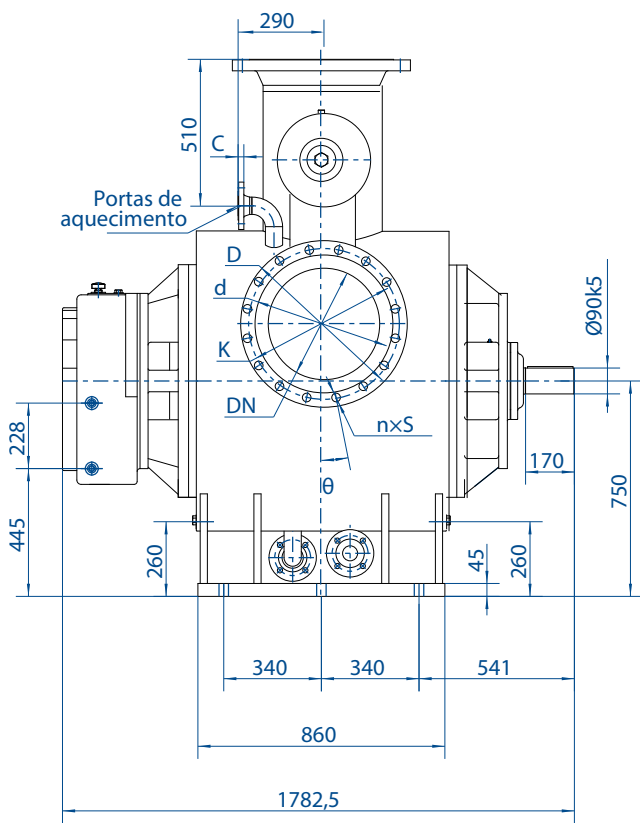
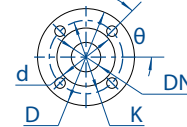
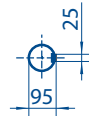




2VM



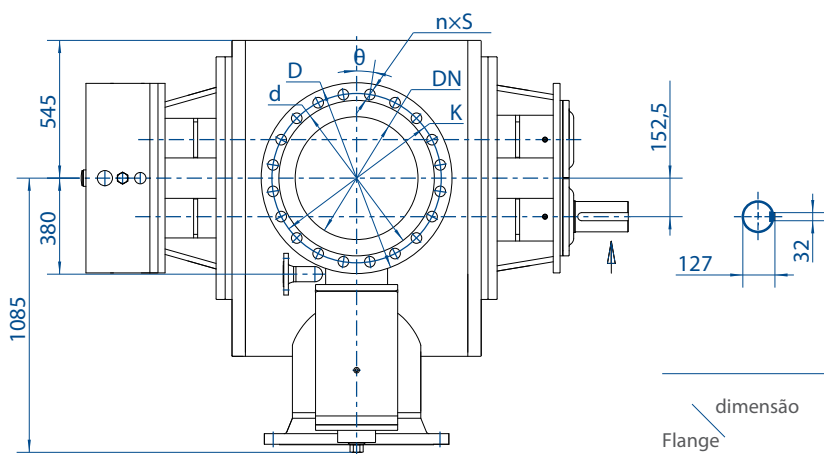
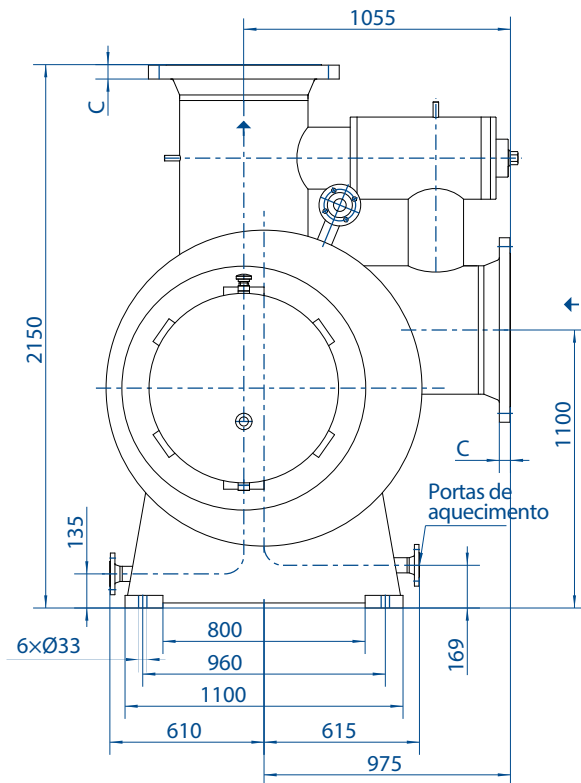
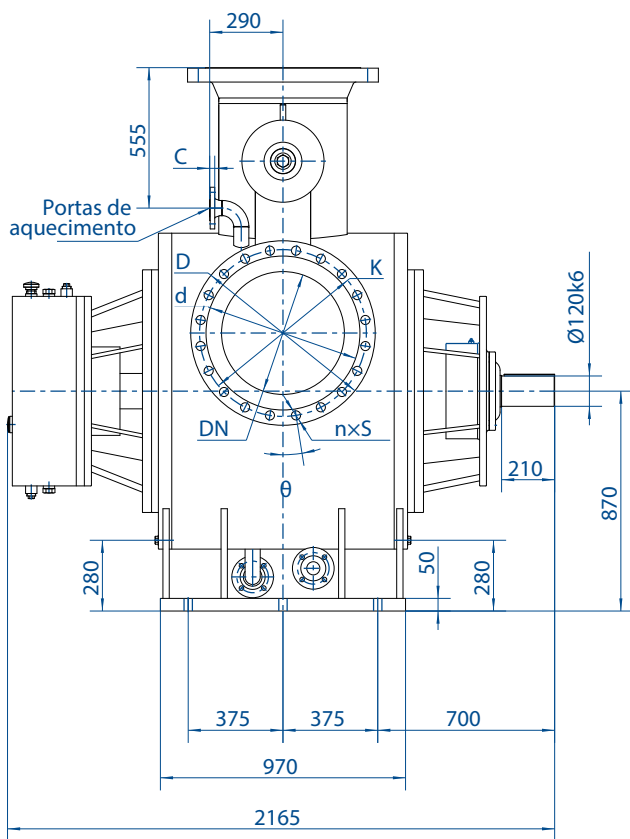
Modelo da bomba	Motor	H	H1	H2	H3	L	B	C	E	A	n	S	DN	D1	D2	D3	Z	K
280	YB112	445	725	1280	18	268	160	16,5	320	360	8	20	80	200	160	133	8	18
	YB132		726	1390														
	YB160		726	1535														
	YB180		730	1595														
560	YB132	510	777	1430	18	300	180	19,5	360	400	8	20	100	235	190	158	8	22
	YB160		782	1590														
	YB180		785	1650														
800	YB160	530	924	1735	20	378	200	22	420	465	8	22	125	270	220	184	8	27
	YB180		927	1800														
	YB200		930	1855														
	YB225		934	1875														
1400	YB160	670	995	1795	23	405	230	27	475	515	8	22	150	300	250	212	8	27
	YB180		998	1865														
	YB200		1001	1920														
	YB225		1002	1930														
	YB250		1001	2080														
	YB280		1005	2155														
2500	YB200	700	1235	2165	28	455	260	32	680	730	8	22	200	360	310	278	12	27
	YB250		1236	2300														
	YB280		1239	2460														
	YB315		1240	2550														
4200	YB225	900	1476	2380	33	566	312	40	710	760	12	26	250	425	370	335	12	30
	YB250		1476	2540														
	YB280		1479	2660														
	YB315		1480	2770														
7000	YB250	900	1467	2580	30	632	380	40	840	900	12	27	300	485	430	389	16	30
	YB280		1467	2700														
	YB315		1468	2810														
	YB355		1468	3350														

**2HMB18000**

**Flanges em portas de aquecimento**


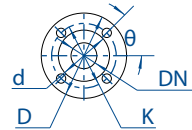
dimensão	DN	D	K	d	S	n	C	θ
Flange								
Flange de sucção	400	580	525	480	30	16	32	11,25 °
Flange de descarga	400	620	550	503	36	16	40	11,25 °
Flange de aquecimento	50	165	125	99	18	4	20	45 °

Observação: A Blackmer reserva-se o direito de alterar as dimensões no desenho. As dimensões no desenho para confirmação prevalecerão.

2HMB36000



Flanges em Portas de aquecimento



dimensão	DN	D	K	d	S	n	C	θ
Flange de sucção	500	730	660	609	36	20	44	9°
Flange de descarga	500	755	670	615	42	20	40	9°
Flange de aquecimento	50	165	125	99	18	4	20	45°

Observação: A Blackmer reserva-se o direito de alterar as dimensões no desenho. As dimensões no desenho para confirmação prevalecerão.

Tamanho	Potência kW (HP)	Corrente A	Tensão V	Velocidade rpm	Eficiência %	Fator de potência cosΦ	Ruído dB	Peso kg (lb)
YB90S-6	0,75 (1,0)	2,3	380	910	72,5	0,70	65	34 (75)
YB90L-6	1,1 (1,5)	3,2	380	910	73,5	0,72	65	37 (82)
YB100L-6	1,5 (2,0)	4,0	380	940	77,5	0,74	67	43 (95)
YB112M-6	2,2 (3,0)	5,6	380	940	80,5	0,74	67	54 (119)
YB132S-6	3,0 (4,0)	7,2	380	960	83,0	0,76	71	79 (174)
YB132M1-6	4,0 (5,4)	9,4	380	960	84,0	0,77	71	90 (198)
YB132M2-6	5,5 (7,4)	12,6	380	960	85,3	0,78	71	100 (220)
YB160M-6	7,5 (10)	17,0	380	970	86,0	0,78	75	144 (317)
YB160L-6	11 (15)	24,6	380	970	87,0	0,78	75	166 (366)
YB180L-6	15 (20)	31,6	380	970	89,5	0,81	78	215 (474)
YB200L1-6	18,5 (25)	37,7	380	970	89,8	0,83	78	275 (606)
YB200L2-6	22 (29)	44,6	380	970	90,2	0,83	78	300 (661)
YB225M-6	30 (40)	59,5	380	980	90,2	0,85	81	368 (811)
YB250M-6	37 (50)	72,0	380	980	90,8	0,86	81	516 (1138)
YB280S-6	45 (60)	85,4	380	980	92,0	0,87	84	620 (1367)
YB280M-6	55 (74)	104,9	380	980	92,0	0,88	84	700 (1548)
YB315S-6	75 (101)	140,8	380	990	93,6	0,88	92	920 (2028)
YB315M-6	90 (121)	168,3	380	990	93,9	0,88	92	1100 (2425)
YB315L1-6	110 (147)	205,0	380	990	94,0	0,88	92	1100 (2646)
YB315L2-6	132 (177)	245,2	380	990	94,3	0,88	92	1200 (2646)
YB355S-6	160 (214)	295,6	380	990	94,5	0,87	98	1650 (3638)
YB355M1-6	185 (248)	341,8	380	990	94,5	0,87	98	1760 (3880)
YB355M2-6	200 (268)	368,8	380	990	94,7	0,87	98	1970 (4343)
YB355L1-6	220 (295)	404,4	380	990	95,0	0,87	101	2140 (4718)
YB355L2-6	250 (335)	459,5	380	990	95,0	0,87	101	2250 (4960)



Tamanho	Potência kW (HP)	Corrente A	Tensão V	Velocidade rpm	Eficiência %	Fator de potência cosΦ	Ruído dB	Peso kg (lb)
YB801-4	0,55 (0,74)	1,5	380	1390	73,0	0,76	67	22 (49)
YB802-4	0,75 (1,0)	2,0	380	1390	74,5	0,76	67	24 (53)
YB90S-4	1,1 (1,5)	2,7	380	1400	78,0	0,78	67	33 (73)
YB90L-4	1,5 (2,0)	3,7	380	1400	79,0	0,79	67	37 (82)
YB100L1-4	2,2 (3,0)	5,0	380	1320	81,0	0,82	70	43 (95)
YB100L2-4	3,0 (4,0)	6,8	380	1420	82,5	0,81	70	47 (104)
YB112M-4	4,0 (5,4)	8,8	380	1440	84,5	0,82	74	58 (128)
YB132S-4	5,5 (7,4)	11,6	380	1440	85,5	0,84	78	80 (176)
YB132M-4	7,5 (10)	15,4	380	1440	87,0	0,85	78	95 (209)
YB160M-4	11 (15)	22,6	380	1460	88,0	0,84	82	148 (326)
YB160L-4	15 (20)	30,3	380	1460	88,5	0,85	82	166 (366)
YB180M-4	18,5 (25)	35,9	380	1470	91,0	0,86	82	210 (463)
YB180L-4	22 (29)	42,5	380	1470	91,5	0,87	82	234 (516)
YB200L-4	30 (40)	56,8	380	1470	92,2	0,87	84	320 (705)
YB225S-4	37 (50)	69,8	380	1480	91,8	0,87	84	360 (794)
YB225M-4	45 (60)	84,2	380	1480	92,3	0,88	84	368 (811)
YB250M-4	55 (74)	102,5	380	1480	92,6	0,88	86	530 (1168)
YB280S-4	75 (101)	139,7	380	1480	92,7	0,88	90	650 (1433)
YB280M-4	90 (121)	164,3	380	1480	93,5	0,89	90	780 (1720)
YB315S-4	110 (147)	200,8	380	1485	93,6	0,90	98	1000 (2205)
YB315M-4	132 (177)	239,7	380	1485	94,5	0,90	101	1100 (2425)
YB315L1-4	160 (214)	289,0	380	1485	94,5	0,90	101	1100 (2425)
YB315L2-4	200 (268)	357,3	380	1485	94,6	0,90	101	1600 (3527)
YB355L-4	185 (248)	328,7	380	1485	94,4	0,88	101	1420 (3131)
YB355S2-4	200 (268)	365,7	380	1485	94,4	0,88	101	1800 (3968)
YB355M1-4	220 (295)	401,9	380	1485	94,5	0,88	101	1820 (4012)
YB355M2-4	250 (335)	449,2	380	1485	95,0	0,89	103	1940 (4277)
YB355L1-4	280 (375)	503,1	380	1485	95,0	0,89	103	2080 (4586)
YB355L2-4	315 (422)	564,8	380	1485	95,2	0,89	103	2260 (4982)



A Blackmer, parte do PSG®, uma empresa da Dover, garante que seus produtos estejam livres de defeitos de materiais e de fabricação sob uso e manutenção normais para os quais seus produtos foram projetados. Esta garantia cobre um período de 12 meses após a instalação ou de 18 meses após o envio da fábrica, o que ocorrer primeiro. Esta garantia padrão se aplica sempre, a menos que condições específicas de garantia sejam concedidas por escrito pela Blackmer. Caso seus produtos falhem devido a defeitos de fabricação ou de material dentro do período de garantia indicado, a Blackmer deverá ser notificada por escrito, dentro do prazo, a respeito desses defeitos e poderá solicitar a devolução de peças ou do produto à sua fábrica para verificação de qualquer reclamação. A garantia substitui qualquer outra responsabilidade por defeitos.

A BLACKMER NÃO CONCEDE NENHUMA GARANTIA DE COMERCIALIZAÇÃO E NENHUMA GARANTIA DE QUE SEUS PRODUTOS SEJAM ADEQUADOS PARA QUALQUER FINALIDADE PARTICULAR, nem reconhece quaisquer outras garantias, expressas ou implícitas, por força de lei ou de outra forma. Esta garantia não cobre qualquer despesa (trabalhista, de produção perdida, despesas de viagem etc.), incorrida na reparação ou alteração feita fora da fábrica da Blackmer sem autorização prévia, nem cobre de nenhuma forma o desempenho do equipamento que foi revisto ou alterado por outros. O cliente é totalmente responsável por estabelecer a adequação do produto para sua aplicação específica e pelas condições de funcionamento, de forma que não excedam as limitações publicadas do produto. A Blackmer não será responsável por danos ou atrasos resultantes ou relacionados a produtos defeituosos, nem por danos consequentes, especiais ou contingentes da violação da garantia.

**IMPRIMA, OU DIGITE, E ENVIE POR FAX PARA A BLACKMER**

INFORMAÇÕES DA BOMBA				
Número do item		Número de série		
Empresa onde a compra foi feita				
SUAS INFORMAÇÕES				
Nome da empresa				
Indústria				
Nome		Título		
Endereço				
Cidade	Estado	Código postal	País	
Telefone	Fax	E-mail	Endereço na Internet	
Número de bombas na fábrica?		Número de bombas da Blackmer?		
Tipos de bombas na fábrica (marque todos que se aplicam):				
<input type="checkbox"/> Diafragma <input type="checkbox"/> Centrífuga <input type="checkbox"/> Engrenagem <input type="checkbox"/> Submersível <input type="checkbox"/> Lóbulo				
<input type="checkbox"/> Outro _____				
Fluido bombeado? _____				
Como você ouviu falar da Bomba Wilden?				
<input type="checkbox"/> Jornal comercial <input type="checkbox"/> Exposição comercial <input type="checkbox"/> Internet/E-mail <input type="checkbox"/> Distribuidor				
<input type="checkbox"/> Outro _____				

**QUANDO TERMINAR DE PREENCHER, ENVIE POR FAX PARA +1 616-241-3752**

**Blackmer**<sup>®</sup>

PSG<sup>®</sup> Grand Rapids  
1809 Century Avenue SW  
Grand Rapids, MI 49503-1530 EUA  
Tel.: +1 (616) 241-1611  
Fax: +1 (616) 241-3752  
[blackmer.com](http://blackmer.com)

Onde a inovação acontece



O PSG reserva-se o direito de modificar as informações e ilustrações deste documento sem aviso prévio. Este documento não é um contrato. 05-2015

Parceiro PSG autorizado: