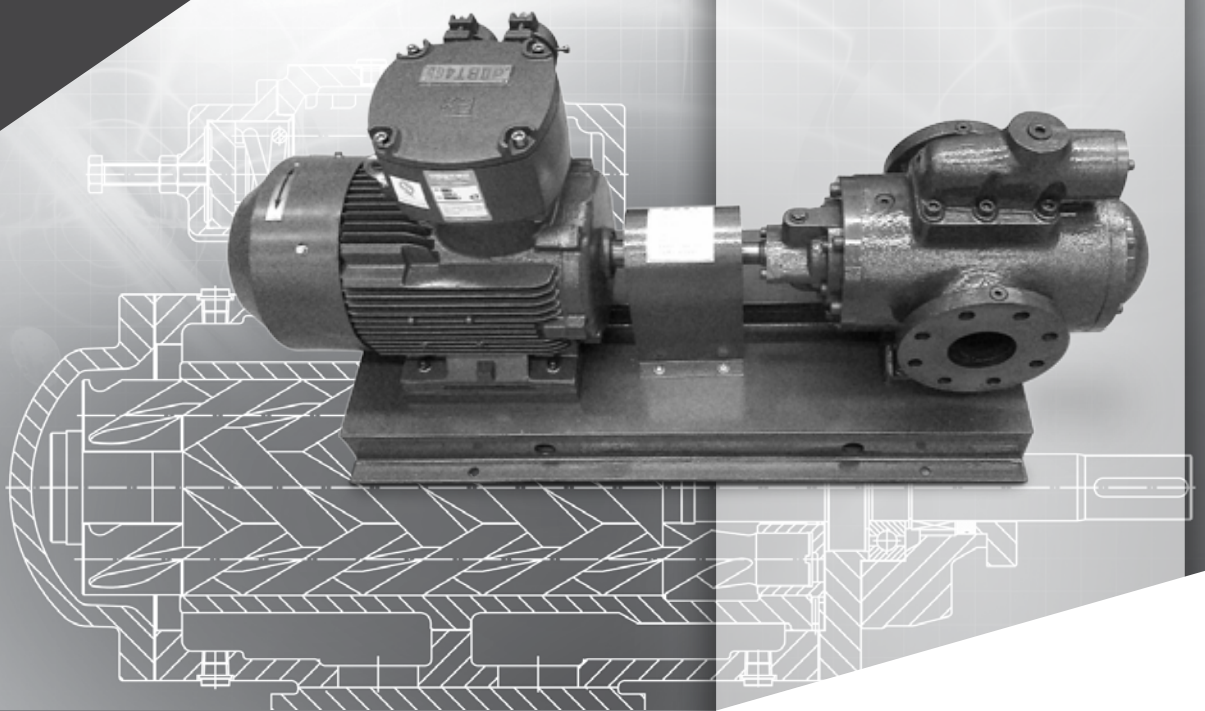


Blackmer®

manuel
de conception

Série 3N
Pompes à trois vis



Un flux permanent d'innovations


a **DOVER** company

blackmer.com

La gente de Blackmer se orientan a la tecnología.



SECTION 1	CHAMP D'APPLICATION	4
SECTION 2	APPLICATIONS	4
SECTION 3	CARACTÉRISTIQUES STRUCTURELLES	3
SECTION 4	MODÈLE DE POMPE ET SPÉCIFICATIONS TECHNIQUES	
	A. Code série	6
	B. Mode d'installation	6
	C. Spécification et angle d'hélice de la vis	6
	D. Orientation de la vis d'entraînement	7
	E. Caractéristiques structurelles	7
	F. Structure de la garniture	7
	G. Type de chauffage du corps de pompe	7
	H. Matières	7
SECTION 5	PROCESSUS DE SÉLECTION DE MODÈLE	
	A. Paramètres fournis par l'utilisateur	8
	B. Remarques concernant la sélection du modèle	8
SECTION 6	TABLEAU DES VALEURS NPSH DES POMPES	8
SECTION 7	FICHE TECHNIQUE DES PERFORMANCES	12
SECTION 8	PLANS DIMENSIONNELS DES POMPES	60
SECTION 9	GARANTIE	67



Les pompes à trois vis de la série 3M servent à traiter divers lubrifiants liquides non corrosifs sans particules solides.

Débit : 10 à 2600 l/min (2,6 à 685 gal/min)

Température : ≤ 120 °C (250 °F)

Pression : 1,0 à 40,0 bar (14,5 à 580 psi)

***Viscosité :** 3 à 5000 mm²/s

*À la vitesse idéale, la viscosité peut atteindre 100 000 mm²/s.

SECTION 2

APPLICATIONS

Industrie Application

Pétrochimie : Traitement de diverses huiles de pétrole légères et lourdes, d'huiles lubrifiantes et d'huiles usagées.

Machines : Transfert d'huiles lubrifiantes et approvisionnement de liquides utilisés dans les centrales de refroidissement, de recyclage et hydrauliques.

Construction

navale : Transfert, suralimentation, purge et ravitaillement pour les applications hydrauliques marines.

Chimie : Peintures à base d'huile, graisses, cires, colles, résines et autres émulsions.

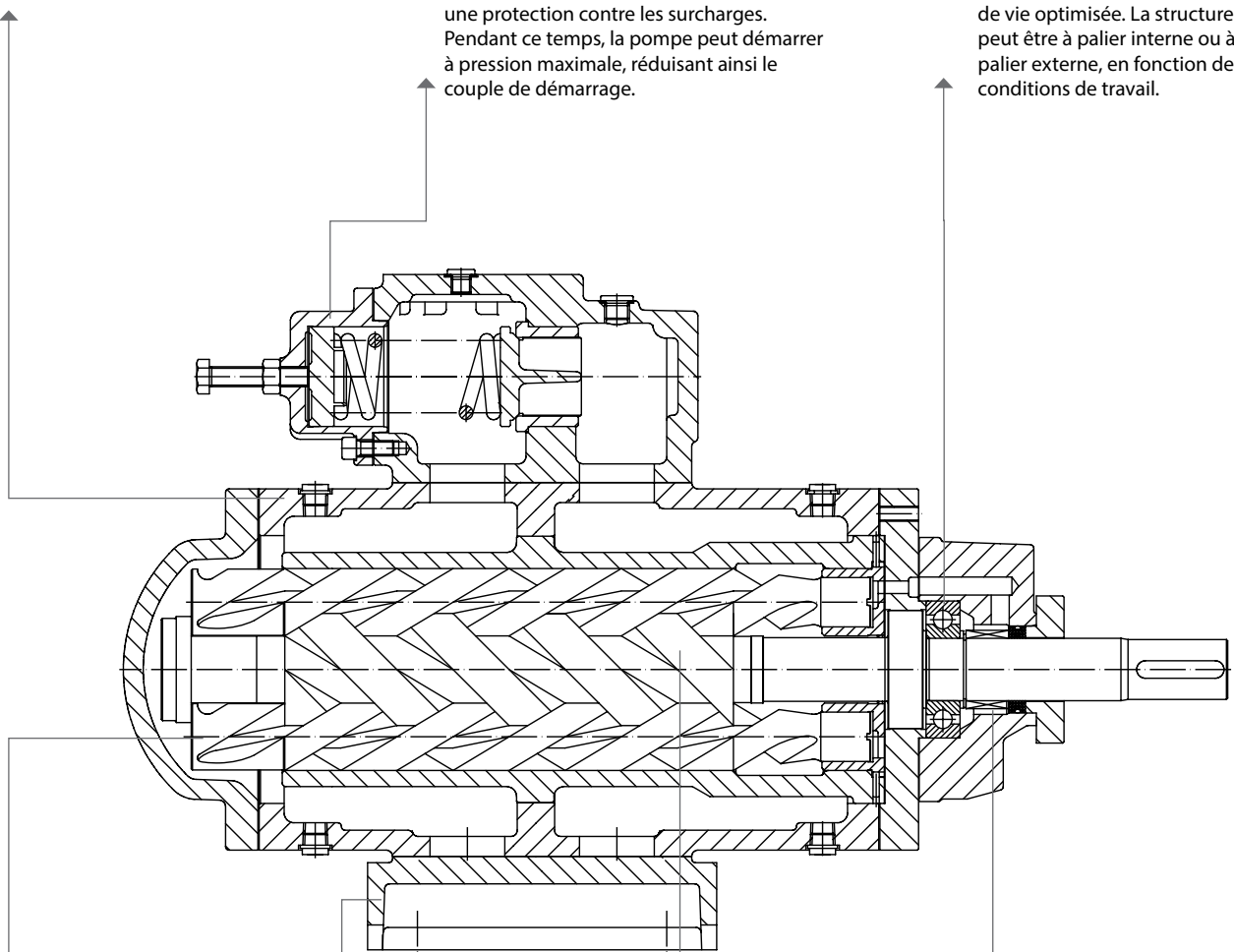
Stockage : Chargement, déchargement et transfert d'huiles dans les parcs de stockage et sur les docks.

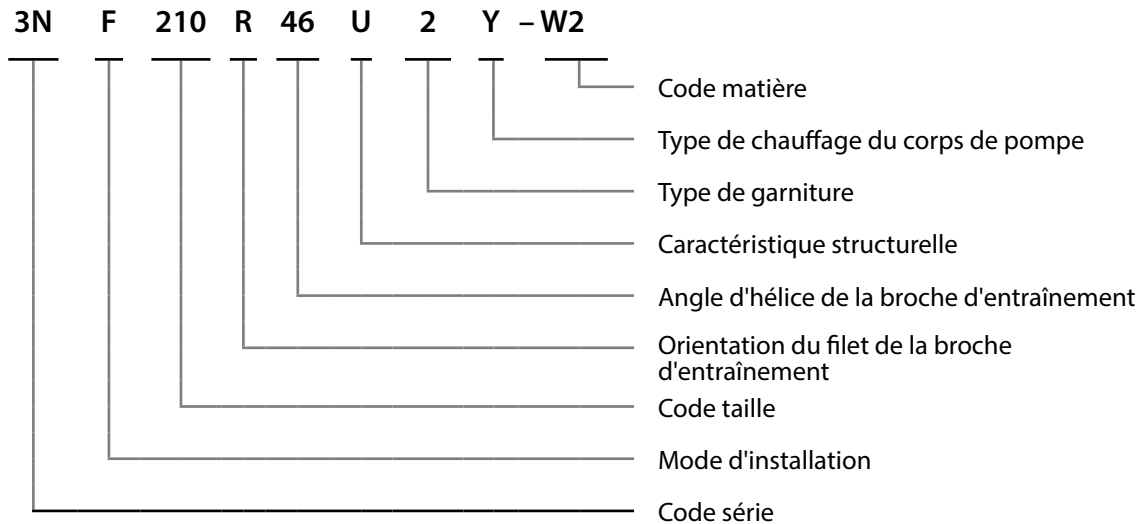
Agroalimentaire : Miel, sirop, huiles comestibles et autres matières visqueuses.

Énergie : Lubrification à l'huile pour les centrales hydrauliques et huiles d'allumage pour les fours de centrales électriques.

Acier : Huiles lubrifiantes utilisées pour le laminage à chaud, le laminage à froid, sur les lignes de production des usines et dans les centrales hydrauliques.

Papier : Huiles lubrifiantes utilisées pour la fabrication du papier.

- 
- 1.** Une structure isolante soudée sur le corps de la pompe permet de répondre aux différentes exigences relatives aux températures et aux fluides.
- 2.** Soupape de surpression de conception exclusive sur le corps de pompe. Lorsque la pression de refoulement est supérieure à la pression de travail, il est possible qu'une partie du fluide reflue vers l'orifice d'aspiration de la pompe pour assurer une protection contre les surcharges. Pendant ce temps, la pompe peut démarrer à pression maximale, réduisant ainsi le couple de démarrage.
- 3.** La force axiale de l'entraînement est nivelée par le piston d'équilibrage ; une force axiale résiduelle minimale est appliquée sur les galets (arbres secondaires), assurant aux arbres une durée de vie optimisée. La structure peut être à palier interne ou à palier externe, en fonction des conditions de travail.
- 4.** Les vis secondaires sont entraînées par les forces hydrauliques. Le couple issu du frottement des fluides est transféré et appliqué sur la surface des vis secondaires ; la surface ne présente donc aucune usure. Les forces axiales exercées sur les vis secondaires sont équilibrées par la faible tension provenant des douilles d'équilibrage.
- 5.** De multiples modes d'installation sont possibles : horizontale, à bride, verticale, immergée, suspendue, etc.
- 6.** Une chambre étanche à volume constant entre les dents de l'entraînement et les vis secondaires permet de déplacer le liquide vers l'orifice de refoulement à vitesse constante. Il n'y a donc aucune impulsion durant le transfert, ni aucune propulsion, étant donné que le volume de la chambre étanche reste constant.
- 7.** Il existe de multiples garnitures d'arbre pour les différents fluides.



A. Code série

Code	Caractéristiques principales	Débit maxi (l/min)	Tailles possibles	Pression de refoulement maxi (bar)
3N	Basse pression, simple aspiration, équilibre hydraulique axial	2600	40 à 940	40,0

B. Mode d'installation

Mode d'installation	H	F	S
Désignation	Installation sur pied	Installation à bride	Installation verticale
Illustration			

*Des raccords à bride peuvent être fournis sur demande ; concerne uniquement les petites pompes.

C. Taille et angle d'hélice

Le code de spécification de la pompe est déterminé sur la base d'une pompe fonctionnant à 1450 tr/min, avec un angle d'hélice de 46 degrés. Au total, il existe 8 codes de spécification pour les pompes 3N.

Code spécification	40	80	120	210	280	440	660	940
Angle d'hélice (degrés)	38	36	42	40	43	40	40	42
	46	42	46	46	46	46	44	46
	54	46	54	54	54	52	46	50
		54				54	51	54

Blackmer se réserve le droit de modifier sans préavis les données figurant dans le tableau.

D. Sens de rotation de la broche d'entraînement

Vue depuis le côté entraînement : R correspond au sens horaire, L correspond au sens antihoraire.

E. Caractéristique structurelle

Code	Structure	Applications
U	Palier interne, types de garnitures multiples	Fluide présentant un bon pouvoir lubrifiant, température de travail inférieure à 150 °C (302 °F)
K	Palier externe, garniture d'étanchéité	Fluide présentant un faible pouvoir lubrifiant, haute viscosité, température de travail inférieure à 280 °C (536 °F)
E	Palier externe, garniture mécanique, avec graisseur sur palier	Fluide présentant un faible pouvoir lubrifiant, température de travail inférieure comprise entre 80 et 150 °C (176 et 302 °F)
D	Palier externe, garniture mécanique, sans graisseur sur palier	Fluide présentant un faible pouvoir lubrifiant, température de travail inférieure à 80 °C (176 °F)

F. Type de garniture

Code	Désignation	Application
2	Garniture d'étanchéité	Structures U et K
3	Joint d'huile double	Structure U
4	Joint d'huile triple	Structure U
6.7	Garniture mécanique	Structure E, D et U
12.1	Garniture mécanique	Structure U, D et E

G. Type de chauffage du corps de pompe

Code	Structure
[vierge]	Corps de pompe standard pour traitement de lubrifiants liquides présentant une bonne fluidité
Y	Corps de pompe soudé, à double couche, utilisant la vapeur ou un autre fluide chaud comme moyen de chauffage
E	Chauffage électrique

H. Matières

Code	Corps de pompe			Chemise			Application
	GB	DIN	ANSI	GB	DIN	ANSI	
W1	HT250	GG25	Classe 35B	QT450-10	GGG-45 0.1045	65-45-12	Transfert de liquides présentant un faible pouvoir lubrifiant et une bonne viscosité à basse pression.
W2	HT250	GG25	Classe 35B	ZL109	-	A03360/ A03361	Transfert de liquides présentant un bon pouvoir lubrifiant et une viscosité moyenne à basse pression.
W3	QT400-18	GGG-40	60-40-18 F32800	ZL109	-	A03360/ A03361	Applications spéciales (marine par exemple), transfert de liquides présentant un bon pouvoir lubrifiant et une viscosité moyenne à basse pression.
W5	QT400-18	GGG-40	60-40-18 F32800	QT450-10	GGG-45 0.1045	65-45-12	Applications spéciales (marine par exemple), transfert de liquides présentant un faible pouvoir lubrifiant et une viscosité moyenne à basse pression.
W21	HT250	GG25	Classe 35B	ZQSn5-5-5	G-CuSn5ZnPb 2.1096.01	C83600	Transfert de liquides présentant un faible pouvoir lubrifiant et une faible viscosité à haute pression.
W23	QT400-18	GGG-40	60-40-18 F32800	ZQSn5-5-5	G-CuSn5ZnPb 2.1096.01	C83600	Applications spéciales (marine par exemple), transfert de liquides présentant un faible pouvoir lubrifiant et une faible viscosité à haute pression.

A. Paramètres fournis par l'utilisateur

- Température de travail des fluides, T
- Viscosité à la température de travail, ν
- Pression d'aspiration (ou vide), P1
- Pression de refoulement, P2
- Débit de travail, Q
- Mode d'installation
- Toute autre information utile

B. Remarques concernant la sélection du modèle

- Sélectionnez la structure adéquate en fonction des critères correspondant au fluide à pomper.
- Sélectionnez la vitesse adéquate en fonction de la viscosité du fluide.

Si la viscosité du fluide est $> 760 \text{ mm}^2/\text{s}$, contactez la société pour prendre conseil.

- Sélectionnez le modèle en fonction du débit et de la pression figurant sur la fiche technique des performances des pompes à trois vis de la série 3N.
- Contrôlez et identifiez la valeur NPSHr d'après la fiche de redondance de cavitation, en fonction de la spécification de la pompe, de la vitesse et de la viscosité. Assurez-vous que la valeur NPSHr est $<$ à la valeur NPSHa (redondance de cavitation de la tuyauterie d'aspiration). Dans le cas contraire, sélectionnez une pompe d'une taille au-dessus ou présentant une vitesse plus faible.
- Après avoir sélectionné la pompe, déterminez la puissance de l'arbre d'après le tableau des performances. La puissance d'entraînement doit être supérieure à la puissance absorbée N (kW), sachant que le coefficient de sécurité K est fonction de la valeur N. Voir tableau ci-dessous.

N (kW)	N \leq 5	5 < N \leq 10	10 < N \leq 50	N > 50
K	1,25	1,2	1,15	1,1

NORME AMÉRICAINE
50 Hz

Taille	Vitesse = 950 tr/min						Vitesse = 1450 tr/min						Vitesse = 2900 tr/min								
	Viscosité (mm ² /s)																				
	3-12	20	40	75	150	380	760	3-12	20	40	75	150	380	760	3-12	20	40	75	150	380	760
NPSHr (pieds)																					
40-38	6,6	6,6	6,9	7,2	7,9	8,9	10,2	6,9	7,2	7,2	7,9	8,2	9,5	10,8	6,6	6,9	7,2	7,9	8,5	10,2	12,1
40-46	6,9	6,9	7,2	7,5	8,2	9,2	10,8	7,2	7,5	7,9	8,2	8,9	10,2	11,8	7,9	8,2	8,5	9,2	10,2	12,5	15,1
40-54	13,8	13,8	14,1	14,4	15,1	16,4	18,0	14,4	14,8	15,1	15,4	16,4	17,7	19,7	16,7	17,1	17,7	18,4	19,7	23,0	
80-36	6,6	6,9	7,2	7,5	7,9	9,2	10,5	7,2	7,2	7,5	7,9	8,5	9,8	11,5	7,2	7,5	7,9	8,5	9,2	11,2	13,4
80-42	6,9	6,9	7,2	7,5	8,2	9,5	10,8	7,5	7,5	7,9	8,2	8,9	10,5	12,1	8,2	8,5	9,2	9,5	10,8	13,1	15,7
80-46	6,9	7,2	7,5	7,9	8,5	9,5	11,2	7,9	7,9	8,2	8,9	9,5	10,8	12,8	9,5	9,8	10,5	11,2	12,5	15,1	18,7
80-54	14,1	14,1	14,4	15,1	15,7	17,1	18,7	15,4	15,4	15,7	16,4	17,1	19,0	21,3	19,4	19,7	20,7	21,6			
120-42	6,9	7,2	7,5	7,9	8,2	9,5	11,2	7,5	7,9	8,2	8,5	9,2	10,8	12,5	9,2	9,2	9,8	10,5	11,8	14,4	17,7
120-46	7,2	7,2	7,5	8,2	8,5	9,8	11,5	8,2	8,2	8,5	9,2	9,8	11,5	13,4	10,5	10,8	11,5	12,5	14,1	17,1	21,6
120-54	14,4	14,4	14,8	15,4	16,1	17,4	19,4	15,7	16,1	16,4	17,1	18,0	20,0	22,6	21,6	22,3					
210-40	7,2	7,2	7,5	7,9	8,5	9,8	11,5	7,9	8,2	8,5	8,9	9,8	11,2	13,1	10,2	10,5	11,2	11,8	13,1	16,4	20,3
210-46	7,5	7,9	7,9	8,5	9,2	10,5	12,1	8,9	8,9	9,5	9,8	10,8	12,5	14,8	13,1	13,4	14,4	15,7	17,4	22,0	
210-54	14,8	15,1	15,4	15,7	16,7	18,4	20,3	16,7	17,1	17,7	18,4	19,4	22,0								
280-43	7,5	7,5	7,9	8,5	9,2	10,5	12,1	8,9	8,9	9,2	9,8	10,5	12,5	14,8	12,8	13,1	14,1	15,1	17,1	21,3	27,2
280-46	7,9	7,9	8,2	8,9	9,5	10,8	12,8	9,2	9,5	9,8	10,5	11,5	13,4	16,1	15,1	15,7	16,7	18,4	20,7		
280-54	15,1	15,4	15,7	16,4	17,1	19,0	21,3	17,7	18,0	18,7	19,4	20,7									
440-40	7,5	7,9	8,2	8,5	9,2	10,5	12,1	8,9	9,2	9,5	9,8	10,8	12,8	15,1	13,4	14,1	14,8	16,1	18,0	22,6	
440-46	8,2	8,5	8,9	9,2	9,8	11,5	13,4	10,2	10,5	10,8	11,5	12,5	15,1	18,0	19,7	20,3	21,6				
440-52	15,4	15,4	16,1	16,4	17,4	19,0	21,3	18,0	18,4	18,7	19,7	21,0									
440-54	15,7	16,1	16,4	17,1	18,0	20,0	22,6	19,0	19,4	20,0	21,0	22,6									
660-40	7,9	8,2	8,5	8,9	9,5	11,2	13,1	9,5	9,8	10,5	10,8	11,8	14,1	17,1	17,4	17,7	19,0	20,7			
660-44	8,5	8,5	8,9	9,5	10,2	11,8	14,1	10,5	10,8	11,2	12,1	13,1	15,7	18,7	21,6	22,6					
660-46	8,5	8,9	9,2	9,8	10,5	12,5	14,8	11,2	11,5	12,1	12,8	14,1	16,7	20,3							
660-51	16,1	16,1	16,7	17,4	18,0	20,3	23,0	19,4	19,7	20,7	21,6	23,0									
660-54	16,4	16,7	17,4	18,0	19,0	21,3	24,3	21,0	21,3	22,3	23,3										
940-42	8,5	8,5	8,9	9,5	10,2	12,1	14,1	10,5	10,8	11,5	12,1	13,1	15,7	19,0	22,3	23,0					
940-46	9,2	9,5	9,8	10,5	11,2	13,1	15,7	12,1	12,5	13,1	14,1	15,7	18,7	23,3							
940-50	16,4	16,7	17,1	17,7	18,7	21,0	23,9	20,7	21,0	21,6	22,6										

NORME AMÉRICAINE		50 Hz																			
		Vitesse = 950 tr/min						Vitesse = 1450 tr/min						Vitesse = 2900 tr/min							
Taille	Viscosité (mm ² /s)																				
	3-12	20	40	75	150	380	760	3-12	20	40	75	150	380	760	3-12	20	40	75	150	380	760
	NPSHr (pieds)																				
940-54	17,4	17,7	18,4	19,0	20,3	23,0	26,6	23,3													

NORME AMÉRICAINE		60 Hz																			
		Vitesse = 1150 tr/min						Vitesse = 1750 tr/min						Vitesse = 3500 tr/min							
Taille	Viscosité (mm ² /s)																				
	3-12	20	40	75	150	380	760	3-12	20	40	75	150	380	760	3-12	20	40	75	150	380	760
	NPSHr (pieds)																				
40-38	6,6	6,9	7,2	7,5	7,9	9,2	10,5	7,2	7,2	7,5	7,9	8,5	9,8	11,5	7,5	7,5	8,2	8,5	9,5	11,5	13,8
40-46	6,9	7,2	7,5	7,9	8,5	9,5	11,2	7,9	7,9	8,2	8,5	9,2	10,8	12,5	9,2	9,5	10,2	10,8	11,8	14,4	18,0
40-54	14,1	14,1	14,4	14,8	15,4	17,1	18,7	15,1	15,4	15,7	16,4	17,1	19,0	21,0	19,0	19,4	20,3	21,3			
80-36	6,9	6,9	7,2	7,5	8,2	9,5	10,8	7,5	7,5	7,9	8,2	8,9	10,5	12,1	8,2	8,5	8,9	9,5	10,5	12,8	15,7
80-42	7,2	7,2	7,5	7,9	8,5	9,8	11,2	7,9	8,2	8,5	8,9	9,5	11,2	12,8	9,8	10,2	10,5	11,5	12,8	15,4	19,4
80-46	7,2	7,5	7,9	8,2	8,9	10,2	11,8	8,2	8,5	8,9	9,5	10,2	11,8	14,1	11,5	11,8	12,5	13,5	15,1	18,7	23,6
80-54	14,4	14,8	15,1	15,4	16,1	17,7	19,7	16,1	16,4	16,7	17,4	18,4	20,7	23,3	23,3						
120-42	7,2	7,5	7,5	8,2	8,9	10,2	11,5	8,2	8,5	8,9	9,2	9,8	11,5	13,5	10,8	11,2	11,8	12,8	14,1	17,7	22,0
120-46	7,5	7,9	8,2	8,5	9,2	10,5	12,1	8,9	8,9	9,5	9,8	10,8	12,5	15,1	13,1	13,8	14,4	15,7	17,7	22,3	
120-54	14,8	15,1	15,4	16,1	16,7	18,4	20,3	17,1	17,1	17,7	18,4	19,4	22,0								
210-40	7,5	7,5	7,9	8,2	8,9	10,5	12,1	8,5	8,9	9,2	9,8	10,5	12,5	14,4	12,5	12,8	13,8	14,8	16,7	20,7	
210-46	7,9	8,2	8,5	8,9	9,8	11,2	13,1	9,5	9,8	10,5	11,2	12,1	14,1	17,1	17,4	18,0	19,0	20,7			
210-54	15,4	15,7	16,1	16,7	17,7	19,7	22,0	18,4	18,7	19,4	20,3	21,7									
280-43	7,9	8,2	8,5	8,9	9,5	11,2	13,1	9,5	9,8	10,2	10,8	11,8	14,1	16,7	16,7	17,4	18,7	20,0	23,0		
280-46	8,2	8,5	8,9	9,5	10,2	11,8	13,8	10,5	10,5	11,2	11,8	12,8	15,4	18,4	20,7	21,7	23,0				
280-54	16,1	16,4	16,7	17,4	18,4	20,3	23,3	19,7	20,0	20,7	21,7										
440-40	8,2	8,2	8,5	9,2	9,8	11,5	13,5	9,8	10,2	10,5	11,2	12,1	14,4	17,1	17,7	18,4	19,7	21,3			
440-46	8,9	9,2	9,5	10,2	10,8	12,8	15,1	11,5	11,8	12,5	13,5	14,8	17,7	21,7							
440-52	16,4	16,4	17,1	17,7	18,7	20,7	23,6	20,0	20,3	21,3	22,3										
440-54	17,1	17,4	17,7	18,4	19,7	22,0	25,3	22,0	22,3	23,3											
660-40	8,5	8,9	9,2	9,8	10,5	12,1	14,4	10,8	11,2	11,8	12,5	13,8	16,4	20,0							
660-44	9,2	9,5	9,8	10,5	11,2	13,1	15,7	12,1	12,5	13,1	14,1	15,4	18,7	23,0							
660-46	9,5	9,8	10,2	10,8	11,8	13,8	16,7	13,1	13,5	14,1	15,1	16,7	20,3								
660-51	17,1	17,4	18,0	18,7	20,0	22,3	25,6	22,3	23,0												
660-54	18,0	18,4	19,0	19,7	21,0	23,9															
940-42	9,2	9,5	9,8	10,5	11,5	13,5	15,7	12,5	12,8	13,5	14,1	15,7	19,0	23,3							
940-46	10,2	10,5	11,2	11,8	12,8	15,1	18,4	14,8	15,4	16,1	17,4	19,4	23,9	29,9							
940-50	17,7	18,0	18,7	19,4	20,7																
940-54	19,4	20,0	20,7	21,7	23,0																

50 Hz
NORME MÉTRIQUE

Taille	Vitesse = 950 tr/min						Vitesse = 1450 tr/min						Vitesse = 2900 tr/min								
	Viscosité (mm ² /s)																				
	3-12	20	40	75	150	380	760	3-12	20	40	75	150	380	760	3-12	20	40	75	150	380	760
	NPSHr (m)																				
40-38	2,0	2,0	2,1	2,2	2,4	2,7	3,1	2,1	2,2	2,2	2,4	2,5	2,9	3,3	2,0	2,1	2,2	2,4	2,6	3,1	3,7
40-46	2,1	2,1	2,2	2,3	2,5	2,8	3,3	2,2	2,3	2,4	2,5	2,7	3,1	3,6	2,4	2,5	2,6	2,8	3,1	3,8	4,6
40-54	4,2	4,2	4,3	4,4	4,6	5,0	5,5	4,4	4,5	4,6	4,7	5,0	5,4	6,0	5,1	5,2	5,4	5,6	6,0	7,0	
80-36	2,0	2,1	2,2	2,3	2,4	2,8	3,2	2,2	2,2	2,3	2,4	2,6	3,0	3,5	2,2	2,3	2,4	2,6	2,8	3,4	4,1
80-42	2,1	2,1	2,2	2,3	2,5	2,9	3,3	2,3	2,3	2,4	2,5	2,7	3,2	3,7	2,5	2,6	2,8	2,9	3,3	4,0	4,8
80-46	2,1	2,2	2,3	2,4	2,6	2,9	3,4	2,4	2,4	2,5	2,7	2,9	3,3	3,9	2,9	3,0	3,2	3,4	3,8	4,6	5,7
80-54	4,3	4,3	4,4	4,6	4,8	5,2	5,7	4,7	4,7	4,8	5,0	5,2	5,8	6,5	5,9	6,0	6,3	6,6			
120-42	2,1	2,2	2,3	2,4	2,5	2,9	3,4	2,3	2,4	2,5	2,6	2,8	3,3	3,8	2,8	2,8	3,0	3,2	3,6	4,4	5,4
120-46	2,2	2,2	2,3	2,5	2,6	3,0	3,5	2,5	2,5	2,6	2,8	3,0	3,5	4,1	3,2	3,3	3,5	3,8	4,3	5,2	6,6
120-54	4,4	4,4	4,5	4,7	4,9	5,3	5,9	4,8	4,9	5,0	5,2	5,5	6,1	6,9	6,6	6,8					
210-40	2,2	2,2	2,3	2,4	2,6	3,0	3,5	2,4	2,5	2,6	2,7	3,0	3,4	4,0	3,1	3,2	3,4	3,6	4,0	5,0	6,2
210-46	2,3	2,4	2,4	2,6	2,8	3,2	3,7	2,7	2,7	2,9	3,0	3,3	3,8	4,5	4,0	4,1	4,4	4,8	5,3	6,7	
210-54	4,5	4,6	4,7	4,8	5,1	5,6	6,2	5,1	5,2	5,4	5,6	5,9	6,7								
280-43	2,3	2,3	2,4	2,6	2,8	3,2	3,7	2,7	2,7	2,8	3,0	3,2	3,8	4,5	3,9	4,0	4,3	4,6	5,2	6,5	8,3
280-46	2,4	2,4	2,5	2,7	2,9	3,3	3,9	2,8	2,9	3,0	3,2	3,5	4,1	4,9	4,6	4,8	5,1	5,6	6,3		
280-54	4,6	4,7	4,8	5,0	5,2	5,8	6,5	5,4	5,5	5,7	5,9	6,3									
440-40	2,3	2,4	2,5	2,6	2,8	3,2	3,7	2,7	2,8	2,9	3,0	3,3	3,9	4,6	4,1	4,3	4,5	4,9	5,5	6,9	
440-46	2,5	2,6	2,7	2,8	3,0	3,5	4,1	3,1	3,2	3,3	3,5	3,8	4,6	5,5	6,0	6,2	6,6				
440-52	4,7	4,7	4,9	5,0	5,3	5,8	6,5	5,5	5,6	5,7	6,0	6,4									
440-54	4,8	4,9	5,0	5,2	5,5	6,1	6,9	5,8	5,9	6,1	6,4	6,9									
660-40	2,4	2,5	2,6	2,7	2,9	3,4	4,0	2,9	3,0	3,2	3,3	3,6	4,3	5,2	5,3	5,4	5,8	6,3			
660-44	2,6	2,6	2,7	2,9	3,1	3,6	4,3	3,2	3,3	3,4	3,7	4,0	4,8	5,7	6,6	6,9					
660-46	2,6	2,7	2,8	3,0	3,2	3,8	4,5	3,4	3,5	3,7	3,9	4,3	5,1	6,2							
660-51	4,9	4,9	5,1	5,3	5,5	6,2	7,0	5,9	6,0	6,3	6,6	7,0									
660-54	5,0	5,1	5,3	5,5	5,8	6,5	7,4	6,4	6,5	6,8	7,1										
940-42	2,6	2,6	2,7	2,9	3,1	3,7	4,3	3,2	3,3	3,5	3,7	4,0	4,8	5,8	6,8	7,0					
940-46	2,8	2,9	3,0	3,2	3,4	4,0	4,8	3,7	3,8	4,0	4,3	4,8	5,7	7,1							
940-50	5,0	5,1	5,2	5,4	5,7	6,4	7,3	6,3	6,4	6,6	6,9										
940-54	5,3	5,4	5,6	5,8	6,2	7,0	8,1	7,1													

60 Hz

NORME MÉTRIQUE

Taille	Vitesse = 1150 tr/min							Vitesse = 1750 tr/min							Vitesse = 3500 tr/min						
	Viscosité (mm ² /s)																				
	3-12	20	40	75	150	380	760	3-12	20	40	75	150	380	760	3-12	20	40	75	150	380	760
	NPSHr (m)																				
40-38	2,0	2,1	2,2	2,3	2,4	2,8	3,2	2,2	2,2	2,3	2,4	2,6	3,0	3,5	2,3	2,3	2,5	2,6	2,9	3,5	4,2
40-46	2,1	2,2	2,3	2,4	2,6	2,9	3,4	2,4	2,4	2,5	2,6	2,8	3,3	3,8	2,8	2,9	3,1	3,3	3,6	4,4	5,5
40-54	4,3	4,3	4,4	4,5	4,7	5,2	5,7	4,6	4,7	4,8	5,0	5,2	5,8	6,4	5,8	5,9	6,2	6,5	7,1	8,3	
80-36	2,1	2,1	2,2	2,3	2,5	2,9	3,3	2,3	2,3	2,4	2,5	2,7	3,2	3,7	2,5	2,6	2,7	2,9	3,2	3,9	4,8
80-42	2,2	2,2	2,3	2,4	2,6	3,0	3,4	2,4	2,5	2,6	2,7	2,9	3,4	3,9	3,0	3,1	3,2	3,5	3,9	4,7	5,9
80-46	2,2	2,3	2,4	2,5	2,7	3,1	3,6	2,5	2,6	2,7	2,9	3,1	3,6	4,3	3,5	3,6	3,8	4,1	4,6	5,7	7,2
80-54	4,4	4,5	4,6	4,7	4,9	5,4	6,0	4,9	5,0	5,1	5,3	5,6	6,3	7,1	7,1	7,3	7,7	8,1			
120-42	2,2	2,3	2,3	2,5	2,7	3,1	3,5	2,5	2,6	2,7	2,8	3,0	3,5	4,1	3,3	3,4	3,6	3,9	4,3	5,4	6,7
120-46	2,3	2,4	2,5	2,6	2,8	3,2	3,7	2,7	2,7	2,9	3,0	3,3	3,8	4,6	4,0	4,2	4,4	4,8	5,4	6,8	
120-54	4,5	4,6	4,7	4,9	5,1	5,6	6,2	5,2	5,2	5,4	5,6	5,9	6,7	7,6	8,3						
210-40	2,3	2,3	2,4	2,5	2,7	3,2	3,7	2,6	2,7	2,8	3,0	3,2	3,8	4,4	3,8	3,9	4,2	4,5	5,1	6,3	8,0
210-46	2,4	2,5	2,6	2,7	3,0	3,4	4,0	2,9	3,0	3,2	3,4	3,7	4,3	5,2	5,3	5,5	5,8	6,3	7,2		
210-54	4,7	4,8	4,9	5,1	5,4	6,0	6,7	5,6	5,7	5,9	6,2	6,6	7,5								
280-43	2,4	2,5	2,6	2,7	2,9	3,4	4,0	2,9	3,0	3,1	3,3	3,6	4,3	5,1	5,1	5,3	5,7	6,1	7,0		
280-46	2,5	2,6	2,7	2,9	3,1	3,6	4,2	3,2	3,2	3,4	3,6	3,9	4,7	5,6	6,3	6,6	7,0	7,7	8,7		
280-54	4,9	5,0	5,1	5,3	5,6	6,2	7,1	6,0	6,1	6,3	6,6	7,1	8,2								
440-40	2,5	2,5	2,6	2,8	3,0	3,5	4,1	3,0	3,1	3,2	3,4	3,7	4,4	5,2	5,4	5,6	6,0	6,5	7,4		
440-46	2,7	2,8	2,9	3,1	3,3	3,9	4,6	3,5	3,6	3,8	4,1	4,5	5,4	6,6							
440-52	5,0	5,0	5,2	5,4	5,7	6,3	7,2	6,1	6,2	6,5	6,8	7,3									
440-54	5,2	5,3	5,4	5,6	6,0	6,7	7,7	6,7	6,8	7,1	7,5	8,1									
660-40	2,6	2,7	2,8	3,0	3,2	3,7	4,4	3,3	3,4	3,6	3,8	4,2	5,0	6,1	7,4	7,7	8,3				
660-44	2,8	2,9	3,0	3,2	3,4	4,0	4,8	3,7	3,8	4,0	4,3	4,7	5,7	7,0							
660-46	2,9	3,0	3,1	3,3	3,6	4,2	5,1	4,0	4,1	4,3	4,6	5,1	6,2	7,7							
660-51	5,2	5,3	5,5	5,7	6,1	6,8	7,8	6,8	7,0	7,3	7,7	8,3									
660-54	5,5	5,6	5,8	6,0	6,4	7,3	8,5	7,5	7,7	8,1	8,6										
940-42	2,8	2,9	3,0	3,2	3,5	4,1	4,8	3,8	3,9	4,1	4,3	4,8	5,8	7,1							
940-46	3,1	3,2	3,4	3,6	3,9	4,6	5,6	4,5	4,7	4,9	5,3	5,9	7,3								
940-50	5,4	5,5	5,7	5,9	6,3	7,2	8,3	7,4	7,5	7,9	8,3										
940-54	5,9	6,1	6,3	6,6	7,0	8,1															

NORME AMÉRICAINNE
Vitesse n=950 tr/min

Taille	Pression PSI	Viscosité (mm ² /s)																			
		3		6		12		20		40		75		150		380		760			
		Débit gal/min	Puissance HP	Débit gal/min	Puissance HP	Débit gal/min	Puissance HP	Débit gal/min	Puissance HP	Débit gal/min	Puissance HP	Débit gal/min	Puissance HP	Débit gal/min	Puissance HP	Débit gal/min	Puissance HP	Débit gal/min	Puissance HP		
660-54	72,5	134,46	7,38	139,26	7,38	142,64	7,38	144,49	7,38	146,36	7,38	147,58	7,78	148,53	8,45	149,40	9,52	149,82	10,86		
	145	121,28	13,81	129,94	13,81	136,07	13,81	139,39	13,81	142,74	13,81	144,94	14,21	146,68	14,75	148,24	15,96	149,00	17,30		
	217,5			121,33	20,25	129,99	20,25	134,69	20,25	139,42	20,25	142,51	20,52	144,94	21,19	147,15	22,39	148,24	23,74		
	290					124,21	26,55	130,20	26,55	136,25	26,55	140,18	26,95	143,33	27,49	146,12	28,70	147,50	30,04		
	362,5							125,90	32,99	133,21	32,99	137,97	33,39	141,74	33,93	145,12	35,13	146,81	36,48		
	435									130,26	39,29			135,80	39,69	140,21	40,36	144,17	41,57	146,12	42,78
	507,5													133,69	46,13	138,73	46,67	143,22	47,87	145,46	49,21
580														137,25	53,10	142,32	54,31	144,80	55,65		
940-42	72,5	123,08	7,24	126,98	7,24	129,73	7,24	131,23	7,24	132,74	7,24	133,72	7,78	134,48	8,58	135,19	10,33	135,54	12,20		
	145	112,44	13,01	119,43	13,01	124,40	13,01	127,09	13,01	129,81	13,01	131,58	13,54	132,98	14,48	134,24	16,09	134,88	17,97		
	217,5	102,56	18,77	112,46	18,77	119,46	18,77	123,29	18,77	127,12	18,77	129,62	19,31	131,60	20,25	133,37	21,86	134,24	23,74		
	290	93,22	24,54	105,86	24,54	114,79	24,54	119,64	24,54	124,56	24,54	127,75	25,08	130,26	26,02	132,53	27,62	133,66	29,50		
	362,5			99,48	30,31	110,27	30,31	116,16	30,31	122,07	30,31	125,93	30,84	128,99	31,78	131,74	33,39	133,08	35,40		
	435					105,92	36,07	112,78	36,07	119,70	36,07	124,19	36,61	127,75	37,55	130,97	39,16	132,55	41,17		
	507,5							109,48	41,84	117,35	41,84	122,47	42,38	126,56	43,31	130,20	44,92	132,00	46,94		
580									115,08	47,61	120,81	48,28	125,37	49,08	129,47	50,82	131,47	52,70			
940-46	72,5	150,37	8,45	154,26	8,45	157,00	8,45	158,51	8,45	160,01	8,45	160,99	8,98	161,78	9,79	162,47	11,53	162,81	13,41		
	145	139,71	15,29	146,70	15,29	151,67	15,29	154,36	15,29	157,08	15,29	158,85	15,82	160,25	16,76	161,52	18,37	162,15	20,38		
	217,5	129,84	22,26	139,74	22,26	146,76	22,26	150,56	22,26	154,39	22,26	156,90	22,80	158,88	23,60	160,64	25,34	161,52	27,22		
	290			133,14	29,23	142,06	29,23	146,94	29,23	151,83	29,23	155,02	29,77	157,56	30,57	159,80	32,32	160,93	34,20		
	362,5					137,57	36,07	143,43	36,07	149,34	36,07	153,20	36,61	156,26	37,55	159,01	39,16	160,38	41,17		
	435							140,05	43,05	146,97	43,05	151,46	43,58	155,02	44,39	158,24	46,13	159,83	48,01		
	507,5									144,62	50,02	149,77	50,56	153,83	51,36	157,48	53,10	159,27	54,98		
580									142,35	56,86	148,08	57,39	152,64	58,33	156,74	59,94	158,77	61,95			
940-50	72,5	165,13	9,39	171,36	9,39	175,74	9,39	178,15	9,39	180,55	9,39	182,13	9,92	183,37	10,73	184,48	12,47	185,04	14,35		
	145	148,10	17,30	159,30	17,30	167,24	17,30	171,55	17,30	175,90	17,30	178,73	17,84	180,97	18,64	182,98	20,38	183,98	22,26		
	217,5	132,34	25,21	148,16	25,21	159,35	25,21	165,45	25,21	171,57	25,21	175,56	25,75	178,73	26,55	181,58	28,30	182,98	30,17		
	290			137,60	32,99	151,88	32,99	159,64	32,99	167,48	32,99	172,58	33,53	176,62	34,46	180,23	36,07	182,03	38,08		
	362,5					144,67	40,90	154,07	40,90	163,52	40,90	169,70	41,44	174,58	42,38	178,97	43,98	181,13	45,86		
	435									159,69	48,81	166,90	49,35	172,60	50,15	177,72	51,90	180,26	53,77		
	507,5									155,97	56,72	164,18	57,26	170,68	58,07	176,51	59,81	179,39	61,69		
580											161,49	65,17	168,78	65,98	175,32	67,72	178,57	69,60			
940-54	72,5	196,97	10,73	203,17	10,73	207,58	10,73	209,96	10,73	212,39	10,73	213,95	11,26	215,19	12,07	216,30	13,81	216,85	15,69		
	145	179,92	19,98	191,14	19,98	199,06	19,98	203,36	19,98	207,72	19,98	210,54	20,52	212,78	21,32	214,79	23,07	215,79	24,94		
	217,5			180,00	29,23	191,19	29,23	197,26	29,23	203,39	29,23	207,40	29,77	210,57	30,57	213,39	32,32	214,79	34,20		
	290					183,69	38,49	191,48	38,49	199,29	38,49	204,39	39,02	208,43	39,83	212,07	41,57	213,87	43,45		
	362,5							185,88	47,61	195,36	47,61	201,51	48,28	206,40	49,08	210,78	50,82	212,94	52,70		
	435									191,53	56,86			198,71	57,39	204,42	58,33	209,54	61,95		
	507,5											195,99	66,65			202,49	67,59	208,32	71,07		
580														200,61	76,71	207,13	78,45	210,38	80,33		

Les valeurs du tableau indiquées sur fond gris sont déconseillées. Blackmer se réserve le droit de modifier sans préavis les données figurant dans le tableau.

Vitesse n=950 tr/min

NORME MÉTRIQUE

Taille	Pression ΔP bar	Viscosité (mm ² /s)																	
		3		6		12		20		40		75		150		380		760	
		Débit l/min	Puissance kW	Débit l/min	Puissance kW	Débit l/min	Puissance kW	Débit l/min	Puissance kW	Débit l/min	Puissance kW	Débit l/min	Puissance kW	Débit l/min	Puissance kW	Débit l/min	Puissance kW	Débit l/min	Puissance kW
660-54	5,0	509	5,53	527	5,53	540	5,53	547	5,53	554	5,53	559	5,83	562	6,34	566	7,14	567	8,15
	10,0	459	10,4	492	10,4	515	10,4	528	10,4	540	10,4	549	10,7	555	11,1	561	12	564	13
	15,0			459	15,2	492	15,2	510	15,2	528	15,2	539	15,4	549	15,9	557	16,8	561	17,8
	20,0					470	19,9			516	19,9	531	20,2	543	20,6	553	21,5	558	22,5
	25,0							477	24,7	504	24,7	522	25	537	25,4	549	26,4	556	27,4
	30,0									493	29,5	514	29,8	531	30,3	546	31,2	553	32,1
	35,0											506	34,6	525	35	542	35,9	551	36,9
40,0													520	39,8	539	40,7	548	41,7	
940-42	5,0	466	5,43	481	5,43	491	5,43	497	5,43	502	5,43	506	5,83	509	6,44	512	7,74	513	9,15
	10,0	426	9,76	452	9,76	471	9,76	481	9,76	491	9,76	498	10,2	503	10,9	508	12,1	511	13,5
	15,0	388	14,1	426	14,1	452	14,1	467	14,1	481	14,1	491	14,5	498	15,2	505	16,4	508	17,8
	20,0	353	18,4	401	18,4	435	18,4	453	18,4	471	18,4	484	18,8	493	19,5	502	20,7	506	22,1
	25,0			377	22,7	417	22,7	440	22,7	462	22,7	477	23,1	488	23,8	499	25	504	26,6
	30,0					401	27,1	427	27,1	453	27,1	470	27,5	484	28,2	496	29,4	502	30,9
	35,0							414	31,4	444	31,4	464	31,8	479	32,5	493	33,7	500	35,2
40,0									436	35,7	457	36,2	475	36,8	490	38,1	498	39,5	
940-46	5,0	569	6,34	584	6,34	594	6,34	600	6,34	606	6,34	609	6,74	612	7,34	615	8,65	616	10,1
	10,0	529	11,5	555	11,5	574	11,5	584	11,5	595	11,5	601	11,9	607	12,6	611	13,8	614	15,3
	15,0	491	16,7	529	16,7	556	16,7	570	16,7	584	16,7	594	17,1	601	17,7	608	19	611	20,4
	20,0			504	21,9	538	21,9	556	21,9	575	21,9	587	22,3	596	22,9	605	24,2	609	25,6
	25,0					521	27,1	543	27,1	565	27,1	580	27,5	592	28,2	602	29,4	607	30,9
	30,0							530	32,3	556	32,3	573	32,7	587	33,3	599	34,6	605	36
	35,0									547	37,5	567	37,9	582	38,5	596	39,8	603	41,2
40,0									539	42,6	561	43	578	43,8	593	45	601	46,5	
940-50	5,0	625	7,04	649	7,04	665	7,04	674	7,04	683	7,04	689	7,44	694	8,05	698	9,35	700	10,8
	10,0	561	13	603	13	633	13	649	13	666	13	677	13,4	685	14	693	15,3	696	16,7
	15,0	501	18,9	561	18,9	603	18,9	626	18,9	649	18,9	665	19,3	677	19,9	687	21,2	693	22,6
	20,0			521	24,7	575	24,7	604	24,7	634	24,7	653	25,1	669	25,8	682	27,1	689	28,6
	25,0					548	30,7	583	30,7	619	30,7	642	31,1	661	31,8	677	33	686	34,4
	30,0									605	36,6	632	37	653	37,6	673	38,9	682	40,3
	35,0									590	42,5	621	42,9	646	43,5	668	44,9	679	46,3
40,0											611	48,9	639	49,5	664	50,8	676	52,2	
940-54	5,0	746	8,05	769	8,05	786	8,05	795	8,05	804	8,05	810	8,45	815	9,05	819	10,4	821	11,8
	10,0	681	15	724	15	754	15	770	15	786	15	797	15,4	805	16	813	17,3	817	18,7
	15,0			681	21,9	724	21,9	747	21,9	770	21,9	785	22,3	797	22,9	808	24,2	813	25,6
	20,0					695	28,9	725	28,9	754	28,9	774	29,3	789	29,9	803	31,2	810	32,6
	25,0							704	35,7	740	35,7	763	36,2	781	36,8	798	38,1	806	39,5
	30,0									725	42,6	752	43	774	43,8	793	45	803	46,5
	35,0											742	50	767	50,7	789	51,9	800	53,3
40,0													759	57,5	784	58,8	796	60,2	

Les valeurs du tableau indiquées sur fond bleu sont déconseillées. Blackmer se réserve le droit de modifier sans préavis les données figurant dans le tableau.

NORME AMÉRICAINNE
Vitesse n=1150 tr/min

Taille	Pression PSI	Viscosité (mm ² /s)																	
		3		6		12		20		40		75		150		380		760	
		Débit gal/min	Puissance HP	Débit gal/min	Puissance HP	Débit gal/min	Puissance HP	Débit gal/min	Puissance HP	Débit gal/min	Puissance HP	Débit gal/min	Puissance HP	Débit gal/min	Puissance HP	Débit gal/min	Puissance HP	Débit gal/min	Puissance HP
660-54	72,5	166,21	9,25	171,02	9,25	174,40	9,25	176,25	9,25	178,12	9,25	179,34	9,79	180,29	10,73	181,16	12,47	181,58	14,35
	145	153,04	17,03	161,70	17,03	167,82	17,03	171,15	17,03	174,50	17,03	176,70	17,57	178,44	18,37	179,97	20,12	180,76	22,13
	217,5			153,09	24,67	161,75	24,67	166,45	24,67	171,18	24,67	174,27	25,21	176,70	26,15	178,91	27,89	180,00	29,77
	290					155,97	32,45	161,96	32,45	168,01	32,45	171,94	32,99	175,06	33,79	177,88	35,54	179,26	37,55
	362,5							157,66	40,23	164,97	40,23	169,73	40,77	173,50	41,57	176,88	43,31	178,57	45,33
	435									162,02	47,87	167,56	48,41	171,97	49,35	175,93	51,09	177,88	52,97
	507,5											165,45	56,19	170,49	56,99	174,98	58,74	177,22	60,75
	580													169,01	64,77	174,08	66,51	176,56	68,39
940-42	72,5	151,80	9,12	155,68	9,12	158,43	9,12	159,93	9,12	161,44	9,12	162,41	9,92	163,20	11,26	163,89	13,68	164,23	16,49
	145	141,13	16,09	148,16	16,09	153,12	16,09	155,81	16,09	158,53	16,09	160,30	16,90	161,70	18,24	162,94	20,65	163,57	23,47
	217,5	131,29	23,20	141,19	23,20	148,18	23,20	151,98	23,20	155,81	23,20	158,32	24,00	160,30	25,21	162,07	27,62	162,97	30,44
	290	121,92	30,17	134,56	30,17	143,51	30,17	148,37	30,17	153,25	30,17	156,45	30,98	158,98	32,18	161,25	34,60	162,36	37,41
	362,5			128,20	37,15	139,00	37,15	144,88	37,15	150,80	37,15	154,65	37,95	157,71	39,16	160,43	41,71	161,81	44,39
	435					134,61	44,12	141,48	44,12	148,39	44,12	152,91	44,92	156,47	46,13	159,67	48,68	161,25	51,36
	507,5							138,18	51,09	146,07	51,09	151,19	51,90	155,26	53,10	158,90	55,65	160,72	58,47
	580									143,77	58,07	149,53	58,87	154,07	60,08	158,16	62,62	160,20	65,44
940-46	72,5	184,83	10,59	188,71	10,59	191,45	10,59	192,96	10,59	194,46	10,59	195,44	11,40	196,23	12,61	196,92	15,15	197,26	17,84
	145	174,16	18,91	181,16	18,91	186,12	18,91	188,81	18,91	191,53	18,91	193,30	19,71	194,70	20,92	195,97	23,47	196,60	26,28
	217,5	164,29	27,36	174,19	27,36	181,21	27,36	185,01	27,36	188,84	27,36	191,35	28,16	193,33	29,37	195,10	31,92	195,97	34,60
	290			167,59	35,67	176,51	35,67	181,39	35,67	186,28	35,67	189,47	36,48	191,98	37,82	194,25	40,23	195,39	43,05
	362,5					172,02	44,12	177,88	44,12	183,80	44,12	187,65	44,92	190,71	46,13	193,46	48,68	194,83	51,36
	435							174,50	52,43	181,42	52,43	185,91	53,24	189,47	54,58	192,69	56,99	194,28	59,81
	507,5									179,07	60,88	184,22	61,69	188,28	62,89	191,93	65,44	193,72	68,12
	580									176,80	69,20	182,53	70,00	187,10	71,34	191,19	73,76	193,22	76,57
940-50	72,5	204,36	11,67	210,59	11,67	215,00	11,67	217,38	11,67	219,81	11,67	221,36	12,47	222,60	13,81	223,71	16,23	224,27	19,04
	145	187,33	21,32	198,55	21,32	206,47	21,32	210,78	21,32	215,13	21,32	217,96	22,13	220,20	23,33	222,21	25,75	223,21	28,56
	217,5	171,57	30,84	187,41	30,84	198,61	30,84	204,68	30,84	210,80	30,84	214,82	31,65	217,96	32,85	220,81	35,40	222,21	38,08
	290			176,83	40,36	191,11	40,36	198,90	40,36	206,71	40,36	211,81	41,17	215,85	42,38	219,49	44,92	221,28	47,74
	362,5					183,90	49,89	193,30	49,89	202,78	49,89	208,93	50,69	213,81	52,03	218,20	54,44	220,36	57,26
	435									198,95	59,54	206,13	60,35	211,83	61,55	216,96	63,97	219,49	66,78
	507,5									195,20	69,06	203,41	69,87	209,91	71,07	215,74	73,62	218,64	76,30
	580									191,56	78,58	200,75	79,39	208,03	80,59	214,55	83,14	217,80	85,82
940-54	72,5	242,88	13,41	249,11	13,41	253,52	13,41	255,90	13,41	258,32	13,41	259,88	14,21	261,12	15,42	262,23	17,84	262,79	20,65
	145	225,85	24,54	237,07	24,54	244,99	24,54	249,30	24,54	253,65	24,54	256,48	25,34	258,72	26,55	260,73	29,10	261,73	31,78
	217,5			225,93	35,67	237,12	35,67	243,20	35,67	249,32	35,67	253,33	36,48	256,48	37,82	259,33	40,23	260,73	43,05
	290					229,63	46,94	237,42	46,94	245,23	46,94	250,32	47,74	254,36	48,95	258,01	51,49	259,80	54,18
	362,5									241,30	58,07	247,45	58,87	252,33	60,08	256,71	62,62	258,88	65,44
	435									237,47	69,20	244,65	70,00	250,35	71,34	255,47	73,76	258,01	76,57
	507,5											241,93	81,26	248,42	82,47	254,26	85,02	257,16	87,70
	580													246,55	93,60	253,07	96,15	256,32	98,97

Les valeurs du tableau indiquées sur fond gris sont déconseillées. Blackmer se réserve le droit de modifier sans préavis les données figurant dans le tableau.

Vitesse n=1150 tr/min

NORME MÉTRIQUE

Taille	Pression ΔP bar	Viscosité (mm ² /s)																	
		3		6		12		20		40		75		150		380		760	
		Débit l/min	Puissance kW	Débit l/min	Puissance kW	Débit l/min	Puissance kW	Débit l/min	Puissance kW	Débit l/min	Puissance kW	Débit l/min	Puissance kW	Débit l/min	Puissance kW	Débit l/min	Puissance kW	Débit l/min	Puissance kW
660-54	5,0	629	6,94	647	6,94	660	6,94	667	6,94	674	6,94	679	7,34	682	8,05	686	9,35	687	10,8
	10,0	579	12,8	612	12,8	635	12,8	648	12,8	661	12,8	669	13,2	675	13,8	681	15,1	684	16,6
	15,0			580	18,5	612	18,5	630	18,5	648	18,5	660	18,9	669	19,6	677	20,9	681	22,3
	20,0					590	24,3	613	24,3	636	24,3	651	24,7	663	25,3	673	26,7	679	28,2
	25,0							597	30,2	624	30,2	642	30,6	657	31,2	670	32,5	676	34
	30,0									613	35,9	634	36,3	651	37	666	38,3	673	39,7
	35,0											626	42,1	645	42,7	662	44,1	671	45,6
40,0													640	48,6	659	49,9	668	51,3	
940-42	5,0	575	6,84	589	6,84	600	6,84	605	6,84	611	6,84	615	7,44	618	8,45	620	10,3	622	12,4
	10,0	534	12,1	561	12,1	580	12,1	590	12,1	600	12,1	607	12,7	612	13,7	617	15,5	619	17,6
	15,0	497	17,4	534	17,4	561	17,4	575	17,4	590	17,4	599	18	607	18,9	614	20,7	617	22,8
	20,0	461	22,6	509	22,6	543	22,6	562	22,6	580	22,6	592	23,2	602	24,1	610	25,9	615	28,1
	25,0			485	27,9	526	27,9	548	27,9	571	27,9	585	28,5	597	29,4	607	31,3	613	33,3
	30,0					510	33,1	536	33,1	562	33,1	579	33,7	592	34,6	604	36,5	610	38,5
	35,0							523	38,3	553	38,3	572	38,9	588	39,8	602	41,7	608	43,9
40,0									544	43,5	566	44,2	583	45,1	599	47	606	49,1	
940-46	5,0	700	7,95	714	7,95	725	7,95	730	7,95	736	7,95	740	8,55	743	9,45	745	11,4	747	13,4
	10,0	659	14,2	686	14,2	705	14,2	715	14,2	725	14,2	732	14,8	737	15,7	742	17,6	744	19,7
	15,0	622	20,5	659	20,5	686	20,5	700	20,5	715	20,5	724	21,1	732	22	739	23,9	742	25,9
	20,0			634	26,8	668	26,8	687	26,8	705	26,8	717	27,4	727	28,4	735	30,2	740	32,3
	25,0					651	33,1	673	33,1	696	33,1	710	33,7	722	34,6	732	36,5	738	38,5
	30,0							661	39,3	687	39,3	704	39,9	717	40,9	729	42,7	735	44,9
	35,0									678	45,7	697	46,3	713	47,2	727	49,1	733	51,1
40,0									669	51,9	691	52,5	708	53,5	724	55,3	731	57,4	
940-50	5,0	774	8,75	797	8,75	814	8,75	823	8,75	832	8,75	838	9,35	843	10,4	847	12,2	849	14,3
	10,0	709	16	752	16	782	16	798	16	814	16	825	16,6	834	17,5	841	19,3	845	21,4
	15,0	649	23,1	709	23,1	752	23,1	775	23,1	798	23,1	813	23,7	825	24,6	836	26,6	841	28,6
	20,0			669	30,3	723	30,3	753	30,3	782	30,3	802	30,9	817	31,8	831	33,7	838	35,8
	25,0					696	37,4	732	37,4	768	37,4	791	38	809	39	826	40,8	834	42,9
	30,0									753	44,7	780	45,3	802	46,2	821	48	831	50,1
	35,0									739	51,8	770	52,4	795	53,3	817	55,2	828	57,2
40,0									725	58,9	760	59,5	787	60,4	812	62,4	824	64,4	
940-54	5,0	919	10,1	943	10,1	960	10,1	969	10,1	978	10,1	984	10,7	988	11,6	993	13,4	995	15,5
	10,0	855	18,4	897	18,4	927	18,4	944	18,4	960	18,4	971	19	979	19,9	987	21,8	991	23,8
	15,0			855	26,8	898	26,8	921	26,8	944	26,8	959	27,4	971	28,4	982	30,2	987	32,3
	20,0					869	35,2	899	35,2	928	35,2	948	35,8	963	36,7	977	38,6	983	40,6
	25,0							878	43,5	913	43,5	937	44,2	955	45,1	972	47	980	49,1
	30,0									899	51,9	926	52,5	948	53,5	967	55,3	977	57,4
	35,0											916	60,9	940	61,9	962	63,8	973	65,8
40,0													933	70,2	958	72,1	970	74,2	

Les valeurs du tableau indiquées sur fond bleu sont déconseillées. Blackmer se réserve le droit de modifier sans préavis les données figurant dans le tableau.

NORME AMÉRICAINE
Vitesse n=1450 tr/min

Taille	Pression PSI	Viscosité (mm ² /s)																	
		3		6		12		20		40		75		150		380		760	
		Débit gal/min	Puissance HP	Débit gal/min	Puissance HP	Débit gal/min	Puissance HP	Débit gal/min	Puissance HP	Débit gal/min	Puissance HP	Débit gal/min	Puissance HP	Débit gal/min	Puissance HP	Débit gal/min	Puissance HP	Débit gal/min	Puissance HP
660-54	72,5	213,84	12,20	218,64	12,20	222,05	12,20	223,90	12,20	225,75	12,20	226,96	13,01	227,94	14,48	228,78	17,16	229,20	20,25
	145	200,67	21,86	209,33	21,86	215,45	21,86	218,80	21,86	222,16	21,86	224,32	22,80	226,06	24,14	227,62	26,95	228,39	30,04
	217,5	188,52	31,65	200,75	31,65	209,38	31,65	214,08	31,65	218,80	31,65	221,89	32,59	224,35	33,93	226,54	36,74	227,62	39,69
	290			192,56	41,44	203,60	41,44	209,62	41,44	215,66	41,44	219,60	42,24	222,71	43,72	225,51	46,40	226,91	49,48
	362,5					198,03	51,09	205,29	51,09	212,60	51,09	217,35	52,03	221,13	53,37	224,53	56,19	226,20	59,27
	435							201,12	60,88	209,64	60,88	215,21	61,82	219,60	63,16	223,56	65,98	225,51	69,06
	507,5									206,76	70,67	213,10	71,48	218,12	72,95	222,63	75,63	224,85	78,72
580											211,04	81,26	216,66	82,61	221,71	85,42	224,22	88,51	
940-42	72,5	194,86	12,34	198,77	12,34	201,51	12,34	202,99	12,34	204,52	12,34	205,50	13,54	206,26	15,56	206,98	19,44	207,32	23,87
	145	184,19	21,05	191,22	21,05	196,18	21,05	198,87	21,05	201,59	21,05	203,36	22,39	204,76	24,27	206,03	28,30	206,63	32,72
	217,5	174,35	29,90	184,25	29,90	191,24	29,90	195,04	29,90	198,90	29,90	201,38	31,11	203,36	33,12	205,15	37,15	206,03	41,57
	290	164,97	38,75	177,62	38,75	186,57	38,75	191,43	38,75	196,34	38,75	199,50	39,96	202,04	41,97	204,31	45,86	205,44	50,29
	362,5	155,97	47,47	171,26	47,47	182,05	47,47	187,94	47,47	193,86	47,47	197,71	48,81	200,77	50,69	203,52	54,71	204,86	59,14
	435			165,08	56,32	177,70	56,32	184,56	56,32	191,45	56,32	195,97	57,66	199,53	59,54	202,73	63,56	204,31	67,99
	507,5					173,42	65,17	181,24	65,17	189,13	65,17	194,25	66,38	198,32	68,39	201,99	72,28	203,78	76,71
580					169,25	73,89	178,02	73,89	186,83	73,89	192,59	75,23	197,16	77,24	201,22	81,13	203,25	85,56	
940-46	72,5	236,49	14,08	240,37	14,08	243,14	14,08	244,62	14,08	246,13	14,08	247,13	15,29	247,90	17,30	248,58	21,19	248,95	25,61
	145	225,83	24,54	232,85	24,54	237,81	24,54	240,50	24,54	243,22	24,54	244,99	25,88	246,39	27,89	247,66	31,78	248,27	36,21
	217,5	215,98	35,13	225,88	35,13	232,87	35,13	236,68	35,13	240,53	35,13	243,01	36,48	244,99	38,35	246,76	42,38	247,66	46,80
	290	206,61	45,73	219,25	45,73	228,20	45,73	233,06	45,73	237,94	45,73	241,14	47,07	243,67	48,95	245,94	52,97	247,05	57,39
	362,5			212,89	56,32	223,69	56,32	229,57	56,32	235,49	56,32	239,34	57,66	242,40	59,54	245,15	63,56	246,50	67,99
	435					219,30	66,92	226,17	66,92	233,09	66,92	237,60	68,12	241,16	70,13	244,36	74,16	245,94	78,58
	507,5					215,05	77,51	222,87	77,51	230,76	77,51	235,88	78,72	239,95	80,73	243,59	84,62	245,41	89,04
580							219,65	88,10	228,47	88,10	234,22	89,31	238,76	91,32	242,85	95,21	244,89	99,64	
940-50	72,5	263,23	15,56	269,44	15,56	273,85	15,56	276,25	15,56	278,65	15,56	280,21	16,76	281,45	18,77	282,59	22,66	283,14	27,09
	145	246,18	27,49	257,40	27,49	265,32	27,49	269,65	27,49	273,98	27,49	276,80	28,83	279,05	30,84	281,05	34,73	282,06	39,16
	217,5	230,45	39,56	246,26	39,56	257,45	39,56	263,55	39,56	269,68	39,56	273,66	40,90	276,83	42,78	279,66	46,80	281,08	51,23
	290			235,67	51,63	249,96	51,63	257,74	51,63	265,56	51,63	270,68	52,97	274,72	54,85	278,34	58,87	280,13	63,30
	362,5					242,75	63,70	252,17	63,70	261,62	63,70	267,78	64,90	272,66	66,92	277,07	70,80	279,23	75,23
	435					235,78	75,77	246,73	75,77	257,80	75,77	264,98	76,97	270,71	78,98	275,80	82,87	278,34	87,30
	507,5							241,45	87,70	254,05	87,70	262,26	89,04	268,75	91,05	274,61	94,94	277,49	99,37
580									250,40	99,77	259,59	101,11	266,88	102,99	273,42	107,01	276,65	111,44	
940-54	72,5	311,78	17,57	318,01	17,57	322,42	17,57	324,80	17,57	327,23	17,57	328,79	18,77	330,03	20,79	331,14	24,81	331,69	29,23
	145	294,76	31,65	305,98	31,65	313,90	31,65	318,20	31,65	322,56	31,65	325,38	32,99	327,62	34,87	329,63	38,89	330,63	43,31
	217,5	279,00	45,73	294,84	45,73	306,03	45,73	312,10	45,73	318,23	45,73	322,24	47,07	325,38	48,95	328,23	52,97	329,63	57,39
	290			284,25	59,81	298,53	59,81	306,32	59,81	314,13	59,81	319,23	61,15	323,27	63,03	326,91	67,05	328,71	71,48
	362,5					291,32	73,89	300,72	73,89	310,20	73,89	316,35	75,23	321,24	77,24	325,62	81,13	327,78	85,56
	435							295,31	88,10	306,37	88,10	313,55	89,31	319,26	91,32	324,38	95,21	326,91	99,64
	507,5									302,62	102,18	310,83	103,39	317,33	105,40	323,16	109,29	326,07	113,72
580											308,17	117,47	315,45	119,48	321,97	123,51	325,22	127,80	

Les valeurs du tableau indiquées sur fond gris sont déconseillées. Blackmer se réserve le droit de modifier sans préavis les données figurant dans le tableau.

Vitesse n=1450 tr/min

NORME MÉTRIQUE

Taille	Pression ΔP bar	Viscosité (mm ² /s)																	
		3		6		12		20		40		75		150		380		760	
		Débit l/min	Puissance kW	Débit l/min	Puissance kW	Débit l/min	Puissance kW	Débit l/min	Puissance kW	Débit l/min	Puissance kW	Débit l/min	Puissance kW	Débit l/min	Puissance kW	Débit l/min	Puissance kW	Débit l/min	Puissance kW
660-54	5,0	809	9,1	828	9,1	841	9,1	848	9,1	855	9,1	859	9,7	863	10,8	866	12,8	868	15,1
	10,0	760	16,3	792	16,3	816	16,3	828	16,3	841	16,3	849	17	856	18	862	20,1	865	22,4
	15,0	714	23,6	760	23,6	793	23,6	810	23,6	828	23,6	840	24,3	849	25,3	858	27,4	862	29,6
	20,0			729	30,9	771	30,9	793	30,9	816	30,9	831	31,5	843	32,6	854	34,6	859	36,9
	25,0					750	38,1	777	38,1	805	38,1	823	38,8	837	39,8	850	41,9	856	44,2
	30,0							761	45,4	794	45,4	815	46,1	831	47,1	846	49,2	854	51,5
	40,0									783	52,7	807	53,3	826	54,4	843	56,4	851	58,7
940-42	5,0	738	9,2	752	9,2	763	9,2	768	9,2	774	9,2	778	10,1	781	11,6	783	14,5	785	17,8
	10,0	697	15,7	724	15,7	743	15,7	753	15,7	763	15,7	770	16,7	775	18,1	780	21,1	782	24,4
	15,0	660	22,3	697	22,3	724	22,3	738	22,3	753	22,3	762	23,2	770	24,7	777	27,7	780	31
	20,0	624	28,9	672	28,9	706	28,9	725	28,9	743	28,9	755	29,8	765	31,3	773	34,2	778	37,5
	25,0	590	35,4	648	35,4	689	35,4	711	35,4	734	35,4	748	36,4	760	37,8	770	40,8	775	44,1
	30,0			625	42	673	42	699	42	725	42	742	43	755	44,4	767	47,4	773	50,7
	40,0					656	48,6	686	48,6	716	48,6	735	49,5	751	51	765	53,9	771	57,2
940-46	5,0	895	10,5	910	10,5	920	10,5	926	10,5	932	10,5	935	11,4	938	12,9	941	15,8	942	19,1
	10,0	855	18,3	881	18,3	900	18,3	910	18,3	921	18,3	927	19,3	933	20,8	937	23,7	940	27
	15,0	818	26,2	855	26,2	882	26,2	896	26,2	911	26,2	920	27,2	927	28,6	934	31,6	937	34,9
	20,0	782	34,1	830	34,1	864	34,1	882	34,1	901	34,1	913	35,1	922	36,5	931	39,5	935	42,8
	25,0			806	42	847	42	869	42	891	42	906	43	918	44,4	928	47,4	933	50,7
	30,0					830	49,9	856	49,9	882	49,9	899	50,8	913	52,3	925	55,3	931	58,6
	40,0					814	57,8	844	57,8	874	57,8	893	58,7	908	60,2	922	63,1	929	66,4
940-50	5,0	996	11,6	1020	11,6	1037	11,6	1046	11,6	1055	11,6	1061	12,5	1065	14	1070	16,9	1072	20,2
	10,0	932	20,5	974	20,5	1004	20,5	1021	20,5	1037	20,5	1048	21,5	1056	23	1064	25,9	1068	29,2
	15,0	872	29,5	932	29,5	975	29,5	998	29,5	1021	29,5	1036	30,5	1048	31,9	1059	34,9	1064	38,2
	20,0			892	38,5	946	38,5	976	38,5	1005	38,5	1025	39,5	1040	40,9	1054	43,9	1060	47,2
	25,0					919	47,5	955	47,5	990	47,5	1014	48,4	1032	49,9	1049	52,8	1057	56,1
	30,0					893	56,5	934	56,5	976	56,5	1003	57,4	1025	58,9	1044	61,8	1054	65,1
	40,0					914	65,4	962	65,4	993	66,4	1017	67,9	1040	70,8	1050	74,1	1050	74,1
940-54	5,0	1180	13,1	1204	13,1	1221	13,1	1229	13,1	1239	13,1	1245	14	1249	15,5	1253	18,5	1256	21,8
	10,0	1116	23,6	1158	23,6	1188	23,6	1205	23,6	1221	23,6	1232	24,6	1240	26	1248	29	1252	32,3
	15,0	1056	34,1	1116	34,1	1158	34,1	1181	34,1	1205	34,1	1220	35,1	1232	36,5	1242	39,5	1248	42,8
	20,0			1076	44,6	1130	44,6	1160	44,6	1189	44,6	1208	45,6	1224	47	1237	50	1244	53,3
	25,0					1103	55,1	1138	55,1	1174	55,1	1198	56,1	1216	57,6	1233	60,5	1241	63,8
	30,0							1118	65,7	1160	65,7	1187	66,6	1209	68,1	1228	71	1237	74,3
	40,0									1146	76,2	1177	77,1	1201	78,6	1223	81,5	1234	84,8
											1167	87,6	1194	89,1	1219	92,1	1231	95,3	

Les valeurs du tableau indiquées sur fond bleu sont déconseillées. Blackmer se réserve le droit de modifier sans préavis les données figurant dans le tableau.

NORME AMÉRICAINNE

Vitesse n=1750 tr/min

Taille	Pression PSI	Viscosité (mm ² /s)																		
		3		6		12		20		40		75		150		380		760		
		Débit gal/min	Puissance HP	Débit gal/min	Puissance HP	Débit gal/min	Puissance HP	Débit gal/min	Puissance HP	Débit gal/min	Puissance HP	Débit gal/min	Puissance HP	Débit gal/min	Puissance HP	Débit gal/min	Puissance HP	Débit gal/min	Puissance HP	
660-54	72,5	261,47	15,29	266,27	15,29	269,68	15,29	271,52	15,29	273,40	15,29	274,61	16,63	275,56	18,51	276,43	22,66	276,86	27,09	
	145	248,32	27,09	256,98	27,09	263,10	27,09	266,43	27,09	269,78	27,09	271,97	28,30	273,69	30,31	275,25	34,33	276,01	38,89	
	217,5	236,15	38,75	248,37	38,75	257,00	38,75	261,73	38,75	266,46	38,75	269,54	40,10	271,97	42,11	274,16	46,13	275,27	50,56	
	290			240,19	50,56		251,22	50,56	257,24	50,56	263,29	50,56	267,22	51,90	270,34	53,91	273,13	57,93	274,53	62,36
	362,5					245,68	62,36	252,94	62,36	260,25	62,36	265,00	63,56	268,78	65,57	272,16	69,60	273,85	74,16	
	435							248,74	74,16	257,27	74,16	262,84	75,36	267,25	77,38	271,21	81,40	273,16	85,96	
	507,5									254,39	85,82	260,73	87,17	265,74	89,18	270,26	93,20	272,50	97,62	
580											258,67	98,97	264,29	100,84	269,36	105,00	271,84	109,43		
940-42	72,5	237,92	15,69	241,82	15,69	244,57	15,69	246,07	15,69	247,58	15,69	248,56	17,57	249,32	20,38	250,03	26,15	250,38	32,59	
	145	227,28	26,28	234,27	26,28	239,24	26,28	241,93	26,28	244,65	26,28	246,42	28,16	247,82	30,98	249,08	36,74	249,72	43,18	
	217,5	217,40	36,88	227,30	36,88	234,30	36,88	238,13	36,88	241,96	36,88	244,46	38,75	246,44	41,71	248,21	47,47	249,08	53,91	
	290	208,06	47,61	220,70	47,61	229,63	47,61	234,48	47,61	239,40	47,61	242,59	49,48	245,10	52,30	247,37	58,07	248,50	64,50	
	362,5	199,03	58,20	214,32	58,20	225,11	58,20	231,00	58,20	236,91	58,20	240,77	60,08	243,83	62,89	246,58	68,66	247,92	75,10	
	435			208,14	68,79	220,76	68,79	227,62	68,79	234,54	68,79	239,03	70,67	242,59	73,62	245,81	79,39	247,39	85,82	
	507,5					216,48	79,52	224,32	79,52	232,19	79,52	237,31	81,40	241,40	84,21	245,04	89,98	246,84	96,42	
580					212,31	90,12	221,07	90,12	229,92	90,12	235,65	91,99	240,21	94,81	244,31	100,58	246,31	107,01		
940-46	72,5	288,16	17,84	292,06	17,84	294,81	17,84	296,31	17,84	297,82	17,84	298,80	19,71	299,59	22,53	300,27	28,30	300,62	34,73	
	145	277,52	30,57	284,51	30,57	289,48	30,57	292,17	30,57	294,89	30,57	296,66	32,45	298,06	35,27	299,32	41,03	299,96	47,47	
	217,5	267,64	43,31	277,54	43,31	284,57	43,31	288,37	43,31	292,20	43,31	294,70	45,19	296,68	48,01	298,45	53,77	299,32	60,21	
	290	258,30	56,05	270,94	56,05	279,87	56,05	284,72	56,05	289,63	56,05	292,83	57,93	295,34	60,75	297,61	66,51	298,74	72,95	
	362,5			264,55	68,79	275,38	68,79	281,24	68,79	287,15	68,79	291,01	70,67	294,07	73,62	296,82	79,39	298,19	85,82	
	435					271,00	81,67	277,86	81,67	284,78	81,67	289,26	83,41	292,83	86,36	296,05	92,13	297,63	98,56	
	507,5					266,72	94,41	274,56	94,41	282,43	94,41	287,58	96,28	291,64	99,10	295,28	104,87	297,08	111,30	
580							271,31	107,15	280,16	107,15	285,89	109,02	290,45	111,84	294,54	117,61	296,58	124,04		
940-50	72,5	322,08	19,58	328,31	19,58	332,69	19,58	335,10	19,58	337,50	19,58	339,08	21,46	340,32	24,27	341,43	30,04	341,99	36,48	
	145	305,05	34,06	316,25	34,06	324,19	34,06	328,50	34,06	332,85	34,06	335,68	35,94	337,92	38,89	339,93	44,66	340,93	51,09	
	217,5	289,29	48,68	305,10	48,68	316,30	48,68	322,40	48,68	328,52	48,68	332,51	50,56	335,68	53,37	338,53	59,14	339,93	65,57	
	290			294,52	63,16	308,83	63,16	316,59	63,16	324,43	63,16	329,52	65,04	333,56	67,85	337,18	73,62	338,98	80,06	
	362,5					301,62	77,64	311,02	77,64	320,47	77,64	326,65	79,52	331,53	82,47	335,91	88,24	338,08	94,67	
	435					294,62	92,26	305,61	92,26	316,64	92,26	323,85	94,14	329,55	96,95	334,67	102,72	337,21	109,16	
	507,5							300,33	106,74	312,92	106,74	321,10	108,62	327,62	111,44	333,46	117,20	336,34	123,64	
580									309,25	121,36	318,44	123,10	325,72	126,05	332,27	131,82	335,52	138,26		
940-54	72,5	380,69	21,99	386,92	21,99	391,33	21,99	393,70	21,99	396,13	21,99	397,69	23,87	398,93	26,82	400,04	32,59	400,59	39,02	
	145	363,66	39,02	374,88	39,02	382,80	39,02	387,10	39,02	391,46	39,02	394,28	40,90	396,53	43,85	398,53	49,62	399,54	56,05	
	217,5	347,90	56,05	363,74	56,05	374,93	56,05	381,00	56,05	387,13	56,05	391,14	57,93	394,28	60,75	397,14	66,51	398,53	72,95	
	290			353,15	73,08	367,44	73,08	375,22	73,08	383,04	73,08	388,13	74,96	392,17	77,78	395,82	83,54	397,61	89,98	
	362,5					360,23	90,12	369,63	90,12	379,10	90,12	385,26	91,99	390,14	94,81	394,52	100,58	396,69	107,01	
	435							364,21	107,15	375,28	107,15	382,46	109,02	388,16	111,84	393,28	117,61	395,82	124,04	
	507,5									371,53	124,18	379,74	126,05	386,23	128,87	392,07	134,64	394,97	141,07	
580											377,07	142,95	384,36	145,90	390,88	151,67	394,13	158,10		

Les valeurs du tableau indiquées sur fond gris sont déconseillées. Blackmer se réserve le droit de modifier sans préavis les données figurant dans le tableau.

Vitesse n=1750 tr/min

NORME MÉTRIQUE

Taille	Pression ΔP bar	Viscosité (mm ² /s)																	
		3		6		12		20		40		75		150		380		760	
		Débit l/min	Puissance kW	Débit l/min	Puissance kW	Débit l/min	Puissance kW	Débit l/min	Puissance kW	Débit l/min	Puissance kW	Débit l/min	Puissance kW	Débit l/min	Puissance kW	Débit l/min	Puissance kW	Débit l/min	Puissance kW
660-54	5,0	990	11,4	1008	11,4	1021	11,4	1028	11,4	1035	11,4	1040	12,4	1043	13,8	1046	16,9	1048	20,2
	10,0	940	20,2	973	20,2	996	20,2	1009	20,2	1021	20,2	1030	21,1	1036	22,6	1042	25,6	1045	29
	15,0	894	28,9	940	28,9	973	28,9	991	28,9	1009	28,9	1020	29,9	1030	31,4	1038	34,4	1042	37,7
	20,0			909	37,7	951	37,7	974	37,7	997	37,7	1012	38,7	1023	40,2	1034	43,2	1039	46,5
	25,0					930	46,5	957	46,5	985	46,5	1003	47,4	1017	48,9	1030	51,9	1037	55,3
	30,0							942	55,3	974	55,3	995	56,2	1012	57,7	1027	60,7	1034	64,1
	35,0									963	64	987	65	1006	66,5	1023	69,5	1032	72,8
40,0											979	73,8	1000	75,2	1020	78,3	1029	81,6	
940-42	5,0	901	11,7	915	11,7	926	11,7	931	11,7	937	11,7	941	13,1	944	15,2	946	19,5	948	24,3
	10,0	860	19,6	887	19,6	906	19,6	916	19,6	926	19,6	933	21	938	23,1	943	27,4	945	32,2
	15,0	823	27,5	860	27,5	887	27,5	901	27,5	916	27,5	925	28,9	933	31,1	940	35,4	943	40,2
	20,0	788	35,5	835	35,5	869	35,5	888	35,5	906	35,5	918	36,9	928	39	936	43,3	941	48,1
	25,0	753	43,4	811	43,4	852	43,4	874	43,4	897	43,4	911	44,8	923	46,9	933	51,2	938	56
	30,0			788	51,3	836	51,3	862	51,3	888	51,3	905	52,7	918	54,9	930	59,2	936	64
	35,0					819	59,3	849	59,3	879	59,3	898	60,7	914	62,8	928	67,1	934	71,9
40,0					804	67,2	837	67,2	870	67,2	892	68,6	909	70,7	925	75	932	79,8	
940-46	5,0	1091	13,3	1106	13,3	1116	13,3	1122	13,3	1127	13,3	1131	14,7	1134	16,8	1137	21,1	1138	25,9
	10,0	1051	22,8	1077	22,8	1096	22,8	1106	22,8	1116	22,8	1123	24,2	1128	26,3	1133	30,6	1135	35,4
	15,0	1013	32,3	1051	32,3	1077	32,3	1092	32,3	1106	32,3	1116	33,7	1123	35,8	1130	40,1	1133	44,9
	20,0	978	41,8	1026	41,8	1059	41,8	1078	41,8	1096	41,8	1108	43,2	1118	45,3	1127	49,6	1131	54,4
	25,0			1001	51,3	1042	51,3	1065	51,3	1087	51,3	1102	52,7	1113	54,9	1124	59,2	1129	64
	30,0					1026	60,9	1052	60,9	1078	60,9	1095	62,2	1108	64,4	1121	68,7	1127	73,5
	35,0					1010	70,4	1039	70,4	1069	70,4	1089	71,8	1104	73,9	1118	78,2	1125	83
40,0							1027	79,9	1061	79,9	1082	81,3	1099	83,4	1115	87,7	1123	92,5	
940-50	5,0	1219	14,6	1243	14,6	1259	14,6	1268	14,6	1278	14,6	1284	16	1288	18,1	1292	22,4	1295	27,2
	10,0	1155	25,4	1197	25,4	1227	25,4	1243	25,4	1260	25,4	1271	26,8	1279	29	1287	33,3	1291	38,1
	15,0	1095	36,3	1155	36,3	1197	36,3	1220	36,3	1244	36,3	1259	37,7	1271	39,8	1281	44,1	1287	48,9
	20,0			1115	47,1	1169	47,1	1198	47,1	1228	47,1	1247	48,5	1263	50,6	1276	54,9	1283	59,7
	25,0					1142	57,9	1177	57,9	1213	57,9	1236	59,3	1255	61,5	1272	65,8	1280	70,6
	30,0					1115	68,8	1157	68,8	1199	68,8	1226	70,2	1247	72,3	1267	76,6	1276	81,4
	35,0							1137	79,6	1185	79,6	1216	81	1240	83,1	1262	87,4	1273	92,2
40,0									1171	90,5	1205	91,8	1233	94	1258	98,3	1270	103	
940-54	5,0	1441	16,4	1465	16,4	1481	16,4	1490	16,4	1500	16,4	1505	17,8	1510	20	1514	24,3	1516	29,1
	10,0	1377	29,1	1419	29,1	1449	29,1	1465	29,1	1482	29,1	1493	30,5	1501	32,7	1509	37	1512	41,8
	15,0	1317	41,8	1377	41,8	1419	41,8	1442	41,8	1465	41,8	1481	43,2	1493	45,3	1503	49,6	1509	54,4
	20,0			1337	54,5	1391	54,5	1420	54,5	1450	54,5	1469	55,9	1485	58	1498	62,3	1505	67,1
	25,0					1364	67,2	1399	67,2	1435	67,2	1458	68,6	1477	70,7	1493	75	1502	79,8
	30,0							1379	79,9	1421	79,9	1448	81,3	1469	83,4	1489	87,7	1498	92,5
	35,0									1406	92,6	1437	94	1462	96,1	1484	100	1495	105
40,0											1427	107	1455	109	1480	113	1492	118	

Les valeurs du tableau indiquées sur fond bleu sont déconseillées. Blackmer se réserve le droit de modifier sans préavis les données figurant dans le tableau.

NORME AMÉRICAINE
Vitesse n=2900 tr/min

Taille	Pression PSI	Viscosité (mm ² /s)																	
		3		6		12		20		40		75		150		380		760	
		Débit gal/min	Puissance HP	Débit gal/min	Puissance HP	Débit gal/min	Puissance HP	Débit gal/min	Puissance HP	Débit gal/min	Puissance HP	Débit gal/min	Puissance HP	Débit gal/min	Puissance HP	Débit gal/min	Puissance HP	Débit gal/min	Puissance HP
940-46	72,5	486,26	35,00	490,17	35,00	492,91	35,00	494,39	35,00	495,92	35,00	496,90	40,10	497,67	48,01	498,38	63,83	498,72	81,53
	145	475,60	56,19	482,62	56,19	487,58	56,19	490,27	56,19	492,99	56,19	494,76	61,28	496,16	69,06	497,43	84,89	498,04	102,59
	217,5	465,75	77,24	475,65	77,24	482,64	77,24	486,47	77,24	490,30	77,24	492,78	82,34	494,76	90,25	496,56	106,07	497,43	123,77
	290	456,40	98,43	469,02	98,43	477,97	98,43	482,83	98,43	487,74	98,43	490,91	103,53	493,44	111,44	495,71	127,26	496,85	144,96
	362,5	447,37	119,62	462,66	119,62	473,46	119,62	479,34	119,62	485,26	119,62	489,11	124,71	492,18	132,49	494,92	148,45	496,27	166,02
	435					469,10	140,67	475,97	140,67	482,86	140,67	487,37	145,77	490,93	153,68	494,13	169,50	495,71	187,20
	507,5									480,53	161,86	485,65	166,95	489,72	174,87	493,39	190,69	495,18	208,39
580										483,99	188,14	488,56	195,92	492,65	211,88	494,66	229,45		
940-50	72,5	547,69	37,95	553,92	37,95	558,31	37,95	560,71	37,95	563,11	37,95	564,70	43,05	565,94	50,82	567,05	66,78	567,60	84,35
	145	530,64	61,95	541,86	61,95	549,78	61,95	554,11	61,95	558,44	61,95	561,26	67,05	563,51	74,96	565,54	90,79	566,52	108,49
	217,5	514,91	86,09	530,72	86,09	541,91	86,09	548,01	86,09	554,14	86,09	558,12	91,19	561,29	99,10	564,14	114,92	565,54	132,62
	290	499,94	110,23	520,13	110,23	534,44	110,23	542,20	110,23	550,04	110,23	555,14	115,33	559,18	123,10	562,80	138,93	564,59	156,63
	362,5			509,94	134,23	527,23	134,23	536,63	134,23	546,08	134,23	552,26	139,33	557,15	147,24	561,53	163,07	563,69	180,77
	435					520,24	158,37	531,22	158,37	542,26	158,37	549,46	163,47	555,17	171,25	560,29	187,20	562,82	204,77
	507,5									538,53	182,38	546,72	187,47	553,24	195,38	559,07	211,21	561,95	228,91
580										544,05	211,61	551,34	219,52	557,88	235,35	561,11	253,05		

Les valeurs du tableau indiquées sur fond gris sont déconseillées. Blackmer se réserve le droit de modifier sans préavis les données figurant dans le tableau.

Vitesse n=2900 tr/min

NORME MÉTRIQUE

Taille	Pression ΔP bar	Viscosité (mm ² /s)																	
		3		6		12		20		40		75		150		380		760	
		Débit l/min	Puissance kW	Débit l/min	Puissance kW	Débit l/min	Puissance kW	Débit l/min	Puissance kW	Débit l/min	Puissance kW	Débit l/min	Puissance kW	Débit l/min	Puissance kW	Débit l/min	Puissance kW	Débit l/min	Puissance kW
940-46	5,0	1841	26,1	1855	26,1	1866	26,1	1871	26,1	1877	26,1	1881	29,9	1884	35,8	1887	47,6	1888	60,8
	10,0	1800	41,9	1827	41,9	1846	41,9	1856	41,9	1866	41,9	1873	45,7	1878	51,5	1883	63,3	1885	76,5
	15,0	1763	57,6	1801	57,6	1827	57,6	1841	57,6	1856	57,6	1865	61,4	1873	67,3	1880	79,1	1883	92,3
	20,0	1728	73,4	1775	73,4	1809	73,4	1828	73,4	1846	73,4	1858	77,2	1868	83,1	1876	94,9	1881	108
	25,0	1693	89,2	1751	89,2	1792	89,2	1815	89,2	1837	89,2	1851	93	1863	98,8	1873	111	1879	124
	30,0					1776	105	1802	105	1828	105	1845	109	1858	115	1870	126	1876	140
	35,0									1819	121	1838	124	1854	130	1868	142	1874	155
	40,0											1832	140	1849	146	1865	158	1872	171
940-50	5,0	2073	28,3	2097	28,3	2113	28,3	2123	28,3	2132	28,3	2138	32,1	2142	37,9	2147	49,8	2149	62,9
	10,0	2009	46,2	2051	46,2	2081	46,2	2098	46,2	2114	46,2	2125	50	2133	55,9	2141	67,7	2145	80,9
	15,0	1949	64,2	2009	64,2	2051	64,2	2074	64,2	2098	64,2	2113	68	2125	73,9	2136	85,7	2141	98,9
	20,0	1892	82,2	1969	82,2	2023	82,2	2052	82,2	2082	82,2	2101	86	2117	91,8	2130	104	2137	117
	25,0			1930	100	1996	100	2031	100	2067	100	2091	104	2109	110	2126	122	2134	135
	30,0					1969	118	2011	118	2053	118	2080	122	2102	128	2121	140	2131	153
	35,0									2039	136	2070	140	2094	146	2116	157	2127	171
	40,0											2059	158	2087	164	2112	175	2124	189

Les valeurs du tableau indiquées sur fond bleu sont déconseillées. Blackmer se réserve le droit de modifier sans préavis les données figurant dans le tableau.

NORME AMÉRICAINE
Vitesse n=3500 tr/min

Taille	Pression PSI	Viscosité (mm ² /s)																	
		3		6		12		20		40		75		150		380		760	
		Débit gal/min	Puissance HP	Débit gal/min	Puissance HP	Débit gal/min	Puissance HP	Débit gal/min	Puissance HP	Débit gal/min	Puissance HP	Débit gal/min	Puissance HP	Débit gal/min	Puissance HP	Débit gal/min	Puissance HP	Débit gal/min	Puissance HP
940-46	72,5	589,62	45,73	593,52	45,73	596,27	45,73	597,75	45,73	599,28	45,73	600,26	53,10	601,02	64,50	601,74	87,70	602,08	113,45
	145	578,95	71,21	585,97	71,21	590,94	71,21	593,63	71,21	596,35	71,21	598,12	78,58	599,52	90,12	600,78	113,18	601,39	138,93
	217,5	569,10	96,69	579,00	96,69	586,00	96,69	589,83	96,69	593,66	96,69	596,14	104,20	598,12	115,59	599,91	138,66	600,78	164,41
	290	559,73	122,30	572,38	122,30	581,33	122,30	586,19	122,30	591,10	122,30	594,26	129,67	596,80	141,07	599,07	164,27	600,20	189,89
	362,5	550,73	147,78	566,02	147,78	576,81	147,78	582,70	147,78	588,61	147,78	592,47	155,15	595,53	166,69	598,28	189,75	599,62	215,50
	435					572,46	173,26	579,32	173,26	586,21	173,26	590,73	180,77	594,29	192,17	597,48	215,23	599,07	240,98
	507,5							576,02	198,87	583,89	198,87	589,01	206,25	593,08	217,64	596,75	240,71	598,54	266,46
	580								581,59	224,35	587,35	231,72	591,91	243,26	596,01	266,32	598,01	292,07	
940-50	72,5	665,41	49,21	671,62	49,21	676,02	49,21	678,43	49,21	680,83	49,21	682,39	56,72	683,63	68,12	684,76	91,19	685,32	116,94
	145	648,36	78,31	659,58	78,31	667,50	78,31	671,83	78,31	676,16	78,31	678,98	85,69	681,23	97,22	683,23	120,29	684,24	146,03
	217,5	632,62	107,41	648,44	107,41	659,63	107,41	665,73	107,41	671,85	107,41	675,84	114,79	679,01	126,19	681,83	149,39	683,26	175,00
	290	617,65	136,38	637,85	136,38	652,13	136,38	659,92	136,38	667,74	136,38	672,83	143,89	676,90	155,29	680,51	178,35	682,31	204,10
	362,5					644,93	165,48	654,35	165,48	663,80	165,48	669,95	172,99	674,84	184,39	679,22	207,45	681,41	233,20
	435									659,97	194,58	667,15	201,95	672,86	213,49	677,98	236,55	680,51	262,30
	507,5											664,44	231,05	670,93	242,45	676,79	265,65	679,67	291,27
	580													669,06	271,55	675,60	294,62	678,82	320,36

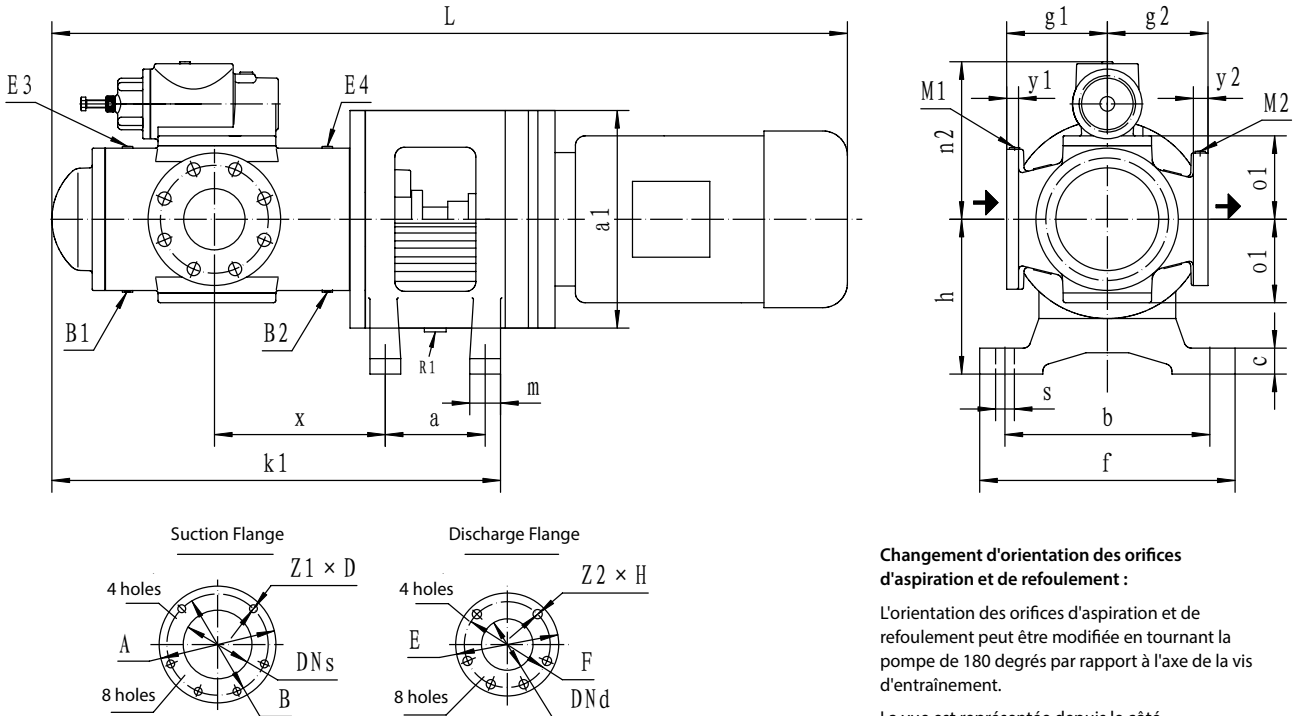
Les valeurs du tableau indiquées sur fond gris sont déconseillées. Blackmer se réserve le droit de modifier sans préavis les données figurant dans le tableau.

Vitesse n=3500 tr/min

NORME MÉTRIQUE

Taille	Pression ΔP bar	Viscosité (mm ² /s)																	
		3		6		12		20		40		75		150		380		760	
		Débit l/min	Puissance kW	Débit l/min	Puissance kW	Débit l/min	Puissance kW	Débit l/min	Puissance kW	Débit l/min	Puissance kW	Débit l/min	Puissance kW	Débit l/min	Puissance kW	Débit l/min	Puissance kW	Débit l/min	Puissance kW
940-46	5,0	2232	34,1	2247	34,1	2257	34,1	2263	34,1	2269	34,1	2272	39,6	2275	48,1	2278	65,4	2279	84,6
	10,0	2192	53,1	2218	53,1	2237	53,1	2247	53,1	2257	53,1	2264	58,6	2269	67,2	2274	84,4	2277	104
	15,0	2154	72,1	2192	72,1	2218	72,1	2233	72,1	2247	72,1	2257	77,7	2264	86,2	2271	103	2274	123
	20,0	2119	91,2	2167	91,2	2201	91,2	2219	91,2	2238	91,2	2250	96,7	2259	105	2268	122	2272	142
	25,0	2085	110	2143	110	2183	110	2206	110	2228	110	2243	116	2254	124	2265	141	2270	161
	30,0					2167	129	2193	129	2219	129	2236	135	2250	143	2262	160	2268	180
	35,0							2180	148	2210	148	2230	154	2245	162	2259	179	2266	199
	40,0									2202	167	2223	173	2241	181	2256	199	2264	218
940-50	5,0	2519	36,7	2542	36,7	2559	36,7	2568	36,7	2577	36,7	2583	42,3	2588	50,8	2592	68	2594	87,2
	10,0	2454	58,4	2497	58,4	2527	58,4	2543	58,4	2560	58,4	2570	63,9	2579	72,5	2586	89,7	2590	109
	15,0	2395	80,1	2455	80,1	2497	80,1	2520	80,1	2543	80,1	2558	85,6	2570	94,1	2581	111	2586	130
	20,0	2338	102	2415	102	2469	102	2498	102	2528	102	2547	107	2562	116	2576	133	2583	152
	25,0					2441	123	2477	123	2513	123	2536	129	2555	137	2571	155	2579	174
	30,0									2498	145	2525	151	2547	159	2566	176	2576	196
	35,0											2515	172	2540	181	2562	198	2573	217
	40,0													2533	202	2557	220	2570	239

Les valeurs du tableau indiquées sur fond bleu sont déconseillées. Blackmer se réserve le droit de modifier sans préavis les données figurant dans le tableau.


Changement d'orientation des orifices d'aspiration et de refoulement :

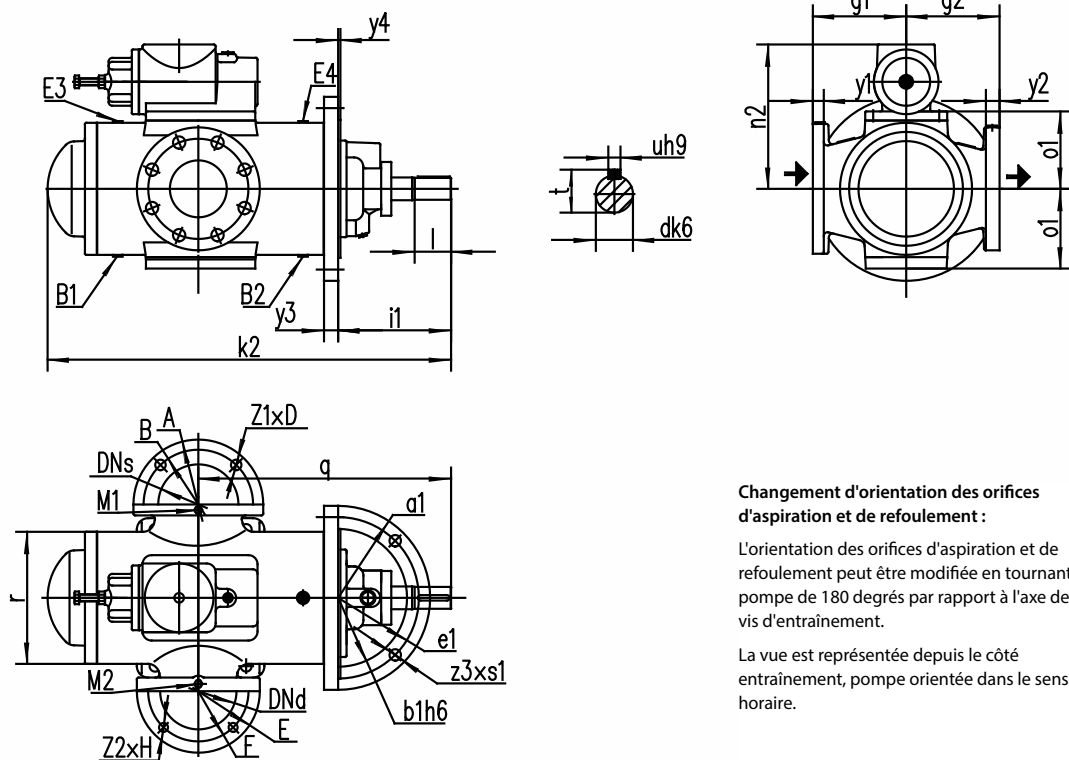
L'orientation des orifices d'aspiration et de refoulement peut être modifiée en tournant la pompe de 180 degrés par rapport à l'axe de la vis d'entraînement.

La vue est représentée depuis le côté entraînement, pompe orientée dans le sens horaire.

Taille	Cotes d'installation du bloc pompe												L																						
	a	a1	b	c	g1/g2	h	x	k1	m	n2	o1	s	80	90S	90L	100L	112M	132S	132M	160M	160L	180M	180L	200L	225S	225M	250M	280S	280M						
40	140	190	190	33	100	180	128	459	57	162	83	11	710	720	745	785	815	880	920																
80	140	230	250	40	120	180	168	498	60	174	95	18	750	760	785	825	855	920	960																
120	160	260	250	40	130	195	182	558	60	207	115	18	820	830	855	895	925	985	1025	1135	1180	1210	1250												
210	180	290	250	40	150	210	195	633	60	217	125	18			905	930	970	1000	1060	1100	1210	1255	1285	1325	1375										
280	185	310	250	40	165	220	225	681	60	247	140	18				1020	1070	1130	1170	1280	1325	1355	1400	1445											
440	190	360	355	40	180	280	272	779	80	257	150	23						1195	1235	1345	1390	1420	1460	1510	1550	1600	1640	1680	1740						
660	220	380	355	40	195	290	295	865	80	272	165	23						1285	1325	1435	1480	1510	1550	1600	1640	1685	1770	1830							
940	235	400	355	40	205	310	344	950	80	282	175	23						1365	1405	1515	1560	1590	1630	1680	1720	1765	1850	1910							

Taille	Bride d'aspiration						Bride de refoulement						Raccord de vidange	Raccord d'aération	Manomètre	Raccord de vidange de l'huile
	DNs	A	B	D	y1	z1	DNd	E	F	H	y2	z2				
40	32	140	100	18	18	4	25	115	85	14	18	4	G1/4	G1/4	G1/4	G3/8
80	65	185	145	18	20	4	50	165	125	18	22	4	G1/4	G1/4	G1/4	G3/8
120	65	185	145	18	20	4	50	165	125	18	22	4	G1/4	G1/4	G1/4	G3/8
210	80	200	160	18	22	8	65	185	145	18	24	8	G3/8	G3/8	G1/4	G3/8
280	100	220	180	18	22	8	80	200	160	18	26	8	G3/8	G3/8	G3/8	G3/8
440	125	250	210	18	24	8	100	235	190	23	28	8	G1/2	G1/2	G1/2	G1/2
660	125	250	210	18	24	8	100	235	190	23	28	8	G1/2	G1/2	G1/2	G1/2
940	150	285	240	23	24	8	125	270	220	27	30	8	G1/2	G1/2	G1/2	G1/2

Blackmer se réserve le droit de modifier sans préavis les données figurant dans le tableau.



Changement d'orientation des orifices d'aspiration et de refoulement :

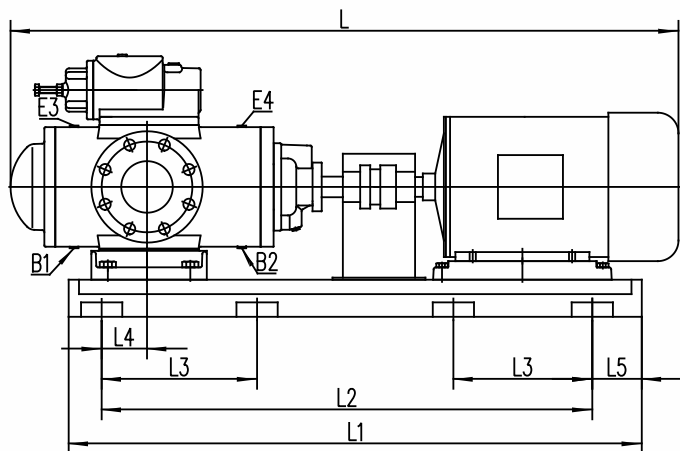
L'orientation des orifices d'aspiration et de refoulement peut être modifiée en tournant la pompe de 180 degrés par rapport à l'axe de la vis d'entraînement.

La vue est représentée depuis le côté entraînement, pompe orientée dans le sens horaire.

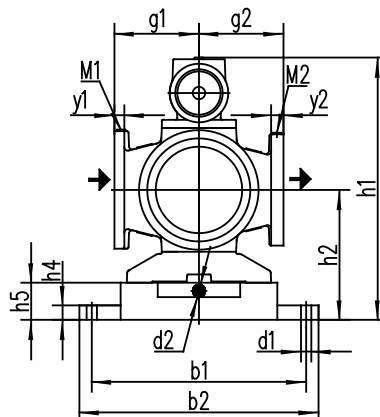
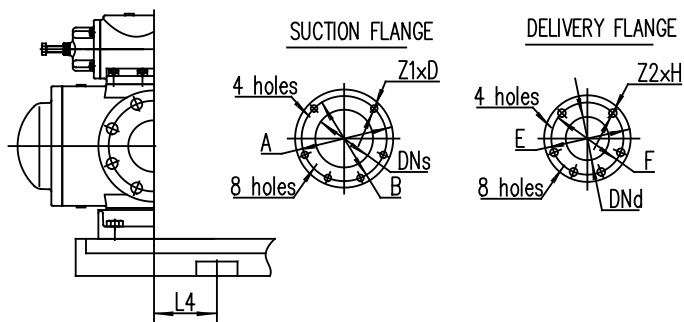
Taille	Taille de pompe								Taille de la bride de raccordement							Taille de la tête d'arbre				
	g1	g2	h	k2	n2	o	q	r	a1	b1	e1	i1	s1	y3	y4	z3	d	l	u	t
40	100	100	106	393	162	189	230	130	190	130	160	130	14	14	5	4	19	35	6	21,5
80	120	120	118	435	174	213	275	155	230	155	190	138	18	16	5	4	19	31	6	21,5
120	130	130	150	503	207	265	317	185	260	185	220	168	18	18	5	4	24	45	8	27
210	150	150	160	580	217	285	352	205	290	205	250	186	18	20	6	4	28	53	8	30
280	165	165	190	630	247	330	390	220	310	220	260	195	23	22	6	4	32	48	10	35
440	180	180	200	716	257	350	440	245	360	250	310	209	27	25	6	4	38	50	10	41
660	195	195	215	800	272	380	490	270	380	270	320	239	27	25	6	4	42	65	12	45
940	205	205	225	886	282	400	555	290	400	290	350	251	23	28	6	8	48	75	14	51,5

Taille	Bride d'aspiration						Bride de refoulement						Raccord de vidange	Raccord d'aération	Manomètre
	DNs	A	B	D	Y1	Z2	DNd	E	F	H	Y2	Z2	B1/B2	E3/E4	M1/M2
40	32	140	100	18	18	4	25	115	85	14	18	4	G1/4	G1/4	G1/4
80	65	185	145	18	20	4	50	165	125	18	22	4	G1/4	G1/4	G1/4
120	65	185	145	18	20	4	50	165	125	18	22	4	G1/4	G1/4	G1/4
210	80	200	160	18	22	8	65	185	145	18	24	8	G3/8	G3/8	G1/4
280	100	220	180	18	22	8	80	200	160	18	26	8	G3/8	G3/8	G3/8
440	125	250	210	18	24	8	100	235	190	23	28	8	G1/2	G1/2	G1/2
660	125	250	210	18	24	8	100	235	190	23	28	8	G1/2	G1/2	G1/2
940	150	285	240	23	24	8	125	270	220	27	30	8	G1/2	G1/2	G1/2

Blackmer se réserve le droit de modifier sans préavis les données figurant dans le tableau.



3N40-210 L4 view



Changement d'orientation des orifices d'aspiration et de refoulement :

L'orientation des orifices d'aspiration et de refoulement peut être modifiée en tournant la pompe de 180 degrés par rapport à l'axe de la vis d'entraînement.

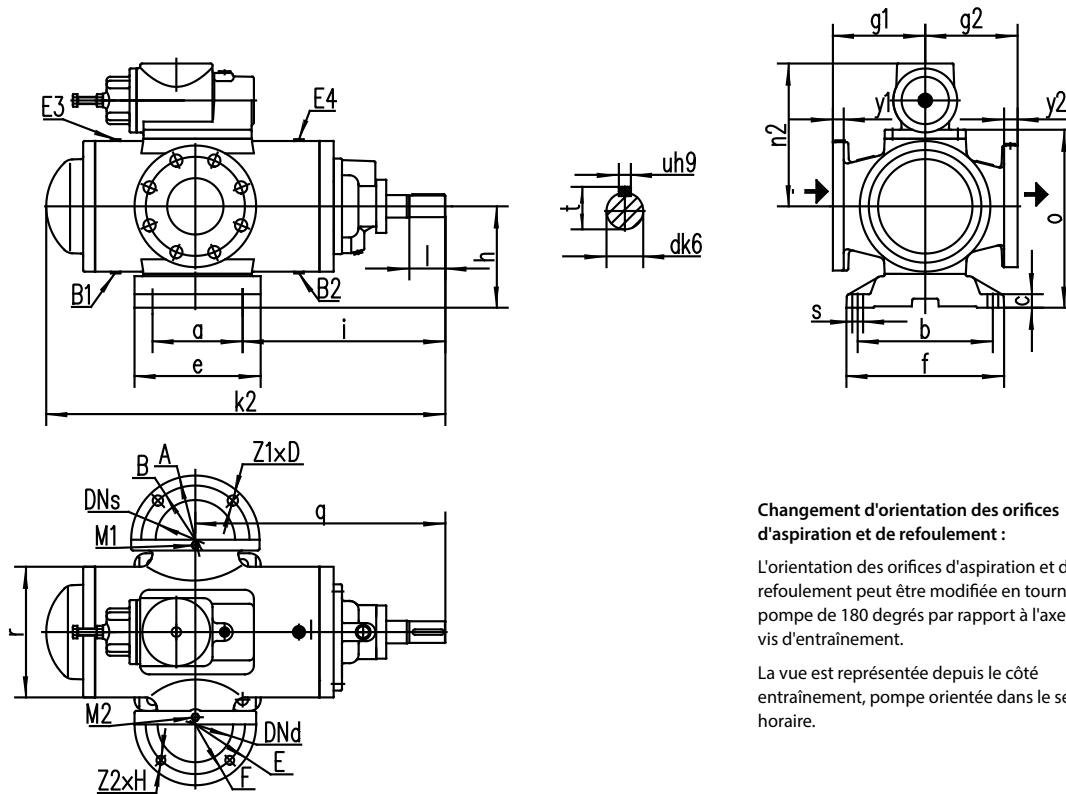
La vue est représentée depuis le côté entraînement, pompe orientée dans le sens horaire.

Taille	Moteur	Cotes d'installation du bloc pompe													Brides d'aspiration					Bride de refoulement					Manomètre			
		L	L1	L2	L3	L4	L5	b1	b2	d1	h1	h2	h4	h5	g1/g2	DNs	A	B	D	y1	Z1	DNd	E	F		H	y2	Z2
3N40	Y80	689	575	355	---	45	110	300	340	15	313	151	30	45	100	32	140	100	18	18	4	25	115	85	14	18	1	G1/4
	Y90S	714	575	355	---	45	110	300	340	15	313	151	30	45	100													
	Y90L	734	575	355	---	45	110	300	340	15	313	151	30	45	100													
	Y100L	784	645	400	---	60	122	300	340	15	313	151	30	45	100													
	Y112M	814	645	400	---	60	122	300	340	15	313	151	30	45	100													
	Y132S	874	725	500	---	50	112	335	379	19	318	156	30	50	100													
3N80	Y80	731	645	400	---	60	122	300	340	15	337	163	30	45	120	65	185	145	18	20	1	50	165	125	14	22	4	G1/4
	Y90S	756	645	400	---	60	122	300	340	15	337	163	30	45	120													
	Y90L	776	645	400	---	60	122	300	340	15	337	163	30	45	120													
	Y100L	826	725	500	---	50	112	335	379	19	342	168	30	50	120													
	Y112M	856	725	500	---	50	112	335	379	19	342	168	30	50	120													
	Y132S	916	725	500	---	50	112	335	379	19	342	168	30	50	120													
	Y132M	956	815	560	---	65	132	375	419	19	342	168	30	50	120													
Y160M	1066	980	630	---	70	195	400	460	20	367	193	35	75	120														
Y160L	1111	980	630	---	70	195	400	460	20	367	193	35	75	120														
3N120	Y80	799	725	500	---	10	112	335	379	19	407	200	30	50	130	65	185	145	18	20	4	50	165	125	18	22	4	G1/4
	Y90S	824	725	500	---	10	112	335	379	19	407	200	30	50	130													
	Y90L	844	725	500	---	10	112	335	379	19	407	200	30	50	130													
	Y100L	894	815	560	---	25	132	375	419	19	407	200	30	50	130													
	Y112M	924	725	500	---	25	112	335	379	19	407	200	30	50	130													
	Y132S	984	815	560	---	25	132	375	419	19	407	200	30	50	130													
	Y132M	1024	815	560	---	25	132	375	419	19	407	200	30	50	130													
	Y160M	1134	980	630	---	40	195	400	460	20	432	225	35	75	130													
	Y160L	1179	1090	710	---	50	215	445	505	25	442	235	35	85	130													
Y180M	1209	1090	710	---	50	215	445	505	25	442	235	35	85	130														

Blackmer se réserve le droit de modifier sans préavis les données figurant dans le tableau.

Taille	Moteur	Cotes d'installation du bloc pompe														Brides d'aspiration					Bride de refoulement					Manomètre M1/M2		
		L	L1	L2	L3	L4	L5	b1	b2	d1	h1	h2	h4	h5	g1/g2	DNs	A	B	D	y1	Z1	DNd	E	F	H		y2	Z2
3N210	Y90S	901	815	560	---	25	132	375	419	19	427	210	30	50	150	80	200	160	18	22	8	65	185	145	18	24	8	G3/8
	Y90L	921	815	560	---	25	132	375	419	19	427	210	30	50	150													
	Y100L	971	940	630	---	40	155	320	380	20	450	233	35	73	150													
	Y112M	1001	940	630	---	40	155	320	380	20	450	233	35	73	150													
	Y132S	1061	980	630	---	40	195	400	460	20	452	235	35	75	150													
	Y132M	1101	980	630	---	40	195	400	460	20	452	235	35	75	150													
	Y160M	1211	1090	710	---	50	215	445	505	25	462	245	35	85	150													
	Y160L	1256	1090	710	---	50	215	445	505	25	462	245	35	85	150													
	Y180M	1286	1090	710	---	50	215	445	505	25	462	245	35	85	150													
	Y180L	1316	1190	900	450	15	160	470	530	25	464	247	35	87	150													
Y200L	1376	1190	900	450	15	160	470	530	25	464	247	35	87	150														
3N280	Y100L	1021	980	630	---	10	195	400	460	20	512	265	35	75	165	100	220	180	18	22	8	80	200	160	18	26	8	G3/8
	Y112M	1051	980	630	---	10	195	400	460	20	512	265	35	75	165													
	Y132S	1111	980	630	---	10	195	400	460	20	512	265	35	75	165													
	Y132M	1151	1090	710	---	0	215	445	505	25	522	275	35	85	165													
	Y160M	1261	1190	900	450	35	160	470	530	25	524	277	35	87	165													
	Y160L	1306	1190	900	450	35	160	470	530	25	524	277	35	87	165													
	Y180M	1336	1190	900	450	35	160	470	530	25	524	277	35	87	165													
	Y180L	1366	1190	900	450	35	160	470	530	25	524	277	35	87	165													
	Y200L	1426	1390	1190	595	215	120	520	580	25	527	280	35	90	165													
	Y225S	1466	1390	1190	595	185	120	520	580	25	527	280	35	90	165													
Y225M	1511	1390	1190	595	175	120	520	580	25	527	280	35	90	165														
3N440	Y112M	1137	1090	710	---	10	215	445	505	25	542	285	35	85	180	125	250	210	18	24	8	100	235	190	23	28	8	G1/2
	Y132S	1197	1090	710	---	0	215	445	505	25	542	285	35	85	180													
	Y132M	1237	1090	710	---	0	215	445	505	25	542	285	35	85	180													
	Y160M	1347	1190	900	450	35	160	470	530	25	544	287	35	87	180													
	Y160L	1392	1190	900	450	35	160	470	530	25	544	287	35	87	180													
	Y180M	1422	1190	900	450	35	160	470	530	25	544	287	35	87	180													
	Y180L	1452	1390	1190	595	170	120	520	580	25	547	290	35	90	180													
	Y200L	1512	1390	1190	595	170	120	520	580	25	547	290	35	90	180													
	Y225S	1552	1390	1190	595	140	120	520	580	25	547	290	35	90	180													
	Y225M	1597	1390	1190	595	120	120	520	580	25	547	290	35	90	180													
	Y250M	1682	1570	1340	440	210	140	575	635	25	572	315	35	115	180													
	Y280S	1742	1570	1340	440	135	140	645	705	25	572	315	35	115	180													
3N660	Y132S	1281	1090	710	---	0	215	445	505	25	572	300	35	85	195	125	250	210	18	24	8	100	235	190	23	28	8	G1/2
	Y132M	1321	1190	900	450	35	160	470	530	25	574	302	35	87	195													
	Y160M	1431	1390	1190	595	185	120	520	580	25	577	305	35	90	195													
	Y160L	1476	1390	1190	595	165	120	520	580	25	577	305	35	90	195													
	Y180M	1506	1390	1190	595	165	120	520	580	25	577	305	35	90	195													
	Y180L	1536	1390	1190	595	145	120	520	580	25	577	305	35	90	195													
	Y200L	1596	1390	1190	595	125	120	520	580	25	577	305	35	90	195													
	Y225S	1636	1570	1340	440	190	140	575	635	25	602	330	35	115	195													
	Y225M	1681	1570	1340	440	190	140	575	635	25	602	330	35	115	195													
	Y250M	1766	1570	1340	440	190	140	575	635	25	602	330	35	115	195													
Y280S	1826	1570	1340	440	110	140	645	705	25	602	330	35	115	195														
3N940	Y132M	1407	1190	900	450	35	160	470	530	25	594	312	35	87	205	150	285	240	23	24	8	125	270	220	27	30	8	G1/2
	Y160M	1517	1390	1190	595	150	120	520	580	25	597	315	35	90	205													
	Y160L	1562	1390	1190	595	130	120	520	580	25	597	315	35	90	205													
	Y180M	1592	1390	1190	595	130	120	520	580	25	597	315	35	90	205													
	Y180L	1622	1390	1190	595	110	120	520	580	25	597	315	35	90	205													
	Y200L	1682	1570	1340	440	170	140	575	635	25	622	340	35	115	205													
	Y225S	1722	1570	1340	440	150	140	575	635	25	622	340	35	115	205													
	Y225M	1767	1570	1340	440	140	140	575	635	25	622	340	35	115	205													
	Y250M	1852	1570	1340	440	105	140	575	635	25	622	340	35	115	205													
	Y280S	1912	1720	1540	500	180	90	675	755	25	622	340	35	115	205													
Y280M	2035	1720	1540	500	170	90	675	755	25	622	340	35	115	205														

Blackmer se réserve le droit de modifier sans préavis les données figurant dans le tableau.



Changement d'orientation des orifices d'aspiration et de refoulement :

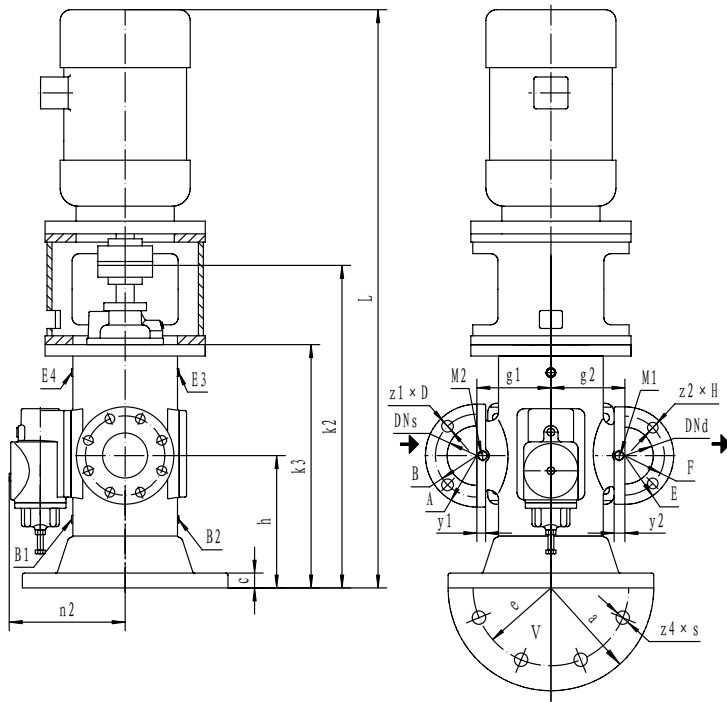
L'orientation des orifices d'aspiration et de refoulement peut être modifiée en tournant la pompe de 180 degrés par rapport à l'axe de la vis d'entraînement.

La vue est représentée depuis le côté entraînement, pompe orientée dans le sens horaire.

Taille	Taille de pompe								Taille de la bride de raccordement						Taille de la tête d'arbre				
	g1	g2	h	k2	n2	o1	q	r	a	b	c	e	f	i	s	d	l	u	t
40	100	100	106	393	162	189	230	130	70	144	10	114	170	193	12	19	35	6	21,5
80	120	120	118	435	174	213	275	155	70	144	10	114	170	235	12	19	31	6	21,5
120	130	130	150	503	185	265	317	185	140	180	15	190	210	246	14	24	45	8	27,0
210	150	150	160	580	195	285	352	205	140	180	15	190	210	281	14	28	53	8	31,0
280	165	165	190	630	247	330	390	220	200	300	30	280	350	291	24	32	48	10	35,0
440	180	180	200	716	257	350	440	245	200	300	30	280	350	340	24	38	50	10	41,0
660	195	195	215	800	272	380	490	270	200	300	30	280	350	390	24	42	65	12	45,0
940	205	205	225	886	320	400	555	290	200	300	30	280	350	450	24	48	75	14	51,5

Taille	Bride d'aspiration						Bride de refoulement						Raccord de vidange	Raccord d'aération	Manomètre
	DNs	A	B	D	Y1	Z1	DNd	E	F	H	Y2	Z2	B1/B2	E3/E4	M1/M2
40	32	140	100	18	18	4	25	115	85	14	18	4	G1/4	G1/4	G1/4
80	65	185	145	18	20	4	50	165	125	18	22	4	G1/4	G1/4	G1/4
120	65	185	145	18	20	4	50	165	125	18	22	4	G1/4	G1/4	G1/4
210	80	200	160	18	22	8	65	185	145	18	24	8	G3/8	G3/8	G1/4
280	100	220	180	18	22	8	80	200	160	18	26	8	G3/8	G3/8	G3/8
440	125	250	210	18	24	8	100	235	190	23	28	8	G1/2	G1/2	G1/2
660	125	250	210	18	24	8	100	235	190	23	28	8	G1/2	G1/2	G1/2
940	150	285	240	23	24	8	125	270	220	27	30	8	G1/2	G1/2	G1/2

Blackmer se réserve le droit de modifier sans préavis les données figurant dans le tableau.



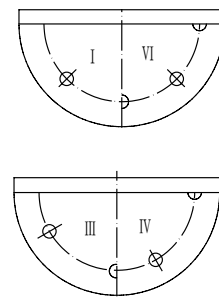
Configuration des trous du pied de pompe

- I = 3NS40
- III = 3NS80-210
- IV = 3NS120-210
- V = 3NS 280-940
- VI = 3NS1300-3600

Changement d'orientation des orifices d'aspiration et de refoulement :

L'orientation des orifices d'aspiration et de refoulement peut être modifiée en tournant la pompe de 180 degrés par rapport à l'axe de la vis d'entraînement.

La vue est représentée depuis le côté entraînement, pompe orientée dans le sens horaire.



Taille	Cotes d'installation du bloc pompe										L																				
	a	e	n2	c	z4	S	h	k2	k3	g1/g2	80	90S	90L	100L	112M	132S	132M	160M	160L	180M	180L	200L	225S	225M	250M	280S	280M	315S	315M		
40	250	220	162	22	4	14	160	391	260	100	710	720	745	785	815	880	920														
80	280	240	174	23	6	18	189	464	325	120	750	760	785	825	855	920	960														
120	320	280	207	25	6	18	205	522	354	130	820	830	855	895	925	985	1025	1135	1180	1210	1250										
210	340	300	217	25	6	18	230	583	396	150		905	930	970	1000	1060	1100	1210	1255	1285	1325	1375									
280	400	360	247	30	8	18	350	741	546	165				1020	1070	1130	1170	1280	1325	1355	1400	1445									
440	420	380	257	35	8	18	350	790	581	180					1195	1235	1345	1390	1420	1460	1510	1550	1595	1680	1740						
660	480	440	272	35	8	18	350	840	601	195					1285	1325	1435	1480	1510	1550	1600	1640	1685	1770	1830						
940	510	460	282	40	8	18	370	925	674	205					1365	1405	1515	1560	1590	1630	1680	1720	1765	1850	1910						

Taille	Bride d'aspiration						Bride de refoulement						Raccord de vidange	Raccord d'aération	Manomètre
	DNs	A	B	D	Y1	Z1	DNd	E	F	H	Y2	Z2	B1/B2	E3/E4	M1/M2
40	32	140	100	18	18	4	25	115	85	14	18	4	G1/4	G1/4	G1/4
80	65	185	145	18	20	4	50	165	125	18	22	4	G1/4	G1/4	G1/4
120	65	185	145	18	20	4	50	165	125	18	22	4	G1/4	G1/4	G1/4
210	80	200	160	18	22	8	65	185	145	18	24	8	G3/8	G3/8	G1/4
280	100	220	180	18	22	8	80	200	160	18	26	8	G3/8	G3/8	G3/8
440	125	250	210	18	24	8	100	235	190	23	28	8	G1/2	G1/2	G1/2
660	125	250	210	18	24	8	100	235	190	23	28	8	G1/2	G1/2	G1/2
940	150	285	240	23	24	8	125	270	220	27	30	8	G1/2	G1/2	G1/2

Blackmer se réserve le droit de modifier sans préavis les données figurant dans le tableau.

Blackmer, société du groupe Dover, garantit que ses produits sont exempts de tout défaut de matière et de fabrication dans les conditions normales d'utilisation et de fonctionnement pour lesquelles ses produits ont été conçus. Cette garantie est valable pendant une période de 12 mois à compter de l'installation ou de 18 mois à compter de l'expédition depuis l'usine, le premier des deux termes atteint annulant l'autre. En tout état de cause, c'est la présente garantie standard qui s'applique, sauf stipulation par écrit d'autres conditions de garantie par Blackmer. En cas de panne de ses produits en raison d'un défaut de fabrication ou de matière pendant la période de garantie, il conviendra d'en informer Blackmer par écrit pendant la période de garantie desdits défauts. Blackmer pourra demander le renvoi des pièces ou du produit à son usine en vue de vérifier toute demande d'intervention de la garantie. La présente garantie annule et remplace toute autre responsabilité au titre des défauts.

Blackmer N'OFFRE AUCUNE GARANTIE DE VALEUR COMMERCIALE NI AUCUNE GARANTIE D'ADÉQUATION DE SES PRODUITS À UN USAGE PARTICULIER. De même, il n'existe aucune autre garantie, explicite ou implicite, par application de la loi ou autrement. La présente garantie ne couvre pas les dépenses (main-d'œuvre, perte de production, frais de déplacement, etc.) engagées du fait de réparations ou de modifications réalisées hors de l'usine Blackmer sans autorisation préalable ; elle ne couvre pas non plus le fonctionnement d'équipements révisés ou modifiés par des tiers. Il incombe totalement au client de déterminer l'adéquation du produit à son application particulière et aux conditions d'exploitation, qui ne doivent pas dépasser les limites publiées pour le produit. Blackmer décline toute responsabilité en cas de dommages ou de retard imputables ou liés à des produits défectueux, ainsi qu'en cas de dommages consécutifs, particuliers ou indirects pour défaut d'exécution de la garantie.

À IMPRIMER OU À REPRODUIRE PUIS À FAXER OU À ENVOYER PAR E-MAIL À BLACKMER

INFORMATIONS RELATIVES À LA POMPE			
Réf. article		Numéro de série	
Société ayant vendu la pompe			
INFORMATIONS VOUS CONCERNANT			
Nom de la société			
Secteur industriel			
Nom		Fonction	
Rue			
Code postal	Ville	Pays	
Téléphone	Fax	E-mail	Adresse internet
Nombre de pompes sur le site ?		Nombre de pompes Blackmer ?	
Types de pompes sur le site (cochez tous les types concernés) : <input type="checkbox"/> À diaphragme <input type="checkbox"/> Centrifuge <input type="checkbox"/> À engrenages <input type="checkbox"/> Immergeable <input type="checkbox"/> À lobes			
<input type="checkbox"/> Autre _____			
Fluide pompé ? _____			
Comment avez-vous connu les pompes Blackmer ? <input type="checkbox"/> Revue professionnelle <input type="checkbox"/> Salon professionnel <input type="checkbox"/> Internet/e-mail <input type="checkbox"/> Distributeur			
<input type="checkbox"/> Autre _____			

UNE FOIS COMPLÉTÉ, À FAXER AU +1 616-241-3752 OU À ENVOYER PAR E-MAIL À L'ADRESSE
WELCOME@BLACKMER.COM

Blackmer[®]

PSG[®] Grand Rapids
1809 Century Avenue SW
Grand Rapids, MI 49503-1530 USA
T: +1 (616) 241-1611
F: +1 (616) 241-3752
blackmer.com

Un flux permanent d'innovations



PSG[®] se réserve le droit de modifier sans préavis les informations et les illustrations contenues dans ce document. Document non contractuel. 05-2016

Représentant agréé :