

LISTA DE PARTES – BLACKMER

961420

Lista de Partes

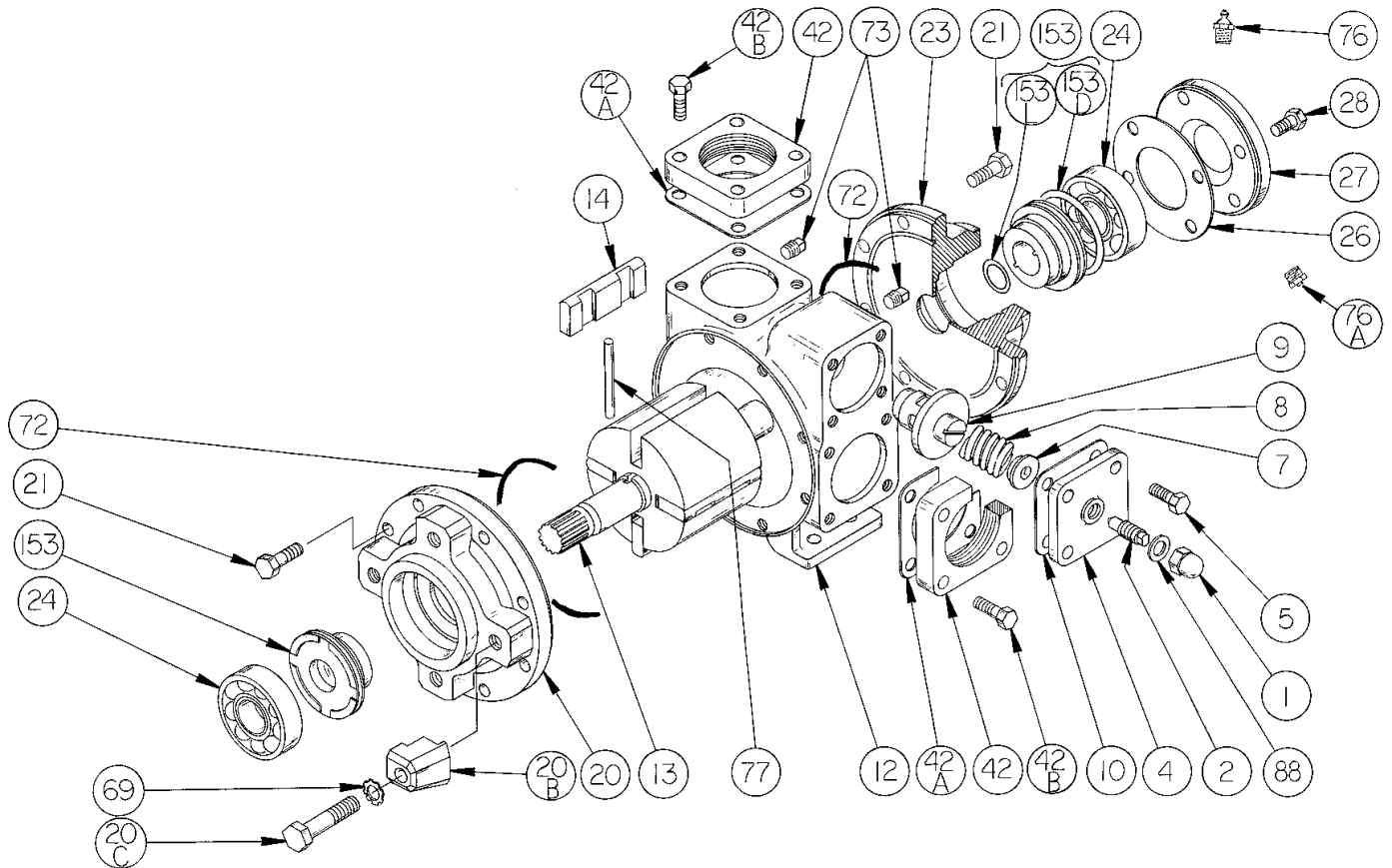
Página 1 de 4

101-B01_es

MODELO DE BOMBA: GX2B

Guardar junto con las instrucciones 101-B00 para instalación, operación y mantenimiento

Sección 101
En vigencia desde Feb 2014
Reemplaza a Ene 2011



Ref. No.	Descripción	Partes por bomba	Parte No.	Ref. No.	Descripción	Partes por bomba	Parte No.	
1	Tapa – Válvula de alivio (R/V)	1	411453	20C	Tornillos prisioneros – Abrazadera	4	920547	
2	Tornillo de ajuste – R/V	1	431401	21	Tornillos prisioneros – Cabezal	16	920331	
4	Cubierta – R/V	1	411401	23	Cabezal - Externo	1	031425	
5	Tornillo prisionero – Cubierta R/V	4	920316	24	Rodamiento de bolas	2	¹ 903156	
7	Guía del resorte – R/V	1	423955	26	Empaque – Cubierta del rodamiento	1	¹ 383940	
8	Resorte – R/V (36-50 psi)	1	471415	27	Cubierta del rodamiento	1	041433	
	Resorte – R/V (51-75 psi)		471420	28	Tornillos prisioneros – Cubierta del rodamiento	4	920285	
	Resorte – R/V (76-110 psi)		471425	42	Brida – 2" NPT (estándar)*	2	651411	
	Resorte – R/V (111-125 psi)		471428	42A*	Brida - Brida NPT (estándar)	2	¹ 381421	
9	Válvula - R/V (estándar)	1	451417	42B	Tornillos prisioneros – Brida NPT (estándar)	8	920351	
	Válvula - R/V (enchapada en níquel)		451415	69	Arandela de seguridad – Abrazadera	4	909630	
10	Empaque – Cubierta R/V	1	¹ 531403	72	O-ring - Cabezal (FKM) (estándar)	2	¹ 701914	
12	Cilindro	1	021403		O-ring - Cabezal (PTFE)		702242	
			261409		O-ring - Cabezal (Buna-N)		701947	
13	Rotor y eje	1	261409	73	Tapón de manómetro	2	908198	
	Paleta – Duravane (estándar)		4	¹ 091419	76	Grasera	1	317815
	Paleta - Hierro fundido EC			093923	76A	Accesorio para la grasera de alivio	1	701992
	Paleta - Laminado EC		091429	77	Varilla de empuje	2	¹ 123905	
20	Cabezal - Interno	1	031427	88	Empaque – Tapa R/V	1	¹ 701981	
20B	Abrazadera	4	834001	—	Juego – Mantenimiento	—	898908	

¹ Incluido en el juego de mantenimiento

* Consulte la página 2 para conocer opciones de bridas para soldar / ANSI.

SS = Acero inoxidable.

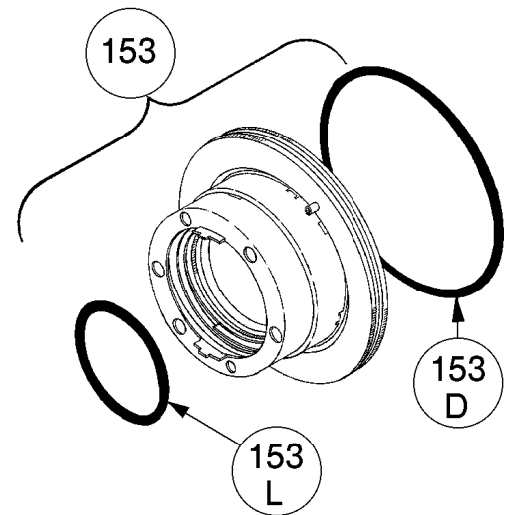
EC = Holgura adicional.

SELLOS MECÁNICOS

Ref. No.	Nombre de la parte	Partes por bomba	Parte No.
153	Sello mecánico completo - (estándar) Asiento estacionario de hierro fundido, cara del sello de carbón, O-rings de FKM (IVCV)	2	¹ 331655
	Sello mecánico completo - Asiento estacionario de hierro fundido, O-ring de PTFE, cara del sello de carbón con empaque del sello de PTFE (IACT)		331673
	Sello mecánico completo - Asiento estacionario de acero inoxidable, O-ring de PTFE, cara del sello de carbón con empaque del sello de PTFE (WACT)		331648
	Sello mecánico completo - Asiento estacionario de hierro fundido, cara del sello de carbón, O-rings de Buna-N (INCN)		331601
153D	O-ring - Estacionario (FKM)	2	701921
	O-ring - Estacionario (PTFE)		702056
	O-ring - Estacionario (Buna-N)		701934
153L	O-ring - Rotatorio (FKM)	2	701980
	Anillo del sello - Rotatorio (PTFE)		**
	O-ring - Rotatorio (Buna-N)		701922

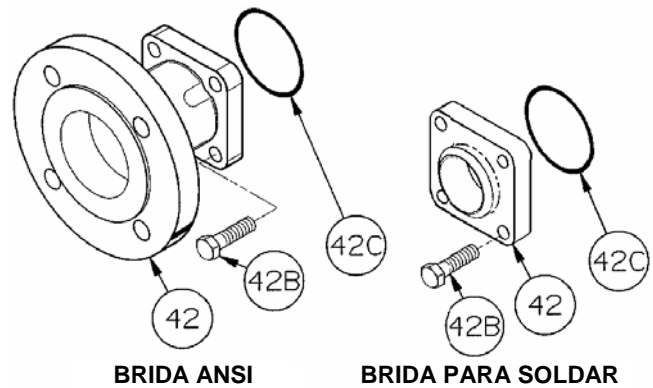
¹ Includo en el juego de mantenimiento

** El anillo del sello rotatorio de PTFE no está disponible como una parte separada.

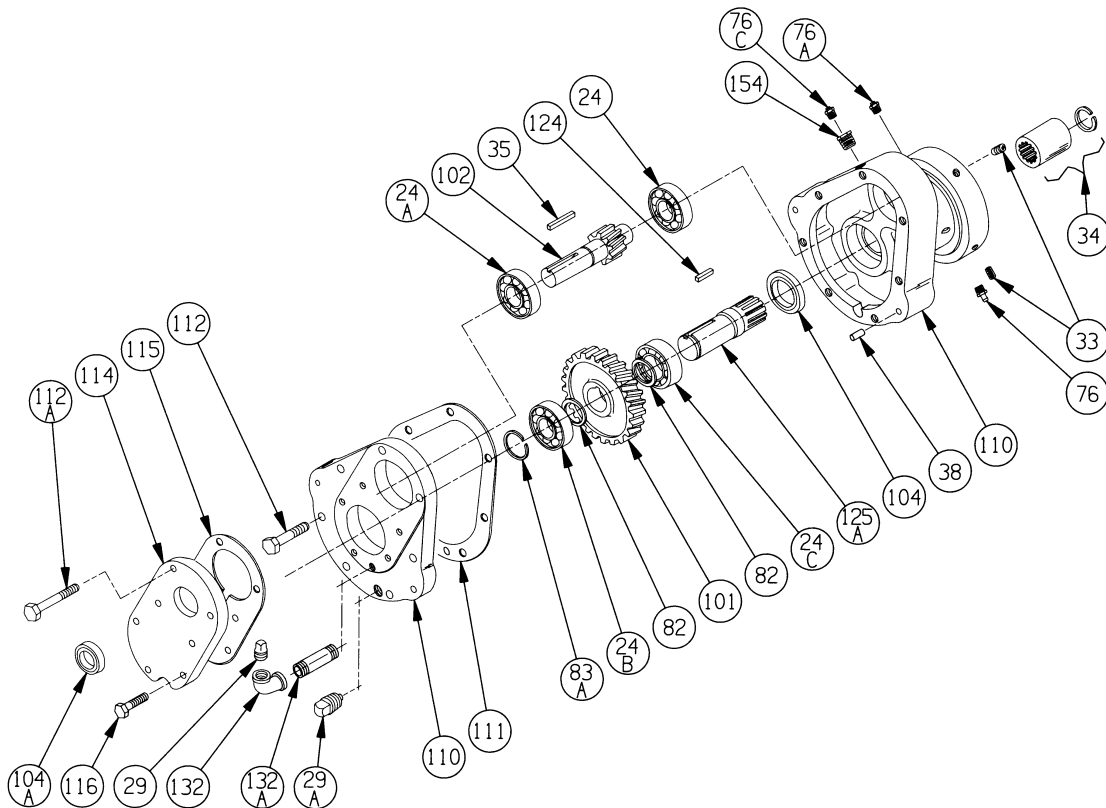


OPCIONES DE BRIDA

Ref. No.	Nombre de la parte	Partes por bomba	Parte No.
42	Brida - 2" para soldar	2	654405
	Brida - 2" ANSI		651417
42B	Tornillos prisioneros - Brida para soldar / ANSI	8	920384
42C	O-ring - Brida para soldar / ANSI (FKM)	2	701921
	O-ring - Brida para soldar / ANSI (PTFE)		702056
	O-ring - Brida para soldar / ANSI (Buna-N)		701934



REDUCTOR DE ENGRANAJES HELICOIDALES MODELO: HRO-GX



Ref. No.	Descripción	Partes por bomba	Parte No.	Ref. No.	Descripción	Partes por bomba	Parte No.
24	Rodamiento	1	903142	102	Piñón y eje	1	Consulte la tabla
24A	Rodamiento – Blindado	1	903143	104	Sello de aceite	1	331925
24B	Rodamiento	1	903116	104A	Sello de aceite	1	331921
24C	Rodamiento – Blindado	1	903117	110	Conjunto de Cuerpo/Cubierta ¹	1	894041
29	Tapón de nivel de aceite	1	908185	111	Empaque – Cubierta	1	814040
29A	Tapón de drenaje	1	908100	112	Tornillos prisioneros – Cubierta	5	920203
33	Tornillo de fijación	2	922190	112A	Tornillos prisioneros – Cubierta	2	920235
34	Acoplamiento acanalado (incluye anillo elástico)	1	906072	114	Placa de cierre	1	*
35	Chaveta – Piñón	1	909166	115	Empaque – Placa de cierre	1	814042
38	Pasador guía	2	930739	116	Tornillos prisioneros – Placa de cierre	5	920178
76	Grasera	1	317815	124	Chaveta – Eje acanalado	1	909164
76A	Accesorio de alivio de grasa y ventilación	1	701992	125A	Eje acanalado	1	704050
76C	Tapón de llenado y ventilación	1	701988	154	Buje	1	908794
82	Anillo espaciador	2	374041	132	Codo	1	908603
83A	Anillo de retención	2	903603	132A	Niple de la tubería	1	908302
101	Engranaje	1	Consulte la tabla				

* Incluido con el conjunto de cuerpo/cubierta.

¹ El conjunto de cuerpo/cubierta incluye números de referencia 38, 110, 111, 112, 112A, 114, 115 y 116.

TABLA DE SELECCIÓN DE ENGRANAJES Y PIÑONES

RELACIÓN	RPM	102 PIÑÓN NO.	CANT.	101 ENGRANAJE NO.	CANT.
2,24	780	915118	1	919918	1
2,72	640	915116	1	919916	1
3,32	520	915117	1	919917	1
4,10	420	915120	1	919920	1
4,94	350	915121	1	919921	1

NOTA: La velocidad nominal se basa en una succión de 1740 rpm.

NOTAS



1809 Century Avenue, Grand Rapids, Michigan 49503-1530, EE. UU.
Teléfono: (616) 241-1611 / Fax: (616) 241-3752
Correo electrónico: blackmer@blackmer.com / Internet: www.blackmer.com

Lista de partes 101-B01
Página 4 de 4