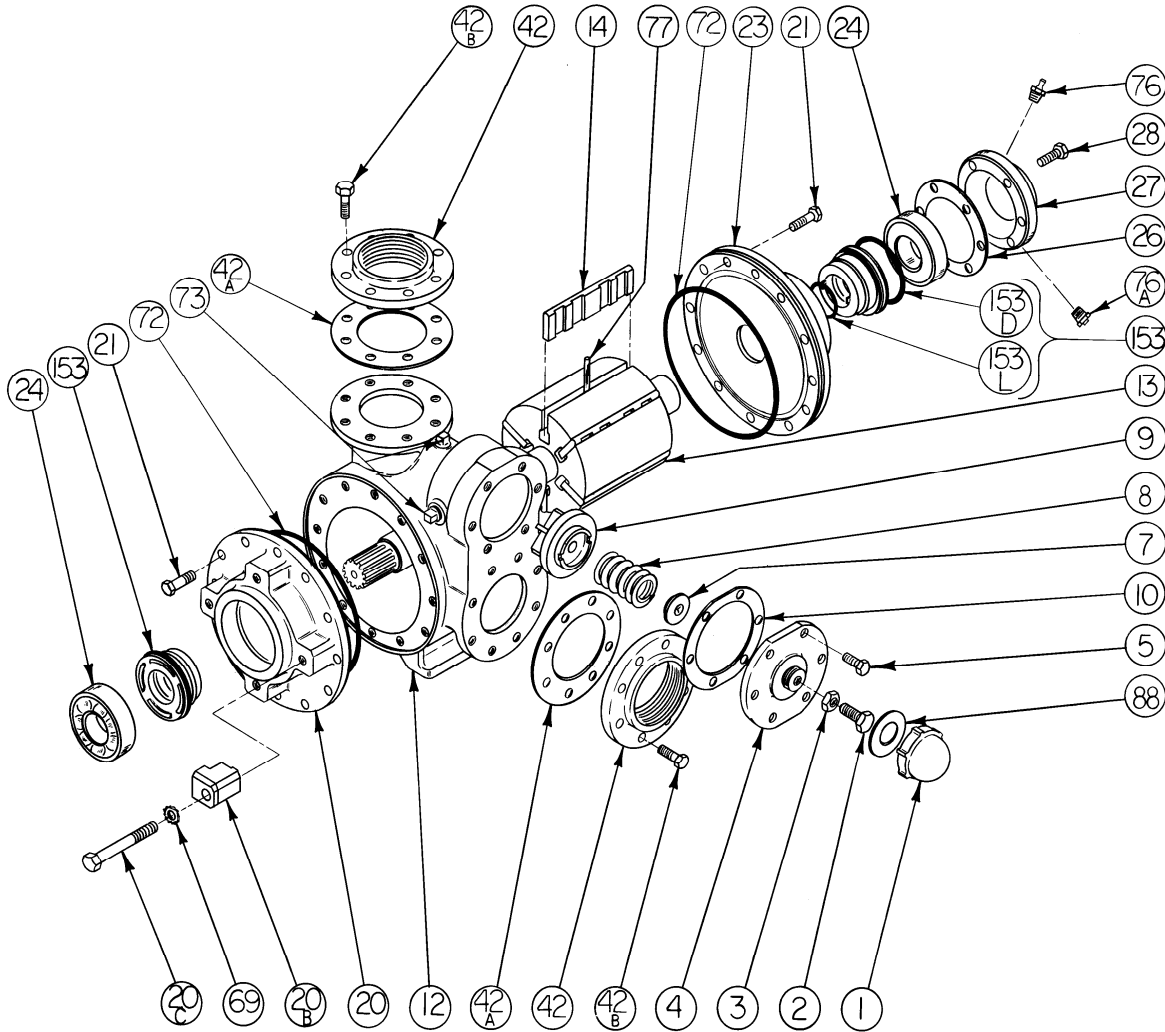


LISTA DE PARTES – BLACKMER MODELO DE BOMBA: GX4B

Consulte las instrucciones 101-B00 para instalación, operación y mantenimiento

Sección 101
En vigencia desde May 2018
Reemplaza a Feb 2014



Ref. No.	Descripción	Partes por bomba	Parte No.	Ref. No.	Descripción	Partes por bomba	Parte No.
1	Tapa – Válvula de alivio (R/V)	1	413957	20C	Tornillos prisioneros – Abrazadera	4	920720
2	Tornillo de ajuste – R/V	1	436307	21	Tornillos prisioneros – Cabezal	24	920510
3	Contratuercas – Tornillo de ajuste	1	436355	23	Cabezal - Externo	1	031908
4	Cubierta – R/V	1	411904	24	Rodamiento de bolas	2	¹ 903182
5	Tornillo prisionero – Cubierta R/V	6	920351	26	Empaque – Cubierta del rodamiento	1	¹ 386950
7	Guía del resorte – R/V	1	426355	27	Cubierta del rodamiento	1	041905
8	Resorte – R/V (35-50 psi)	1	476303	28	Tornillos prisioneros – Cubierta del rodamiento	6	920491
	Resorte – R/V (51-75 psi)		476310	42	Brida – 4" NPT (estándar)*	2	651900
	Resorte – R/V (76-110 y 111-125 psi)		476305	42A	Brida - Brida NPT (estándar)	2	¹ 381904
9	Válvula - R/V (estándar)	1	456315	42B	Tornillos prisioneros – Brida NPT (estándar)	16	920532
	Válvula - R/V (enchapada en níquel)		456300	69	Arandela de seguridad – Abrazadera	4	909635
10	Empaque – Cubierta R/V	1	¹ 531903	72	O-ring - Cabezal (FKM) (estándar)	2	¹ 702024
12	Cilindro	1	021906		O-ring - Cabezal (PTFE)		702093
13	Rotor y eje	1	261951		O-ring - Cabezal (Buna-N)		702023
14	Paleta – Duravane (estándar)	6	¹ 091924	73	Tapón de manómetro	2	908198
	Paleta - Hierro fundido EC		091952	76	Grasera	1	317815
	Paleta - Laminado EC		091931	76A	Accesorio para la grasera de alivio	1	701992
20	Cabezal - Interno	1	031910	77	Varilla de empuje	3	¹ 121905
20B	Abrazadera	4	834011	88	Empaque – Tapa R/V	1	¹ 533908
					Juego - Mantenimiento		898911

¹ Includido en el juego de mantenimiento

* Consulte la página 2 para conocer opciones de bridas para soldars / ANSI.

SS = Acero inoxidable.

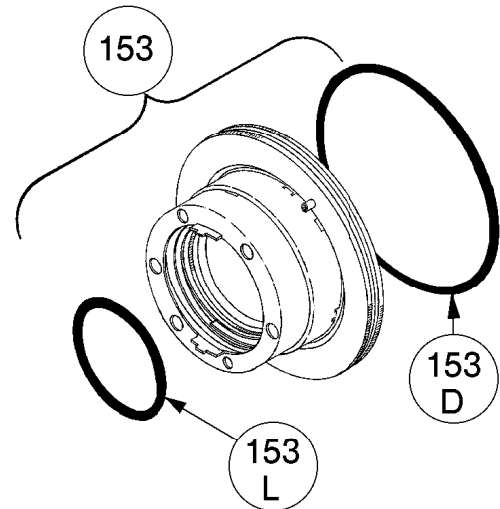
EC = Holgura adicional.

SELLOS MECÁNICOS

Ref. No.	Nombre de la parte	Partes por bomba	Parte No.
153	Sellos mecánicos completos - Asiento estacionario de hierro fundido, cara del sello de carbón, O-rings de FKM (IVCV) (estándar)	2	¹ 336982
	Asiento estacionario de hierro fundido, O-ring de PTFE, cara del sello de carbón con empaque del sello de PTFE (IACT)		331973
	Asiento estacionario de acero inoxidable, O-ring de PTFE, cara del sello de carbón con empaque del sello de PTFE (WACT)		331901
	Asiento estacionario de hierro fundido, cara del sello de carbón, O-rings de Buna-N (INCN)		336958
153D	O-ring - Estacionario (FKM)	2	711932
	O-ring - Estacionario (PTFE)		702090
	O-ring - Estacionario (Buna-N)		701945
153L	O-ring - Rotatorio (FKM)	2	701967
	Anillo del sello - Rotatorio (PTFE)		**
	O-ring - Rotatorio (Buna-N)		701933

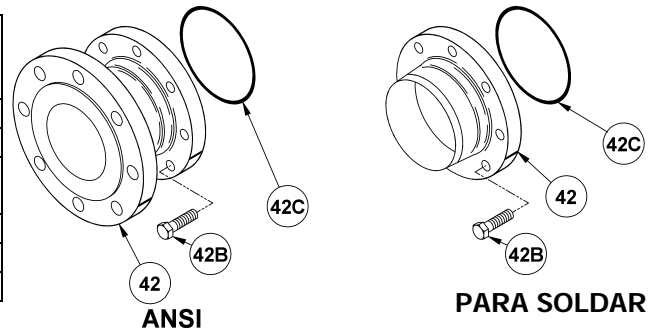
¹ Incluido en el juego de mantenimiento

** El anillo del sello rotatorio de PTFE no está disponible como una parte separada.

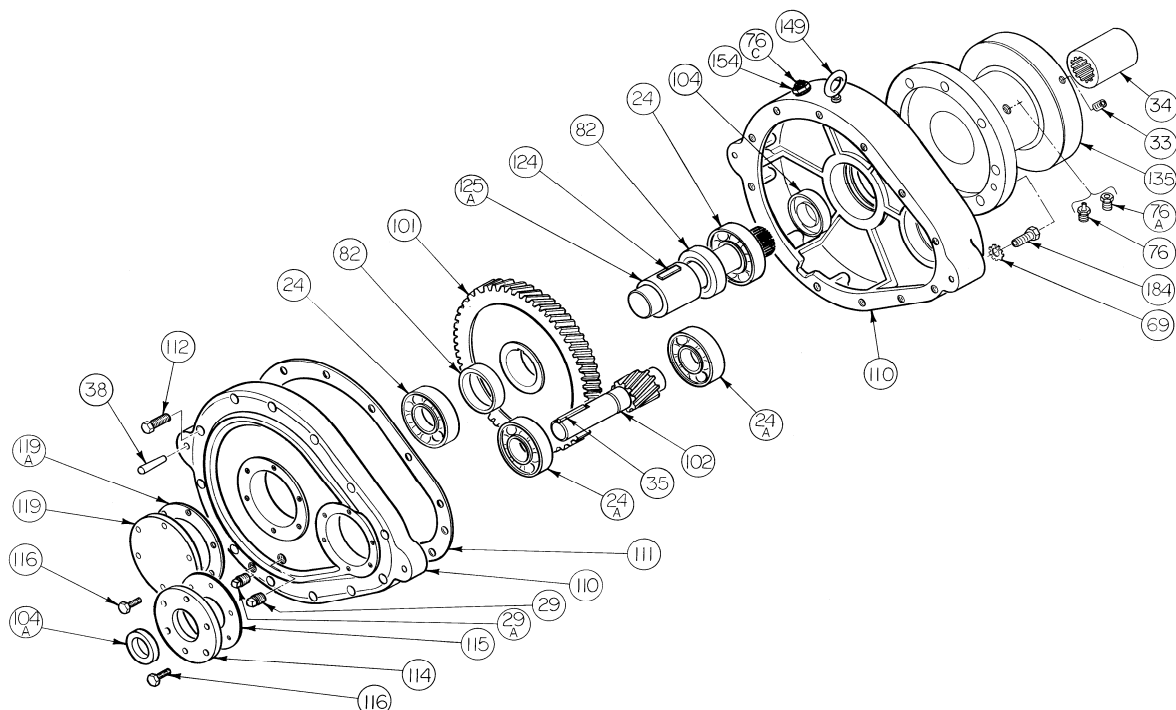


OPCIONES DE BRIDA

Ref. No.	Nombre de la parte	Partes por bomba	Parte No.
42	Brida - 4" para soldar	2	651906
	Brida - 4" ANSI		651917
42B	Tornillos prisioneros - Brida para soldar / ANSI	8	920532
42C	O-ring - Brida para soldar / ANSI (FKM)	2	702238
	O-ring - Brida para soldar / ANSI (PTFE)		702239
	O-ring - Brida para soldar / ANSI (Buna-N)		702237



REDUCTOR DE ENGRANAJES HELICOIDALES MODELO: HRB-GX



Ref. No.	Descripción	Partes por bomba	Parte No.	Ref. No.	Descripción	Partes por bomba	Parte No.
24	Rodamiento	2	903130	104A	Sello de aceite	1	331909
24A	Rodamiento	2	903150	110	Conjunto de Cuerpo/Cubierta ¹	1	894011
29	Tapón de nivel de aceite	1	908198	111	Empaque – Cubierta	1	814010
29A	Tapón de drenaje	2	908100	112	Tornillos prisioneros – Cubierta	12	920381
33	Tornillo de fijación	2	922200	114	Placa de cierre - Succión	1	*
34	Acoplamiento acanalado (incluye anillo elástico)	1	906082	115	Empaque – Placa de cierre de succión	1	814011
35	Chaveta – Piñón	1	909177	116	Tornillos prisioneros – Placa de cierre	12	920073
38	Pasador guía	2	930739	119	Placa de cierre – Ciega	1	*
69	Arandela de seguridad	6	909630	119A	Empaque – Placa de cierre ciega	1	814012
76	Grasera	1	317815	124	Chaveta – Eje acanalado	1	909179
76A	Accesorio de alivio de grasa y ventilación	1	701992	125A	Eje acanalado	1	704020
76C	Tapón de llenado y ventilación	1	701988	135	Carrete	1	834012
82	Anillo espaciador	2	374011	149	Perno de argolla	1	922450
101	Engranaje	1	Consulte la tabla	154	Buje	1	908794
102	Piñón y eje	1	Consulte la tabla	184	Tornillo prisionero – Carrete	6	920540
104	Sello de aceite	1	331930				

* Artículo no vendible – incluido con el Conjunto de Cuerpo/Cubierta.

¹ El conjunto de Conjunto de Cuerpo/Cubierta incluye números de referencia 38, 110, 111, 112, 112A, 114, 115 y 116.

TABLA DE SELECCIÓN DE ENGRANAJES Y PIÑONES

RELACIÓN	RPM	102 PIÑÓN NO.	CANT.	101 ENGRANAJE NO.	CANT.
2,70	640	915148	1	919948	1
3,52	500	915134	1	919934	1
4,36	400	915135	1	919935	1
5,77	300	915136	1	919936	1
7,71	230	915137	1	919937	1
9,18	190	915149	1	919949	1

NOTA: La velocidad nominal se basa en una succión de 1740 rpm.

NOTAS



1809 Century Avenue, Grand Rapids, Michigan 49503-1530, EE. UU.

Teléfono: (616) 241-1611 / Fax: (616) 241-3752

Correo electrónico: blackmer@blackmer.com / Internet: www.blackmer.com

Lista de partes 101-B04

Página 4 de 4