

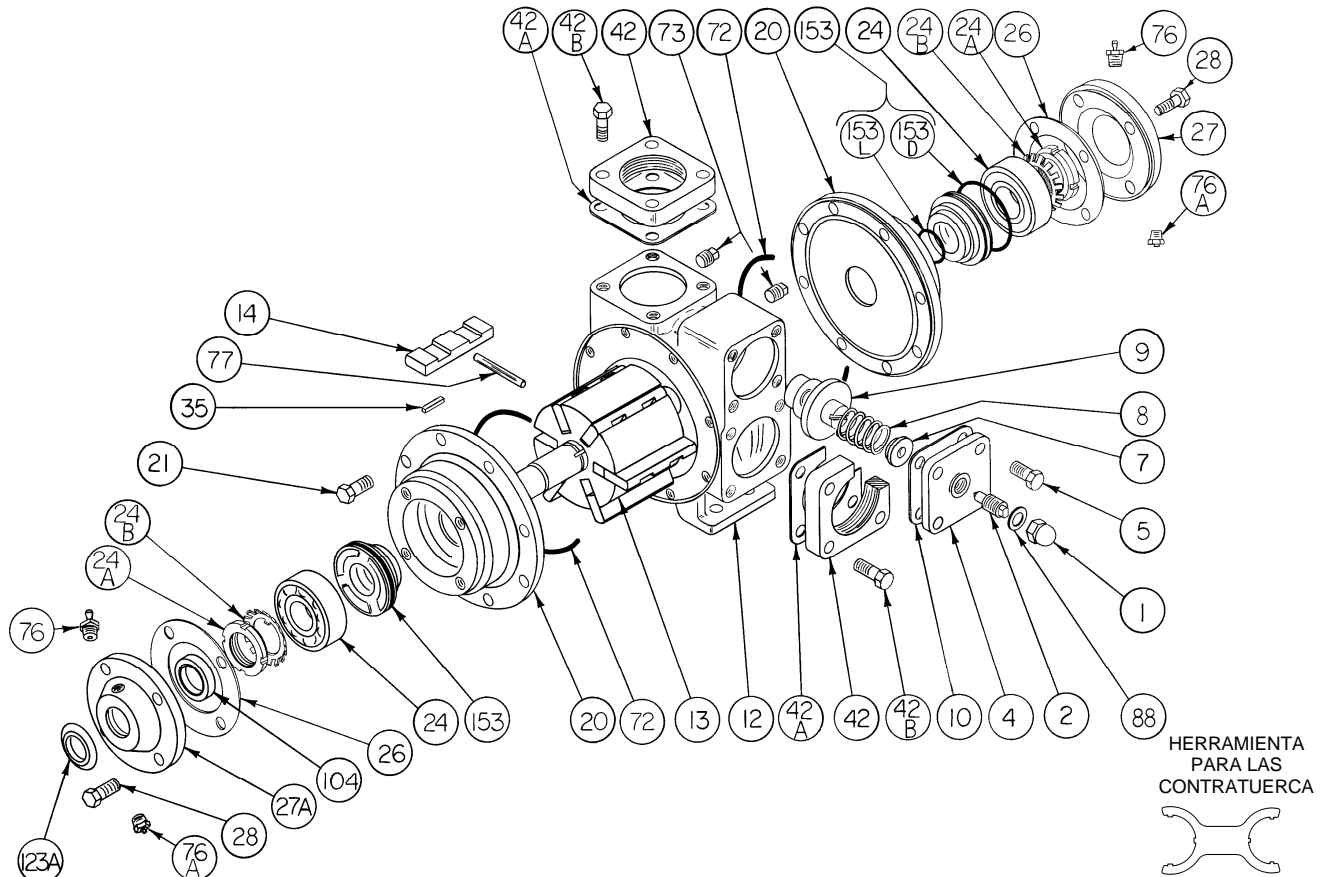
LISTA DE PARTES – BLACKMER MODELO DE BOMBA: X2.5B

Guardar junto con las instrucciones 101-B00 para
instalación, operación y mantenimiento

961621
Página 1 de 2

Lista de Partes
101-B06_es

Sección 101
En vigencia desde Feb 2014
Reemplaza a Ene 2011



Ref. No.	Descripción	Partes por bomba	Parte No.	Ref. No.	Descripción	Partes por bomba	Parte No.
1	Tapa – Válvula de alivio (R/V)	1	411453	24A	Contratuerca – Rodamiento	2	903521
2	Tornillo de ajuste – R/V	1	431401	24B	Arandela de seguridad – Rodamiento	2	¹ 903522
4	Cubierta – R/V	1	411607	26	Empaque – Cubierta del rodamiento	2	¹ 383940
5	Tornillo prisionero – Cubierta R/V	4	920316	27	Cubierta del rodamiento – Externa	1	041433
7	Guía del resorte – R/V	1	423955	27A	Cubierta del rodamiento – Interna	1	041431
8	Resorte – R/V (41-50 psi)**	1	471608	28	Tornillos prisioneros – Cubierta del rodamiento	8	920285
	Resorte – R/V (51-110 psi)		471631	35	Chaveta – Eje, cuadrado	1	^{1,2} 909209
	Resorte – R/V (111-125 psi)		471614	42	Brida – 2 ½" NPT (estándar)*	2	651611
9	Válvula, R/V (41-50 psi)**	1	451609	42A	Brida - Brida NPT (estándar)	2	¹ 381650
	Válvula, R/V (51-125 psi) (estándar)		451623	42B	Tornillos prisioneros – Brida NPT (estándar)	8	920532
	Válvula, R/V (51-125 psi) (enchapada con níquel)		451624	72	O-ring - Cabezal (FKM) (estándar)	2	¹ 701914
10	Empaque – Cubierta R/V	1	¹ 531603		O-ring - Cabezal (PTFE)		702242
12	Cilindro	1	021605		O-ring - Cabezal (Buna-N)		701947
13	Conjunto de rotor y eje	1	261667	73	Tapón de manómetro	2	908198
	Conjunto de rotor y eje EC (Ambos R/S incluye Ref. No. 24A y 24B)		261669	76	Grasera	2	317815
				76A	Accesorio para la grasera de alivio	2	701992
14	Paleta – Duravane (estándar)	6	¹ 091619	77	Varilla de empuje	3	¹ 121607
	Paleta - Hierro fundido EC		091621	88	Empaque – Tapa R/V	1	¹ 701981
	Paleta - Laminado EC		091627	104	Sello de grasa	1	¹ 331918
20	Cabezal	2	031425	123A	Protector contra polvo	1	¹ 701480
21	Tornillos prisioneros – Cabezal	16	920331		Herramienta - Contratuerca		903091
24	Rodamiento de bolas	2	¹ 903156		Juego - Mantenimiento		898957

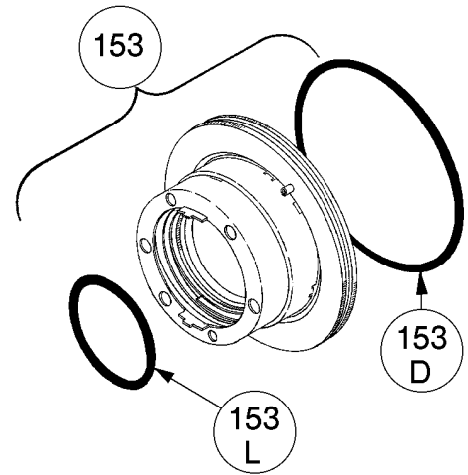
¹ Includido en el juego de mantenimiento ² El juego de mantenimiento también incluye la chaveta Woodruff 909130 utilizada previamente

* Consulte la página 2 para conocer opciones de bridas para soldar / ANSI.SS = Acero inoxidable. EC = Holgura adicional.

** Resorte R/V n/p 471608 y válvula n/p 451609 DEBEN utilizarse juntos para alcanzar las presiones listadas.

SELLOS MECÁNICOS

Ref. No.	Nombre de la parte	Partes por bomba	Parte No.
153	Incluido en el juego de mantenimiento - (estándar) Asiento estacionario de hierro fundido, cara del sello de carbón, O-rings de FKM (IVCV)	2	1 331655
	Sello mecánico completo - Asiento estacionario de hierro fundido, PTFE O-ring, cara del sello de carbón con anillo de sellado de PTFE (IACT)		331673
	Sello mecánico completo - Asiento estacionario de acero inoxidable, O-ring de PTFE, cara del sello de carbón con empaque del sello de PTFE (WACT)		331648
	Sello mecánico completo - Asiento estacionario de hierro fundido, cara del sello de carbón, O-rings de Buna-N (INCN)		331601
153D	O-ring - Estacionario (FKM)	2	701921
	O-ring - Estacionario (PTFE)		702056
	O-ring - Estacionario (Buna-N)		701934
153L	O-ring - Rotatorio (FKM)	2	701980
	Anillo del sello - Rotatorio (PTFE)		**
	O-ring - Rotatorio (Buna-N)		701922



¹ Incluido en el juego de mantenimiento

** El anillo del sello rotatorio de PTFE no está disponible como una parte separada.

OPCIONES DE BRIDA

Ref. No.	Nombre de la parte	Partes por bomba	Parte No.
42	Brida - 2 1/2" para soldar	2	651610
	Brida - 3" ANSI		651617
42B	Tornillos prisioneros - Brida para soldar / ANSI	8	920491
42C	O-ring - Brida para soldar / ANSI (FKM)	2	701924
	O-ring - Brida para soldar / ANSI (PTFE)		702079
	O-ring - Brida para soldar / ANSI (Buna-N)		701925

