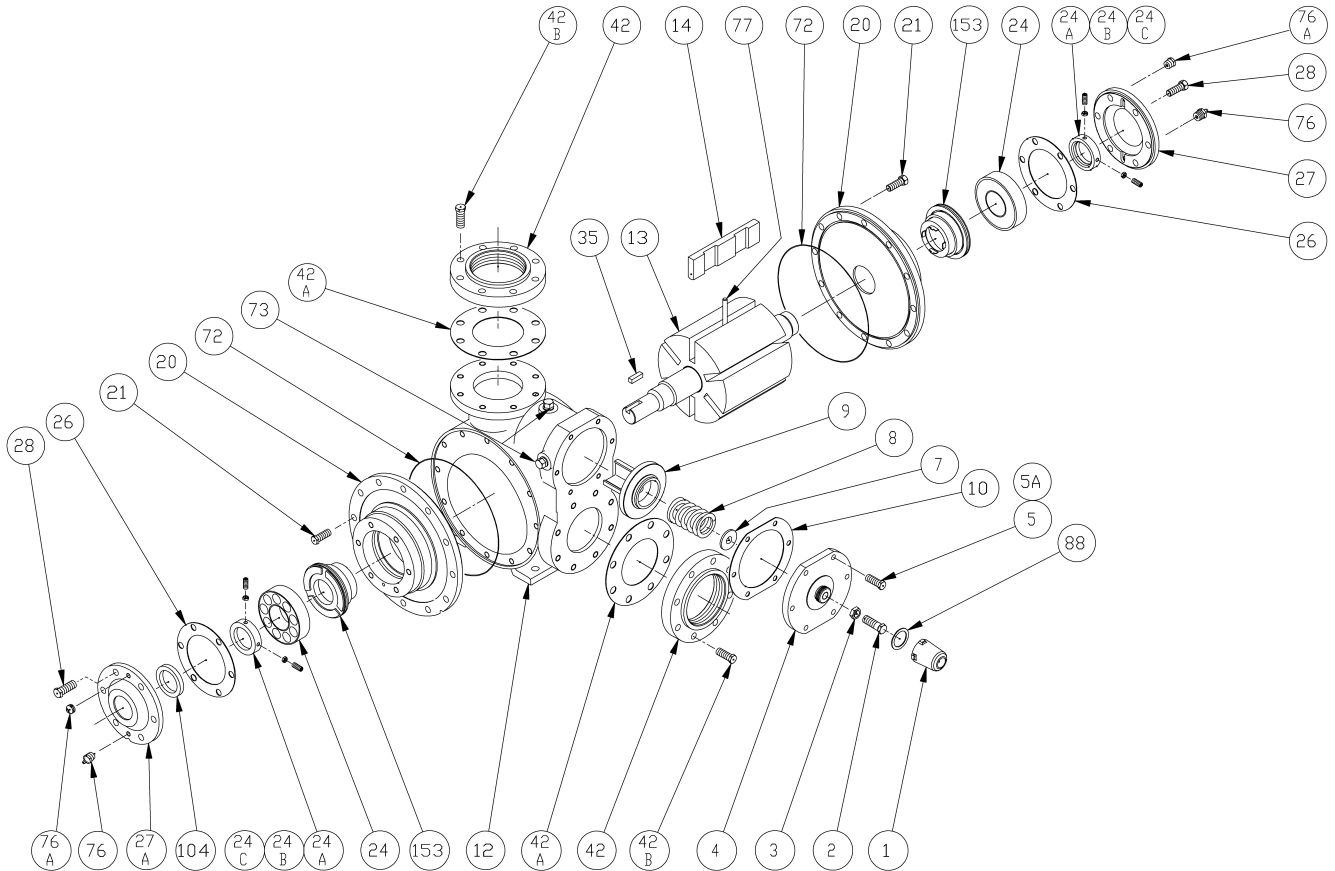


LISTA DE PARTES – BLACKMER

MODELO DE BOMBA: X4B

Consulte las instrucciones 101-B00 para instalación, operación y mantenimiento

Sección 101
En vigencia desde Jul 2019
Reemplaza a Feb 2019



| Ref. No. | Descripción | Partes por bomba | Parte No. | Ref. No. | Descripción | Partes por bomba | Parte No. |
|----------|-------------------------------------|------------------|---------------------|----------|---|------------------|-----------------------|
| 1 | Tapa – Válvula de alivio (R/V) | 1 | 413957 | 24 | Rodamiento de bolas | 2 | ¹ 903182 |
| 2 | Tornillo de ajuste – R/V | 1 | 436307 | 24A | Collarín de bloqueo – Rodamiento (con tornillo de fijación 24B) | 2 | ^{1,2} 721937 |
| 3 | Contratuercas – Tornillo de ajuste | 1 | 436355 | 24B | Tornillo de fijación | 4 | ^{1,2} 922104 |
| 4 | Cubierta – R/V | 1 | 411904 | 24C | Contratuercas | 4 | ^{1,2} 922923 |
| 5 | Tornillo prisionero – Cubierta R/V | 6 | 920351 | 26 | Empaque – Cubierta del rodamiento | 2 | ¹ 386950 |
| 7 | Guía del resorte – R/V | 1 | 426355 | 27 | Cubierta del rodamiento – Externa | 1 | 041905 |
| 8 | Resorte – R/V (36-50 psi) | 1 | 476303 | 27A | Cubierta del rodamiento – Interna | 1 | 041903 |
| | Resorte – R/V (51-75 psi) | | 476310 | 28 | Tornillos prisioneros – Cubierta del rodamiento | 12 | 920491 |
| | Resorte – R/V (76-110 psi) | | 476305 | 35 | Chaveta – Eje, cuadrado | 1 | ^{1,3} 909149 |
| | Resorte – R/V (111-125 psi) | | | 42 | Brida – 4" NPT (estándar)* | 2 | 651900 |
| 9 | Válvula – R/V (estándar) | 1 | 456315 | 42A | Brida - Brida NPT (estándar) | 2 | ¹ 381904 |
| | Válvula - R/V (enchapada en níquel) | | 456300 | 42B | Tornillos prisioneros – Brida NPT (estándar) | 16 | 920532 |
| 10 | Empaque – Cubierta R/V | 1 | ¹ 531903 | 72 | O-ring - Cabezal (FKM) (estándar) | 2 | ¹ 702024 |
| 12 | Cilindro | 1 | 021906 | | O-ring - Cabezal (PTFE) | | 702093 |
| 13 | Rotor y eje | 1 | 261950 | | O-ring - Cabezal (Buna-N) | | 702023 |
| 14 | Paleta – Duravane (estándar) | 6 | ¹ 091924 | 73 | Tapón de manómetro | 2 | 908198 |
| | Paleta - Hierro fundido EC | | 091952 | 76 | Grasera | 2 | 317815 |
| | Paleta - Laminado EC | | 091931 | 76A | Accesorio para la grasera de alivio | 2 | 701992 |
| 20 | Cabezal | 2 | 031908 | 77 | Varilla de empuje | 3 | ¹ 121905 |
| 21 | Tornillos prisioneros – Cabezal | 24 | 920510 | 88 | Empaque – Tapa R/V | 1 | ¹ 533908 |
| | | | | 104 | Sello de grasa | 1 | ¹ 904190 |
| | | | | | Juego - Mantenimiento | | 898959 |

¹ Incluido en el juego de mantenimiento

² Los modelos anteriores del X4B no tienen collarines de bloqueo de los rodamientos. Los collarines de bloqueo pueden adaptarse a modelos más antiguos.

³ Las bombas anteriores al mes de abril de 2008 utilizaban la chaveta Woodruff 909135, incluida en los juegos de mantenimiento.

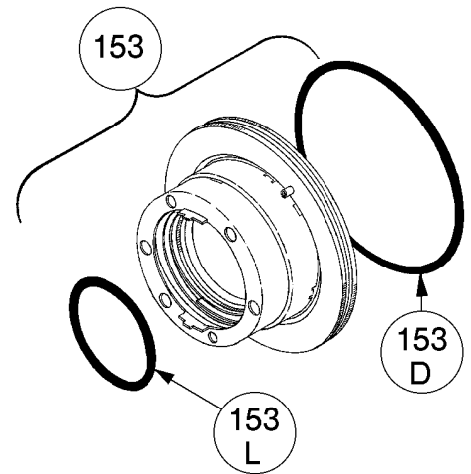
* Consulte la página 2 para conocer opciones de bridas para soldar / ANSI. SS = Acero inoxidable. EC = Holgura adicional.

SELLOS MECÁNICOS

| Ref. No. | Nombre de la parte | Partes por bomba | Parte No. |
|----------|---|------------------|-----------|
| 153 | Sellos mecánicos completos - Asiento estacionario de hierro fundido, cara del sello de carbón, O-rings de FKM (IVCV) (estándar) | 2 | 1 336982 |
| | Asiento estacionario de hierro fundido, O-ring de PTFE, cara del sello de carbón con empaque del sello de PTFE (IACT) | | 331973 |
| | Asiento estacionario de acero inoxidable, O-ring de PTFE, cara del sello de carbón con empaque del sello de PTFE (WACT) | | 331901 |
| | Asiento estacionario de hierro fundido, cara del sello de carbón, O-rings de Buna-N (INCN) | | 336958 |
| 153D | O-ring - Estacionario (FKM) | 2 | 711932 |
| | O-ring - Estacionario (PTFE) | | 702090 |
| | O-ring - Estacionario (Buna-N) | | 701945 |
| 153L | O-ring - Rotatorio (FKM) | 2 | 701967 |
| | Anillo del sello - Rotatorio (PTFE) | | ** |
| | O-ring - Rotatorio (Buna-N) | | 701933 |

¹ Incluido en el juego de mantenimiento

** El anillo del sello rotatorio de PTFE no está disponible como una parte separada.



OPCIONES DE BRIDA

| Ref. No. | Nombre de la parte | Partes por bomba | Parte No. |
|----------|--|------------------|-----------|
| 42 | Brida - 4" para soldar | 2 | 651906 |
| | Brida - 4" ANSI | | 651917 |
| 42B | Tornillos prisioneros - Brida para soldar / ANSI | 16 | 920532 |
| 42C | O-ring - Brida para soldar/ANSI (FKM) | 2 | 702238 |
| | O-ring - Brida para soldar/ANSI (PTFE) | | 702239 |
| | O-ring - Brida para soldar /ANSI (Buna-N) | | 702237 |

