

# LISTA DE PARTES – BLACKMER

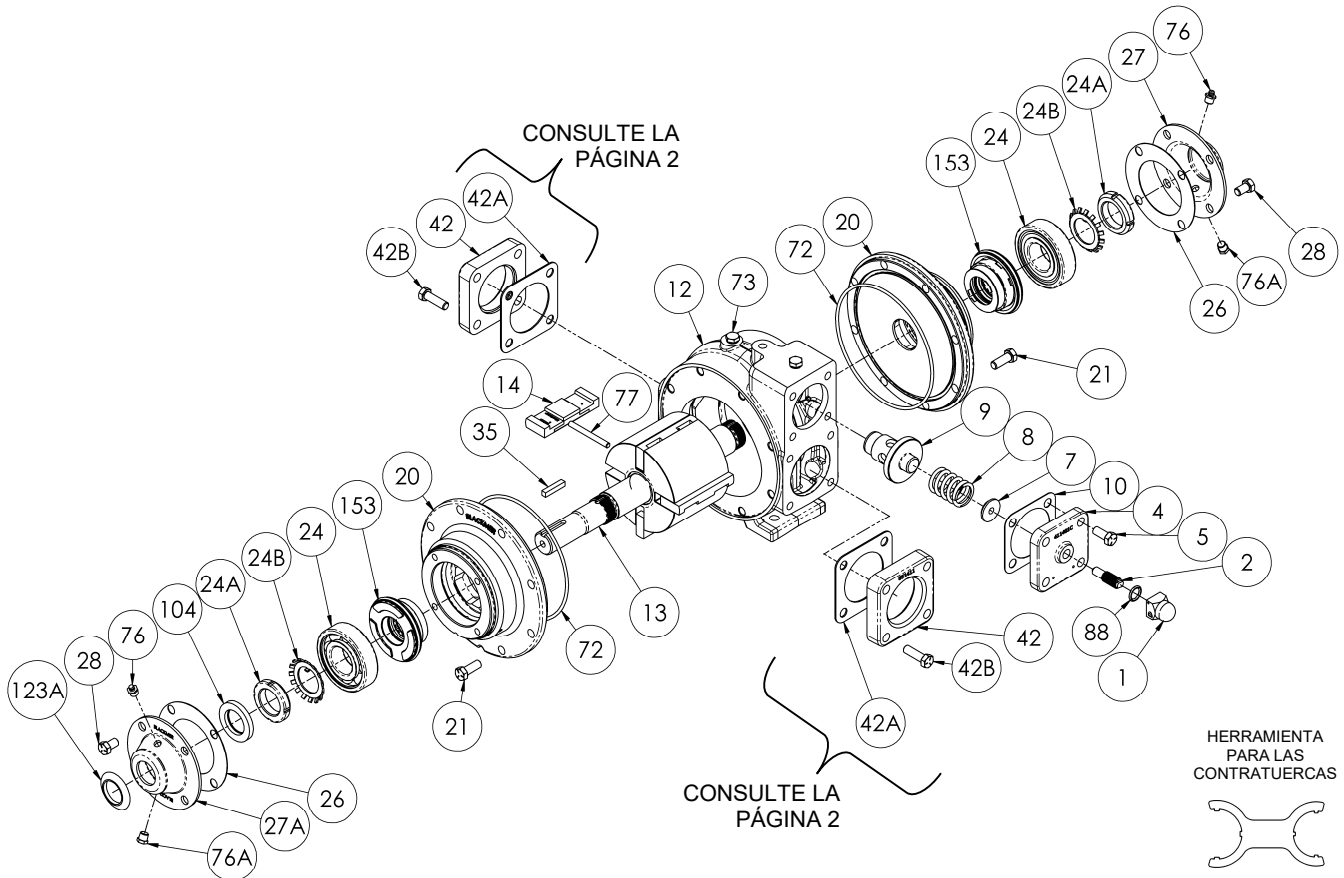
## MODELO DE BOMBA: XH2B

Guardar junto con las instrucciones 101-B00 para instalación, operación y mantenimiento

961910      Lista de Partes  
Página 1 de 2      101-B15\_es

Sección 101

En vigencia desde Ago. 2022  
Reemplaza a Oct. 2015



Ref. No.	Descripción	Partes por bomba	Parte No.	Ref. No.	Descripción	Partes por bomba	Parte No.
1	Tapa – Válvula de alivio (R/V)	1	411453	24A	Contratuercas – Rodamiento	2	<sup>4</sup> 903521
2	Tornillo de ajuste – R/V	1	431401	24B	Arandela de seguridad – Rodamiento	2	<sup>4</sup> 903522
4	Cubierta – R/V	1	411401	26	Empaque – Cubierta del rodamiento	2	<sup>1</sup> 383940
5	Tornillo prisionero – Cubierta R/V	4	920316	27	Cubierta del rodamiento – Externa	1	041433
7	Guía del resorte – R/V	1	423955	27A	Cubierta del rodamiento – Interna	1	041431
8	Resorte – R/V (36-50 psi)	1	471415	28	Tornillos prisioneros – Cubierta del rodamiento	8	920285
	Resorte – R/V (51-75 psi)		471420	35	Chaveta – Eje, cuadrado	1	<sup>1,2</sup> 909209
	Resorte – R/V (76-110 psi)		471425	42	Brida	Consulte la página 2	
	Resorte – R/V (111-125 psi)		471428	42A	Empaque		
	Resorte SS – R/V (76-110 psi)		471427	42B	Tornillo prisionero		
9	Válvula - R/V (estándar) Válvula - R/V (enchapada en níquel)	1	451417 451415	72	O-ring - Cabezal (FKM) (estándar) O-ring - Cabezal (PTFE) O-ring - Cabezal (Buna-N)	2	<sup>1</sup> 701914 702242 701947
10	Empaque – Cubierta R/V	1	<sup>1</sup> 531403	73	Tapón de manómetro	2	908198
12	Cilindro	1	021435	76	Grasera	2	317815
13	Rotor y eje	1	<sup>3</sup> 261426	76A	Accesorio para la grasera de alivio	2	701992
14	Paleta – Duravane (estándar)	4	<sup>1</sup> 091419	77	Varilla de empuje	2	<sup>1</sup> 123905
	Paleta - Laminado EC		091429	88	Empaque – Tapa R/V	1	<sup>1</sup> 701981
20	Cabezal	2	031425	104	Sello de grasa	1	<sup>1</sup> 331918
21	Tornillos prisioneros – Cabezal	16	920331	123A	Protector contra polvo	1	<sup>1</sup> 701480
24	Rodamiento de bolas	2	<sup>1</sup> 903156		Juego - Mantenimiento		898956
					Herramienta - Contratuerca		903091

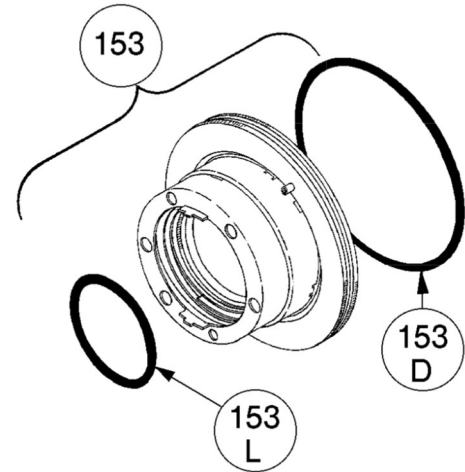
<sup>1</sup> Incluido en el juego de mantenimiento

<sup>3</sup> Incluye 24A y 24B      SS = Acero inoxidable.      EC = Holgura adicional.

<sup>4</sup> Los modelos anteriores no tienen contratuercas ni arandelas de seguridad.      El rotor / eje actuales con contratuercas y arandelas de seguridad pueden colocarse en lugar de los ejes sin contratuercas ni arandelas de seguridad.

### SELLOS MECÁNICOS

Ref. No.	Nombre de la parte	Partes por bomba	Parte No.
153	Sello mecánico completo - (estándar) Asiento estacionario de hierro fundido, cara del sello de carbón, O-rings de FKM (IVCV)	2	<sup>1</sup> 331655
	Sello mecánico completo - Asiento estacionario de hierro fundido, PTFE O-ring, cara del sello de carbón con anillo de sellado de PTFE (IACT)		331673
	Sello mecánico completo - Asiento estacionario de acero inoxidable, O-ring de PTFE, cara del sello de carbón con empaque del sello de PTFE (WACT)		331648
	Sello mecánico completo - Asiento estacionario de hierro fundido, cara del sello de carbón, O-rings de Buna-N (INCN)		331601
153D	O-ring - Estacionario (FKM)	2	701921
	O-ring - Estacionario (PTFE)		702056
	O-ring - Estacionario (Buna-N)		701934
153L	O-ring - Rotatorio (FKM)	2	701980
	Anillo del sello - Rotatorio (PTFE)		**
	O-ring - Rotatorio (Buna-N)		701922



<sup>1</sup> Incluido en el juego de mantenimiento

\*\* El anillo del sello rotatorio de PTFE no está disponible como una parte separada.

### OPCIONES DE BRIDA

Ref. No.	Nombre de la parte	Partes por bomba	Parte No.
42	Brida - 2" NPT (estándar)*	2	651411
	Brida - 2" para soldar		654405
	Brida - 2" ANSI		651417
42A	Brida - Brida NPT (estándar)	2	<sup>1</sup> 381421
42B	Tornillos prisioneros - Brida para soldar / ANSI	8	920384
	Tornillos prisioneros - Brida NPT (estándar)		920351
42C	O-ring - Brida para soldar / ANSI (FKM)	2	701921
	O-ring - Brida para soldar / ANSI (PTFE)		702056
	O-ring - Brida para soldar / ANSI (Buna-N)		701934

<sup>1</sup> Incluido en el juego de mantenimiento

