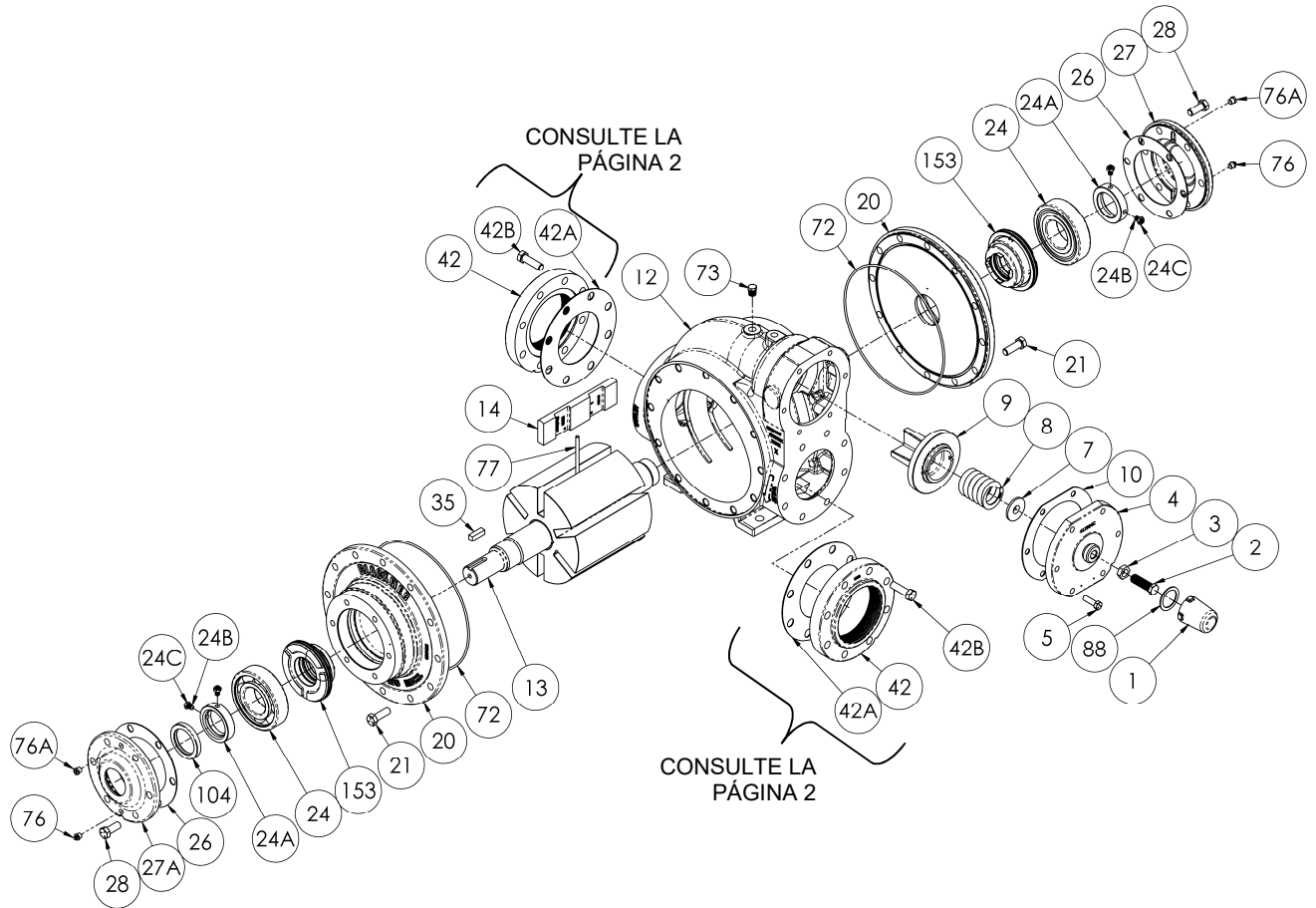


# LISTA DE PARTES – BLACKMER

## MODELO DE BOMBA: XH4B

Consulte las instrucciones 101-B00 para instalación, operación y mantenimiento

Sección 101  
En vigencia desde Jul 2019  
Reemplaza a Feb 2019



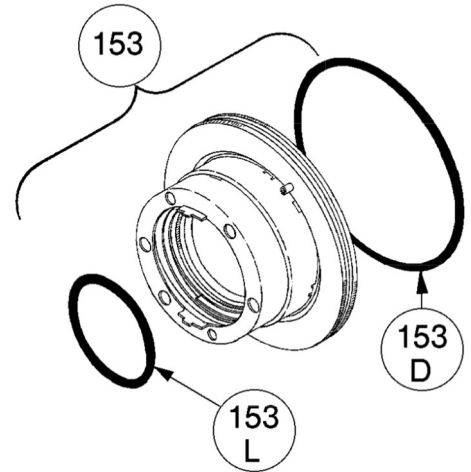
Ref. No.	Descripción	Partes por bomba	Parte No.	Ref. No.	Descripción	Partes por bomba	Parte No.
1	Tapa – Válvula de alivio (R/V)	1	413957	24	Rodamiento de bolas	2	<sup>1</sup> 903182
2	Tornillo de ajuste – R/V	1	436307	24A	Collarín de bloqueo – Rodamiento (con tornillo de fijación 24B)	2	<sup>1,2</sup> 721937
3	Contratuercas – Tornillo de ajuste	1	436355	24B	Tornillo de fijación	4	<sup>1,2</sup> 922104
4	Cubierta – R/V	1	411904	24C	Contratuercas	4	<sup>1,2</sup> 922923
5	Tornillo prisionero – Cubierta R/V	6	920351	26	Empaque – Cubierta del rodamiento	2	<sup>1</sup> 386950
7	Guía del resorte – R/V	1	426355	27	Cubierta del rodamiento – Externa	1	041905
8	Resorte – R/V (36-50 psi)	1	476303	27A	Cubierta del rodamiento – Interna	1	041903
	Resorte – R/V (51-75 psi)		476310	28	Tornillos prisioneros – Cubierta del rodamiento	12	920491
	Resorte – R/V (76-110 psi)		476305	35	Chaveta – Eje, cuadrado	1	<sup>1,3</sup> 909149
	Resorte – R/V (111-125 psi)			42	Brida	Consulte la página 2	
9	Válvula - R/V (estándar)	1	456315	42A	Empaque		
	Válvula - R/V (enchapada en níquel)	1	456300	42B	Tornillo prisionero		
10	Empaque – Cubierta R/V	1	<sup>1</sup> 531903	72	O-ring - Cabezal (FKM) (estándar)	2	<sup>1</sup> 702024
12	Cilindro	1	021906		O-ring - Cabezal (PTFE)		702093
					O-ring - Cabezal (Buna-N)		702023
13	Rotor y eje	1	261950	73	Tapón de manómetro	2	908198
14	Paleta – Duravane (estándar)	6	<sup>1</sup> 091924	76	Grasera	2	317815
	Paleta - Hierro fundido EC		091952	76A	Accesorio para la grasera de alivio	2	701992
	Paleta - Laminado EC		091931	77	Varilla de empuje	3	<sup>1</sup> 121905
20	Cabezal	2	031908	88	Empaque – Tapa R/V	1	<sup>1</sup> 533908
21	Tornillos prisioneros – Cabezal	24	920510	104	Sello de grasa	1	<sup>1</sup> 904190
					Juego - Mantenimiento		898959

<sup>1</sup> Includido en el juego de mantenimiento

SS = Acero inoxidable.      EC = Holgura adicional.

**SELLOS MECÁNICOS**

Ref. No.	Nombre de la parte	Partes por bomba	Parte No.
153	Sellos mecánicos completos - Asiento estacionario de hierro fundido, cara del sello de carbón, O-rings de FKM (IVCV) (estándar)	2	<sup>1</sup> 336982
	Asiento estacionario de hierro fundido, O-ring de PTFE, cara del sello de carbón con empaque del sello de PTFE (IACT)		331973
	Asiento estacionario de acero inoxidable, O-ring de PTFE, cara del sello de carbón con empaque del sello de PTFE (WACT)		331901
	Asiento estacionario de hierro fundido, cara del sello de carbón, O-rings de Buna-N (INCN)		336958
153D	O-ring - Estacionario (FKM)	2	711932
	O-ring - Estacionario (PTFE)		702090
	O-ring - Estacionario (Buna-N)		701945
153L	O-ring - Rotatorio (FKM)	2	701967
	Anillo del sello - Rotatorio (PTFE)		**
	O-ring - Rotatorio (Buna-N)		701933



<sup>1</sup> Incluido en el juego de mantenimiento

\*\* El anillo del sello rotatorio de PTFE no está disponible como una parte separada.

**OPCIONES DE BRIDA**

Ref. No.	Nombre de la parte	Partes por bomba	Parte No.
42	Brida - 4" NPT (estándar)*	2	651900
	Brida - 4" para soldar		651906
	Brida - 4" ANSI		651917
42A	Empaque - Brida NPT (estándar)	2	<sup>1</sup> 381904
42B	Tornillos prisioneros - Brida para soldar / ANSI	16	920532
	Tornillos prisioneros - Brida NPT (estándar)		920532
42C	O-ring - Brida para soldar/ANSI (FKM)	2	702238
	O-ring - Brida para soldar/ANSI (PTFE)		702239
	O-ring - Brida para soldar /ANSI (Buna-N)		702237

<sup>1</sup> Incluido en el juego de mantenimiento

