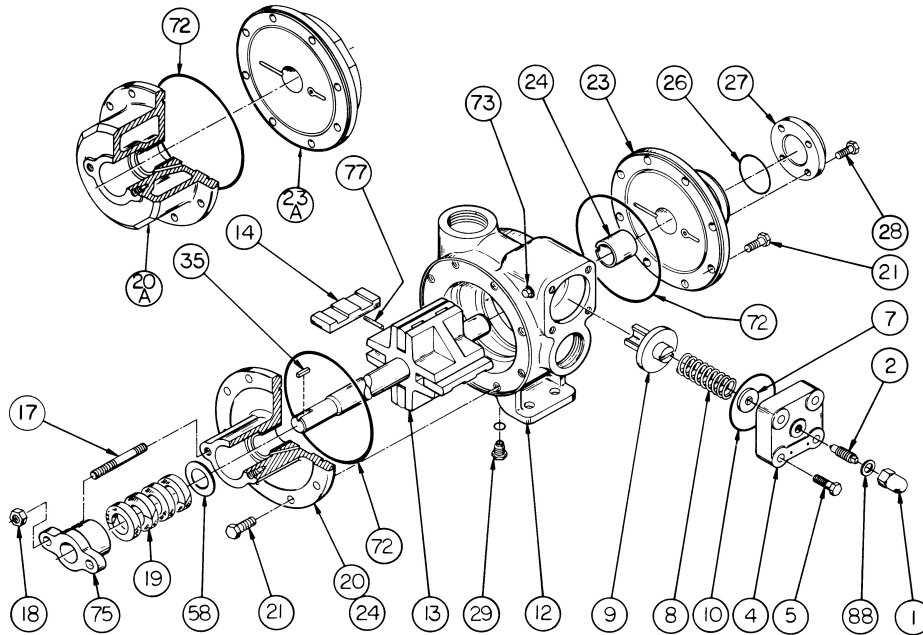


# LISTA DE PARTES – BLACKMER

## MODELO DE BOMBA: NP1.5B

Guardar junto con las instrucciones 103-A00 para instalación, operación y mantenimiento



Ref. No.	Descripción	Partes por bomba	Parte No.	Ref. No.	Descripción	Partes por bomba	Parte No.
1	Tapa – Válvula de alivio (R/V)	1	411453	14	Paleta – Duravane (estándar) <sup>5</sup>	4	<sup>4</sup> 091219
2	Tornillo de ajuste – R/V	1	431401		Paleta - Hierro fundido EC		093327
4	Cubierta – R/V (estándar)	1	411469		Paleta – Bronce EC		093328
	Cubierta - R/V <sup>1,5</sup>		411268	20	Conjunto de cabezal y buje - Interno	1	031252
5	Tornillo prisionero – Cubierta R/V (estándar)	4	920316	20A	Conjunto de cabezal y buje con camisa - Interno <sup>3</sup>	0 - 1	031256
	Tornillo prisionero – Cubierta R/V <sup>1,5</sup>		920369	21	Tornillos prisioneros – Cabezal	16	920331
7	Guía del resorte – R/V	1	423955	23	Conjunto de cabezal y buje - Externo	1	031253
8	Resorte – R/V (51-75 psi)	1	471420	23A	Conjunto de cabezal y buje con camisa - Externo	0 - 1	031257
	Resorte – R/V (76-100 psi)		471425	24	Buje (rodamiento de la camisa)	2	<sup>4</sup> 161200
	Resorte – R/V (101-150 psi)		471424	26	O-ring – Cubierta de los rodamientos (FKM) (estándar)	1	<sup>4</sup> 711908
	Resorte SS – R/V (51-75 psi)		471418		O-ring – Cubierta de los rodamientos (PTFE)		702076
	Resorte SS – R/V (76-100 psi)		471427		O-ring – Cubierta de los rodamientos (Buna-N) <sup>5</sup>		702304
	Resorte SS – R/V (101-150 psi)		471429	27	Cubierta del rodamiento	1	041215
	Resorte SS – R/V (151-200 psi) <sup>1,5</sup>		471268	28	Tornillos prisioneros – Cubierta del rodamiento	4	<sup>6</sup> 920128
9	Válvula - R/V (estándar)	1	451416	29	Conjunto del tapón de la tubería <sup>2</sup> (SAE N° 6) (FKM) (estándar)	1	908212
	Válvula - R/V (enchapada en níquel) <sup>5</sup>		451414		Conjunto del tapón de la tubería <sup>2</sup> (SAE N° 6) (PTFE)		908213
10	O-ring – Cubierta R/V (FKM) (estándar)	1	<sup>4</sup> 702212		Conjunto del tapón de la tubería (SAE N° 6) (Buna-N) <sup>5</sup>		908211
	O-ring – Cubierta R/V (PTFE)		702213	35	Chaveta – Eje	1	<sup>4</sup> 909160
	O-ring – Cubierta R/V (Buna-N) <sup>5</sup>		702211	72	O-ring - Cabezal (FKM) (estándar)	2	<sup>4</sup> 702048
12	Cilindro (estándar)	1	021203		O-ring - Cabezal (PTFE)		702111
	Cilindro con drenaje SAE (hierro fundido) <sup>5</sup>		021202		O-ring – Cabezal (Buna-N) <sup>5</sup>		702117
13	Rotor y eje	1	261201	73	Tapón de manómetro	2	908198
				77	Varillas de empuje	2	<sup>4</sup> 123305
				88	Empaque – Tapa R/V	1	<sup>4</sup> 701981
				—	Juego — Mantenimiento	—	898928

SS = Acero inoxidable      EC = Holgura adicional

<sup>1</sup> Deben utilizarse partes opcionales de la válvula de alivio de alta presión como grupo (números de parte 411268, 920369 y 471268).

<sup>3</sup> La opción de grúa N° 9 no está disponible con cabezales con camisa.      <sup>4</sup> Incluido en el juego de mantenimiento

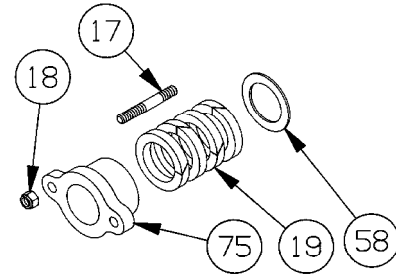
<sup>5</sup> Las bombas de servicio AFFF incluyen: Enchapado en níquel Alta presión RV, resorte RV de 200 psi, O-rings de Buna, cilindro con drenaje, sello de reborde y paletas Duravane.

<sup>6</sup> Las bombas anteriores a marzo de 2012 utilizaban una cubierta fundida para rodamientos (27) que requería un tornillo prisionero más largo, número de parte 920178.

## EMPAQUE - ESTÁNDAR

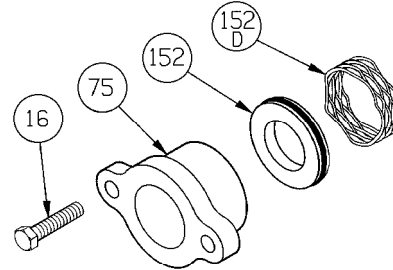
Ref. No.	Nombre de la parte	Partes por bomba	Parte No.
17	Pasador - Seguidor de empaque	2	921450
18	Tuerca - Pasador del seguidor de empaque	2	922428
19	Juego de empaques	1	<sup>4</sup> 323376
58	Arandela de empaque	1	353307
75	Seguidor de empaque	1	141205

<sup>4</sup> Incluido en el juego de mantenimiento



## SELLO DE REBORDE - OPCIONAL <sup>5</sup>

Ref. No.	Nombre de la parte	Partes por bomba	Parte No.
16	Tornillo prisionero – Seguidor	2	920316
75	Seguidor del sello	1	141205
152	Conjunto de sello de reborde (hasta 500°F)	1	702243
152D	Resorte ondeado	1	321201

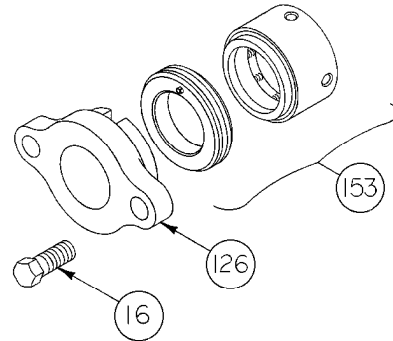


## SELLO MECÁNICO COMERCIAL – OPCIONAL\*

Ref. No.	Nombre de la parte	Partes por bomba	Parte No.
16	Tornillo prisionero - Retén del sello	2	920316
126	Retén del sello	1	141206
153	Conjunto del sello mecánico Grúa N°9	1	331276

\*No está disponible para la configuración con camisa.

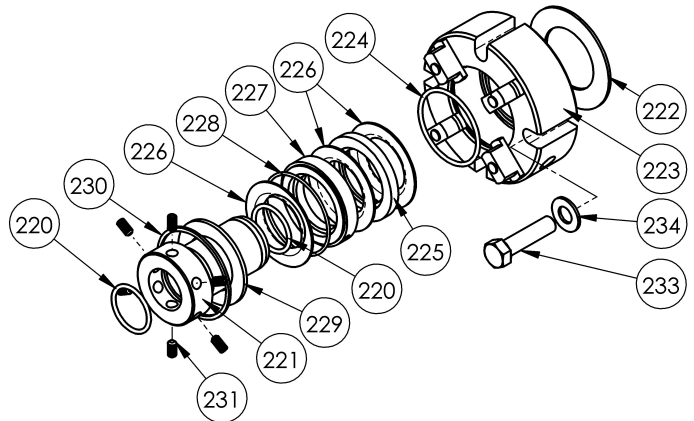
NOTA: Materiales del sello (Ni resistente, Carbón, FKM)



## SELLO DE CARTUCHO DE REBORDE TRIPLE - OPCIONAL

Ref. No.	Nombre de la parte	Sello	Juego de reconstrucción del sello
—	<b>SELLO DE CARTUCHO DE REBORDE TRIPLE</b>	<b>331214</b>	<b>899102</b>
220	O-ring de la camisa del eje	2	X
221	Camisa del eje	1	
222	Empaque	1	X
223	Conjunto de la placa del prensaestopas	1	
224	O-ring del elemento	1	X
225	Espaciador del sello	1	X
226	Elemento de sellado	3	X
227	Espaciador de lavado	1	X
228	O-ring del espaciador de lavado	1	X
229	Anillo de retención	1	
230	Anillo elástico	1	X
231	Tornillos de fijación de la camisa del eje	6	X
233	Tornillo prisionero del prensaestopas	4	X
234	Arandela plana	4	X

X = Incluido en el juego de reconstrucción del sello



1809 Century Avenue, Grand Rapids, Michigan 49503-1530, EE. UU.

Teléfono: (616) 241-1611 / Fax: (616) 241-3752

Correo electrónico: blackmer@blackmer.com / Internet: www.blackmer.com

Lista de partes 103-A01

Página 2 de 2