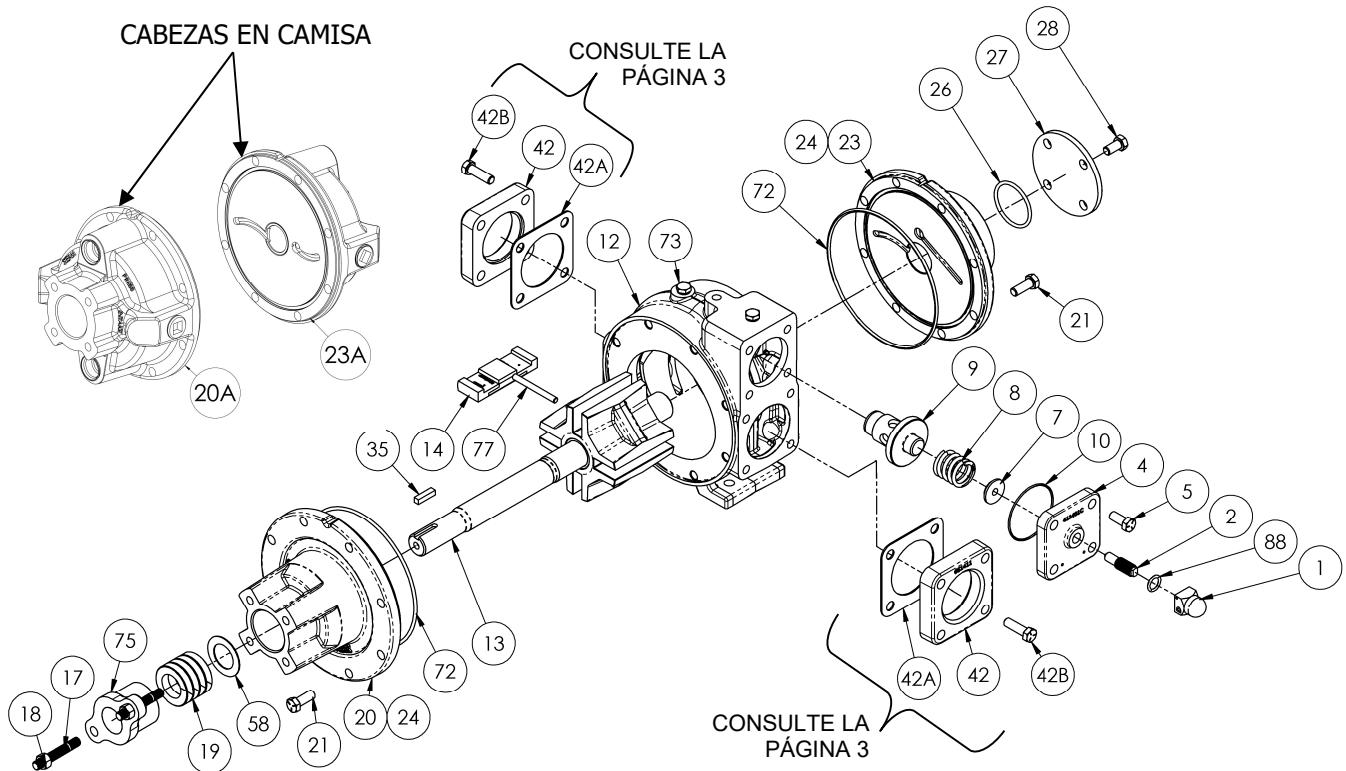


# LISTA DE PARTES – BLACKMER

## MODELO DE BOMBA: NPH2F

Guardar junto con las instrucciones 103-A00 para instalación, operación y mantenimiento



Ref. No.	Descripción	Partes por bomba	Parte No.	Ref. No.	Descripción	Partes por bomba	Parte No.
1	Tapa – Válvula de alivio (R/V)	1	411453	14	Paleta – Duravane (estándar) <sup>5</sup>	4	4091419 091429 093924
2	Tornillo de ajuste – R/V	1	431401		Paleta - Laminado EC		
4	Cubierta – R/V (estándar) Cubierta - R/V <sup>1,5</sup>	1	411469 411468		Paleta – Bronce EC		
5	Tornillo prisionero – Cubierta R/V (estándar) Tornillo prisionero – Cubierta R/V <sup>1,5</sup>	4	920316	20	Conjunto de cabezal y buje - Interno	1	031476
			920401	20A	Conjunto de cabezal y buje – Interno (camisa)	1	031472
7	Guía del resorte – R/V	1	423955	21	Tornillos prisioneros – Cabezal	16	920341
8	Resorte – R/V (36-50 psi)	1	471415	23	Conjunto de cabezal y buje - Externo	1	031477
	Resorte – R/V (51-75 psi)		471420	23A	Conjunto de cabezal y buje – Externo (camisa)	1	031473
	Resorte – R/V (76-110 psi)		471425	24	Buje (rodamiento de la camisa)	2	<sup>4</sup> 161400
	Resorte – R/V (111-150 psi)		471428	26	O-ring – Cubierta de los rodamientos (FKM) (estándar)	1	<sup>4</sup> 702209
	Resorte SS – R/V (51-75 psi)		471418		O-ring – Cubierta de los rodamientos (PTFE)		702126
	Resorte SS – R/V (76-110 psi)		471427		O-ring – Cubierta de los rodamientos (Buna-N) <sup>5</sup>		701929
	Resorte SS – R/V (111-150 psi)		471429	27	Cubierta del rodamiento	1	041400
Resorte SS – R/V (151-200 psi) <sup>1,5</sup>	471468	28	Tornillos prisioneros – Brida	4	920291		
9	Válvula - R/V (estándar)	1	451417	35	Eje con chaveta	1	<sup>4</sup> 909160
	Válvula - R/V (enchapada en níquel) <sup>5</sup>		451415	42	Brida	Consulte la página 3	
10	O-ring – Cubierta R/V (FKM) (estándar)	1	<sup>4</sup> 702212	42A	Empaque		
	O-ring – Cubierta R/V (PTFE)		702213	42B	Tornillo prisionero		
	O-ring – Cubierta R/V (Buna-N) <sup>5</sup>		702211	O-ring - Cabezal (FKM) (estándar)	2	<sup>4</sup> 702241	
12	Cilindro (estándar)	1	021435	O-ring – Cabezal (PTFE)		702242	
13	Rotor y eje, rotor abierto (mostrado) Rotor y eje, rotor cerrado (opcional)	1	261468	O-ring – Cabezal (Buna-N) <sup>5</sup>		702022	
			261475	73	Tapón de manómetro	2	908198
				77	Varillas de empuje	2	<sup>4</sup> 123905
				88	Empaque – Tapa R/V	1	<sup>4</sup> 701981
				—	Juego — Mantenimiento	—	898929

<sup>1</sup> Válvula de alivio opcional de alta presión - **deben utilizarse partes como grupo** (números de parte 411468, 920401 y 471468).

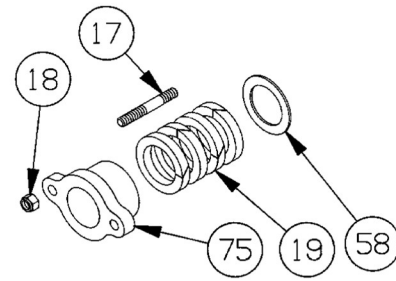
<sup>4</sup> Incluido en el juego de mantenimiento EC = Holgura adicional SS = Acero inoxidable

<sup>5</sup> Las bombas de servicio AFFF incluyen: Enchapado en níquel Alta presión RV, resorte RV de 200 psi, O-rings de Buna, cilindro con drenaje, sello de reborde y paletas Duravane.

## EMPAQUE - ESTÁNDAR

Ref. No.	Nombre de la parte	Partes por bomba	Parte No.
17	Pasador - Seguidor de empaque	2	921450
18	Tuerca - Pasador del seguidor de empaque	2	922428
19	Juego de empaques	1	4321400
58	Arandela de empaque	1	351207
75	Seguidor de empaque	1	141468

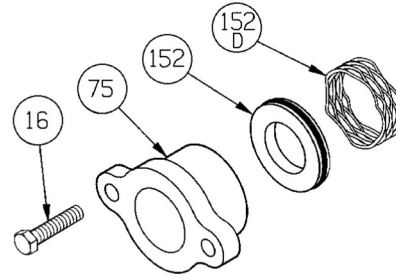
<sup>4</sup> Incluido en el juego de mantenimiento



## SELLO DE REBORDE - OPCIONAL 5

Ref. No.	Nombre de la parte	Partes por bomba	Parte No.
16	Tornillo prisionero – Seguidor	2	920295
75	Seguidor del sello	1	141468
152	Conjunto de sello de reborde (hasta 500°F)	1	702244
152D	Resorte ondeado	1	321401

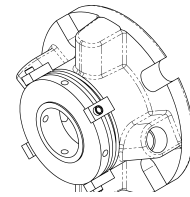
**NOTA:** Un sello mecánico comercial (tipo cartucho) puede usarse en lugar de un empaque o sellos de reborde. Consulte al fabricante del sello mecánico para más información.



## SELLO MECÁNICO COMERCIAL (tipo cartucho) - OPCIONAL

Ref. No.	Nombre de la parte	Partes por bomba	Parte No.
-	John Crane 5610	1	331471

**NOTA:** Materiales del sello (Sil-Car, Carbón, FKM)

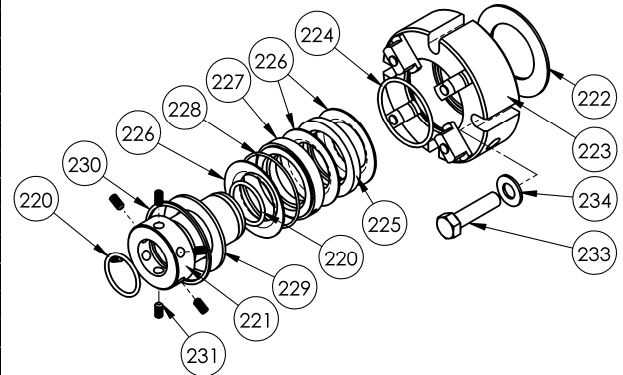


Sello mecánico comercial  
Tipo de cartucho

## SELLO DE CARTUCHO DE REBORDE TRIPLE - OPCIONAL

Ref. No.	Nombre de la parte	Sello	Juego de reconstrucción del sello
—	<b>SELLO DE CARTUCHO DE REBORDE TRIPLE</b>	<b>331773</b>	<b>899104</b>
220	O-ring de la camisa del eje	2	X
221	Camisa del eje	1	
222	Empaque	1	X
223	Conjunto de la placa del prensaestopas	1	
224	O-ring del elemento	1	X
225	Espaciador del sello	1	X
226	Elemento de sellado	3	X
227	Espaciador de lavado	1	X
228	O-ring del espaciador de lavado	1	X
229	Anillo de retención	1	
230	Anillo elástico	1	X
231	Tornillos de fijación de la camisa del eje	6	X
233	Tornillo prisionero del prensaestopas	4	
234	Arandela plana	4	

X = Partes incluidas en el juego de reconstrucción del sello



### OPCIONES DE BRIDA

Ref. No.	Nombre de la parte	Partes por bomba	Parte No.
42	Brida – ANSI 2" 150 lb. R.F.	2	651417
	Brida – 2" NPT (estándar)		651411
	Brida – 2" para soldar		654405
42A	Empaque - Brida NPT (comp.) (estándar)	2	<sup>4</sup> 381421
42B	Tornillo prisionero – Brida	8	920351
42C	O-ring – Brida (FKM)	0 - 2	701921
	O-ring – Brida (PTFE)		702056
	O-ring – Brida (Buna-N) <sup>5</sup>		701934

<sup>4</sup> Includo en el juego de mantenimiento

