

LISTA DE PARTES – BLACKMER

MODELOS DE BOMBA: MLN4B, MRLN4B

Guardar junto con las instrucciones 106-A00 para
instalación, operación y mantenimiento

966912

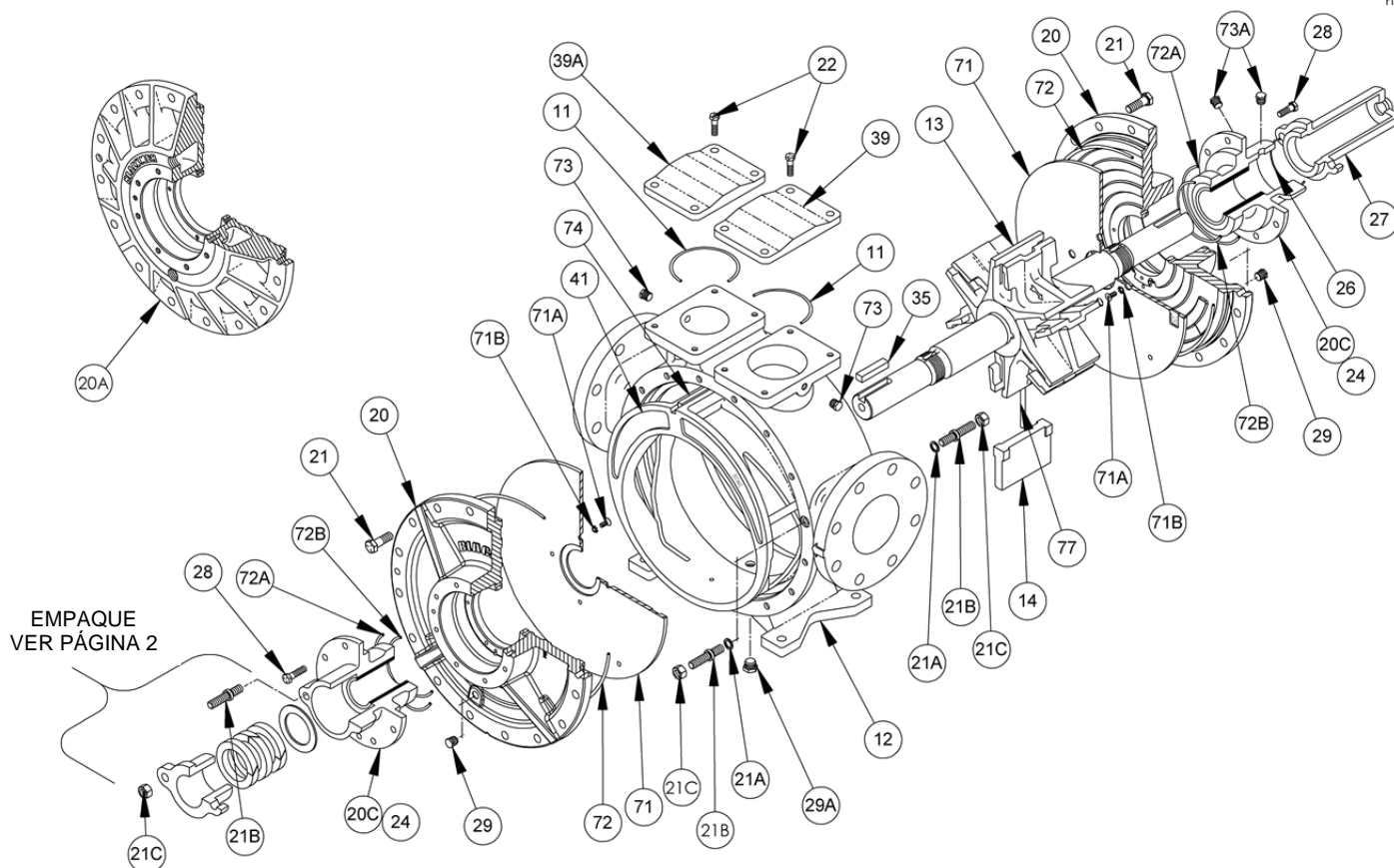
Página 1 de 4

Lista de Partes

106-A02_es

Sección 106
En vigencia desde Mar 2015
Reemplaza a Jul 2013

r150729



Ref. No.	Nombre de la parte	Partes por bomba	Parte No.	Ref. No.	Nombre de la parte	Partes por bomba	Parte No.
11	O-ring – Placa ciega/Válvula (FKM) O-ring – Placa ciega/Válvula (PTFE)	2	² 701991 702066	29A	Tapón de drenaje – Carcasa	1	908207
12	Carcasa – Bridas de cara plana	1	016900	35	Chaveta – Eje (3/8" cuadrado)	1	^{2,4} 909182
13	Rotor y eje (estándar)	1	³ 266905	39	Placa ciega (succión)	1	496900
14	Paleta – Laminado FS Paleta - Laminado EC Paleta – Bronce EC Paleta – Hierro dúctil endurecido EC	6	² 096960 096961 096967 096965	39A	Placa ciega (descarga)	1	496901
20	Cabezal (estándar)	2	036939	41	Camiseta (estándar – MLN4B) Camiseta, endurecida Camiseta - Desplazamiento bajo (estándar – MRLN4B) Camiseta - Desplazamiento bajo, endurecida	1	³ 186915 186916 186917 186918
20A	Cabezal con camisa	2	036919	71	Disco (estándar) Disco, endurecido	2	066902 066903
20C	Conjunto de cubo y buje (carbón) Conjunto de cubo y buje (bronce)	2	036950 036953	71A	Tornillo mecánico – Disco	8	920007
21	Tornillos prisioneros – Cabezal	28	920510	71B	Arandela de seguridad – Disco	8	909622
21A	Empaque – Pasador del cabezal	4	701981	72	O-ring – Cabezal (FKM) (estándar) O-ring – Cabezal (PTFE)	2	² 702058 702069
21B	Pasador – Cabezal	4	921569	72A	O-ring (grande) – Cubo (FKM) (estándar) O-ring (grande) – Cubo (PTFE)	2	² 702059 702068
21C	Tuerca – Pasador del cabezal	4	922850	72B	O-ring (pequeño) – Cubo (FKM) (estándar) O-ring (pequeño) – Cubo (PTFE)	2	² 702060 702065
21D	Tornillos prisioneros – Cubo	16	920331	73	Tapón de manómetro	2	908198
22	Tornillos prisioneros – Placa ciega/Válvula	8	920457	73A	Tapón – Cubo	4	908198
24	Buje (rodamiento de la camisa), carbón (estándar) Buje (rodamiento de la camisa), bronce	2	³ 166900 166901	74	Chaveta – Camiseta	1	³ 186902
26	O-ring – Cubierta del eje (FKM) (estándar) O-ring – Cubierta del eje (PTFE)	1	² 711930 702064	77	Varilla de empuje (MLN4B) Varilla de empuje (desplazamiento bajo) (MRLN4B)	3	² 126901 126902
27	Cubierta del eje (externa)	1	046902	—	Juego – Mantenimiento - sólo MLN4B Juego – Reconstrucción - sólo MLN4B	—	899218 899118
28	Tornillos prisioneros – Cubierta del eje	2	920491				
29	Tapón de drenaje – Cabezal	2	908198				

² Includido en los juegos de mantenimiento y de reconstrucción. ³ Includido en el juego de reconstrucción.

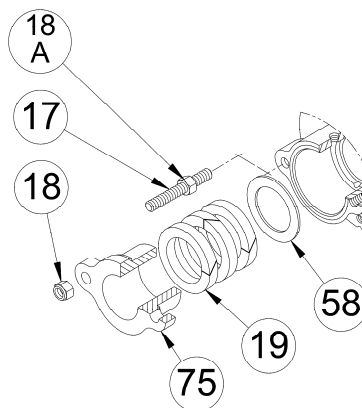
FS = Tamaño completo EC = Holgura adicional

⁴ Los juegos de mantenimiento y de reconstrucción también incluyen la chaveta Woodruff 909136 utilizada previamente.

EMPAQUE ESTÁNDAR

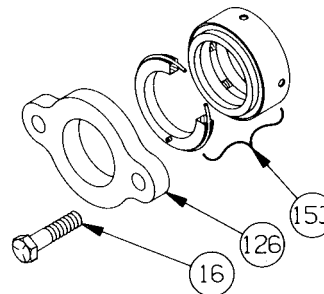
REF. NO.	NOMBRE DE LA PARTE	PARTES POR BOMBA	PARTE NO.
17	Pasador del seguidor de empaque	2	921580
18	Contratuercas – Pasador	2	922420
18A	Tuerca de extracción - Seguidor de empaque	2	922850
19	Juego de empaques (estándar)	1	326900
58	Arandela de empaque	1	356905
75	Seguidor de empaque	1	146905

²Incluido en los juegos de mantenimiento y de reconstrucción



SELLO MECÁNICO COMERCIAL – OPCIONAL

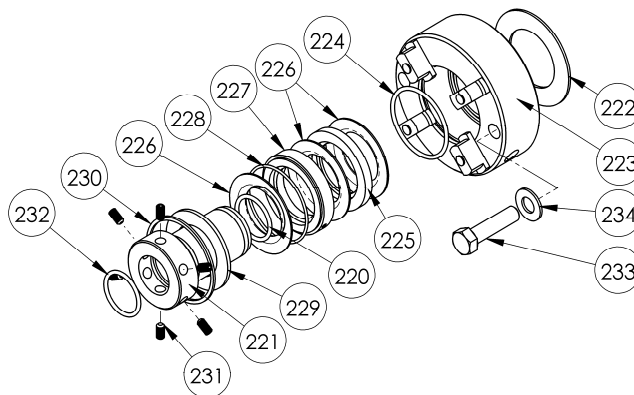
REF. NO.	NOMBRE DE LA PARTE	PARTES POR BOMBA	PARTE NO.
153	Conjunto del sello mecánico simple Grúa tipo 9 (59U)	1	337022
126	Seguidor del sello	1	146902
16	Tornillos prisioneros – Seguidor del sello	2	920491



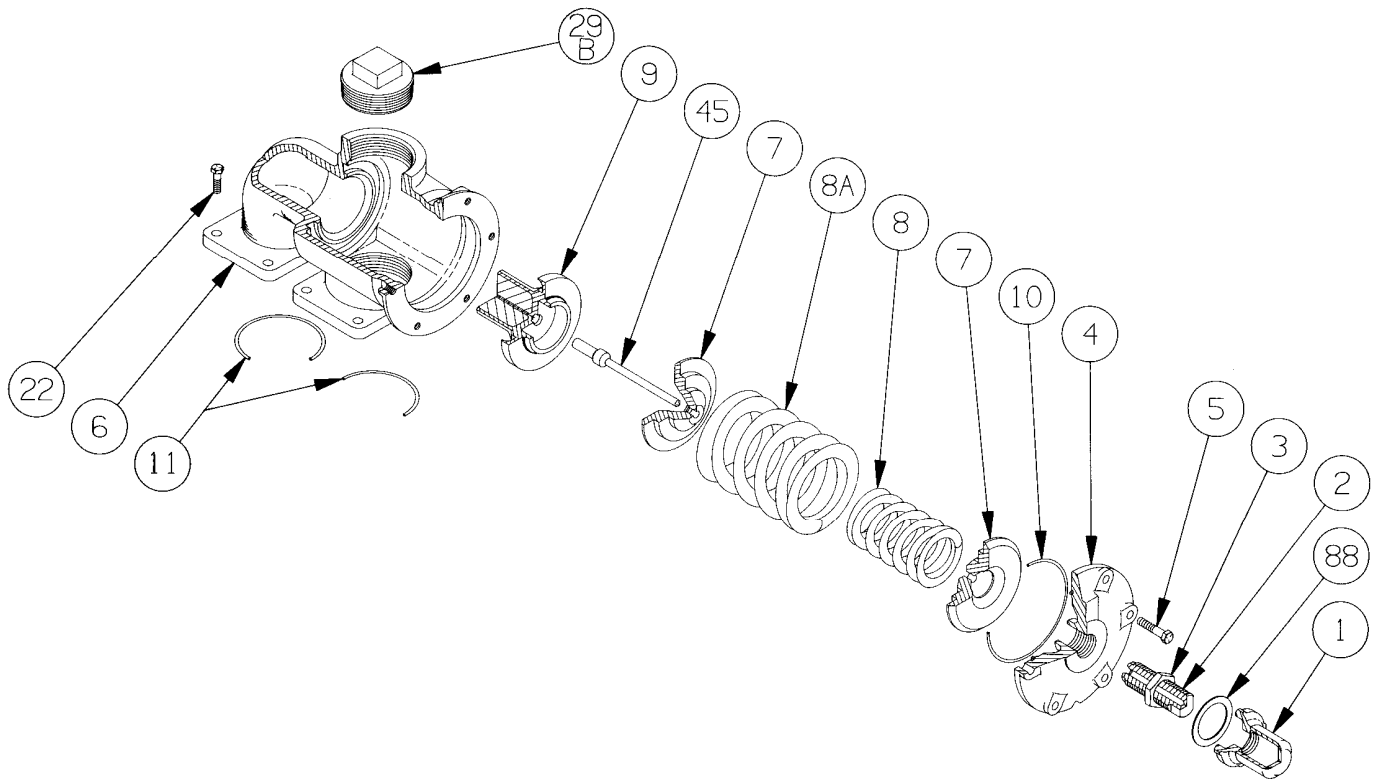
SELLO DE CARTUCHO DE REBORDE TRIPLE - OPCIONAL

Ref. No.	Nombre de la parte	Sello	Juego de reconstrucción del sello
—	SELLO DE CARTUCHO DE REBORDE TRIPLE	337003	899106
220	O-ring de la camisa del eje	1	X
221	Camisa del eje	1	
222	Empaque	1	X
223	Conjunto de la placa del prensaestopas	1	
224	O-ring del elemento	1	X
225	Espaciador del sello	1	X
226	Elemento de sellado	3	X
227	Espaciador de lavado	1	X
228	O-ring del espaciador de lavado	1	X
229	Anillo de retención	1	
230	Anillo elástico	1	X
231	Tornillos de fijación de la camisa del eje	6	X
232	O-ring de la camisa del eje escalonada	1	X
233	Tornillo prisionero del prensaestopas	2	
234	Arandela plana	2	

X = Partes incluidas en el juego de reconstrucción del sello



VÁLVULA DE ALIVIO OPCIONAL



Ref. No.	Nombre de la parte	Partes por bomba	Parte No.	Ref. No.	Nombre de la parte	Partes por bomba	No. de parte
1	Tapa – Válvula de alivio (R/V)	1	417710	9	Válvula - R/V	1	456315
2	Tornillo de ajuste – R/V	1	437205	10	O-ring – Cubierta R/V (FKM)	1	702059
3	Contratuerca – R/V	1	436655		O-ring – Cubierta R/V (PTFE)		702068
4	Cubierta – R/V	1	416900	11	O-ring – Placa ciega/Válvula (FKM)	2	701991
5	Tornillo prisionero – Cubierta R/V	6	920351		O-ring – Placa ciega/Válvula (PTFE)		702066
6	Cuerpo – R/V	1	406900	22	Tornillos prisioneros – Placa/Válvula	8	920457
7	Guía del resorte – R/V	2	426900	29B	Tapón de derivación (3" NPT)	1	908226
8	Resorte – R/V (45 – 75 psi)	1	476900	45	Varilla de la guía del resorte	1	426901
8A	Resorte – R/V (76 – 125 psi)	1	476904	88	Empaque – Tapa R/V	1	536652
8	Resortes – R/V (126 – 200 psi)	1	476900				
8A	Utilice resortes anidados entre sí	1	476904				

NOTAS



1809 Century Avenue, Grand Rapids, Michigan 49503-1530, EE. UU.

Teléfono: (616) 241-1611 / Fax: (616) 241-3752

Correo electrónico: blackmer@blackmer.com / Internet: www.blackmer.com

Lista de partes 106-A02

Página 4 de 4