

LISTA DE PARTES – BLACKMER

MODELO: XL4C

Guardar junto con las instrucciones 107-B00 para instalación, operación y mantenimiento

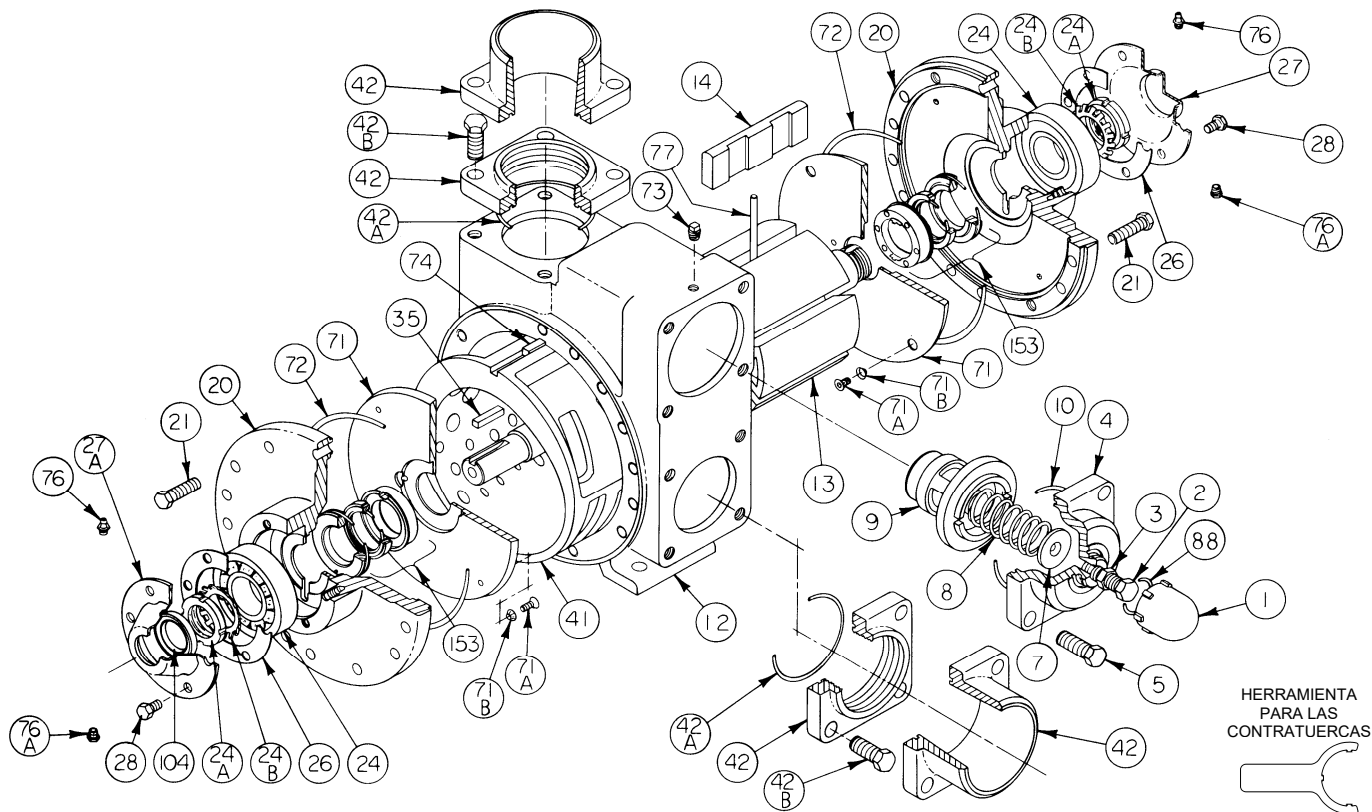
962101

Página 1 de 2

Lista de Partes

107-B03_es

Sección 107
En vigencia desde Oct 2019
Reemplaza a Sept 2011



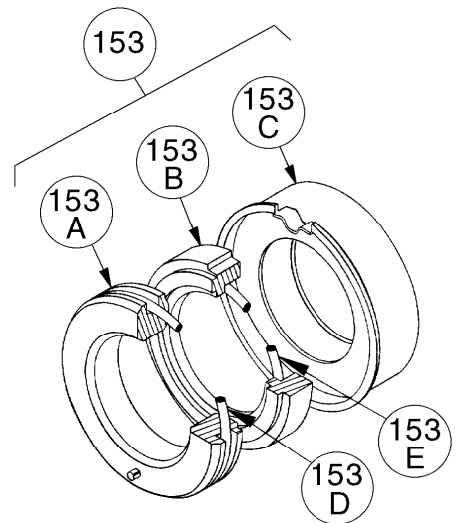
Ref. No.	Descripción	Partes por bomba	Parte No.	Ref. No.	Descripción	Partes por bomba	Parte No.
1	Tapa – Válvula de alivio (R/V)	1	413957	27	Cubierta del rodamiento – Externa	1	041817
2	Tornillo de ajuste – R/V	1	436310	27A	Cubierta del rodamiento – Interna	1	041815
3	Contratuercas – Tornillo de ajuste	1	432039	28	Tornillos prisioneros – Cubierta del rodamiento	12	920285
4	Cubierta – R/V	1	412001	35	Chaveta – Eje	1	¹ 909183
5	Tornillo prisionero – Cubierta R/V	4	920663	41	Camiseta	1	² 182000
7	Guía del resorte – R/V	1	426355	42-42B	Bridas	Consulte al dorso	
8	Resorte - R/V (51 - 75 psi)	1	472009	71	Disco	2	² 062039
	Resorte - R/V (76 - 125 psi)		472039	71A	Tornillo mecánico - Disco	8	² 920015
	Resorte - R/V (126 - 150 psi)		472039	71B	Arandela de seguridad - Tornillo mecánico	8	² 909634
9	Válvula - R/V	1	452001	72	O-ring - Cabezal (FKM)	2	¹ 702106
10	O-ring – Cubierta R/V (FKM)	1	¹ 711909		O-ring - Cabezal (PTFE)		702089
	O-ring – Cubierta R/V (PTFE)		702099		O-ring – Cabezal (Buna)		702039
	O-ring – Cubierta R/V (Buna)		701946	73	Tapón de manómetro	2	908198
12	Carcasa	1	012019	74	Chaveta – Camiseta	1	² 182040
13	Conjunto de rotor y eje	1	² 262023	76	Grasera	2	317815
	Conjunto de rotor y eje EC		262017	76A	Accesorio para la grasera de alivio	2	701992
14	Paleta – Duravane	6	¹ 092019	77	Varillas de empuje	3	¹ 122005
	Paleta - Laminado EC		092029	88	O-ring - Tapa R/V (FKM)	1	¹ 702116
20	Cabezal	2	032041		O-ring - Tapa R/V (PTFE)		702100
21	Tornillos prisioneros – Cabezal	28	920532		O-ring - Tapa R/V (Buna)		701926
24	Rodamiento de bolas	2	¹ 903172	104	Sello de grasa	1	¹ 331908
24A	Contratuercas – Rodamiento	2	² 903541		Herramienta – Contratuerca		903092
24B	Arandela de seguridad – Rodamiento	2	¹ 903542		Juego - Mantenimiento		898965
26	Empaque – Cubierta del rodamiento	2	¹ 385125		Juego - Reconstrucción		899065

¹ Incluido en el juego de mantenimiento y en el juego de reconstrucción
EC = Holgura adicional

² Incluido en el juego de reconstrucción

SELLOS MECÁNICOS

Ref. No.	Nombre de la parte	Partes por bomba	Parte No.
153	Sello mecánico completo – Asiento estacionario de acero endurecido, cara del sello de carbón, O-rings de FKM (SVCV)	2	1 332054
	Sello mecánico completo - Asiento estacionario de acero endurecido, O-ring de PTFE, cara del sello de carbón con empaque del sello de PTFE (SACT)		332073
	Sello mecánico completo – Asiento estacionario de carburo silicónico, O-ring de PTFE, cara del sello de carbón con anillo de sellado de PTFE (LACT)		332049
	Sello mecánico completo – Asiento estacionario de carburo silicónico, cara del sello de carbón, O-rings de FKM (LVCV)		332048
	Sello mecánico completo – Asiento estacionario de acero endurecido, cara del sello de carbón, O-rings de Buna (SNCN)		332050
153A	Asiento estacionario (acero endurecido) Asiento estacionario (carburo silicónico)	2	** **
153B	Cara del sello rotatorio (carbón)	2	**
153C	Conjunto de la camisa	2	**
153D	O-ring - Estacionario (FKM)	2	701921
	O-ring - Estacionario (PTFE)		702056
	O-ring – Estacionario (Buna)		701934
153E	O-ring - Rotatorio (FKM)	2	701962
	Anillo del sello - Rotatorio (PTFE)		701963
	Anillo del sello - Rotatorio (Buna)		711912



¹ Incluido en el juego de mantenimiento y en el juego de reconstrucción

** El sello mecánico Ref. No. 153 sólo se vende como un conjunto completo.

Los números de referencia 153A, 153B y 153C no están disponibles como partes de reemplazo separadas.

BRIDAS

Ref. No.	Nombre de la parte	Partes por bomba	Parte No.
42	Brida – 3" NPT	1 - 2	652012
	Brida – 3" para soldar		652007
	Brida – 4" para soldar		652005
42A	O-ring – Brida (FKM)	2	¹ 701968
	O-ring – Brida (PTFE)		702101
	O-ring – Brida (Buna)		701937
42B	Tornillos prisioneros – Brida para soldar	8	920640
	Tornillos prisioneros – Brida NPT		920663

¹ Incluido en el juego de mantenimiento y en el juego de reconstrucción

