

BLACKMER GEAR PUMP

LISTADO DE PIEZAS

MODELO: G2-82

SIGUE CON 1902-a00 POR INSTRUCCIONES PARA INSTALACIÓN,
OPERACIÓN Y MANTENIMIENTO

960719

INSTRUCCIONES NO. 1902-a06_es

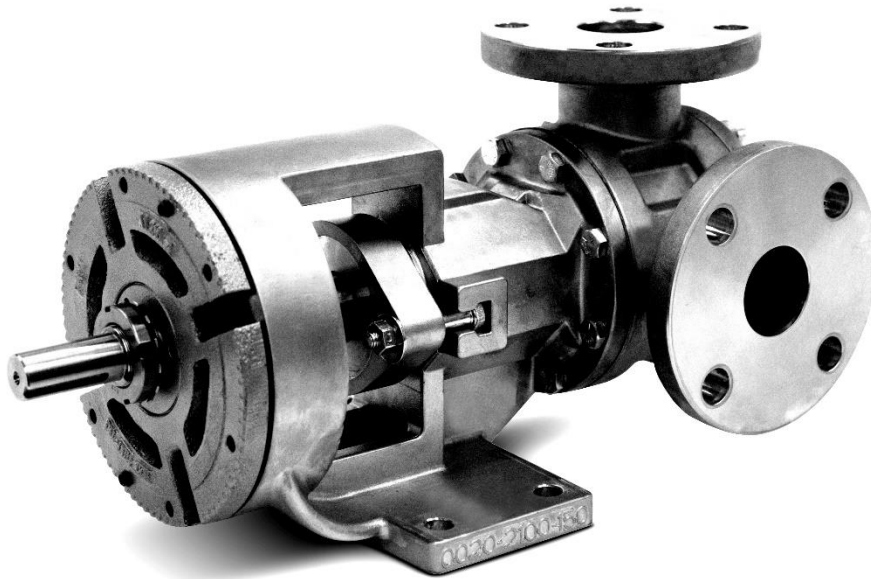
Sección
En vigencia
Reemplaza a

1902
July 2023
October 2022

Serie G

Bombas de

Engranaje Interno



Donde la Innovación Fluye

Blackmer

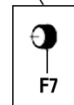
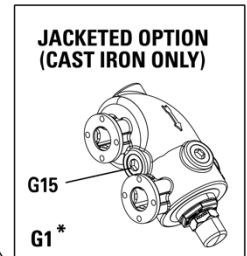
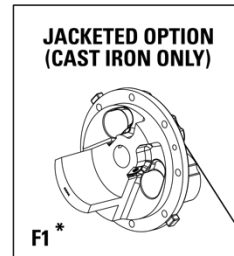
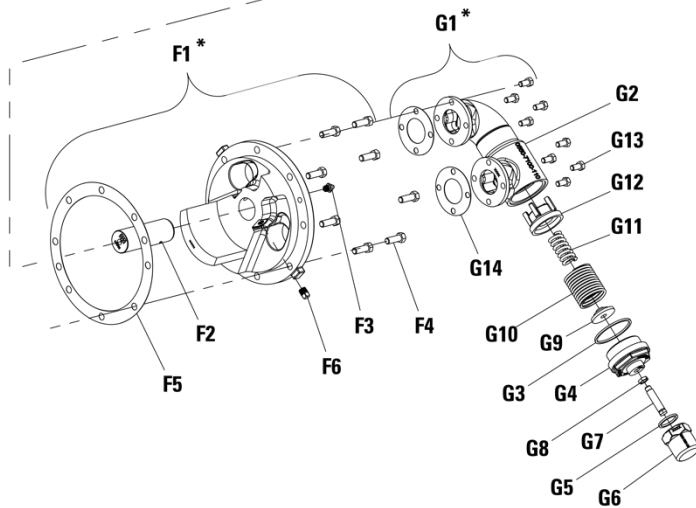
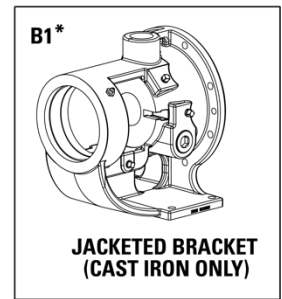
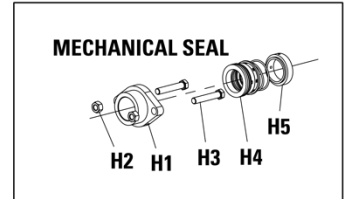
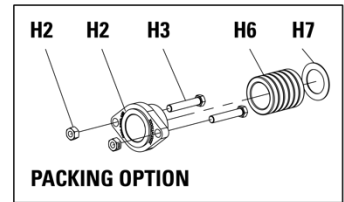
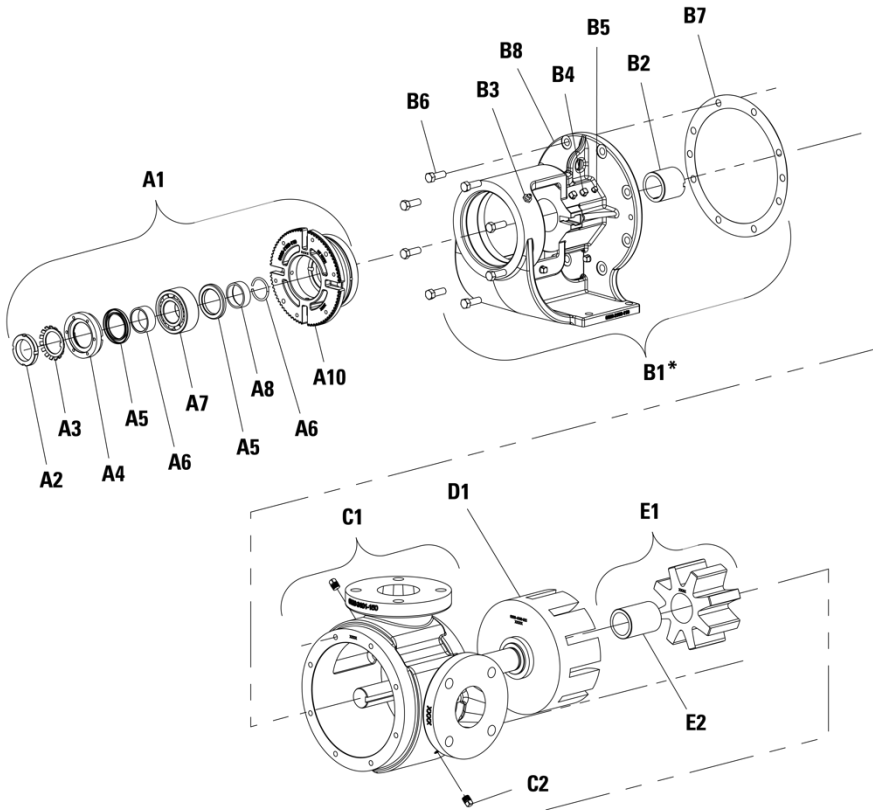
Siempre lea la versión más actualizada de este manual antes de realizar algún trabajo en o alrededor de esta bomba. La versión más actualizada del manual está disponible para todos en www.blackmer.com.

Las bombas Blackmer están configuradas específicamente para sus condiciones únicas de aplicación. Esas condiciones de aplicación y los detalles de la configuración de la bomba se documentaron durante el proceso de la orden. Mantenga esa información disponible en un lugar seguro, ya que podría ser necesario para resolver problemas de la bomba o al ordenar partes de la bomba o en sus reparaciones.

Las bombas de engranaje cuentan con la cobertura de uno o más de las siguientes patentes: Patente de los EE. UU. No. 7549205, 7137793, 7183683; 8,608,465B2 Patente de Australia No. AU2005233534B2; Patente de Corea No. 10-2006-7023162; Patente de México No. PA/a/2006/011436; Patente de Rusia No. 2006138540/06(041952); Patente de China No. ZL 201280031563.6; y otras patentes pendientes.

VISTA DETALLADA Y LISTADO DE PIEZAS

Modelo G2-82



HIERRO FORJADO

Artículo	Descripción	G2-82	Cant.	Material
A1	PORTA RODAMIENTOS, ENSAMBLE (INCLUYE DESDE A2 HASTA A13)	0820-1000-110	1	HIERRO FORJADO
A2	TUERCA DE AJUSTE, EJE	099794	1	ACERO
A3	ARANDELA DE AJUSTE, EJE	0820-1720-230	1	ACERO
A4	TAPA DEL EXTREMO, PORTA RODAMIENTOS	0820-1200-230	1	ACERO
A5	SELLO DE LABIO, PORTA RODAMIENTOS	0820-1900-900	2	BUNA-N
A6	COLLAR, ESPACIADOR DEL RODAMIENTO EXTERIOR	0820-1300-230	1	ACERO
A7	RODAMIENTO	0820-1400-230	1	ACERO
A8	COLLAR, ESPACIADOR DEL COJINETE INTERIOR	0820-1301-230	1	ACERO
A9	MEDIOS ANILLOS	0820-1310-230	2	ACERO
A10	PORTA RODAMIENTOS	0820-1100-110	1	HIERRO FORJADO
A11	TORNILLO DE FIJACIÓN (3/8"-16 X 1/2"), PORTA RODAMIENTOS (NO SE MUESTRA)	S57U375500WA6L7	2	ACERO
A12	TORNILLO DE FIJACIÓN (5/16"-18 X 5/16"), TAPA DEL EXTREMO (NO SE MUESTRA)	S57U313313WA6L7	2	ACERO
A13	INSERTO, PORTA RODAMIENTOS (NO SE MUESTRA)	0020-1790-400	2	NYLON
B1	SOPORTE, ENSAMBLE (INCLUYE DESDE B2 HASTA B8)	0820-2000-110	1	HIERRO FORJADO/ CARBÓN GRAFITO
		0820-2010-110	1	HIERRO FORJADO/ BRONCE
	SOPORTE, CON CHAQUETA, ENSAMBLE (INCLUYE DESDE B2 HASTA B8)	0820-2400-110	1	HIERRO FORJADO/ CARBÓN GRAFITO
		0820-2410-110	1	HIERRO FORJADO/ BRONCE
B2	COJINETE, SOPORTE	0820-2800-300	1	CARBÓN GRAFITO
		0820-2800-320	1	BRONCE
B3	CONEXIÓN, GRASERA (1/8" NPT)	GRSF-013NST-230	1	ACERO
B4	TAPÓN, TUBERÍA (1/4" NPT)	PLUG-025NSH-230	3	ACERO
B5	TAPÓN, TUBERÍA (1/8" NPT) (PARA USO CON COJINETE LUBRICADO)	PLUG-013NSH-230	1	ACERO
	CONEXIÓN, GRASERA (1/8" NPT) (PARA USO CON COJINETE NO LUBRICADO)	GRSF-013NST-230	1	ACERO
B6	TORNILLOS (7/16"-14 X 1-1/4"), SOPORTE	S01C438A25WA2A8	8	ACERO
B7	JUNTA, SOPORTE	0550-2900-950	1	INTERFACE TS-9003
B8	SOPORTE	0820-2100-110	1	HIERRO FORJADO
	SOPORTE, CON CHAQUETA	0820-2130-110	1	HIERRO FORJADO
C1	CARCASA, KIT ANSI 3" (INCLUYE B6, B7, C2, F4, F5)	0820-3001-110	1	HIERRO FORJADO
C2	TAPÓN, TUBERÍA (1/4" NPT)	PLUG-025NSH-230	2	ACERO
D1	ROTOR, ENSAMBLE (HOLGURA A/B)	0820-4000-121	1	HIERRO DÚCTIL/ ACERO
	ROTOR, ENSAMBLE (HOLGURA C)	0820-4002-121	1	HIERRO DÚCTIL/ ACERO
	ROTOR, ENSAMBLE (HOLGURA D)	0820-4003-121	1	HIERRO DÚCTIL/ ACERO
	ROTOR, ENSAMBLE (HOLGURA E)	0820-4004-121	1	HIERRO DÚCTIL/ACERO
E1	ENSAMBLE DE ENGRANAJE GUÍA	0820-5000-110	1	HIERRO FORJADO/ CARBÓN GRAFITO
		0820-5010-110	1	HIERRO FORJADO/ BRONCE
E2	COJINETE DE PASADOR GUÍA	0820-5800-300	1	CARBÓN GRAFITO
		0820-5800-320	1	BRONCE
F1	CABEZAL, KIT DE ENSAMBLE (INCLUYE F2 HASTA F5, G13, G14)	0820-6010-110	1	HIERRO FORJADO/ ACERO
	CABEZAL, CON CHAQUETA G2, KIT DE ENSAMBLE (INCLUYE F2 HASTA F5, G13, G14-G17)	0820-6033-110	1	HIERRO FORJADO/ ACERO
F2	PASADOR, GUÍA	0820-6200-231	1	HARDENED ACERO
F3	TAPÓN, TUBERÍA (1/8" NPT) (PARA USO CON COJINETE LUBRICADO)	PLUG-013NSH-230	1	ACERO
	CONEXIÓN, PASADOR CON GRASERA (1/8" NPT) (PARA USO CON COJINETE NO LUBRICADO)	GRSF-013NST-230	1	ACERO
F4	TORNILLO DE CABEZA (7/16"-14 X 1-1/4"), CABEZAL	S01C438A25WA2A8	8	ACERO
F5	JUNTA, CABEZAL	0550-2900-950	1	INTERFACE TS-9003
F6	TAPÓN, TUBERÍA (1/4" NPT)	PLUG-025NSH-230	1	ACERO
F7	TAPÓN, TUBERÍA, 1" NPT, ACERO AL CARBONO/CINCADO ELECTROLÍTICO	PLUG-100NSH-230	1	ACERO

Artículo	Descripción	G2-82	Cant.	Material
G1	VÁLVULA, CUBIERTA DE ENSAMBLE (INCLUYE G2, G13 Y G14)	0550-7000-230	1	ACERO
	VÁLVULA, ENSAMBLE, 60 PSI (INCLUYE DESDE G2 HASTA G9 Y DESDE G11 HASTA G14)	0550-7001-110	1	HIERRO FORJADO
	VÁLVULA, ENSAMBLE, 90 PSI (INCLUYE DESDE G2 HASTA G9 Y DESDE G11 HASTA G14)	0550-7002-110	1	HIERRO FORJADO
	VÁLVULA, ENSAMBLE, 160 PSI (INCLUYE DESDE G2 HASTA G10 Y DESDE G12 HASTA G14)	0550-7003-110	1	HIERRO FORJADO
	VÁLVULA, CON CHAQUETA G2, ENSAMBLE, 200 PSI (INCLUYE DESDE G2 HASTA G14)	0550-7004-110	1	HIERRO FORJADO
	VÁLVULA, CON CHAQUETA G2, ENSAMBLE, 60 PSI (INCLUYE DESDE G2 HASTA G14)	0550-7031-110	1	HIERRO FORJADO
	VÁLVULA, CON CHAQUETA G2, ENSAMBLE, 90 PSI (INCLUYE DESDE G2 HASTA G14)	0550-7032-110	1	HIERRO FORJADO
	VÁLVULA, CON CHAQUETA G2, ENSAMBLE, 160 PSI (INCLUYE DESDE G2 HASTA G14)	0550-7033-110	1	HIERRO FORJADO
G2	VÁLVULA, CON CHAQUETA G2, ENSAMBLE, 200 PSI (INCLUYE DESDE G2 HASTA G14)	0550-7034-110	1	HIERRO FORJADO
	VÁLVULA, CUERPO	0550-7100-110	1	HIERRO FORJADO
	VÁLVULA, CUERPO, CON CHAQUETA	0550-7130-110	1	HIERRO FORJADO
G3	VÁLVULA, CUBIERTA (NO SE MUESTRA)	0550-7101-250	2	ACERO INOXIDABLE
	VÁLVULA, EMPAQUE DEL CAPUCHÓN	0240-7910-951	1	KLINGERSIL® C-4401
G4	VÁLVULA, CAPUCHÓN	0240-7200-110	1	HIERRO FORJADO
G5	VÁLVULA, EMPAQUE DE TAPA	0240-7920-951	1	KLINGERSIL® C-4401
G6	VÁLVULA, TAPA	0240-7300-110	1	HIERRO FORJADO
G7	VÁLVULA, TORNILLO DE AJUSTE	0240-7700-230	1	ACERO
G8	VÁLVULA, TUERCA DE AJUSTE	0240-7710-230	1	ACERO
G9	VÁLVULA, GUÍA DE RESORTE	0240-7500-230	1	ACERO
G10	VÁLVULA, RESORTE GRANDE (PARA USO CON VÁLVULAS DE 160 y 200 PSI)	0240-7602-250	1	ACERO INOXIDABLE
G11	VÁLVULA, RESORTE PEQUEÑO (PARA USO CON VÁLVULAS DE 60 PSI)	0240-7600-250	1	ACERO INOXIDABLE
	VÁLVULA, RESORTE PEQUEÑO (PARA USO CON VÁLVULAS DE 90 y 200 PSI)	0240-7601-250	1	ACERO INOXIDABLE
G12	VÁLVULA, VÁSTAGO	0240-7400-110	1	HIERRO FORJADO
G13	TORNILLO DE CABEZA (3/8"-16 X 3/4"), VÁLVULA	S01C375750WA2A2	8	ACERO
G14	JUNTA, VÁLVULA	0550-7900-950	2	INTERFACE TS-9003
G15	TAPÓN, TUBERÍA, 3/4" NPT, ACERO AL CARBONO/CINCADO ELECTROLÍTICO	PLUG-075NSH-230	3	ACERO
H1	PRENSAESTOPA, EMPAQUETADURA (TIPO 1)	0820-8200-150	1	ACERO INOXIDABLE
	PRENSAESTOPA, EMPAQUETADURA (TIPO 9)	0820-8201-150	1	ACERO INOXIDABLE
H2	TUERCA (7/16"-14), PRENSAESTOPA DE EMPAQUETADURA	N04C438375AA9A1	2	ACERO INOXIDABLE
H3	TORNILLO DE CABEZA (7/16"-14), PRENSAESTOPA DE EMPAQUETADURA	S01C438B50CL0A1	2	ACERO INOXIDABLE
H4	SELLO DE COMPONENTE TIPO 1	0820-8000-910	1	FKM
	SELLO DE COMPONENTE TIPO 9	0820-8001-920	1	PTFE/NI-RESIST
H5	COLLAR, ENSAMBLE DEL SELLO MECÁNICO	0820-8050-250	1	ACERO INOXIDABLE
H6	EMPAQUETADURA (7 ANILLOS)	0820-8100-925	1	PTFE - GRAFITO
H7	ARANDELA, RETENEDOR DE EMPAQUETADURA	0820-8150-250	1	ACERO INOXIDABLE

PSG Grand Rapids
1809 Century Avenue SW
Grand Rapids, MI 49503 USA
P: +1 (616) 241-1611 • F: +1 (616) 241-3752
info@blackmer.com
blackmer.com



Donde la Innovación Fluye

PSG® se reserva el derecho de modificar la información y las ilustraciones que se encuentran en este documento sin previo aviso. Este es un documento no contractual. 04-2021