

LISTA DE PARTES – BLACKMER

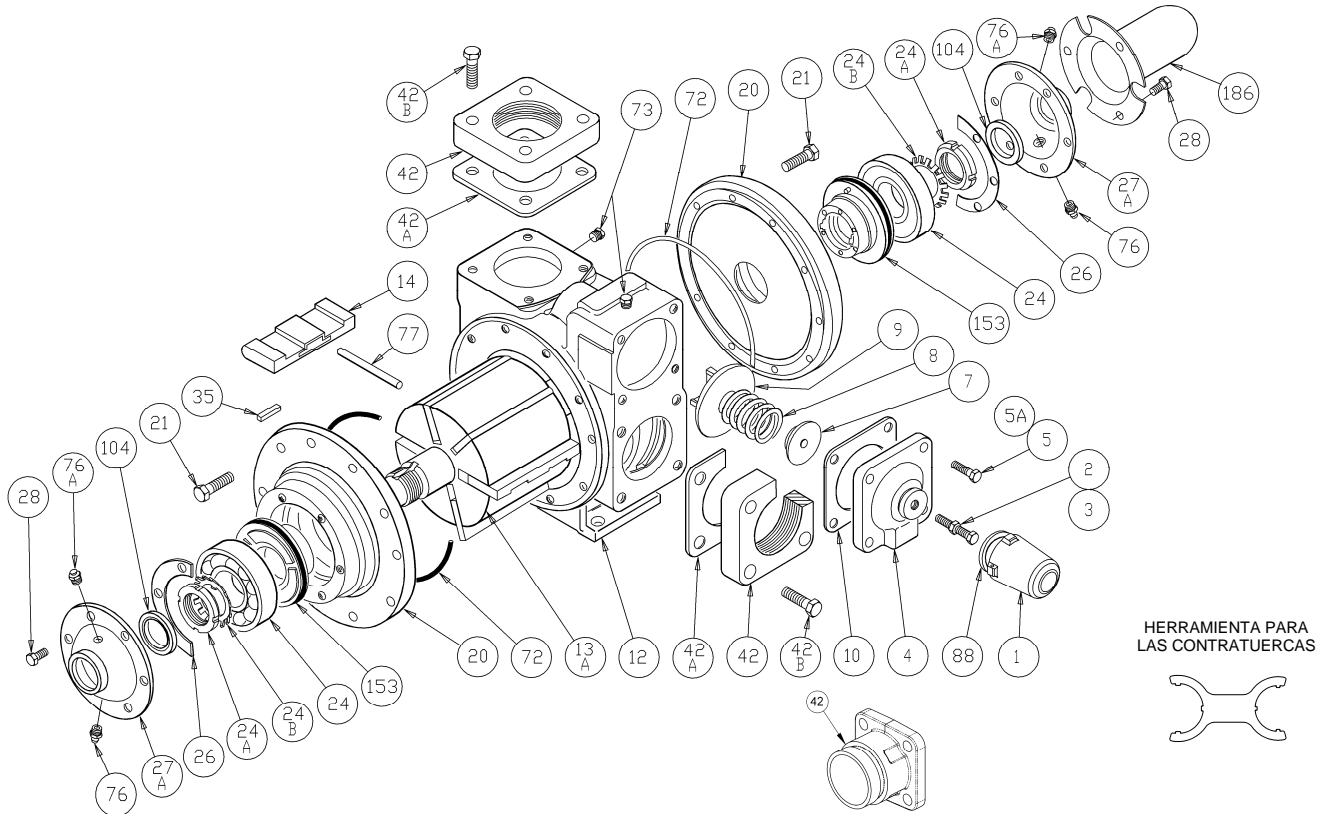
961815 **Lista de Partes**
Página 1 de 2 **201-A04_es**

MODELOS DE BOMBA: TXD3E (ejes de extremo doble)

TX3E (ejes de extremo simple)

Guardar junto con las instrucciones 201-A00 para
instalación, operación y mantenimiento

Sección 201
En vigencia desde Nov 2015
Reemplaza a Ene 2012



Ref. No.	Descripción	Partes por bomba	Parte No.	Ref. No.	Descripción	Partes por bomba	Parte No.
1	Tapa – Válvula de alivio (R/V)	1	413957	26	Empaque – Cubierta del rodamiento	2	¹ 381817
2	Tornillo de ajuste – R/V	1	431808	27A	Cubierta del rodamiento	1 - 2	041815
3	Contratuercas – Tornillo de ajuste	1	922923		Cubierta del rodamiento - Externa	0 – 1	041817
4	Cubierta – R/V	1	411807	28	Tornillos prisionero – Cubierta del rodamiento	12	920285
5	Tornillo prisionero – Cubierta R/V	3	920331	35	Chaveta – Eje	1	¹ 909178
5A	Tornillo prisionero con orificio – Cubierta R/V	1	920330	42 –	Bridas, empaques de la brida / O-rings y tornillos prisioneros de la brida		Consulte al dorso
7	Guía del resorte – R/V	1	421805	42C			
8	Resorte – R/V (51-75 y 76-110 psi) (estándar)	1	471806		O-ring - Cabezal (FKM)	2	¹ 711938
	Resorte – R/V (111-125 psi)		471809	72	O-ring - Cabezal (Buna-N)		¹ 701944
9	Válvula - R/V ³	1	451807		O-ring - Cabezal (PTFE)		702233
	Válvula - R/V (enchapada en níquel)		451808	73	Tapón de manómetro	2	908198
10	Empaque – Cubierta R/V	1	¹ 531803	76	Grasera	2	317815
12	Cilindro	1	021805	76A	Accesorio para la grasera de alivio	2	701992
13A	Conjunto de rotor y eje - Extremo doble ²	1	261837	77	Varilla de empuje	3	¹ 121807
	Conjunto de rotor y eje - Extremo simple ²		261839	88	Empaque – Tapa R/V	1	¹ 533908
14	Paleta – Duravane	6	¹ 091819	104	Sello de grasa	1 - 2	¹ 331908
20	Cabezal	2	031815	186	Protector del eje	0 - 1	341801
21	Tornillos prisioneros – Cabezal	20	920369		Juego de válvula neumática – Tipo de pistón (FKM)		891728
24	Rodamiento de bolas	2	¹ 903172		Herramienta - Contratuerca		903091
24A	Contratuercas – Rodamiento	2	903523		Juego de mantenimiento, FKM		898958
24B	Arandela de seguridad – Rodamiento	2	¹ 903524		Juego de mantenimiento, Buna-N		898952

¹ Incluido en el juego de mantenimiento ² Incluye números de referencia 24A y 24B

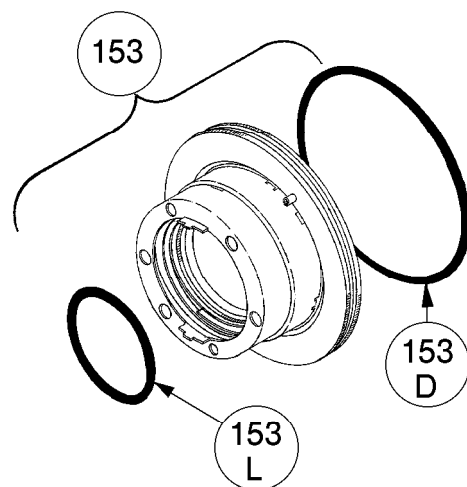
³ Para RV neumática de pistón, consulte IOM 201-G00, para RV neumática de diafragma – 201-F00, para RV de diafragma DMX – 201B-B00.

SELLOS MECÁNICOS

REF. NO.	NOMBRE DE LA PARTE	PARTES POR BOMBA	PORTE NO.
153	Sello mecánico completo - Asiento estacionario de hierro fundido, O-rings de FKM, cara del sello de carbón (IVCV)	2	1 331883
	Sello mecánico completo - Asiento estacionario de hierro fundido, cara del sello de carbón, O-rings de Buna-N (INCN)		1 331880
	Sello mecánico completo - Asiento estacionario de hierro fundido, O-ring de PTFE, cara del sello de carbón con empaque del sello de PTFE (IACT)		331873
153D	O-ring - Estacionario (FKM)	2	711931
	O-ring - Estacionario (Buna-N)		701936
	O-ring - Estacionario (PTFE)		702080
153L	O-ring - Rotatorio (FKM)	2	701962
	O-ring - Rotatorio (Buna-N)		711912
	Anillo del sello - Rotatorio (PTFE)		**

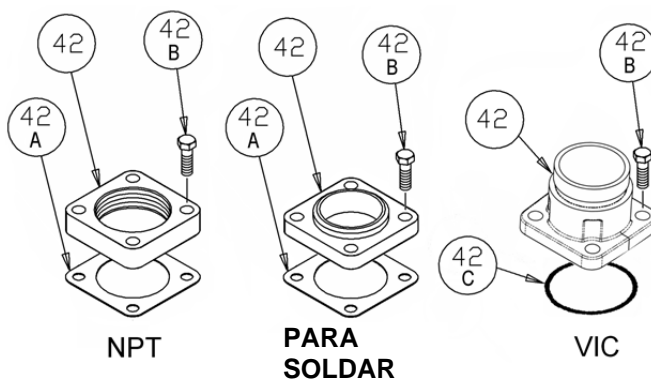
¹ Incluido en el juego de mantenimiento

** El anillo del sello rotatorio de PTFE no está disponible como una parte separada.



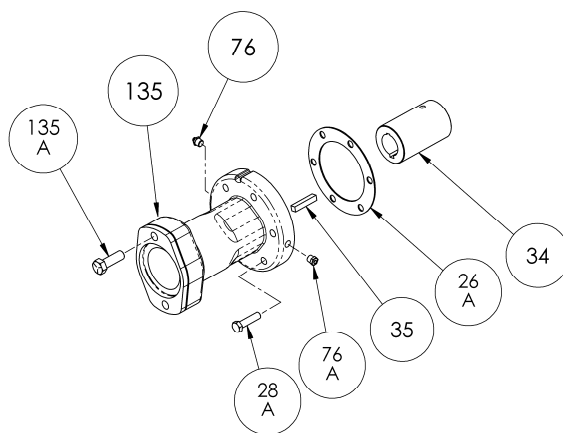
BRIDAS

REF. NO.	NOMBRE DE LA PARTE	PARTES POR BOMBA	PORTE NO.
42	Brida - 3" NPT	1 - 2	651803
	Brida - 3" para soldar		655102
	Brida - 3" Victaulic		655120
42A	Empaque - Brida, NPT y para soldar	0 - 2	381816
42B	Tornillos prisioneros - Brida NPT	4 - 8	920532
	Tornillos prisioneros - Brida para soldar y Victaulic		920510
42C	O-ring - Brida Victaulic (Buna-N)	0 - 2	702002
	O-ring - Brida Victaulic (FKM)		711931
	O-ring - Brida Victaulic (PTFE)		702080



ADAPTADOR DEL MOTOR HIDRÁULICO OPCIONAL

REF. NO.	NOMBRE DE LA PARTE	PARTES POR BOMBA	PORTE NO. Eje del motor hidráulico de 1-1/4"	PORTE NO. Eje del motor hidráulico de 1"
	Juego del adaptador del motor hidráulico		895140	895143
26A	Empaque - Adaptador del motor hidráulico	1	381817	381817
28A	Tornillo prisionero - Adaptador / Cabezal del motor hidráulico	6	920369	920369
34	Acoplamiento con tornillo de fijación - Motor hidráulico con chaveta	1	906967	906990
35	Chaveta - Acoplamiento	1	909184	909184
76	Grasera	1	317815	317815
76A	Accesorio para la grasera de alivio	1	701992	701992
135	Adaptador del motor hidráulico - Brida SAE A	1	041831	041831
135A	Tornillo prisionero - Adaptador / Motor	2	920510	920510



* Los juegos de adaptadores para motores hidráulicos enviados antes de la primavera de 2002 tenían un diseño de dos partes - consulte la página 206-B00.



1809 Century Avenue, Grand Rapids, Michigan 49503-1530, EE. UU.
Teléfono: (616) 241-1611 / Fax: (616) 241-3752
Correo electrónico: blackmer@blackmer.com / Internet: www.blackmer.com

Lista de partes 201-A04
Página 2 de 2