

# LISTA DE PARTES – BLACKMER

## MODELO DE BOMBA: TXD1220A

Guardar junto con las instrucciones 201-D00 para instalación, operación y mantenimiento

961481

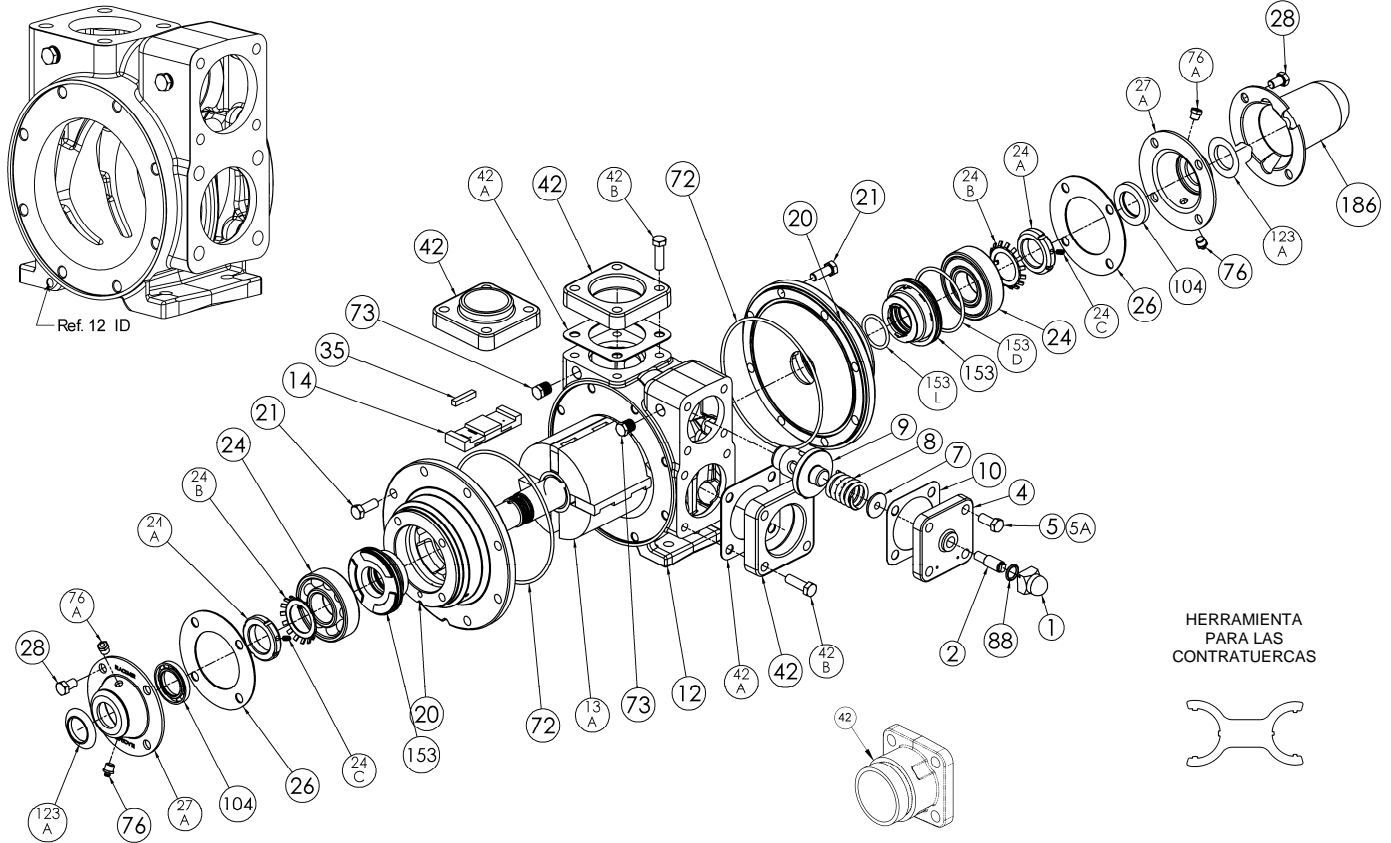
Página 1 de 2

Lista de Partes  
201-D02\_es

Sección 201

En vigencia desde Julio 2010

Reemplaza a Sept 2009



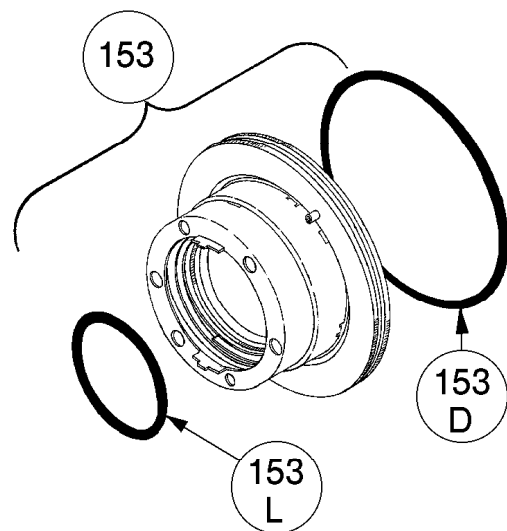
Ref. No.	Descripción	Partes por bomba	Parte No.	Ref. No.	Descripción	Partes por bomba	No. de parte
1	Tapa – Válvula de alivio (R/V)	1	411453	24A	Conjunto de contratuerca con tornillo de fijación 24C	2	<sup>1</sup> 903583
2	Tornillo de ajuste – R/V	1	431401	24B	Arandela de seguridad – Rodamiento	2	903522
4	Cubierta – R/V	1	411401	24C	Tornillo de fijación – Contratuerca (en 24A)	2	924060
5	Tornillo prisionero – Cubierta R/V	3	920316	26	Empaque – Cubierta del rodamiento	2	<sup>1</sup> 381406
5A	Tornillo prisionero con orificio – Cubierta R/V	1	920310	27A	Cubierta del rodamiento	2	041431
7	Guía del resorte – R/V	1	423955	28	Tornillos prisionero – Cubierta del rodamiento	8	920285
8	Resorte – R/V (36-50 psi)	1	471415	35	Chaveta – Eje	1	<sup>1</sup> 909209
	Resorte – R/V (51-75 psi)		471420	42 –	Bridas, empaques de la brida / O-rings,		Consulte Lado posterior
	Resorte – R/V (76-110 psi) (estándar)		471425	42C	y tornillos prisioneros de la brida		
	Resorte – R/V (111-125 psi)		471428	72	O-ring - Cabezal (FKM)	2	<sup>1</sup> 701914
9	Válvula - R/V (estándar)	1	451417	73	Tapón de manómetro	2	908198
	Válvula - R/V (enchapada en Ni)		451415	76	Grasera	2	317815
10	Empaque – Cubierta R/V	1	<sup>1</sup> 531403	76A	Accesorio para la grasera de alivio	2	701992
12	Cilindro (observe la marca de ID de la serie 1200)	1	021480	88	Empaque – Tapa R/V	1	<sup>1</sup> 701981
13A	Rotor y eje – Extremo doble	1	<sup>2</sup> 261480	104	Sello de grasa	2	<sup>1</sup> 331918
14	Paleta – Duravane	4	<sup>1</sup> 091419	123A	Protector contra polvo	2	<sup>1</sup> 701480
20	Cabezal (estándar)	2	031425	186	Protector del eje	1	341601
21	Tornillos prisioneros – Cabezal	16	920331		Juego de válvula neumática		891454
24	Rodamiento de bolas	2	<sup>1</sup> 903156		Herramienta - Contratuerca		903091
					Juego – Mantenimiento (TXD1225A)		899180

<sup>1</sup> Incluido en el juego de mantenimiento    <sup>2</sup> Incluye 24A, 24B y 24C

## SELLOS MECÁNICOS

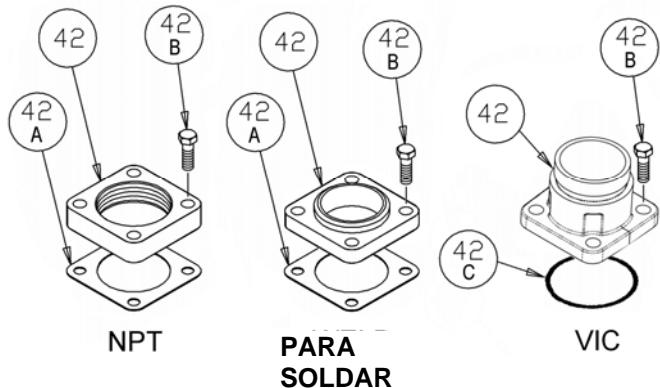
REF. NO.	NOMBRE DE LA PARTE	PARTES POR BOMBA	PORTE NO.
153	Sello mecánico completo Asiento estacionario de hierro fundido, FKM O-rings, cara del sello de carbón. (IVCV)	2	<sup>1</sup> 331655
153D	O-ring - Estacionario (FKM)	2	701921
153L	O-ring - Rotatorio (FKM)	2	701980

<sup>1</sup> Incluido en el juego de mantenimiento



## BRIDAS

REF. NO.	NOMBRE DE LA PARTE	PARTES POR BOMBA	PORTE NO.
42	Brida – 2" NPT	1 – 2	651411
	Brida – 2" para soldar		654405
	Brida – 2" Victaulic		654408
42A	Empaque – Brida, NPT y para soldar	0 – 2	<sup>1</sup> 381421
42B	Tornillos prisioneros – Brida de 2" NPT	4 – 8	920351
	Tornillos prisioneros – Bidas Victaulic		920331
42C	O-ring – Brida Victaulic (FKM)	0 – 2	702086



## ADAPTADOR DEL MOTOR HIDRÁULICO OPCIONAL

REF. NO.	NOMBRE DE LA PARTE	PARTES POR BOMBA	PORTE NO. Eje del motor hidráulico de 1-1/4"	PORTE NO. Eje del motor hidráulico de 1"	PORTE NO. Eje del motor hidráulico serie H de 1"
Consulte a continuación	Juego del adaptador del motor hidráulico <sup>1</sup>	Consulte a continuación	891458	891205	891464
26A	Empaque – Adaptador del motor hidráulico	1	383940	383940	383940
28A	Tornillo prisionero – Adaptador / Cabezal del motor hidráulico	4	920369	920369	920369
34	Acoplamiento con tornillo de fijación – Para eje del motor hidráulico de chaveta	1	906967	906966	906966
35	Chaveta – Acoplamiento	1	909184	N/A	N/A
76	Grasera	1	317815	317815	317815
76A	Accesorio para la grasera de alivio	1	701992	701992	701992
135	Adaptador del motor hidráulico – Brida SAE A	1	041828	041827	041807
135A	Tornillo prisionero – Adaptador / Motor	2	920510	920510	920510

