



MANUAL DE INSTRUCCIONES 1002-D00 s

Firma	1002
En vigor	Abril 2008
Reemplaza	Noviembre 2004

Traducción del manual original

Transmisión

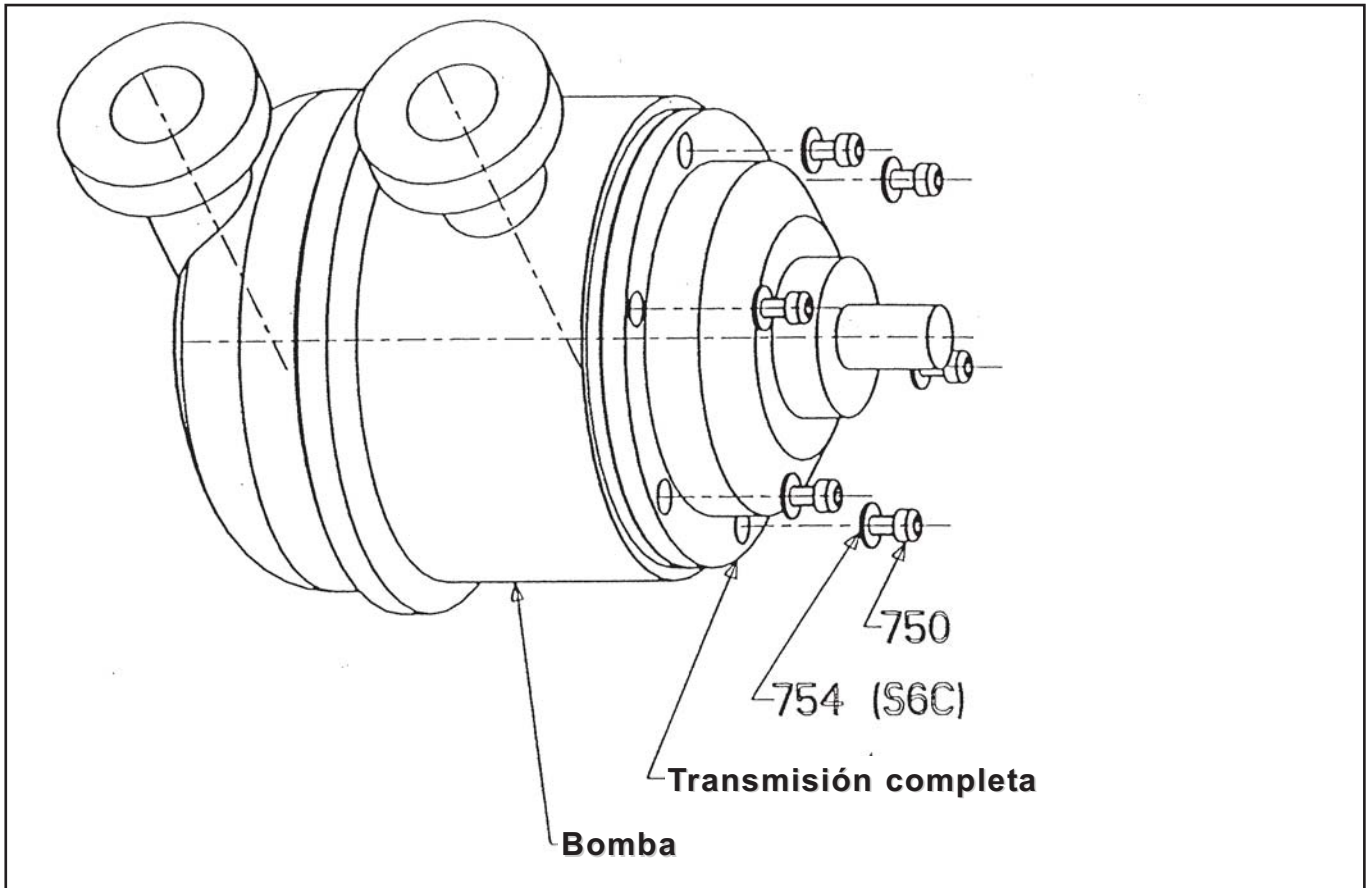
S2 - S4C - S6C



Z.I. La Plaine des Isles - F 89000 AUXERRE - FRANCE
Tel. : +33 (0)3.86.49.86.30 - Fax : +33 (0)3.86.49.87.17
contact@mouvex.com - www.mouvex.com

Su distribuidor :

TRANSMISIÓN S2 - S4C - S6C



Bomba	Número de tornillería	Par de apriete Nm
S2	6 x M6	10
S4C	8 x M8	23,7
S6C	10 x M8*	23,7

La tornillería se debe desengrasar y poner fijador (por ejemplo, LOCTITE® 2701*).

⚠ ATENCIÓN

El par de apriete se debe aplicar progresivamente en oposición.

* 6 x M8 para antigua cuerpo

* Loctite® es una marca registrada.