



NOTICE D'INSTRUCTIONS 1005-H00 f

Rubrique	1005
En vigueur	Septembre 2018
Remplace	Novembre 2010

Notice originale

SOUPAPES DE RÉGULATION

n° 0,5 - 1 - 1,5 - 2

MONTAGE

RÉGLAGE

NOMENCLATURE

GARANTIE :

Les soupapes de régulation font l'objet d'une garantie pour une durée de 24 mois dans les limites mentionnées dans nos Conditions Générales de Vente. Dans le cas d'une utilisation autre que celle prévue dans la Notice d'instructions, et sans accord préalable de MOUVEX, la garantie sera annulée.



Z.I. La Plaine des Isles - F 89000 AUXERRE - FRANCE
Tél. : +33 (0)3.86.49.86.30 - Fax : +33 (0)3.86.49.87.17
contact@mouvex.com - www.mouvex.com

Votre Distributeur :

MONTAGE DE LA SOUPE

La soupape de régulation doit être montée sur la boucle, à l'emplacement convenable (*), en orientant la flèche qu'elle porte en relief dans le sens de circulation du mazout.

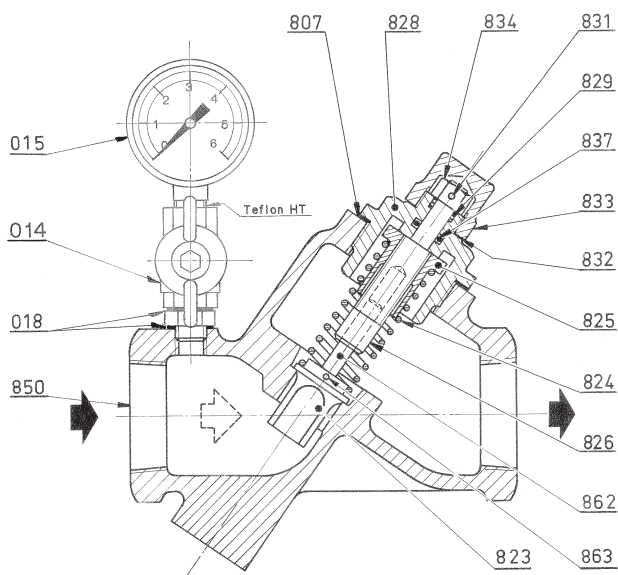
RÉGLAGE DE L'INSTALLATION

1 - Le brûleur étant à l'arrêt et la pompe en marche, régler la soupape de régulation pour obtenir au brûleur la pression d'alimentation préconisée pour son bon fonctionnement.

Dans le cas d'une installation comportant plusieurs brûleurs, effectuer ce réglage sur le brûleur où la pression est la plus faible, soit, en général, sur le dernier brûleur.

Le plus souvent, la pression au brûleur unique ou au dernier brûleur est suffisamment voisine de celle lue au manomètre de la soupape de régulation pour que le réglage puisse s'effectuer sur cette dernière.

Pour régler la soupape de régulation, dévisser le chapeau **833** puis visser l'écrou **834** ou la vis **826** pour obtenir une augmentation de pression ou dévisser cet écrou (ou cette vis) pour obtenir une diminution.



Ne pas omettre, le réglage terminé, de revisser le chapeau.

2 - Mettre le ou les brûleurs en marche.

Si la pression diminue légèrement, compenser, par action sur la vis de pression de la soupape, la diminution enregistrée.

L'installation est alors réglée.

Insuffisance ou excès de pression

Si, le ressort de la soupape étant serré ou desserré au maximum, la pression n'atteint pas le niveau désiré, la cause peut en être un ressort mal adapté.

Choisir un modèle de force convenable en s'aidant du tableau ci-dessous :

Augmentation de pression (bar)	Ressort N°						Débit m³/h
	0	1	2	3	4	5	
Soupape n° 0,5	-	0,5 à 0,9	0,9 à 1,8	1,8 à 3	2,2 à 3,7	3,2 à 4,5	0 à 0,3
Soupape n° 1	0,35 à 0,75	0,75 à 1,6	1,6 à 3,1	2,4 à 4,6	4 à 6	-	0 à 1,5
Soupape n° 1,5	-	1,2 à 1,8	1,8 à 2,8	2,5 à 3,9	3,6 à 5,6	-	0,5 à 2,5
Soupape n° 2	-	0,5 à 1	1 à 2,2	1,2 à 3,2	1,7 à 4,7	2,5 à 6,5	0 à 15

Les soupapes de régulation sont livrées :

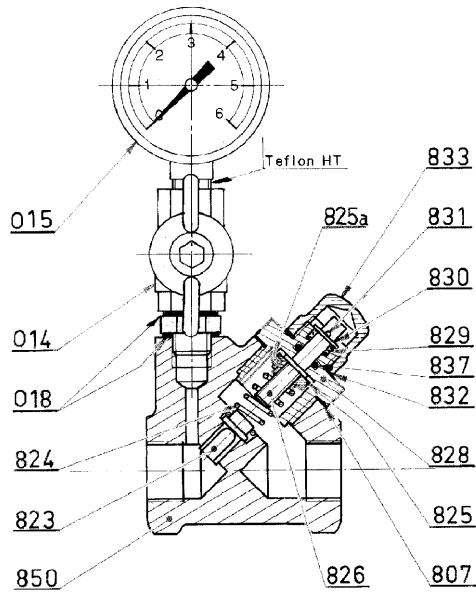
Soupape	Ressort monté	Ressorts livrés
N°0,5	N°1	N°2 - N°3
N°1	N°0	N°1 - N°2 - N°3
N°1	N°4	-
N°1,5	N°1	N°2 - N°3
N°2	N°1	N°2 - N°3

Température maximale d'utilisation : 180° C.

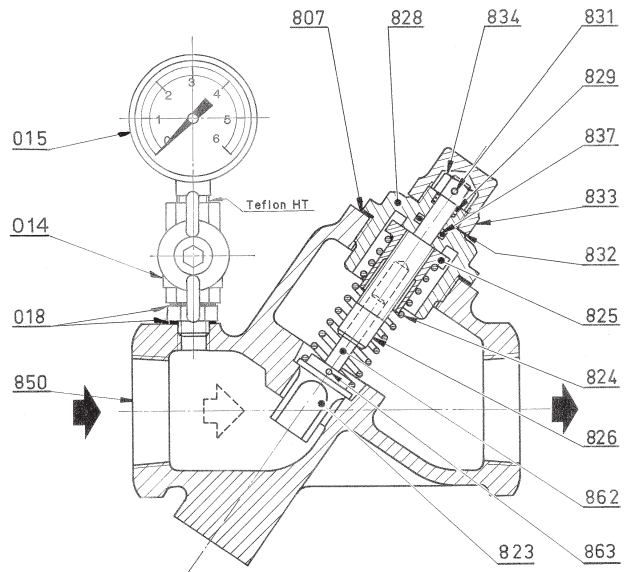
NB : Le robinet d'isolement du manomètre doit, bien entendu, être fermé entre deux mesures de pression, suivant les prescriptions d'utilisation de ce type d'appareil.

* Consulter, si nécessaire, la documentation spécifique qui donne les renseignements détaillés sur la réalisation de la boucle et l'emplacement de la soupape.

NOMENCLATURE



Sousape n° 0,5 et sousape n° 1



Sousape n° 1,5 et sousape n° 2

	REPERES SOUPAPES				Nb	DESIGNATION
	n°0,5	n°1	n°1,5	n°2		
*	824	824	824	824	1	Ressort n° (à spécifier à la commande)
	832	832	832	832	1	Joint de chapeau (voir 896)
*	833	833	833	833	1	Chapeau
*	850	850	850	850	1	Corps de sousape
*	012	012	012	012	1	ENSEMBLE MANO-ROBINET
	014	014	014	014	1	Robinet de manomètre
*	015	015	015	015	1	Manomètre 0 à 6 bar
	-	-	-	017	2	Bouchon
	018	018	018	-	1	Joint de robinet (voir 896)
	-	-	-	018	3	Joint de robinet (voir 896)
*	-	820	-	-	1	ENSEMBLE SIEGE-CLAPET (822 + 823)
*	-	-	-	864	1	ENSEMBLE CLAPET (823 + 862 + 863)
*	823	-	823	-	1	Clapet
*	895	895	895	895	1	ENSEMBLE VIS DE PRESSION
	807	807	807	807	1	Joint d'écrou (voir 896)
	825	825	825	825	1	Appui de ressort
	826	826	826	826	1	Vis de pression
	828	828	828	828	1	Ecrou vis de pression
	829	829	829	829	1	Rondelle frein
	830	830	-	-	1	Rondelle
	831	831	831	831	1	Goupille (voir 896)
	-	-	834	834	1	Ecrou de réglage
	837	837	837	837	1	Joint d'étanchéité de réglage (voir 896)
*	896	896	-	-	1	JEU DE JOINTS (018 + 807 + 832)
*	-	-	896	896	1	JEU DE JOINTS (018 + 807 + 829 + 831 + 832 + 837)

Pour commander des pièces de rechange, veuillez indiquer :

- la DÉSIGNATION de l'ensemble,
- NOTICE D'INSTRUCTIONS 1005-H00,
- les REPERES et les DESIGNATIONS des pièces désirées.

Seules peuvent être fournies les pièces ou ensembles de pièces dont le repère est précédé d'une étoile (*).