



NOTICE D'INSTRUCTIONS 1008-J00 f

Rubrique	1008
En vigueur	Août 2015
Remplace	Avril 2015

Notice originale

Réchauffage électrique Série P BA

Complément à la Notice d'instructions 1008-C00



INSTALLATION

UTILISATION

ENTRETIEN



Cette Notice d'instructions MOUVEX est une aide au montage mais ne se substitue en aucun cas aux Notices d'instructions spécifiques des fournisseurs de matériels. Ces Notices d'instructions spécifiques doivent impérativement être lues avant le montage des matériels.



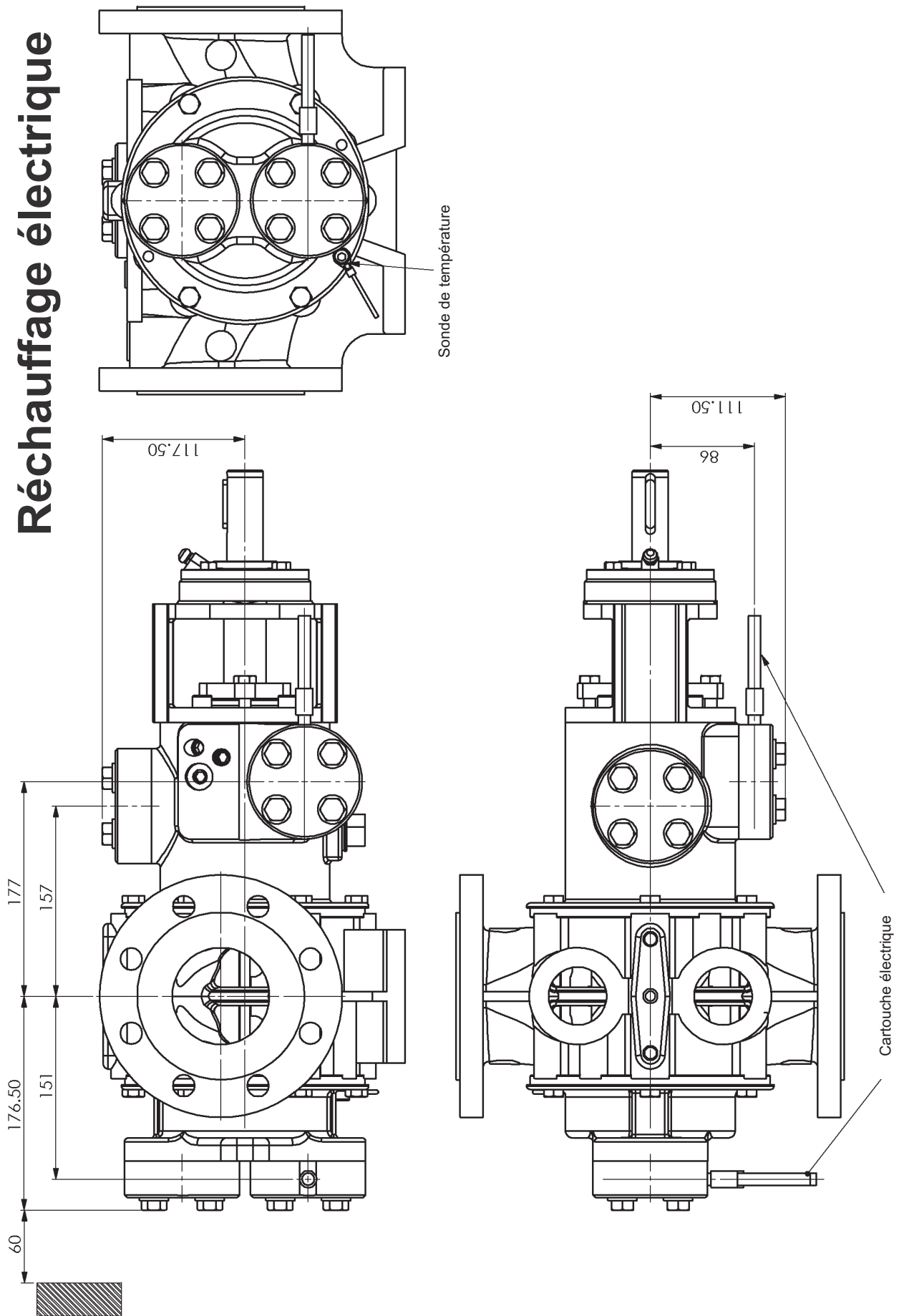
Z.I. La Plaine des Isles - F 89000 AUXERRE - FRANCE
Tél. : +33 (0)3.86.49.86.30 - Fax : +33 (0)3.86.49.87.17
contact@mouvex.com - www.mouvex.com

Votre Distributeur :

1. ENCOMBREMENT

P40 BA

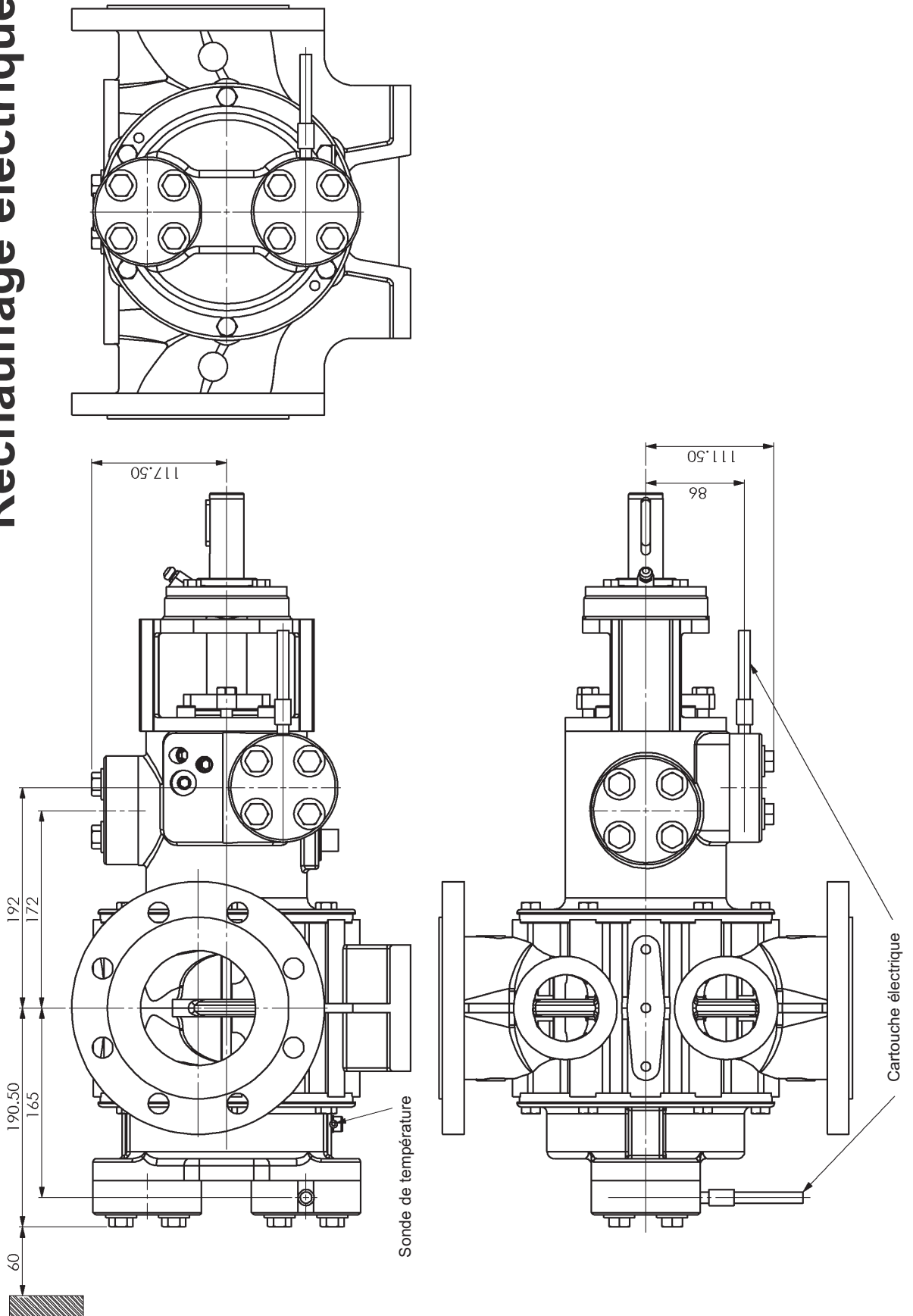
Réchauffage électrique



1. ENCOMBREMENT (suite)

P60 BA

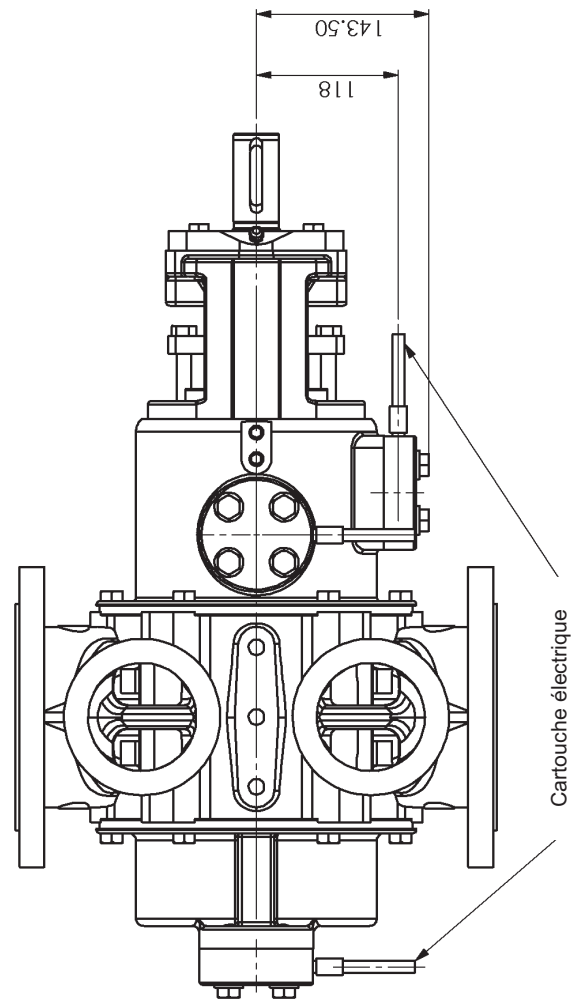
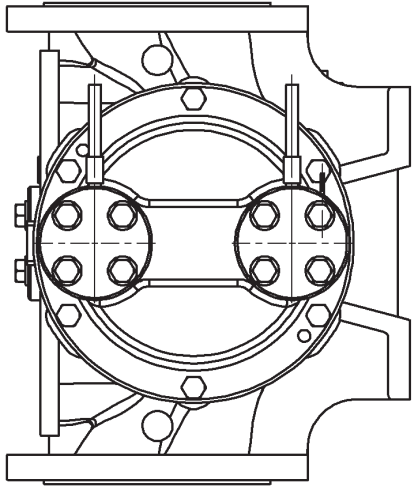
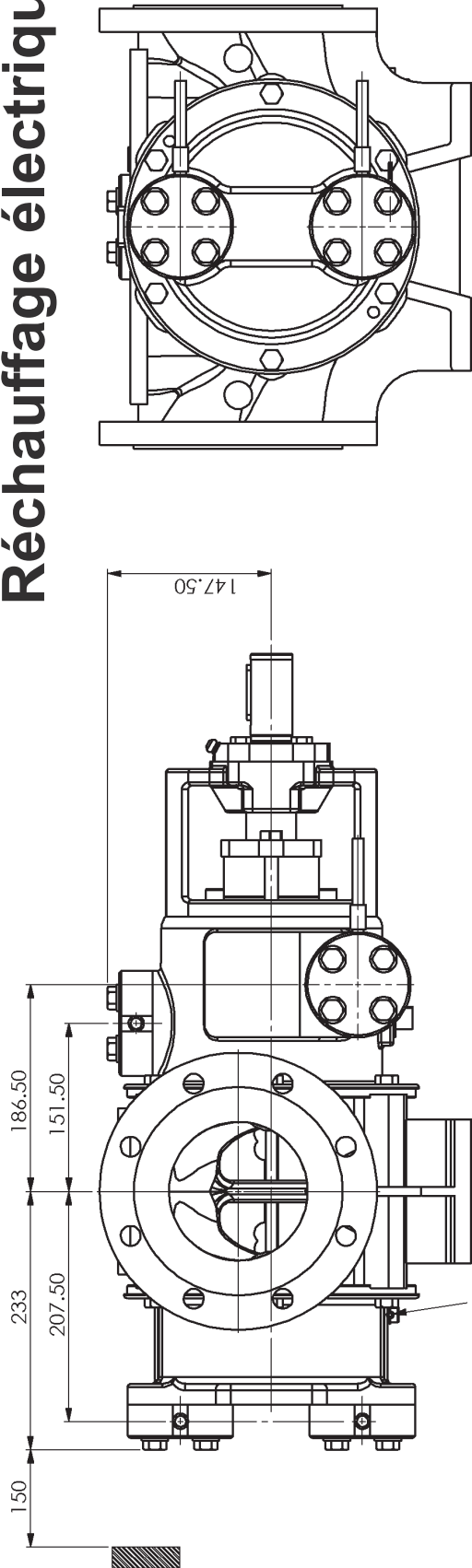
Réchauffage électrique



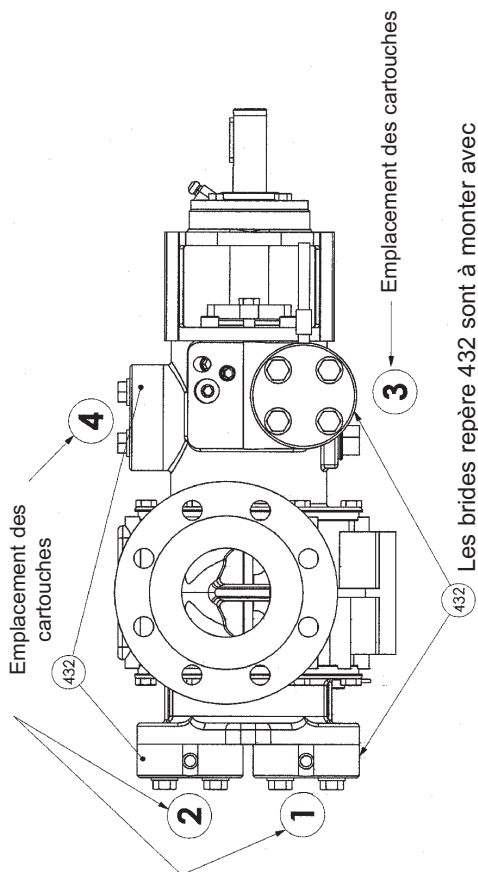
1. ENCOMBREMENT (suite)

P100 BA

Réchauffage électrique

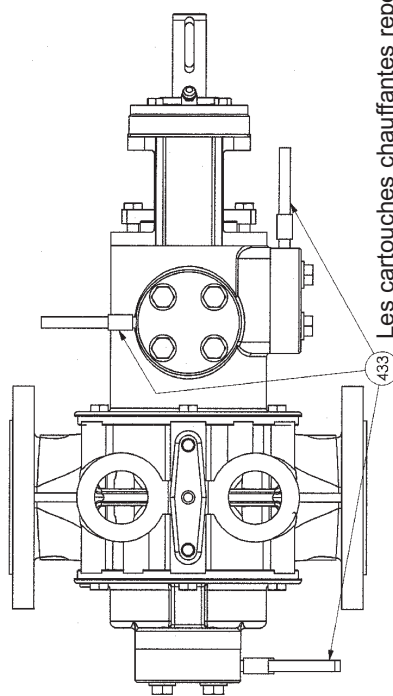


2. CARACTÉRISTIQUES - MONTAGES

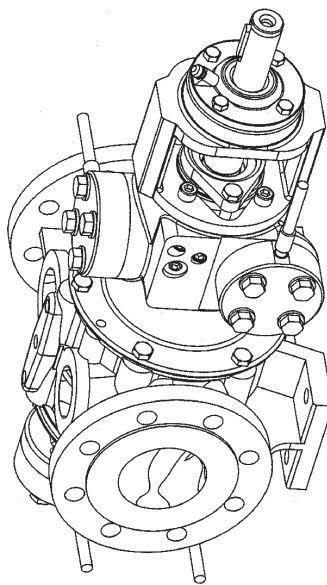


Les brides repère 432 sont à monter avec de la pâte thermique.

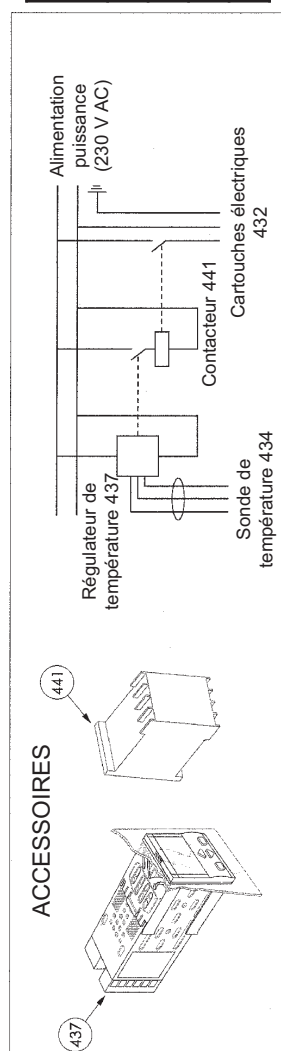
La sonde repère 434 doit être montée avec de la pâte thermique. La surface du fond en contact avec la sonde de température doit être toilée.



Les cartouches chauffantes repère 433 sont à monter avec de la pâte thermique.



NOTA :
L'orientation des cartouches doit être identique à la vue ci-dessus :
sortie des câbles à gauche de la pompe lorsqu'on la regarde côté entraînement.





Emplacement des cartouches	Emulsion			Bitume		
	P40 BA	P60 BA	P100 BA	P40 BA	P60 BA	P100 BA
1	300 W	300 W	300 W	300 W	300 W	400 W
2	- *	- *	300 W	300 W	300 W	400 W
3	300 W	300 W	300 W	300 W	300 W	400 W
4	-	-	300 W	-	300 W	400 W

* Lorsque la cartouche n°2 n'est pas montée, orienter la bride 432 de la cartouche n°2 de façon à ce que l'orifice destiné à une cartouche soit orienté vers le bas.

2. CARACTÉRISTIQUES - MONTAGES (suite)

Les brides de réchauffages, les éléments chauffants et la sonde de température devront être montées avec de la pâte thermoconductrice pour assurer une bonne dissipation thermique.

Dans tous les cas, la pompe devra être correctement calorifugée $R \Rightarrow 2.5 \text{ (m}^2 \cdot \text{K/W)}$ afin de dissiper le moins possible d'énergie. Nous recommandons de programmer le régulateur de type TOR (Tout Ou Rien) avec un hysteresis de $\pm 5 \%$ afin de sauvegarder la durée de vie du contacteur (nombre de cycle limité).

	ATTENTION	LES SURFACES DE LA POMPE PEUVENT ETRE A UNE TEMPERATURE QUI PEUT PROVOQUER DES BLESSURES OU DOMMAGES GRAVES.
		
Une température excessive peut provoquer des blessures ou des dommages graves.		

2.1 Réchauffage électrique pour application émulsion de bitume

- Voir plan ci-dessus pour emplacement et puissance des cartouches électriques.
- Tension d'alimentation 230V.
- Vitesse de réchauffage : de 1 à 3 h (dépend des conditions d'utilisation, de températures et de calorifugeage).
- ATTENTION : La consigne du régulateur ne doit pas dépasser 70°C (P40 - P100) et 75°C (P60) pour ne pas abîmer le produit pompé. Ceci dans le but de ne pas avoir de point de chauffe important pouvant endommager le produit pompé.
- L'émulsion ne doit pas dépasser 95°C sous peine de se casser (séparation de l'eau et du bitume).

2.2 Réchauffage électrique pour application bitume

- Voir plan encombrement pour emplacement et puissance des cartouches électriques.
- Tension d'alimentation 230V.
- Vitesse de réchauffage : de 1 à 3 h (dépend des conditions d'utilisation, de températures et de calorifugeage).
- ATTENTION : La consigne du régulateur doit être de 160°C (P40 - P60) ou 175°C (P100).



3. KITS DISPONIBLES

Plusieurs kits sont disponibles suivant les besoins de la clientèle :

- Kit brides + cartouches comprenant les brides de réchauffages, les cartouches électriques et la visserie.
- Kit émulsion ou bitume comprenant le kit brides + cartouches et l'appareillage électrique permettant la régulation du réchauffage...
- Kit régulateur + contacteur.
- Kit boîtier de raccordement électrique comprenant le boîtier de raccordement avec l'appareillage de raccordement.

	Kit émulsion bride + cartouche	Kit bitume bride + cartouche	Kit émulsion (avec régulation)	Kit bitume (avec régulation)	Kit régulateur contacteur	Kit boîtier de raccordement
P40 BA	313665.01	313709.01	313653.01	313710.01	314148.00	314156.00
P60 BA	313665.01	313707.01	313653.01	313708.01		
P100 BA	313707.01	313667.01	313708.01	313656.01		

4. LE MATÉRIEL FOURNI (suivant kit choisi)

 AVERTISSEMENT	
	DEBRANCHER L'ALIMENTATION ELECTRIQUE AVANT TOUTE INTERVENTION DE MAINTENANCE.
Tension dangereuse. Peut provoquer des blessures ou la mort.	

4.1 Régulateur Proportionnel



A programmer de préférence en mode TOR

4.2 Cartouche électrique



Les cartouches sont montées " glissante " dans les brides de réchauffage. Afin d'améliorer la conductivité thermique entre la bride et la cartouche, de la pâte thermo-conductrice doit être appliquée sur la cartouche au moment de l'assemblage. Le surplus de pâte doit s'évacuer par le trou d'évent opposé à l'alésage afin de vérifier qu'il n'est pas obstrué et d'éviter que l'humidité ne s'y accumule.

4.3 Sonde de température



La sonde de température est fixée sur le fond opposé à l'entraînement de la pompe.



4.4 Contacteur



4.5 Boîtier de raccordement



5. CÂBLAGE DU MATÉRIEL ÉLECTRIQUE

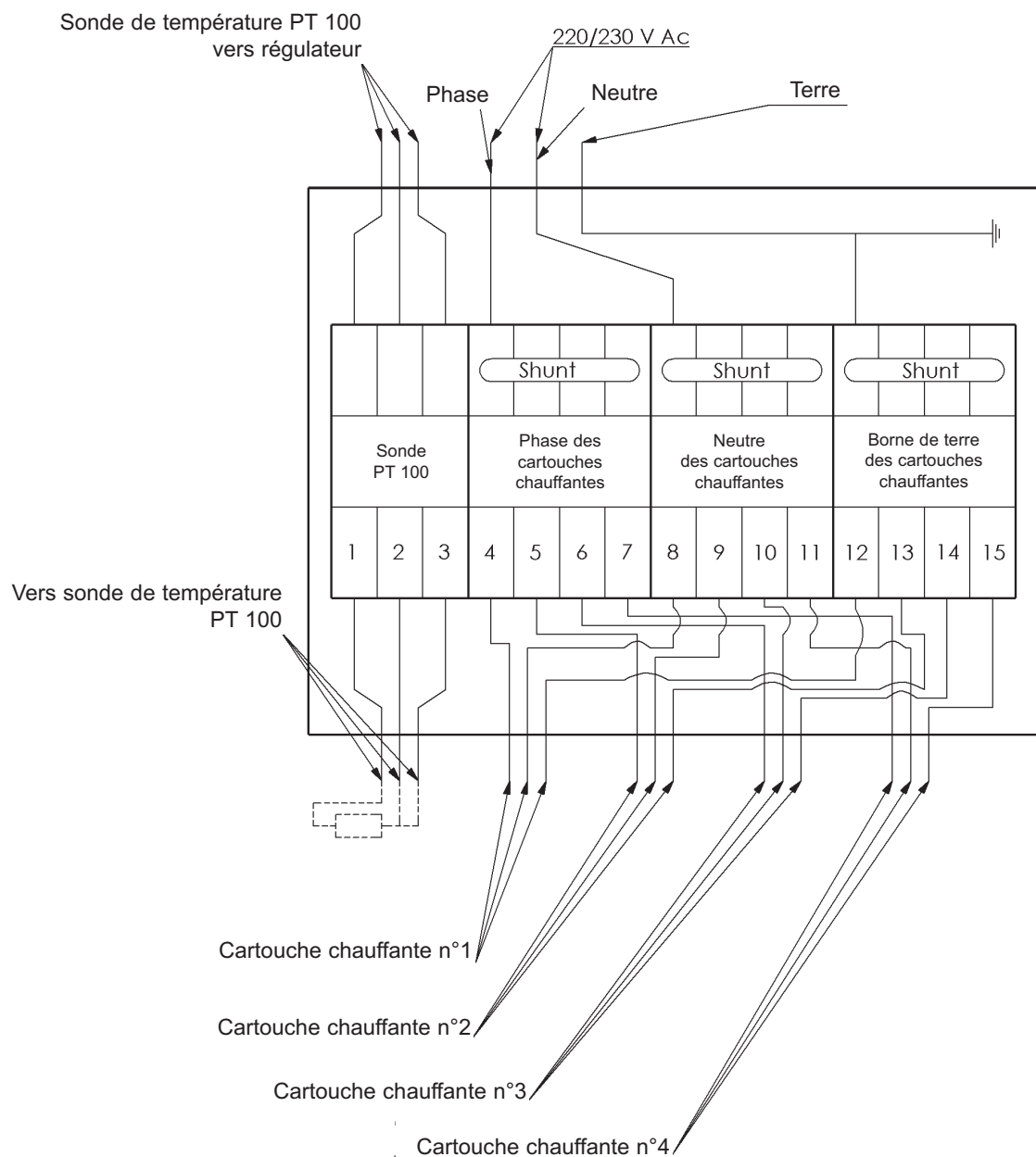
 AVERTISSEMENT	
	DEBRANCHER L'ALIMENTATION ELECTRIQUE AVANT TOUTE INTER- VENTION DE MAINTENANCE.
Tension dangereuse. Peut provoquer des blessures ou la mort.	

Le branchement du matériel électrique devra être réalisé suivant les règles de l'art et à l'aide des manuels d'utilisation des composants fournis.

Suivant la zone d'installation du matériel et le degré de protection à apporter, le régulateur et le contacteur devront être installés à l'intérieur d'un boîtier ou d'une armoire adéquate à ce même degré de protection.

Nous rappelons que la conformité aux normes de sécurité électrique de l'équipement final est de la responsabilité de l'installateur.

5.1 Câblage du boîtier raccordement kit de réchauffage électrique



5. CÂBLAGE DU MATÉRIEL ÉLECTRIQUE (suite)

5.2 Schéma de câblage - Réchauffage électrique

