

**BETRIEBSANLEITUNG 1401-AC00 g**

Rubrik	1401
Gültig ab	Oktober 2018
Ersetzt	Februar 2017

Übersetzung der
Originalbetriebsanleitung

Wärmeaustauscher Schraubenkompressoren MISTRAL - B600 - TYPHON II

**INSTALLATION****BETRIEB****WARTUNG****GEWÄHRLEISTUNG :**

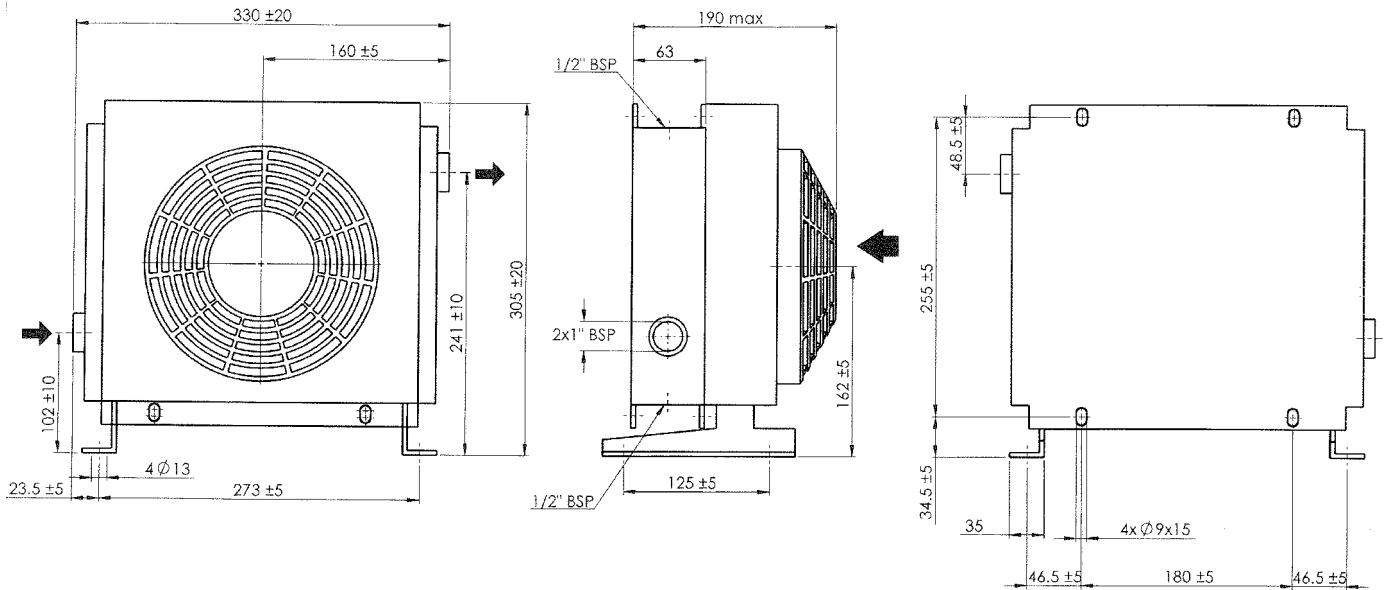
Der Wärmeaustauscher für MISTRAL - B600 - TYPHON II unterliegt einem Gewährleistungszeitraum von 24 Monaten innerhalb der in unseren Allgemeinen Geschäftsbedingungen genannten Grenzen. Im Falle einer anderen Verwendung als in den Anweisungen vorgesehen und ohne vorherige Zustimmung von MOUVEX erlischt die Gewährleistung.



Z.I. La Plaine des Isles - F 89000 AUXERRE - FRANCE
Tel. : +33 (0)3.86.49.86.30 - Fax : +33 (0)3.86.49.87.17
contact@mouvex.com - www.mouvex.com

Ihr Händler :

ABMESSUNGEN



ZUSÄTZLICHE UNTERLAGE :

Ersatzteile PL 1401-Q01 B600 - Mistral - Typhon II ACCESSORIES

MONTAGE

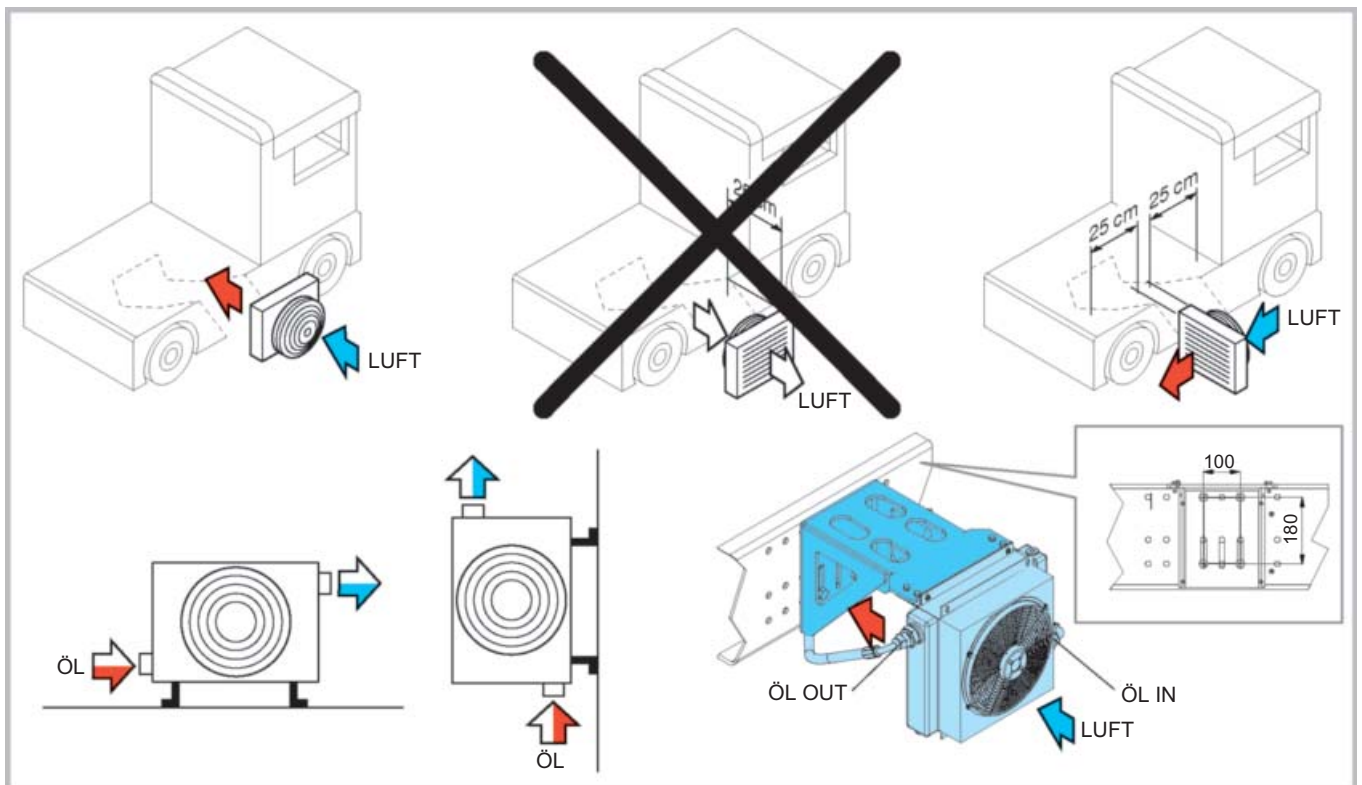
Achten Sie darauf, den Wärmeaustauscher unter Berücksichtigung des nachstehenden Schemas zu montieren.

Es kann auch in horizontaler Stellung montiert werden. Dabei ist darauf zu achten, dass der Minimalabstand von der "Wand" garantiert wird, so dass der Zulauf und Abfluss der Abkühlung versichert wird.

Der Wärmeaustauscher ist so auszurichten, dass der Luftstrom von einer Zone außerhalb des LKW's kommt.

Der Wärmeaustauscher und die Verbindungen müssen vor Stößen und Vibrationen und Steinschlag geschützt werden.

Er kann mit den zwei in Lieferung enthaltenen Laschen oder anhand einer herzustellenden Halterung befestigt werden, die an die Löcher $\varnothing 9,5$ verschraubt wird.



DATEN

Spannung	24 VDC	12 VDC
Stromverbrauch	3,1 A	5,9 A
Drehzahl	3 000 U/min	3 100 U/min
Schutzklasse	IP 64	IP 64
Öl-Kapazität	0,7 l.	0,7 l.
Luftstrom	785 m ³ /h	795 m ³ /h
Gewicht	7 kg	7 kg

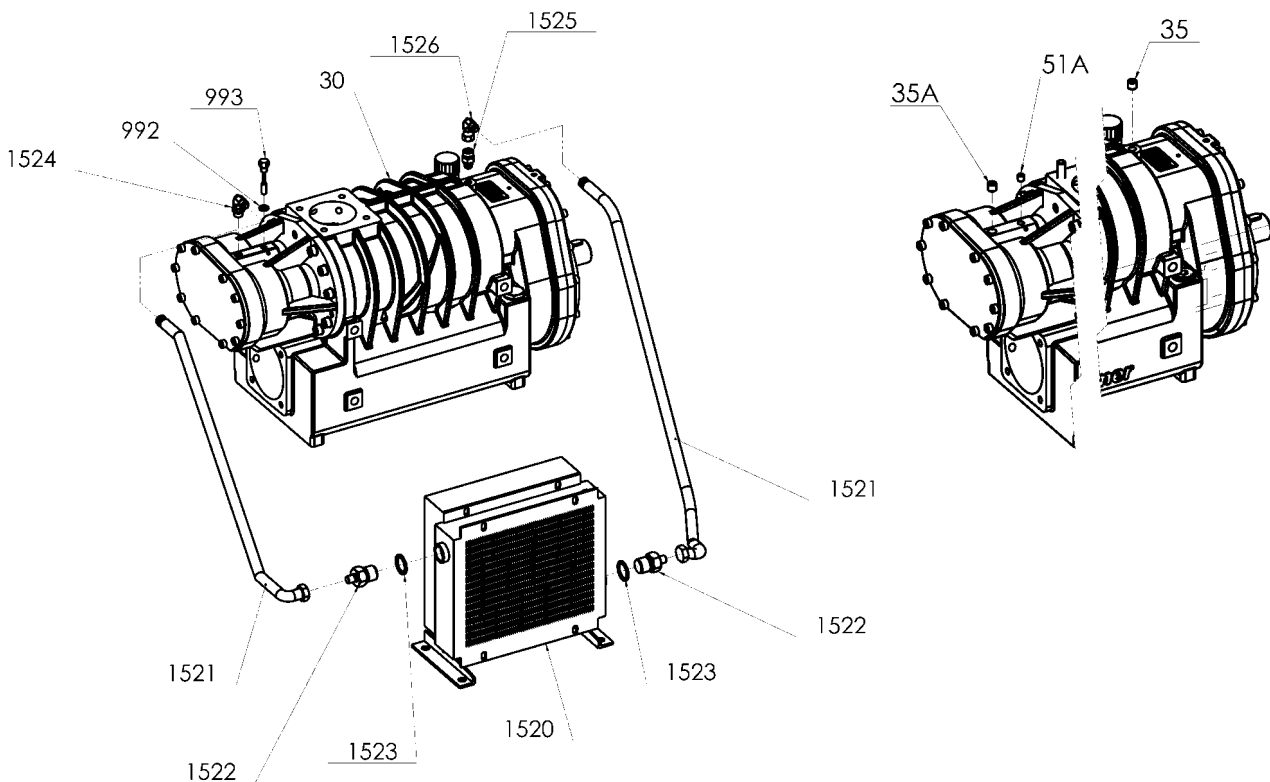
ANSCHLUSS

Der Wärmeaustauscher wird mit einem Anschlusssset geliefert, das alle Anschlüsse und Schläuche enthält.

Herstellung des Kompressors :

- Den Stopfen **35** durch Anschlüsse **1525** und **1526** ersetzen, mit Loctite 510® * abzudichten.

- Den Stopfen **35A** durch Anschlüsse **1524** ersetzen, mit Loctite 510® * abzudichten.
- Den Stopfen **51A** durch der verlängerte Stopfen **993** + Dichtung **992**.
- Alles nach dem Schema unten anschließen.



ELEKTRISCHE VERBINDUNG

Die Inbetriebnahme des Ventilators mit dem Auslösen der PTO verbinden.

Beachten Sie bitte die Drehrichtung des Ventilators, um die spezifizierte § MONTAGE Luftstromrichtung zu erhalten.

Einen Schutzscharter 6,3 A vorsehen (Ausführung 24 VDC) oder 12 A (Ausführung 12 VDC).

ÖL

Ölmenge

Die 1,5 l Öl im Lieferumfang des Kompressors hinzufügen, die dem Volumen des Wärmeaustauschers und der Schläuche entsprechen.

Die Ölstandkontrolle muss heiß, gleich nach Ausschalten des Kompressors erfolgen.

Ölwechselintervall

Unverändert, siehe Betriebsanleitung des Kompressors.

* Loctite® ist eine eingetragene Handelsmarke.