

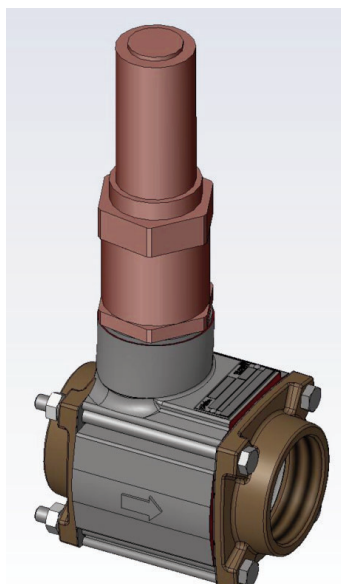


NOTICE D'INSTRUCTIONS 1401-E00 f

Rubrique	1401
En vigueur	Janvier 2024
Remplace	Octobre 2022

Notice originale

Combiné clapet soupape de protection Compresseurs à vis MISTRAL - B600 - TYPHON II - MX12



INSTALLATION

UTILISATION

ENTRETIEN

DECLARATION DE CONFORMITE CE :

La Déclaration de Conformité CE (version papier) est systématiquement jointe au matériel lors de son expédition.

GARANTIE :

Les combinés clapet soupape de protection pour MISTRAL - B600 - TYPHON II - MX12 font l'objet d'une garantie pour une durée de 24 mois dans les limites mentionnées dans nos Conditions Générales de Vente. Dans le cas d'une utilisation autre que celle prévue dans la Notice d'instructions, et sans accord préalable de MOUVEX, la garantie sera annulée.



Z.I. La Plaine des Isles - F 89000 AUXERRE - FRANCE
Tél. : +33 (0)3.86.49.86.30 - Fax : +33 (0)3.86.49.87.17
contact.mouvex@psgdover.com - www.mouvex.com

Votre Distributeur :

COMPRESSEUR A VIS MOUVEX

CONSIGNES DE SÉCURITÉ, STOCKAGE, INSTALLATION, UTILISATION ET ENTRETIEN

MODELE : COMBINE CLAPET SOUPAPE DE PROTECTION

Définition des symboles de sécurité



Ceci est un SYMBOLE D'ALERTE DE SECURITE.

Quand vous voyez ce symbole sur le produit ou dans le manuel, il convient de rechercher l'un des mots d'avertissement suivants et de faire attention au risque potentiel de lésion personnelle, de mort ou de dommages aux biens.



Avertit qu'il existe des risques qui **PROVOQUERONT** des lésions personnelles graves, la mort ou des dommages importants aux biens.



Avertit qu'il existe des risques qui **PEUVENT** provoquer des lésions personnelles ou des dommages aux biens.



Avertit qu'il existe des risques qui **PEUVENT** provoquer des blessures personnelles ou des dommages aux biens.

AVIS

Indique les instructions spéciales importantes qui doivent être respectées.

SOMMAIRE	Page
1. ENCOMBREMENT	3
2. PRÉSENTATION DU COMBINÉ CLAPET SOUPAPE DE PROTECTION MOUVEX	4
3. DIMENSIONS DES BRIDES	4
4. INSTALLATION	5
5. ENTRETIEN	6
6. PIÈCES DE RECHANGE	6
7. DEPANNAGE	7
8. CONDITIONS DE STOCKAGE	7
9. MISE AU REBUT	7
10. FICHE DE RENSEIGNEMENTS COMPRESSEURS	8

Les numéros inscrits en gras à la suite de la description d'une pièce renvoient à la vue éclatée.

REMARQUES :

Les combinés clapet soupape de protection des compresseurs MOUVEX **DOIVENT** être installés sur des systèmes conçus par des techniciens qualifiés. L'installation **DOIT** être conforme aux normes locales, aux réglementations nationales et aux règles de sécurité.

Ce manuel vise à permettre l'installation et la mise en service des combinés clapet soupape de protection des compresseurs MOUVEX et il **DOIT** être fourni avec les accessoires.

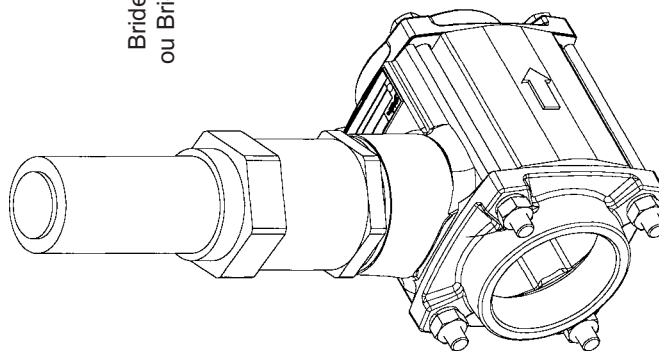
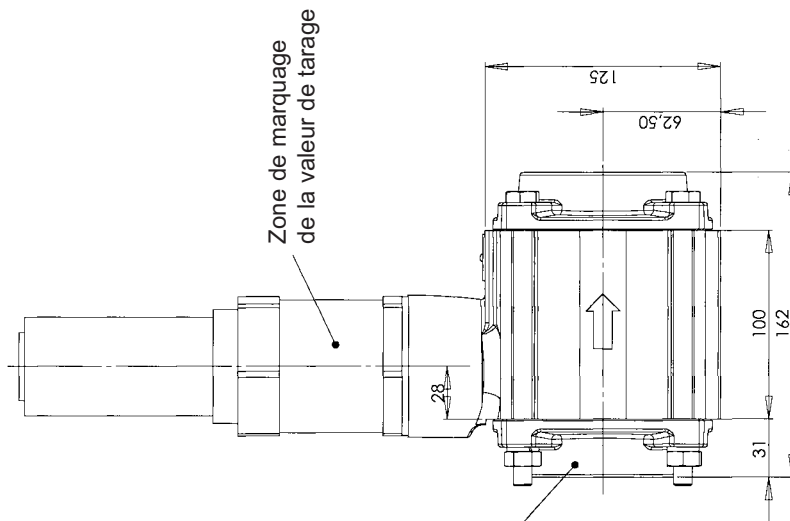
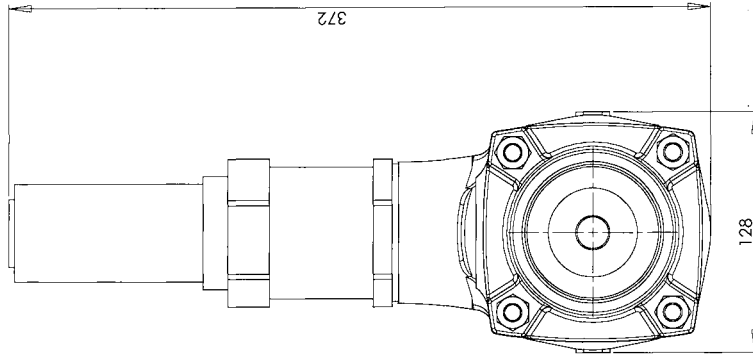
L'entretien des combinés clapet soupape de protection des compresseurs MOUVEX doit **SEULEMENT** être effectué par des techniciens qualifiés.

Cet entretien doit respecter les normes locales et nationales ainsi que les règles de sécurité.

Veillez lire intégralement ce manuel, ainsi que toutes les instructions et tous les avertissements **AVANT** d'utiliser le combiné clapet soupape de protection MOUVEX.

	AVERTISSEMENT	
		IL EST ESSENTIEL D'ENCLENCHER LE FREIN D'URGENCE ET DE CALER LES ROUES AVANT LA REALISATION DE L'ENTRETIEN SOUS PEINE DE PROVOQUER DE GRAVES BLESSURES PERSONNELLES OU DES DOMMAGES AUX BIENS.
Machine dangereuse. Peut provoquer des blessures graves ou des dommages matériels importants.		

1. ENCOMBREMENT



COMBINE CLAPET SOUPAPE DE PROTECTION

2. PRÉSENTATION DU COMBINÉ CLAPET SOUPAPE DE PROTECTION MOUVEX



PERFORMANCES

Débit maxi.	1500 m ³ /h
Perte de charge à débit maxi.	150 mbar
Réglage soupape de protection	2, 2,3 & 2,5 bar
Ecart maxi. : Pression ouverture / Pression plein débit	0,2 bar

Le combiné clapet soupape de protection MOUVEX allie 2 fonctions :

- Le clapet empêche le produit de retourner dans le compresseur lorsque celui-ci s'arrête et que le réservoir est encore sous pression.
- La fonction de la soupape de protection est de protéger le compresseur contre les surpressions accidentelles pendant son utilisation. Le fonctionnement prolongé sur soupape de protection partiellement ouverte (pour réglage du débit par exemple) ou complètement ouverte n'est pas admis. Le temps de fonctionnement sur la soupape de protection est attendu pour être court, moins d'une minute. Si, lors de l'utilisation du compresseur, la soupape de protection s'ouvre, il faut trouver l'origine de cette surpression et y remédier avant de poursuivre l'utilisation du compresseur (vérifier : les vannes du circuit sont ouvertes, le circuit n'est pas bouché, le débit du compresseur n'est pas trop important par rapport à l'application...).



Les 2 fonctions sont nécessaires pour protéger le compresseur lorsqu'il fonctionne et éviter les dangers.

	AVERTISSEMENT
	
<p>Une pression dangereuse peut provoquer des blessures personnelles ou des dommages aux biens.</p>	
<p>UNE UTILISATION INAPPROPRIÉE DU COMBINÉ CLAPET SOUPAPE DE PROTECTION PEUT CONDUIRE À DES DOMMAGES CORPORELS OU MATÉRIELS. TOUTE INTERVENTION SUR LE RÉGLAGE DE LA SOUPAPE DE PROTECTION ANNULERA LA GARANTIE POUR LA SOUPAPE DE PROTECTION, LE COMPRESSEUR ET LES ACCESSOIRES QU'ELLE PROTÈGE. SEUL MOUVEX ET SES DISTRIBUTEURS APPROUVÉS PEUVENT AJUSTER, RECALER OU MODIFIER UN RÉGLAGE DE SOUPAPE DE PROTECTION.</p>	

REMARQUES :



La présence d'objets étrangers à l'intérieur d'un compresseur à vis annulera la garantie.

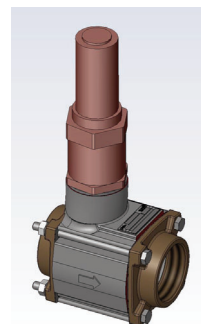
Le combiné clapet soupape de protection MOUVEX sert seulement à protéger le compresseur et non le système. C'est pourquoi, les conditions des instructions relatives à la pression applicable au combiné clapet soupape de protection sont identiques aux conditions du compresseur. Respecter les pressions maximales applicables en fonction de la vitesse spécifiée dans la Notice centrale.

	AVERTISSEMENT
	
<p>Une pression dangereuse peut provoquer des blessures personnelles ou des dommages aux biens.</p>	
<p>L'UTILISATION DU COMBINÉ CLAPET SOUPAPE DE PROTECTION POUR PROTÉGER LE SYSTÈME COMPLET EST INTERDITE, SON UTILISATION EST LIMITÉE À LA PROTECTION DU COMPRESSEUR. POUR ÊTRE EN CONFORMITÉ AVEC LA DIRECTIVE PRESSION EUROPEENNE, LE SYSTÈME DOIT ÊTRE EQUIPÉ PAR UNE SOUPAPE DE PROTECTION APPROUVÉE CE, RÉGLÉE DE TELLE MANIÈRE QU'ELLE S'OUVRE AVANT LA SOUPAPE DE PROTECTION MOUVEX.</p>	


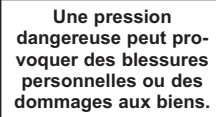
3. DIMENSIONS DES BRIDES


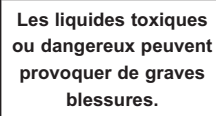
Le combiné clapet soupape de protection MOUVEX dispose de brides de 2,5" ou 3", selon le compresseur qu'il équipe.

	AVERTISSEMENT
	
<p>Une pression dangereuse peut provoquer des blessures personnelles ou des dommages aux biens.</p>	
<p>TOUTE INTERVENTION SUR LE RÉGLAGE DE LA SOUPAPE DE PROTECTION ANNULERA LA GARANTIE POUR LA SOUPAPE DE PROTECTION, LE COMPRESSEUR ET LES ACCESSOIRES QU'ELLE PROTÈGE. SEUL MOUVEX ET SES DISTRIBUTEURS APPROUVÉS PEUVENT AJUSTER, RECALER OU MODIFIER UN RÉGLAGE DE SOUPAPE DE PROTECTION.</p>	



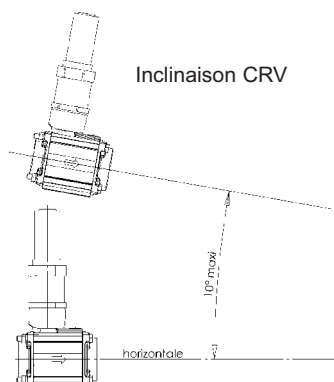
4. INSTALLATION

	AVERTISSEMENT
	SI LA PRESSION DU SYSTEME N'EST PAS DECHARGEE AVANT D'EFFEC-TUER L'ENTRETIEN DU COMPRESSEUR OU LA MAINTENANCE, IL EXIS-TE DES RISQUES DE LESIONS PER-SONNELLES OU DE DOMMAGES AUX BIENS.
Une pression dangereuse peut provoquer des blessures personnelles ou des dommages aux biens.	

	AVERTISSEMENT
	LE CONTENU DE LA CITERNE, DES TUYAUTERIES ET DES FILTRES PEUT ÊTRE DANGEREUX POUR LA SANTÉ. VEUILLEZ PRENDRE TOUTES LES PRÉCAUTIONS NÉCESSAIRES AVANT DE RÉALISER LES OPÉRATIONS DE MAINTENANCE.
Les liquides toxiques ou dangereux peuvent provoquer de graves blessures.	

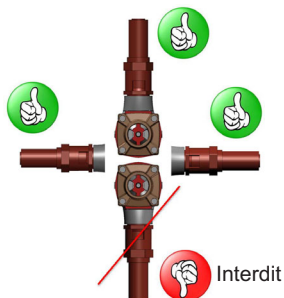
Le montage doit être effectué à la sortie du compresseur avant toute autre vanne et autre composant du montage.

L'axe de passage de l'air doit être horizontal avec une tolérance de $\pm 10^\circ$.




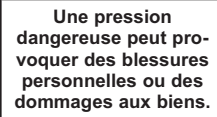
En cas de montage axe vertical et sens d'écoulement bas vers le haut, le ressort **1805** (voir § PIÈCES DE RECHANGE) devra être retiré.

Positions de montage autorisées




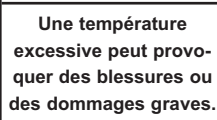
Veillez à ce que la flèche gravée sur le corps de l'appareil ne pointe pas vers le compresseur.

Le combiné clapet soupape de protection doit être installé dans un endroit facile d'accès et protégé des éclaboussures. Il va chauffer lorsque le compresseur fonctionnera, il ne faut donc pas le placer à proximité de pièces sensibles à la chaleur. Si l'emplacement choisi est facilement accessible à l'utilisateur final, une fiche d'avis doit être placée à proximité du combiné clapet soupape de protection, afin de prévenir les utilisateurs d'un danger éventuel.

	AVERTISSEMENT
	NE PAS ORIENTER LA SOUPEPE DE PROTECTION DANS UNE DIRECTION SURE PEUT CONDUIRE À DES DOMMAGES CORPORELS OU MATÉRIELS.
Une pression dangereuse peut provoquer des blessures personnelles ou des dommages aux biens.	

Veillez à ce que la tuyauterie ne génère pas de contrainte mécanique et thermique au niveau de l'orifice du combiné clapet soupape de protection.

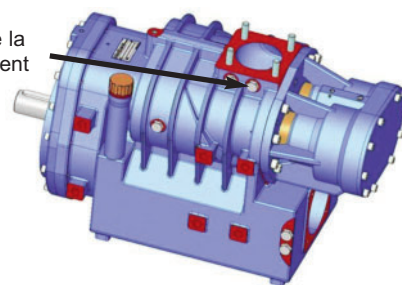
Il est particulièrement important de noter qu'étant donné que la température de l'air augmentera au cours du refoulement, la tuyauterie doit faire en sorte de relâcher la contrainte thermique due à l'expansion thermique de la tuyauterie.

	ATTENTION
	LE COMBINÉ CLAPET SOUPEPE DE PROTECTION PEUT DEVENIR CHAUD EN UTILISATION, MÊME SI LA SOUPEPE DE PROTECTION N'EST PAS OUVERTE. TOUCHER LE COMBINÉ CLAPET SOUPEPE DE PROTECTION PEUT CONDUIRE À DES DOMMAGES CORPORELS OU MATÉRIELS.
Une température excessive peut provoquer des blessures ou des dommages graves.	


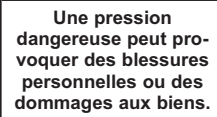
Le tarage des soupapes de protection est fait en usine et ne peut être changé. Pour obtenir un nouveau tarage, il faut commander une nouvelle soupape de protection.

A l'issue de l'installation, il convient de procéder à un essai pour voir si la pression à la sortie du compresseur ne dépasse pas la limite maximale lorsque la soupape de protection s'ouvre. Le croquis ci-dessous vous indique quel orifice utiliser pour mesurer la pression de refoulement du compresseur.

Orifice de mesure de la pression de refoulement



Si la pression, au niveau de l'orifice d'échappement du compresseur, dépasse la valeur maximale fixée pour sa vitesse rotative, la soupape de protection doit être remplacée par une soupape de protection dont le tarage est adapté.

	AVERTISSEMENT
	TOUTE INTERVENTION SUR LE RÉGLAGE DE LA SOUPEPE DE PROTECTION ANNULERA LA GARANTIE POUR LA SOUPEPE DE PROTECTION, LE COMPRESSEUR ET LES ACCESSOIRES QU'ELLE PROTÈGE. SEUL MOUVEX ET SES DISTRIBUTEURS APPROUVÉS PEUVENT AJUSTER, RECALER OU MODIFIER UN RÉGLAGE DE SOUPEPE DE PROTECTION.
Une pression dangereuse peut provoquer des blessures personnelles ou des dommages aux biens.	

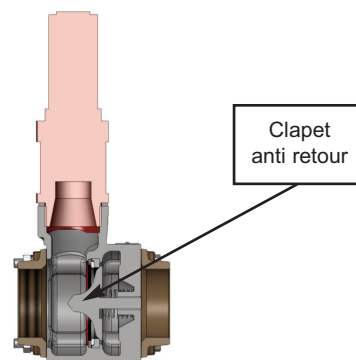
5. ENTRETIEN

Chaque mois :

- Vérifier le tarage de la soupape de protection :
En fermant le circuit au refoulement du compresseur, la pression à la bride du compresseur ne doit pas excéder les valeurs préconisées dans la notice centrale, dépendant de la vitesse de rotation minimale du compresseur. La mesure sera réalisée sur la prise de pression repérée (D+E) sur les plans d'encombrements.

La fermeture du circuit de refoulement se fera progressivement afin de détecter une éventuelle dérive du réglage avant de soumettre le compresseur à des pressions trop importantes.

- Démontez le clapet anti-retour et vérifiez que le clapet coulisse librement.

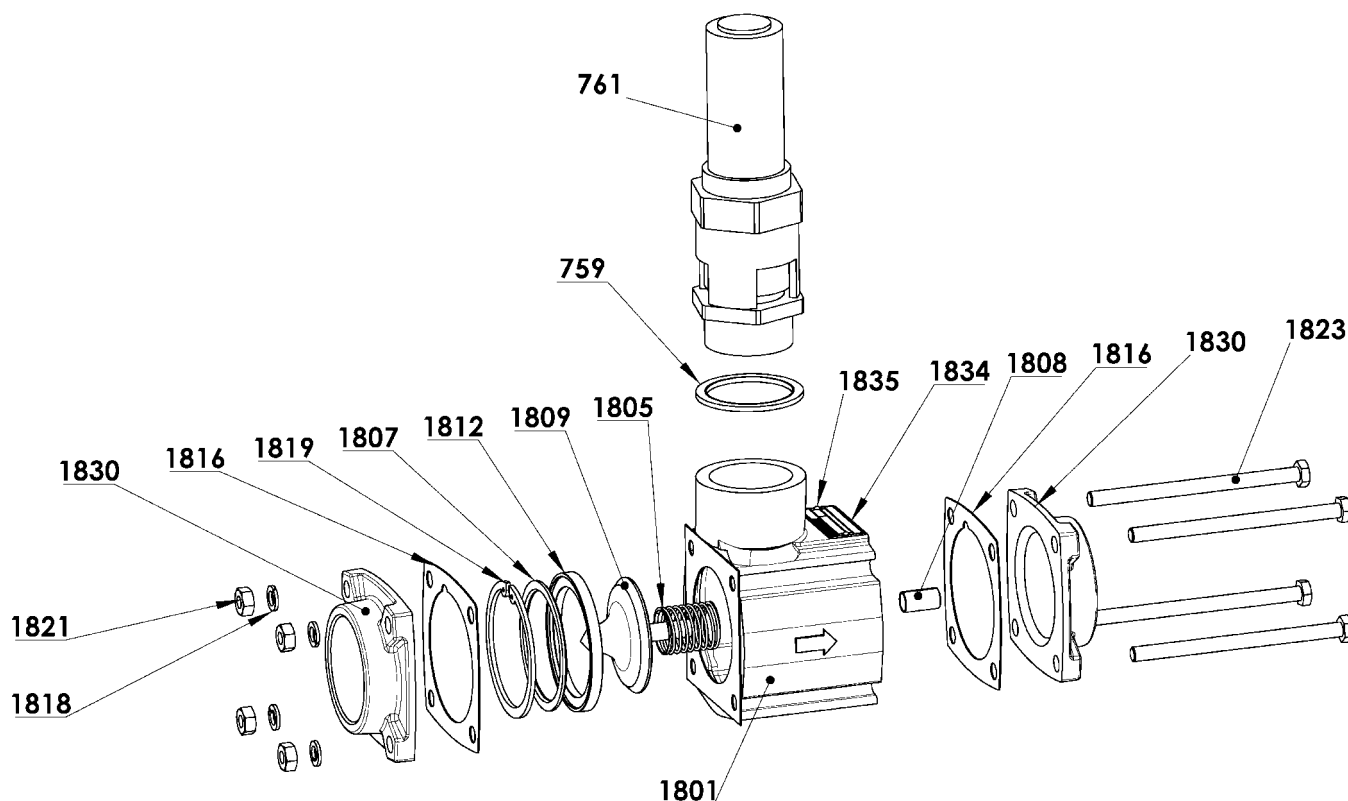


Contrôler la pression d'ouverture de la soupape de protection :

Lorsque vous fermez le circuit à la sortie du compresseur, la pression sur la bride du compresseur ne doit pas excéder les valeurs spécifiées dans la Notice centrale.

Retirez le clapet et veillez à ce qu'il fonctionne sans contrainte.

6. PIÈCES DE RECHANGE



Le remplacement d'un kit de soupapes de protection par un kit de rechange équivalent peut être effectué par tout utilisateur final, sans aucune modification de la période de garantie.

1. Dévissez la soupape de protection repère **761**.
2. Vérifier l'état de la bague BS repère **759**, si endommagée changer la bague BS.
3. Veillez à retirer tous les corps étrangers dans le filet du corps en aluminium moulé.
4. Vissez la nouvelle soupape de protection repère **761**.

7. DÉPANNAGE

ATTENTION :
RESPECTEZ TOUS LES AVERTISSEMENTS DE SECURITE PRESENTS DANS CETTE NOTICE.

SYMPTOME	CAUSE PROBABLE / SOLUTION
<p>La soupape de protection fuit pour des pressions citerne inférieures aux pressions normales d'utilisation et la pression au refoulement du compresseur est conforme à la notice.</p> <p>ATTENTION : Dans le cas où les pertes de charge entre le compresseur et la citerne augmentent (encrassement de filtre, colmatage de tuyauterie...) il est normal que la soupape de protection s'ouvre pour protéger le compresseur. Avant d'examiner les causes ci-dessous, il est impératif de vérifier l'encrassement des tuyauteries, filtres et autres composants situés entre le compresseur et la citerne. Voir les causes 1, 2, 6, 7, 9, 10.</p>	<ol style="list-style-type: none">1. Il existe une forte perte de charge entre le compresseur et la soupape de protection => Résoudre le problème de perte de charge (nettoyage, déplacement soupape de protection...).2. Le capteur de pression est défectueux => vérifier son étalonnage.3. Le clapet anti-retour est bloqué en position ouverte => vérifier les pièces 1801, 1808 et 1809. Remplacer si besoin.4. Détérioration de l'étanchéité entre siège 1812 et clapet 1809 => vérifier l'état des pièces. Remplacer si besoin.5. Le ressort de rappel du clapet 1805 est défectueux => changer le ressort.6. Fuite entre la soupape de protection et la tuyauterie => vérifier les joints 1816 et les brides 1830. Vérifier le serrage de la visserie 1818, 1821, 1823. Remplacer si besoin.
<p>Présence de produit en amont du clapet anti retour.</p> <p>Voir les causes 3, 4, 5, 7, 8.</p>	<ol style="list-style-type: none">7. Le corps de combiné 1801 n'est plus étanche => remplacer le corps.8. La pièce 1812 est sortie de son logement => remplacer les pièces 1807, 1812 et 1819.
<p>La pression au refoulement du compresseur est non conforme à la notice quand la soupape de protection s'ouvre.</p> <p>Voir les causes 2, 6, 9.</p>	<ol style="list-style-type: none">9. Soupape de protection endommagée => changer la soupape de protection.10. Le clapet anti retour 1809 est bloqué en position fermée => vérifier les pièces 1801, 1808 et 1809. Remplacer si besoin.

NB : Après chaque opération de maintenance nécessitant la rupture du scellement de tarage, la soupape de protection doit être tarée par un centre de service certifié par MOUVEX avant sa remise en service.

8. CONDITIONS DE STOCKAGE

Le matériel doit systématiquement être stocké à l'abri des intempéries.

En cas d'interruption de l'opération d'installation, replacer les protections d'origine ou des protections équivalentes.



Le matériel doit conserver ses protections d'origine jusqu'à son installation immédiate sur l'application finale.

9. MISE AU REBUT

La mise au rebut du combiné devra être effectuée conformément à la réglementation en vigueur.

10. FICHE DE RENSEIGNEMENTS COMPRESSEURS

Tout retour de matériel doit faire l'objet au préalable d'une autorisation de notre part.

 Service Après-Vente Z.I. La Plaine des Isles - 2 rue des Caillottes - 89000 AUXERRE - FRANCE ☎ +33 3 86 49 87 25 - sav.mouvex@psgdover.com	<h2>FORMULAIRE DE RENSEIGNEMENTS COMPRESSEURS</h2>
Pour nous permettre de traiter correctement les demandes de garantie, merci de remplir au préalable ce Formulaire de renseignements. Merci de nous retourner ce document dûment complété par mail dans les meilleurs délais.	
COORDONNEES DU CLIENT	
<u>Matériel acheté par :</u>	<u>Matériel monté par :</u>
<u>Matériel utilisé par :</u>	
☛ Personne à contacter pour informations techniques : ☎	
MATERIEL CONCERNE	
<input type="checkbox"/> Compresseur à vis <input type="checkbox"/> Compresseur à palettes Type : Date de livraison : Date de mise en route : N° série : Estimation du nombre d'heures de fonctionnement : Le matériel a-t-il été remplacé ? <input type="checkbox"/> Oui <input type="checkbox"/> Non ☛ Si oui, indiquer le N° série :	
TYPE D'INSTALLATION <input type="checkbox"/> Entraînement direct par PTO <input type="checkbox"/> Entraînement poulie courroie <input type="checkbox"/> Limiteur de couple (valeur): <input type="checkbox"/> Tarage de la soupape (valeur): <input type="checkbox"/> Package DDNC <input type="checkbox"/> Package DDIC <input type="checkbox"/> Autre (moteur électrique, thermique ou hydraulique) ☛ Description succincte : (joindre un schéma ou des photos de l'installation)	CONDITIONS D'UTILISATION ☛ Vitesse du compresseur : tours/min ☛ Pression d'utilisation : bar ☛ Vitesse compte-tours du camion au moment de l'incident : tours/min ☛ Rapport prise de force : ☛ Produit transféré :
CONDITIONS D'ASPIRATION <input type="checkbox"/> Prise d'air sur cheminée <input type="checkbox"/> Prise d'air en direct <input type="checkbox"/> Tuyauterie souple entre prise d'air et bride d'aspiration <input type="checkbox"/> Tuyauterie inox entre prise d'air et bride d'aspiration <input type="checkbox"/> Filtre type :	
DESCRIPTION DE L'ANOMALIE	
<input type="checkbox"/> Fuite <input type="checkbox"/> Débit insuffisant <input type="checkbox"/> Pression insuffisante <input type="checkbox"/> Blocage <input type="checkbox"/> Bruit / vibration <input type="checkbox"/> Autre :	
 EN CAS DE RETOUR DE MATERIEL A NOTRE USINE, MERCI DE DEMANDER IMPERATIVEMENT AVANT ENVOI L'AUTORISATION DE RETOUR DE MATERIEL (RMA) QUI VOUS SERA FOURNIE PAR LE SERVICE APRES-VENTE MOUVEX.	

rev.10/06/2020