



NOTICE D'INSTRUCTIONS 1401-AD00 f

Rubrique	1401
En vigueur	Février 2022
Remplace	Octobre 2018

Notice originale

Refroidisseur d'air compresseur à vis B200



GARANTIE :

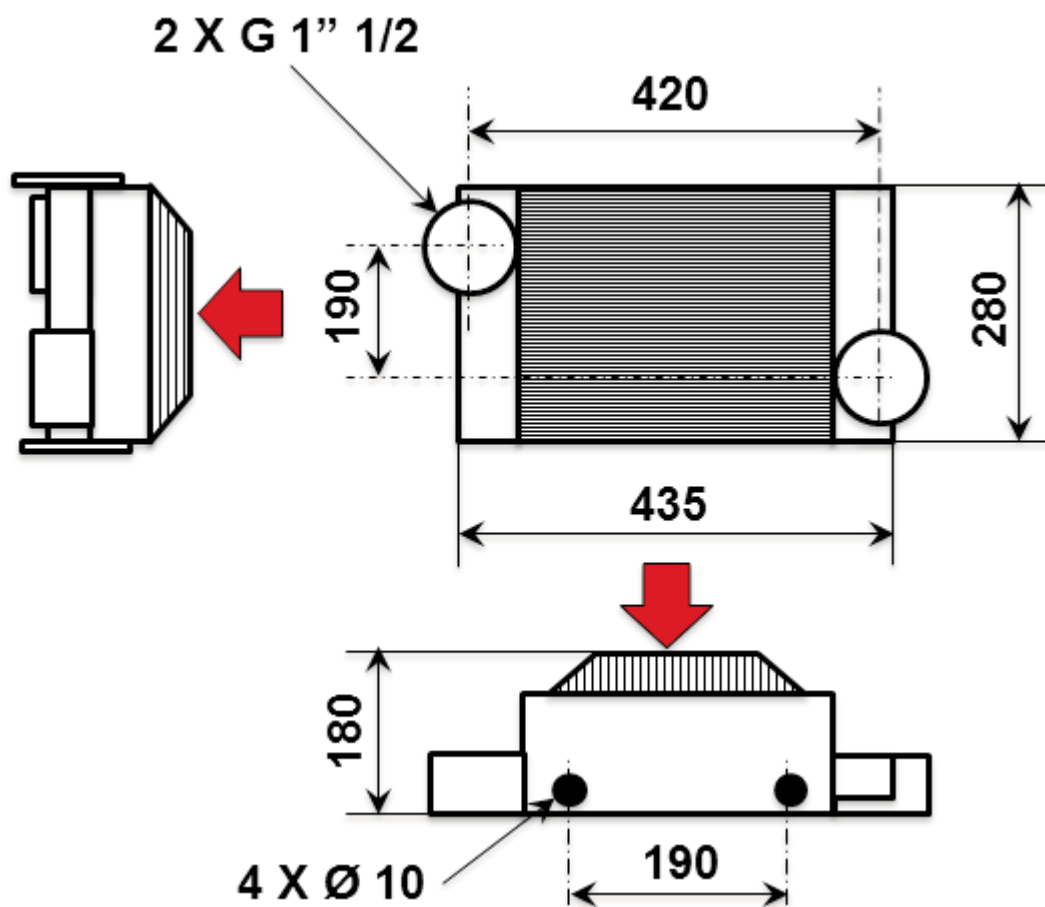
Le refroidisseur d'air B200 fait l'objet d'une garantie pour une durée de 24 mois dans les limites mentionnées dans nos Conditions Générales de Vente. Dans le cas d'une utilisation autre que celle prévue dans la Notice d'instructions, et sans accord préalable de MOUVEX, la garantie sera annulée.



Z.I. La Plaine des Isles - F 89000 AUXERRE - FRANCE
Tél. : +33 (0)3.86.49.86.30 - Fax : +33 (0)3.86.49.87.17
contact.mouvex@psgdover.com - www.mouvex.com

Votre Distributeur :

ENCOMBREMENT



DOCUMENTATION COMPLÉMENTAIRE :
Liste de pièces détachées PL 1401-X01 B200

FIXATION

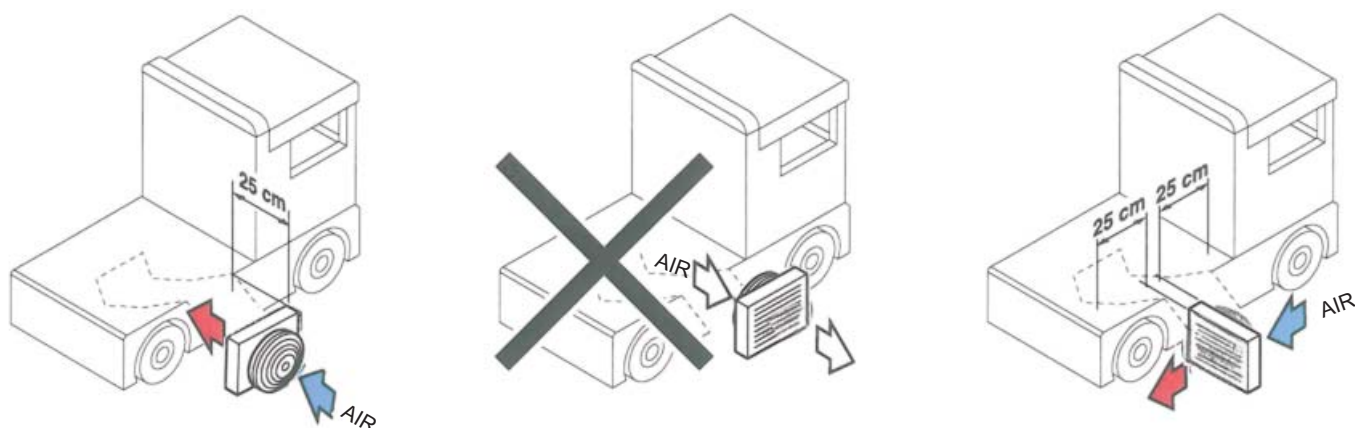
Veiller à monter le refroidisseur en respectant les règles du schéma ci-dessous.

Il peut aussi être monté en position horizontale en tenant compte de la distance minimale de la paroi afin de permettre une circulation suffisante de l'air.

L'orienter de telle façon que le flux d'air le traversant provienne d'une zone extérieure au camion.

Le refroidisseur doit également être protégé contre les chocs, vibrations et projections.

Il peut être fixé au moyen des 2 pattes fournies ou au moyen d'un support à réaliser boulonné aux trous Ø 10.



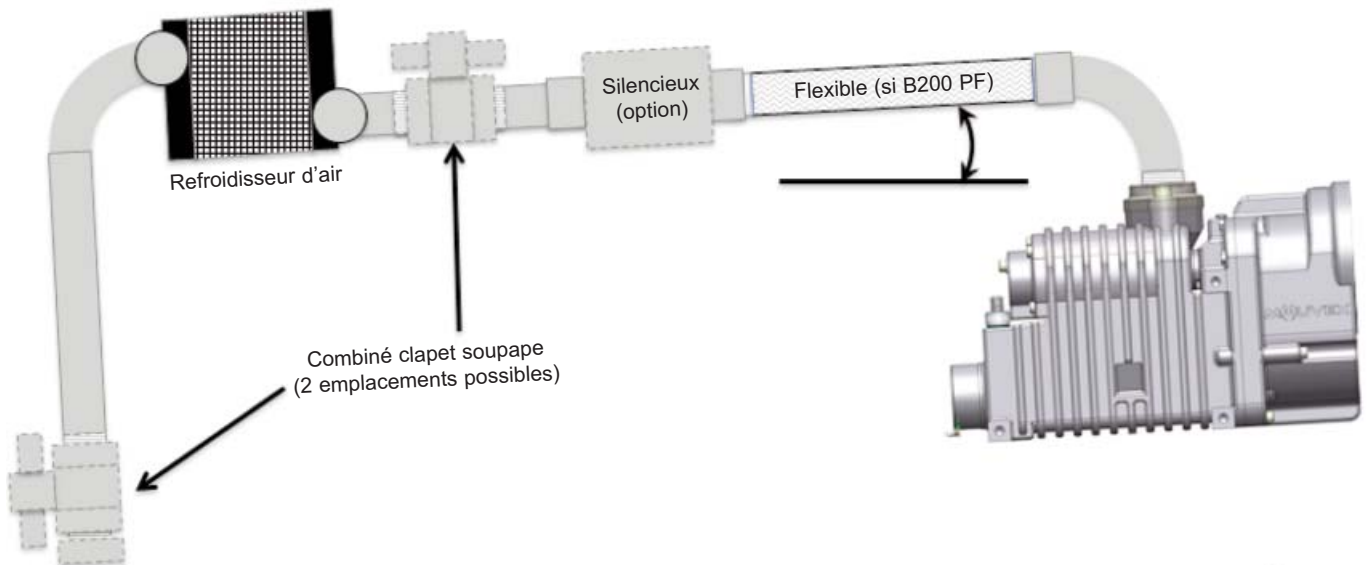
CARACTÉRISTIQUES

- Tension24V DC
- Consommation de courant4,1 A
- Vitesse3000 tr/min
- Indice de protectionIP 68
- Perte de charge0,1 bar
- Débit air1000 m³/h
- Poids8 kg
- Livré avec cordon de raccordement

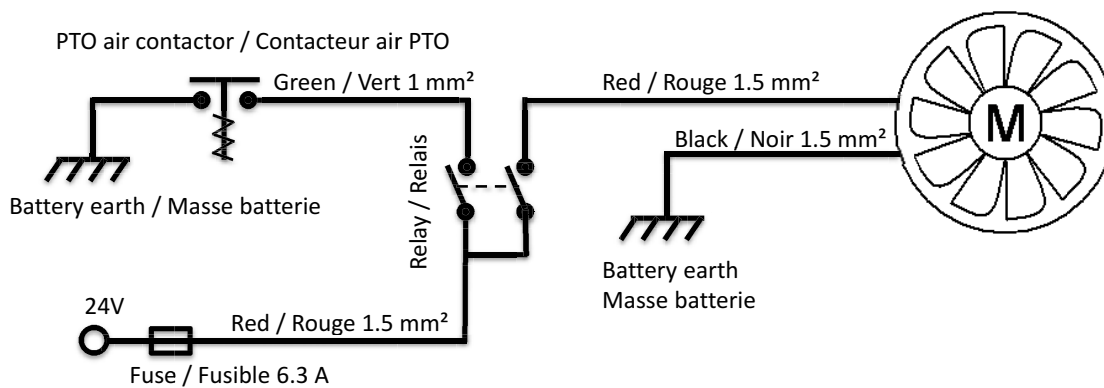
RACCORDEMENT

Il sera réalisé en respectant le schéma ci-dessous.

Si le combiné clapet soupape est monté après le refroidisseur d'air ou / et le silencieux, seul l'usage des modèles 2 bar et 2,3 bar est permis (2,5 bar interdit).



RACCORDEMENT ÉLECTRIQUE



Procédure de connexion :

Avertissement : La source de courant doit être coupée avant toute intervention sur le circuit électrique pour éviter tout dégât matériel ou blessure physique.

L'alimentation électrique doit être protégée par un fusible de 6,3 A (non fourni) sur l'alimentation.

Le câble électrique doit être correctement maintenu pour éviter son usure par frottement, source de mise à la masse ou de microcoupures intempestives.

Il est de la responsabilité de l'installateur d'alimenter cette ligne électrique quand le compresseur est en fonctionnement et de la couper lorsque le compresseur est à l'arrêt.

Pour alimenter le ventilateur, prévoir un relais de puissance capable de commuter 20 A. Il pourra être commandé par un dispositif manuel (interrupteur) ou automatique exploitant le signal de commande de la prise de mouvement (pneumatique ou électrique).

L'arrêt du ventilateur pendant le fonctionnement du compresseur peut conduire à des dégâts matériels ou à des blessures physiques (fonte du ventilateur ou d'accessoires sur la sortie refroidie...).

Veiller à respecter le sens de rotation du ventilateur afin d'obtenir le sens du flux d'air spécifié § FIXATION.