



**ISTRUZIONI 1401-AD00 i**

Publicazione	1401
In vigore da	Febbraio 2022
Precedente	Ottobre 2018

Traduzione delle istruzioni originali

# ***Raffreddatore d'aria Compressori a vite B200***



**GARANZIA :**

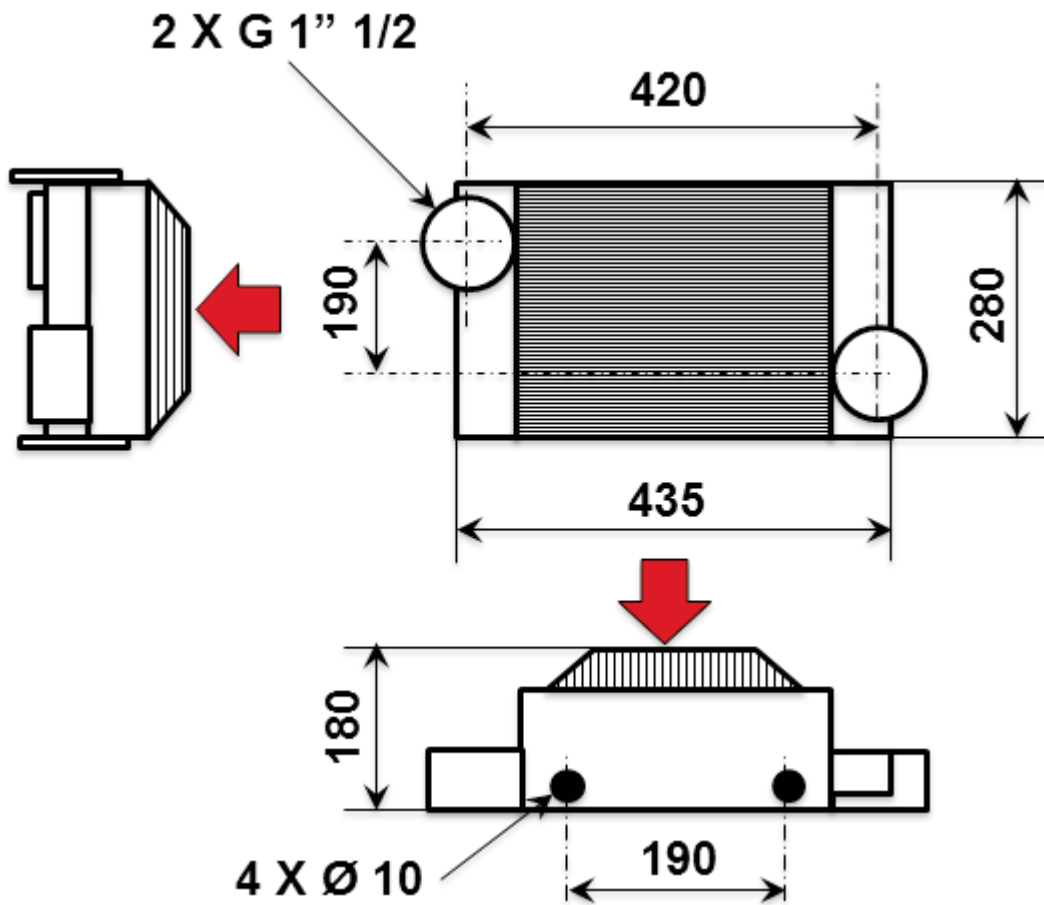
Il raffreddatore d'aria per B200 è garantito per un periodo di 24 mesi entro i limiti indicati nelle nostre Condizioni generali di vendita. Nel caso di un uso diverso da quello previsto nel Manuale di Istruzioni e senza previo accordo di MOUVEX, la garanzia sarà annullata.



Z.I. La Plaine des Isles - F 89000 AUXERRE - FRANCE  
Tel. : +33 (0)3.86.49.86.30 - Fax : +33 (0)3.86.49.87.17  
contact.mouvex@psgdover.com - www.mouvex.com

Il vostro distributore :

## INGOMBRO



**DOCUMENTAZIONE COMPLEMENTARE :**  
Elenco di pezzi di ricambio PL 1401-X01 B200

## FISSAGGIO

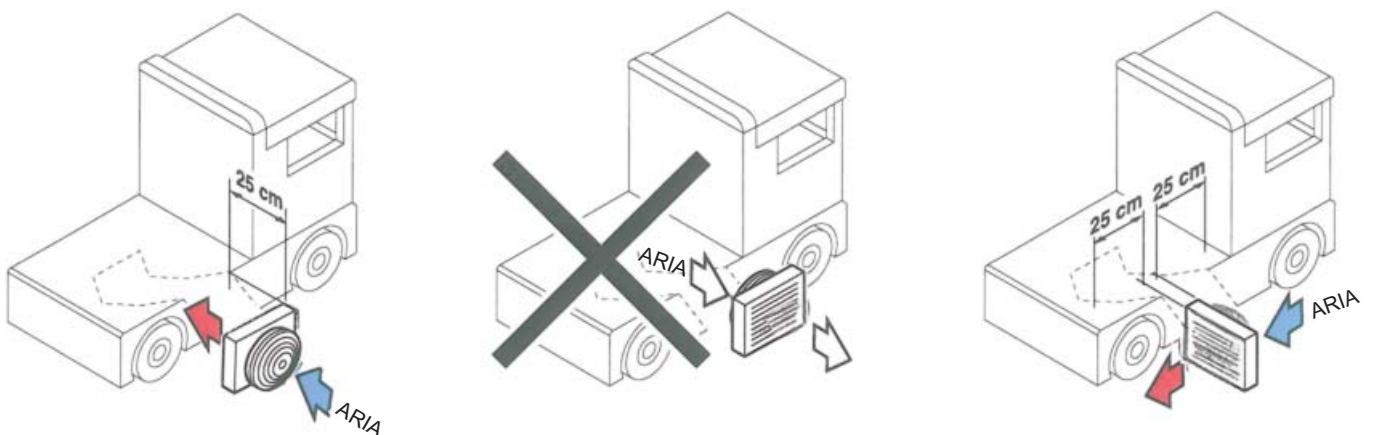
Verificare che il raffreddatore venga montato seguendo le regole dello schema sotto.

Può anche essere montato in posizione orizzontale, rispettando la distanza minima per assicurare un normale ricambio d'aria.

Orientarlo in modo che il flusso d'aria che lo attraversa provenga da una zona esterna del camion.

Il raffreddatore deve anche essere protetto da impatti e vibrazioni e proiezioni.

Può essere fissato con le due alette fornite mediante un supporto da realizzare imbullonandolo ai fori  $\varnothing 10$ .



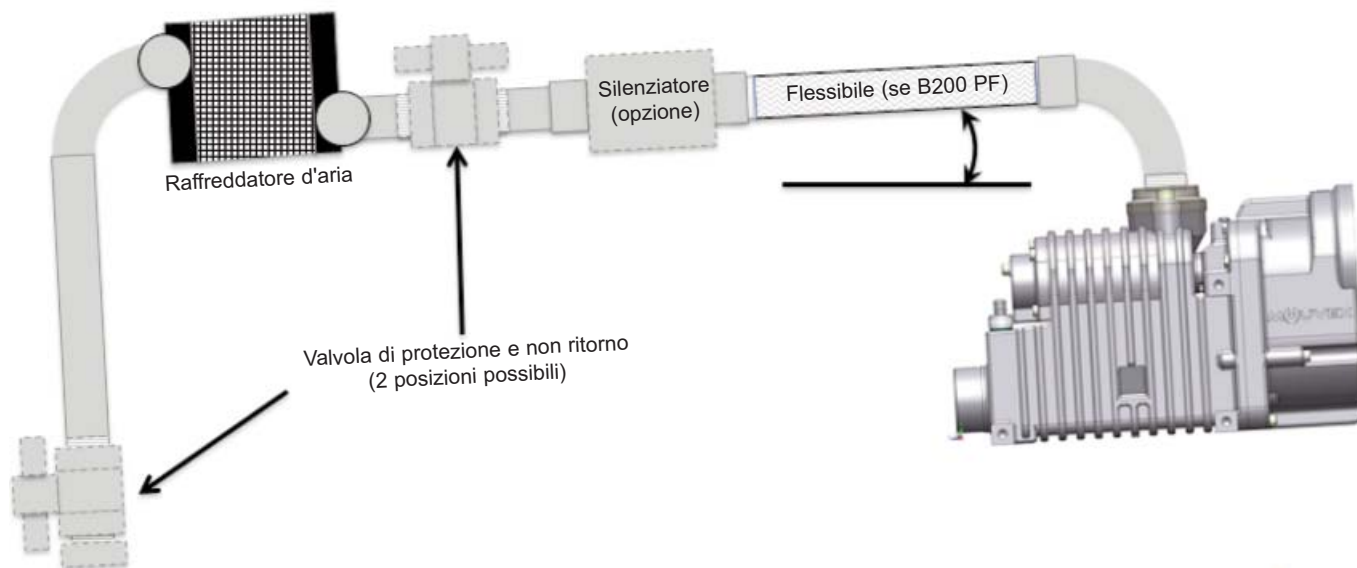
## CARATTERISTICHE

- Tensione .....24V DC
- Consumo di corrente .....4,1 A
- Velocità .....3000 rpm
- Indice di protezione .....IP 68
- Perdita di carico .....0,1 bar
- Portata aria .....1000 m<sup>3</sup>/h
- Peso .....8 kg
- Fornito con cavo di collegamento

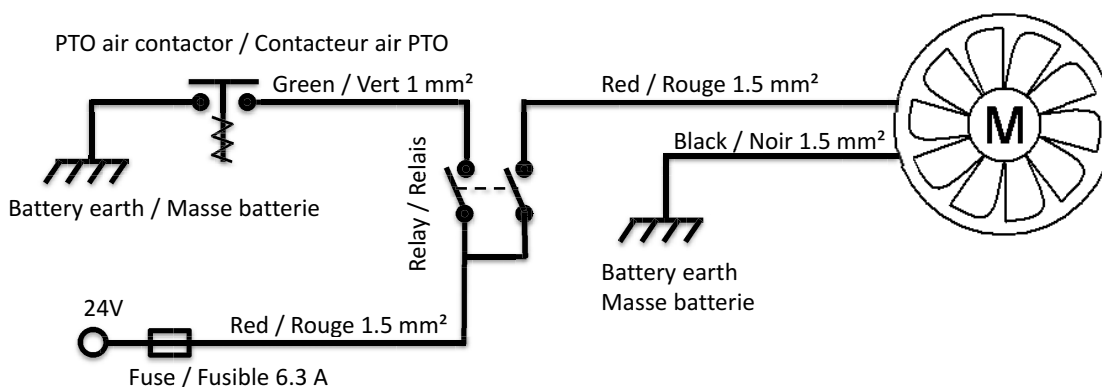
## CONNESSIONE

Sarà realizzato in conformità con il schema seguente.

Se la valvola di sicurezza e non ritorno vengono montate dopo il raffreddatore d'aria e / o il silenziatore, e' permesso il solo 'uso dei modelli da 2 bar e 2,3 bar (2,5 bar vietata).



## CONNESSIONE ELETTRICO



### Procedura di collegamento :

**Avvertenza :** La sorgente elettrica deve essere interrotta prima d'intervenire sul circuito elettrico onde evitare danni materiali o lesioni fisiche.

L'alimentazione elettrica va protetta mediante fusibile 6,3 A (non fornito) sull'alimentazione.

Il cavo elettrico deve essere opportunamente sostenuto onde evitarne l'usura da attrito, sorgente di collegamento alla massa o microfrazioni inopportune.

Spetta all'impiantista alimentare questa linea elettrica quando il compressore funziona e interrompere la stessa quando il compressore è fermo.

Per alimentare il ventilatore, predisporre un relé di potenza in grado di commutare 20 A. Questo relé potrà essere comandato mediante un dispositivo manuale (interruttore) o automatico che utilizzi il segnale di comando della presa di potenza (pneumatica o elettrica).

Lo spegnimento della ventola durante il funzionamento del compressore può indurre danni materiali o lesioni fisiche (fusione della ventola o degli accessori posti sull'uscita raffreddata...).

Prestare attenzione al senso di rotazione del ventilatore, per ottenere il senso del flusso d'aria specificato § FISSAGGIO.