



BETRIEBSANLEITUNG 35454 g

Rubrik

Gültig ab

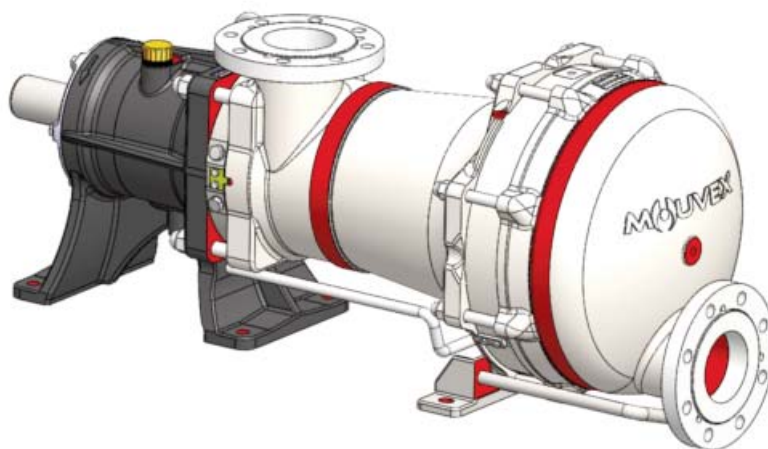
Ersetzt

Juni 2023

November 2022

Übersetzung der Original-
Betriebsanleitung

Zusatzanweisungen für ATEX-zertifizierte Pumpen und Pumpenaggregate H-FLO - G-FLO



EPL : Geräteschutzniveau



Z.I. La Plaine des Isles - F 89000 AUXERRE - FRANCE
Tel. : +33 (0)3.86.49.86.30 - Fax : +33 (0)3.86.49.87.17
contact.mouvex@psgdover.com - www.mouvex.com

Ihr Händler :

RINGKOLBENPUMPE MOVEX-PRINZIP

ZUSATZANWEISUNGEN FÜR ATEX-ZERTIFIZIERTE PUMPEN UND PUMPENAGGREGATE MODELLE : PUMPEN & PUMPENAGGREGATE H-FLO - G-FLO

Die vorliegenden Anweisungen gelten zusammen mit folgenden Normen :

1. Norm NF C 15 100,
2. Norm NF EN 60 079-14 (Elektrische Betriebsmittel für gasexplosionsgefährdete Bereiche)
3. Norm NF EN 60 079-17 (Prüfung und Wartung in gefährlichen Zonen),
4. Verordnungen, Vorschriften, Gesetze, Richtlinien, technische Informationen zu den Anwendungen, Standards, übliche Arbeitsmethoden, sowie weitere Dokumentationen zum Installationsort.

Wir lehnen jede Haftung bei Nichteinhaltung der o.a. Unterlagen ab.

Diese Anleitung ist ein Zusatz zu unserer allgemeinen Anleitung.

Für periphere Geräte der Pumpe (Sensor, Motor...) stellen die Anweisungen in dieser Anleitung unterstützende Hinweise zur Montage dar und ersetzen auf keinen Fall die spezifischen Anleitungen des Geräteherstellers. Diese spezifischen Anleitungen müssen unbedingt gelesen werden, bevor die Geräte montiert werden.

Die Installation des Gerätes darf nur von qualifiziertem und zugelassenem Fachpersonal erfolgen.

Unsere Geräte tragen das CE-Zeichen im Sinne der Richtlinie ATEX 2014/34/EU.

Sie sind für eine Verwendung in explosionsgefährdeten Atmosphären mit einem Druck von 0,8 bar a bis 1,1 bar und Temperaturen zwischen -15°C und +40°C und zwischen -15°C und +50°C sowie für nachstehende Gasgruppen vorgesehen :

Serie	EPL : Geräteschutz- niveau	Geräte- gruppe	Gruppe II - Untergruppen
H Flo	Gb	II	IIA, IIB
	Gc		IIA, IIB
G Flo	Gb	II	IIA, IIB, IIC
	Gc		IIA, IIB, IIC

Es ist zu sichern, dass die auf den Typenschildern aufgeführten Angaben mit den Informationen über die vorhandene explosionsgefährdete Atmosphäre, dem Anwendungsbereich sowie den Umgebungs- und Oberflächentemperaturen übereinstimmen.

Der Richtlinie 2014/34/EU entsprechend, müssen alle Zubehörteile oder (und) Komponenten, die in unseren Pumpenmotoren eingebaut werden, eine CE-Prüfbescheinigung vorweisen.

INHALT	Seite
1. ZERTIFIZIERUNG DER MOVEX-PUMPEN UND -AGGREGATE	3
2. TECHNISCHE SPEZIFIKATION DER PUMPEN	3
3. AUSTAUSCH VON TEILEN	3
3.1 Pumpen	3
3.2 Pumpenaggregate	3
4. TEMPERATURKLASSEN DER PUMPEN UND DER PUMPENAGGREGATE	4
4.1 Pumpen	4
4.2 Temperaturgrenzwerte - Pumpen	5
4.3 Pumpenaggregate	8
5. TROCKENLAUF	9
5.1 Betrieb mit einem Produkt, das keine eigene explosionsgefährdete Atmosphäre oder eine explosionsgefährdete Atmosphäre mit einer Zündtemperatur über 160°C erzeugt	9
5.2 Betrieb mit einem Produkt, das eine explosionsgefährdete Atmosphäre mit einer Zündtemperatur von unter 160°C erzeugt	9
5.3 Verdacht auf Pumpendefekt	9
6. ÜBERDRUCKBEGRENZUNG	10
6.1 Pumpenaggregate mit eingebautem Überströmventil	10
6.2 Pumpen und Pumpenaggregate ohne eingebautes Überströmventil	10
7. KONTROLLE DER DREHZAHL	11
8. BETRIEB IM GESCHLOSSENEN KREISLAUF	11
9. MIT DEN PUMPENDICHTUNGEN UNVERTRÄGLICHE LÖSUNGSMITTEL	11
10. RISIKEN EINER EXOTHERMISCHEN REAKTION	11
11. SCHUTZ VOR FREMDKÖRPERN	11
12. WARTUNG	12
12.1 Pumpen	12
12.2 Pumpenaggregate	13
13. MÖGLICHE LECKAGEN VON FÖRDERFLÜSSIGKEIT ..	13
14. FARBANSTRICH	13
14.1 Pumpenaggregate	13
15. STAUB	13
16. PUMPENANTRIEB	14
16.1 Ausrichten von Pumpe und Antrieb	14
16.2 Elastische Kupplung	14
16.3 Elektrische Installation des Motors oder des Getriebemotors der Pumpe	14
16.4 ATEX-Eigenschaften des Motors oder des Getriebemotors der Pumpe	14
17. ERDUNG	14
18. DIREKTE SONNENBESTRAHLUNG	14
19. KENNZEICHNUNG	15

1. ZERTIFIZIERUNG DER MOUVEX-PUMPEN UND -AGGREGATE

Die Pumpen und Aggregate von MOUVEX sind für der EPL Gb (2G) (hohes Sicherheitsmaß) zertifiziert. Dementsprechend, sind sie auch für einen Einsatz in der EPL Gc (3G) (normales Sicherheitsmaß) geeignet.

Sofern nicht anders angezeigt, gelten die in dieser Betriebsanleitung enthaltenen Empfehlungen für die Ausrüstung entsprechend EPL Gb und Gc (2G und 3G).

2. TECHNISCHE SPEZIFIKATION DER PUMPEN

Pumpentyp H & G FLO-Serie	FLO 6 S	FLO 8 S	FLO 11 S	FLO 15 S	FLO 25 S	FLO 40 S	FLO 50 S	FLO 65 S	FLO 65 HP
Daten									
Maximaler Nennvolumenstrom (m ³ .h ⁻¹)	6	8	11	15	25	40	50	65	50
Betriebsgrenzen									
Maximal zulässiges Drehmoment am Antriebsblock (N.m)	28	28	103	103	171	313	395	600	600

Andere Daten : Siehe Bedienungsanleitung der Pumpe.

3. AUSTAUSCH VON TEILEN

3.1 Pumpen

Mouvex Pumpenteile dürfen nur durch Original-MOUVEX-Ersatzteile ersetzt werden, die der Originalkonfiguration der Pumpe entsprechen.

Die Nichteinhaltung dieser Anweisung führt zu einer Änderung der Pumpenmerkmale und die ATEX-Zertifizierung der Pumpe wird ungültig.

Jeder Eingriff an MOUVEX-ATEX-Geräten darf nur von MOUVEX-Personal oder von speziell für diesen Eingriff zugelassenem Personal durchgeführt werden.

Die Nichteinhaltung dieser Vorschrift führt zum Verlust des von MOUVEX gegebenen ATEX-Zertifikats für die Pumpe.

Die bei sämtlichen Arbeiten an MOUVEX ATEX-Geräten verwendeten Werkzeuge dürfen keine Funken erzeugen.

Die Nichteinhaltung dieser Vorschrift führt zum Verlust des von MOUVEX gegebenen ATEX-Zertifikats für die Pumpe.

3.2 Pumpenaggregate

Ausrüstungen für Mouvex-Aggregate dürfen nur durch Ausrüstungen mit einem Schutzgrad, der mindestens dem des Aggregates entspricht, ersetzt werden.

Ihre Einbindung in und Verwendung im Aggregat darf nicht dadurch die Einhaltung der ausschlaggebenden Anforderungen der Richtlinie 2014/34/UE beeinflussen.

Die Nichteinhaltung dieser Regeln führt zum Verlust der MOUVEX ATEX-Zertifizierung des Aggregates.

4. TEMPERATURKLASSEN DER PUMPEN UND DER PUMPENAGGREGATE

4.1 Pumpen

Pumpen sind Geräte, deren Oberflächentemperatur vorrangig von der Temperatur des geförderten Produkts abhängt.

Deshalb gelten die Temperaturklassen der MOUVEX-Pumpen für die maximal zulässigen Flüssigkeitstemperaturen :

Maximale Temperatur des geförderten Produkts

Temperaturklasse	T4	T3 ^a
Umgebungstemperatur ≤ 40°C FLO 6/8 FLO 11/15/25/40/50/65	80°C 85°C	100°C
Umgebungstemperatur ≤ 50°C FLO 6/8 FLO 11/15/25/40/50/65	70°C 75°C	100°C

Die mit Heizmantel ausgestatteten Pumpen sind Geräte deren Oberflächentemperatur darüber hinaus ebenso stark von der Temperatur der Heizmedien abhängig ist, die den Heizmantel durchfließen. Deshalb gelten die Temperaturklassen der MOUVEX-Pumpen für die maximal zulässigen Temperaturen des den Heizmantel durchströmenden Heizmediums :

Max. Temperatur des Heizmediums

Temperaturklasse	T4	T3 ^a	T2 ^a
Umgebungstemperatur ≤ 40°C FLO 6/8 FLO 11/15/25/40/50/65	80°C 85°C	145°C 150°C	180°C
Umgebungstemperatur ≤ 50°C FLO 6/8 FLO 11/15/25/40/50/65	70°C 75°C	135°C 140°C	180°C

Jede Überschreitung der Maximaltemperatur des Förder- oder des Heizmediums (bei einer Pumpe mit Heizmantel) wird als eine Betriebsstörung der Pumpe angesehen, die Oberflächentemperaturen erzeugen kann, die höher als die der Temperaturklasse T sind, für die die Pumpe zertifiziert wurde.

Der Anwender der Pumpe muss sicherstellen, dass die Temperatur des Förder- und/oder des Heizmediums die angegebene Maximaltemperatur nicht überschreitet. Das kann z.B. durch die Verwendung einer Abschaltvorrichtung, erreicht werden.

Diese Ausrüstung muss der geltenden Gesetzgebung und den Normen entsprechen, insbesondere den Vorschriften über elektrische Betriebsmittel in explosionsgefährdeter Atmosphäre (EN 50495...). Die gewählten Kenndaten (Temperaturbeständigkeit, EPL...) müssen mindestens einen Schutzgrad garantieren, der dem der Pumpe entspricht.

Die Pumpen der H&G FLO Serien können mit einem CIP-Reinigungsmittel gereinigt werden (siehe BETRIEBSANLEITUNG der Pumpe). Im Laufe dieses Reinigungsvorgangs werden die Betriebstemperaturen der Pumpe direkt von der Temperatur des durch die Pumpe fließenden Reinigungsprodukts beeinflusst.

Max. Temperatur des Reinigungsmittels

Temperaturklasse	T4	T3 ^a
Umgebungstemperatur ≤ 40°C FLO 6/8 FLO 11/15/25/40/50/65	80°C 85°C	121°C
Umgebungstemperatur ≤ 50°C FLO 6/8 FLO 11/15/25/40/50/65	70°C 75°C	121°C

^a Für die Temperaturklassen T2 und T3 besteht die Möglichkeit, Pumpen mit Zertifizierung für Zwischentemperaturwerte zu liefern (die Werte sind der Tabelle zu entnehmen).

4. TEMPERATURKLASSEN DER PUMPEN UND DER PUMPENAGGREGATE (Fortsetzung)

4.2 Temperaturgrenzwerte - Pumpen Zwischenwerte

H&G Flo 6/8 S		
Maximale Temperatur des geförderten Produkts (°C)	Temperaturklassifizierung	
	Umgebungstemperatur 40°C	Umgebungstemperatur 50°C
70	122°C (T4)	132°C (T4)
75	127°C (T4)	137°C (T3)
80	132°C (T4)	142°C (T3)
85	137°C (T3)	147°C (T3)
90	142°C (T3)	152°C (T3)
95	147°C (T3)	157°C (T3)
100	152°C (T3)	162°C (T3)

H&G Flo 11 S		
Maximale Temperatur des geförderten Produkts (°C)	Temperaturklassifizierung	
	Umgebungstemperatur 40°C	Umgebungstemperatur 50°C
75	121°C (T4)	131°C (T4)
80	126°C (T4)	136°C (T3)
85	131°C (T4)	141°C (T3)
90	136°C (T3)	146°C (T3)
95	141°C (T3)	151°C (T3)
100	146°C (T3)	156°C (T3)

Max. Temperatur des Heizmediums (°C)	Temperaturklassifizierung	
	Umgebungstemperatur 40°C	Umgebungstemperatur 50°C
70	122°C (T4)	132°C (T4)
75	127°C (T4)	137°C (T3)
80	132°C (T4)	142°C (T3)
85	137°C (T3)	147°C (T3)
90	142°C (T3)	152°C (T3)
95	147°C (T3)	157°C (T3)
100	152°C (T3)	162°C (T3)
105	157°C (T3)	167°C (T3)
110	162°C (T3)	172°C (T3)
115	167°C (T3)	177°C (T3)
120	172°C (T3)	182°C (T3)
125	177°C (T3)	187°C (T3)
130	182°C (T3)	192°C (T3)
135	187°C (T3)	197°C (T3)
140	192°C (T3)	202°C (T2)
145	197°C (T3)	207°C (T2)
150	202°C (T2)	212°C (T2)
155	207°C (T2)	217°C (T2)
160	212°C (T2)	222°C (T2)
165	217°C (T2)	227°C (T2)
170	222°C (T2)	232°C (T2)
175	227°C (T2)	237°C (T2)
180	232°C (T2)	242°C (T2)

Max. Temperatur des Heizmediums (°C)	Temperaturklassifizierung	
	Umgebungstemperatur 40°C	Umgebungstemperatur 50°C
75	121°C (T4)	131°C (T4)
80	126°C (T4)	136°C (T3)
85	131°C (T4)	141°C (T3)
90	136°C (T3)	146°C (T3)
95	141°C (T3)	151°C (T3)
100	146°C (T3)	156°C (T3)
105	151°C (T3)	161°C (T3)
110	156°C (T3)	166°C (T3)
115	161°C (T3)	171°C (T3)
120	166°C (T3)	176°C (T3)
125	171°C (T3)	181°C (T3)
130	176°C (T3)	186°C (T3)
135	181°C (T3)	191°C (T3)
140	186°C (T3)	196°C (T3)
145	191°C (T3)	201°C (T2)
150	196°C (T3)	206°C (T2)
155	201°C (T2)	211°C (T2)
160	206°C (T2)	216°C (T2)
165	211°C (T2)	221°C (T2)
170	216°C (T2)	226°C (T2)
175	221°C (T2)	231°C (T2)
180	226°C (T2)	236°C (T2)

4. TEMPERATURKLASSEN DER PUMPEN UND DER PUMPENAGGREGATE (Fortsetzung)

H&G Flo 15 S		
Maximale Temperatur des geförderten Produkts (°C)	Temperaturklassifizierung	
	Umgebungs-temperatur 40°C	Umgebungs-temperatur 50°C
75	124°C (T4)	134°C (T4)
80	129°C (T4)	139°C (T3)
85	134°C (T4)	144°C (T3)
90	139°C (T3)	149°C (T3)
95	144°C (T3)	154°C (T3)
100	149°C (T3)	159°C (T3)

H&G Flo 25 S		
Maximale Temperatur des geförderten Produkts (°C)	Temperaturklassifizierung	
	Umgebungs-temperatur 40°C	Umgebungs-temperatur 50°C
75	125°C (T4)	135°C (T4)
80	130°C (T4)	140°C (T3)
85	135°C (T4)	145°C (T3)
90	140°C (T3)	150°C (T3)
95	145°C (T3)	155°C (T3)
100	150°C (T3)	160°C (T3)

Max. Temperatur des Heizmediums (°C)	Temperaturklassifizierung	
	Umgebungs-temperatur 40°C	Umgebungs-temperatur 50°C
75	124°C (T4)	134°C (T4)
80	129°C (T4)	139°C (T3)
85	134°C (T4)	144°C (T3)
90	139°C (T3)	149°C (T3)
95	144°C (T3)	154°C (T3)
100	149°C (T3)	159°C (T3)
105	154°C (T3)	164°C (T3)
110	159°C (T3)	169°C (T3)
115	164°C (T3)	174°C (T3)
120	169°C (T3)	179°C (T3)
125	174°C (T3)	184°C (T3)
130	179°C (T3)	189°C (T3)
135	184°C (T3)	194°C (T3)
140	189°C (T3)	199°C (T3)
145	194°C (T3)	204°C (T2)
150	199°C (T3)	209°C (T2)
155	204°C (T2)	214°C (T2)
160	209°C (T2)	219°C (T2)
165	214°C (T2)	224°C (T2)
170	219°C (T2)	229°C (T2)
175	224°C (T2)	234°C (T2)
180	229°C (T2)	239°C (T2)

Max. Temperatur des Heizmediums (°C)	Temperaturklassifizierung	
	Umgebungs-temperatur 40°C	Umgebungs-temperatur 50°C
75	125°C (T4)	135°C (T4)
80	130°C (T4)	140°C (T3)
85	135°C (T4)	145°C (T3)
90	140°C (T3)	150°C (T3)
95	145°C (T3)	155°C (T3)
100	150°C (T3)	160°C (T3)
105	155°C (T3)	165°C (T3)
110	160°C (T3)	170°C (T3)
115	165°C (T3)	175°C (T3)
120	170°C (T3)	180°C (T3)
125	175°C (T3)	185°C (T3)
130	180°C (T3)	190°C (T3)
135	185°C (T3)	195°C (T3)
140	190°C (T3)	200°C (T3)
145	195°C (T3)	205°C (T2)
150	200°C (T3)	210°C (T2)
155	205°C (T2)	215°C (T2)
160	210°C (T2)	220°C (T2)
165	215°C (T2)	225°C (T2)
170	220°C (T2)	230°C (T2)
175	225°C (T2)	235°C (T2)
180	230°C (T2)	240°C (T2)

4. TEMPERATURKLASSEN DER PUMPEN UND DER PUMPENAGGREGATE (Fortsetzung)

H&G Flo 40 S		
Maximale Temperatur des geförderten Produkts (°C)	Temperaturklassifizierung	
	Umgebungstemperatur 40°C	Umgebungstemperatur 50°C
75	122°C (T4)	132°C (T4)
80	127°C (T4)	137°C (T3)
85	132°C (T4)	142°C (T3)
90	137°C (T3)	147°C (T3)
95	142°C (T3)	152°C (T3)
100	147°C (T3)	157°C (T3)

H&G Flo 50 S		
Maximale Temperatur des geförderten Produkts (°C)	Temperaturklassifizierung	
	Umgebungstemperatur 40°C	Umgebungstemperatur 50°C
75	125°C (T4)	135°C (T4)
80	130°C (T4)	140°C (T3)
85	135°C (T4)	145°C (T3)
90	140°C (T3)	150°C (T3)
95	145°C (T3)	155°C (T3)
100	150°C (T3)	160°C (T3)

Max. Temperatur des Heizmediums (°C)	Temperaturklassifizierung	
	Umgebungstemperatur 40°C	Umgebungstemperatur 50°C
75	122°C (T4)	132°C (T4)
80	127°C (T4)	137°C (T3)
85	132°C (T4)	142°C (T3)
90	137°C (T3)	147°C (T3)
95	142°C (T3)	152°C (T3)
100	147°C (T3)	157°C (T3)
105	152°C (T3)	162°C (T3)
110	157°C (T3)	167°C (T3)
115	162°C (T3)	172°C (T3)
120	167°C (T3)	177°C (T3)
125	172°C (T3)	182°C (T3)
130	177°C (T3)	187°C (T3)
135	182°C (T3)	192°C (T3)
140	187°C (T3)	197°C (T3)
145	192°C (T3)	202°C (T2)
150	197°C (T3)	207°C (T2)
155	202°C (T2)	212°C (T2)
160	207°C (T2)	217°C (T2)
165	212°C (T2)	222°C (T2)
170	217°C (T2)	227°C (T2)
175	222°C (T2)	232°C (T2)
180	227°C (T2)	237°C (T2)

Max. Temperatur des Heizmediums (°C)	Temperaturklassifizierung	
	Umgebungstemperatur 40°C	Umgebungstemperatur 50°C
75	125°C (T4)	135°C (T4)
80	130°C (T4)	140°C (T3)
85	135°C (T4)	145°C (T3)
90	140°C (T3)	150°C (T3)
95	145°C (T3)	155°C (T3)
100	150°C (T3)	160°C (T3)
105	155°C (T3)	165°C (T3)
110	160°C (T3)	170°C (T3)
115	165°C (T3)	175°C (T3)
120	170°C (T3)	180°C (T3)
125	175°C (T3)	185°C (T3)
130	180°C (T3)	190°C (T3)
135	185°C (T3)	195°C (T3)
140	190°C (T3)	200°C (T3)
145	195°C (T3)	205°C (T2)
150	200°C (T3)	210°C (T2)
155	205°C (T2)	215°C (T2)
160	210°C (T2)	220°C (T2)
165	215°C (T2)	225°C (T2)
170	220°C (T2)	230°C (T2)
175	225°C (T2)	235°C (T2)
180	230°C (T2)	240°C (T2)

4. TEMPERATURKLASSEN DER PUMPEN UND DER PUMPENAGGREGATE (Fortsetzung)

4.3 Pumpenaggregate

Die Temperaturklassifizierung des gesamten Pumpenaggregates hängt von der Temperaturklassifizierung der einzelnen Baugruppen ab, aus denen sich das Aggregat zusammensetzt und wird bestimmt von der Baugruppe mit dem geringsten Klassifizierungsniveau.

Beispiel : Ein Pumpenaggregat, mit einem Motor T3, einem Druckschalter T6 und einer Pumpe T4 erhält die Temperaturklassifizierung T3.

H&G Flo 65 S & HP		
Maximale Temperatur des geförderten Produkts (°C)	Temperaturklassifizierung	
	Umgebungs- temperatur 40°C	Umgebungs- temperatur 50°C
75	123°C (T4)	133°C (T4)
80	128°C (T4)	138°C (T3)
85	133°C (T4)	143°C (T3)
90	138°C (T3)	148°C (T3)
95	143°C (T3)	153°C (T3)
100	148°C (T3)	158°C (T3)

Max. Temperatur des Heizmediums (°C)	Temperaturklassifizierung	
	Umgebungs- temperatur 40°C	Umgebungs- temperatur 50°C
75	123°C (T4)	133°C (T4)
80	128°C (T4)	138°C (T3)
85	133°C (T4)	143°C (T3)
90	138°C (T3)	148°C (T3)
95	143°C (T3)	153°C (T3)
100	148°C (T3)	158°C (T3)
105	153°C (T3)	163°C (T3)
110	158°C (T3)	168°C (T3)
115	163°C (T3)	173°C (T3)
120	168°C (T3)	178°C (T3)
125	173°C (T3)	183°C (T3)
130	178°C (T3)	188°C (T3)
135	183°C (T3)	193°C (T3)
140	188°C (T3)	198°C (T3)
145	193°C (T3)	203°C (T2)
150	198°C (T3)	208°C (T2)
155	203°C (T2)	213°C (T2)
160	208°C (T2)	218°C (T2)
165	213°C (T2)	223°C (T2)
170	218°C (T2)	228°C (T2)
175	223°C (T2)	233°C (T2)
180	228°C (T2)	238°C (T2)

5. TROCKENLAUF

Die Ringkolbenpumpen H&G FLO können während des Ansaugens auch trocken, ohne Fördermedium in der Pumpe laufen, ohne dass es zu einer Überschreitung der Oberflächentemperatur gemäß Temperaturklasse kommt (beispielsweise während des Ansaugens oder der Entleerung der Leitungen). Dieser Betrieb ist jedoch nur unter folgenden Bedingungen zugelassen :

5.1 Betrieb mit einem Produkt, das keine eigene explosionsgefährdete Atmosphäre oder eine explosionsgefährdete Atmosphäre mit einer Zündtemperatur über 160°C erzeugt

- Beim Pumpenstart beträgt die Temperatur der äußeren Oberflächen von Zylinder und Deckel weniger als 50°C^b,
- Der Differenzdruck ohne gepumptes Produkt ist auf 3 bar begrenzt,
- Die Betriebsdauer ohne Fördermedium (Trockenlauf) darf den nachstehend angegebenen Wert nicht überschreiten.

Maximale Betriebsdauer ohne Fördermedium

Temperaturklasse	Zeit (Minuten)	
	FLO 6/8	FLO 11/15/25/40/50/65
T4	4	6
T3	4	6

Diese Dauer kann auf mehrere Betriebssequenzen in Abständen von jeweils mindestens 15 Minuten verteilt werden. Jeder Betrieb, der über diese Dauer hinausgeht, macht eine gründliche Inspektion des Geräts (eventuell sogar einen Auseinanderbau) erforderlich, um zu überprüfen, dass der letzte Einsatz keine zusätzlichen Entzündungsrisiken erzeugt hat (bitte beachten, dass auch bei Oberflächentemperaturen der Pumpe gemäß den oben angegebenen Grenzwerten im Inneren der Pumpe hohe Temperaturen auftreten können).

5.2 Betrieb mit einem Produkt, das eine explosionsgefährdete Atmosphäre mit einer Zündtemperatur von unter 160°C erzeugt

Der Betrieb ohne gepumptes Produkt ist verboten.

5.3 Verdacht auf Pumpendefekt

Wenn das Verhalten der Pumpe darauf hinweist, dass diese einen Defekt aufweisen könnte (Rückgang des Volumenstromes / des Drucks, anormales Geräusch...), ist der Trockenlauf untersagt.

Demzufolge darf in diesem Fall das Entleeren der Leitungen nicht von der Pumpe durchgeführt werden.

Das Betreiben der Pumpe ohne Beachtung dieser Anweisungen ist strengstens untersagt.

Der Benutzer muss seine Anlage bewerten und alle Betriebszustände auflisten, bei denen es zum Trockenlauf kommt und entsprechende Kontrollmaßnahmen ergreifen, die das Einhalten der Einsatzgrenzen der Pumpe garantieren.

Beispiele für Betriebszustände mit möglichem Trockenlauf :

- Selbstansaugen der Pumpe,
- Entleeren der Leitungen,
- Unterbrechung des Förderstromes (leerer Behälter),
- blockierte Saugleitung (Ventil, verschmutztes Sieb...),
- Lufteinschluss auf der Saugseite,
- ...

Die Kontrolle kann beispielsweise von einer Bedienungsperson durchgeführt werden, die darauf achtet, dass die pumpenabhängigen Abläufe funktionieren oder dass die vom Vorhandensein von Flüssigkeit abhängigen physikalischen Größen (Volumenstrom, Druck, Drehmoment...) den erwarteten entsprechen.

Diese Kontrollmaßnahmen können durch die Verwendung einer Abschaltvorrichtung automatisiert werden.

Diese Ausrüstung muss der geltenden Gesetzgebung und den Normen entsprechen, insbesondere den Vorschriften über elektrische Betriebsmittel in explosionsgefährdeter Atmosphäre (EN 50495...). Die gewählten Kenndaten (Temperaturbeständigkeit, EPL...) müssen mindestens einen Schutzgrad garantieren, der dem der Pumpe entspricht.

^b Sollte es für das zu pumpende Produkt notwendig sein, dass die Pumpe vor dem Starten beheizt werden muss, sind besondere Maßnahmen zu treffen nach der Formel getroffen :

$$[\text{Max. Temperatur des Heizmediums}] = [\text{Klassifizierung der Pumpentemperatur}] - [\text{Zündtemperatur des Prüfgases}] + [\text{Maximal zulässige Umgebungstemperatur}]$$

$$T_{\text{max}} = 200 - 160 + 40 = 80^{\circ}\text{C}$$

6. ÜBERDRUCKBEGRENZUNG

Jede Überschreitung des maximal zulässigen Drucks wird wie eine Betriebsstörung der Pumpe / des Pumpenaggregates angesehen, die Oberflächentemperaturen erzeugen kann, welche die Temperaturklasse der Pumpe / des Pumpenaggregates überschreiten, und die für den Benutzer und / oder die Installation Risiken hervorrufen kann.

Um diese Risiken zu vermeiden, muss der Benutzer die Pumpe / das Pumpenaggregat unbedingt mit einer Vorrichtung zur Druckbegrenzung versehen, deren Auslöseschwelle auf den kleinsten zulässigen Maximalwert aller Komponenten des Kreislaufs (einschließlich der Druckverluste) eingestellt ist.

6.1 Pumpenaggregate mit eingebautem Überströmventil

Da das Überströmventil in Teile des Pumpenaggregates eingebaut ist, fließt das Produkt direkt von der Druckleitung zur Saugleitung zurück.

Durch den kurzen Umwälzkreislauf können die äußeren Oberflächen des Überströmventils im Falle eines Pumpenbetriebs bei blockierter Druckseite in Kürze sehr hohe Temperaturen, erreichen.

Aus diesen Gründen, kann ein Abschaltgerät notwendig sein, um die Temperaturklassifizierung entsprechend der EPL der Ausrüstung und deren Einsatzbedingungen einzuhalten (siehe Tabelle unten).

Das Abschaltgerät muss :

- an den dafür vorgesehenen Stellen installiert werden ^c,
- die Stromversorgung der Pumpe unterbrechen und alle für die Installation notwendigen Sicherheitsmessgeräte ansteuern,
- den geltenden Normen entspricht und insbesondere den Normen für elektrische Betriebsmittel in explosionsgefährdeter Atmosphäre (EN 50495...),
- ein Schutzniveau gegen Explosionen besitzen, das gleich oder größer als jenes des Pumpenaggregates ist,
- einen Grad an Eigensicherheit besetzen, der der EPL der Ausrüstung und der Verwendungsart des Überströmventils entspricht ist (siehe Tabelle unten).

Verwendungsart des Überströmventils ^d	Schutz		Regelung	
	Gc (3G)	Gb (2G)	Gc (3G)	Gb (2G)
EPL des Pumpenaggregates				
Temperaturschalter gefordert	nein	ja	ja	ja
Geforderter Grad an Eigensicherheit	-	kein	kein	SIL 1

Der Schaltpunkt des Temperaturschalters ist so zu wählen, dass die Temperaturen an den kontrollierten Stellen nicht die unten genannten Werte übersteigen.

Die Festlegung des Schaltpunktes muss die Toleranz des Temperaturschalters berücksichtigen.

Beispiel : Für eine Toleranz von $\pm 5K$ muss der Schaltpunkt in der Temperaturklasse T4 auf $125 - 5 = 120^{\circ}C$ eingestellt sein.

Temperaturklasse	Max. Schaltpunkt des Temperaturbegrenzungseinrichtung
T4	125°C
T3	190°C

HINWEIS :

Der am Überströmventil installierte Temperaturschalter ist nicht für die Überwachung der Oberflächentemperatur der Pumpe gemäß § TEMPERATURKLASSEN DER PUMPEN UND DER PUMPENAGGREGATE vorgesehen. Seine Aufgabe ist das Abschalten bei einem Fehlbetrieb, der zu einer Temperaturerhöhung der Überströmventil-Oberfläche über den für die Temperaturklasse zulässigen Wert führt.

Die Temperatur der Pumpenoberflächen muss von einem Messgerät überwacht werden, das getrennt vom Temperaturschalter am Überströmventil arbeitet.

6.2 Pumpen und Pumpenaggregate ohne eingebautes Überströmventil

6.2.1 Schutz durch einen Druckschalter

Der Schutz kann durch die Installation eines Druckschalters sichergestellt werden, der die Pumpe im Fall von Überdruck abschaltet.

Dieses Gerät muss der geltenden Gesetzgebung und den Normen entsprechen, insbesondere den Vorschriften über elektrische Betriebsmittel in explosionsgefährdeter Atmosphäre (EN 50495...). Die gewählten Kenndaten (Temperaturbeständigkeit, EPL...) müssen mindestens einen Schutzgrad garantieren, der dem der Pumpe / des Pumpenaggregates entspricht.

6.2.2 Schutz durch externes Überströmventil

Der Schutz gegen Überdruck kann durch die Installation eines externen Überströmventils mit Rücklauf in den Behälter / in die Saugleitung sichergestellt werden.

In dem Fall muss sich der Benutzer vergewissern, dass der Kreislauf die Kenndaten gemäß § BETRIEB IM GESCHLOSSENEN KREISLAUF erfüllt.

Es wird ebenfalls empfohlen, die Einhaltung der Temperatur am Überströmventil entsprechend der Temperaturklasse der Installationszone zu kontrollieren.

^c Siehe Abmessung des Pumpenaggregates.

^d Verwendungsart des Überströmventils :

Schutz : Schutz der Pumpe vor Überdruck im nicht wiederholbaren Störfall. Das Überströmventil kann nicht gleichzeitig eine Regulierungsaufgabe erfüllen.

Regelung : Druck- / Durchflussregelung in der Anlage (z.B. : Durchflussregelung der Pumpe ohne Rücklauf und ohne Drehzahlregelung). In diesem Fall kann das Überströmventil ebenfalls eine Schutzaufgabe erfüllen.

7. KONTROLLE DER DREHZAHL

Jede Überschreitung der maximal zulässigen Drehzahl wird wie eine Betriebsstörung der Pumpe angesehen, die Oberflächentemperaturen erzeugen kann, welche die Temperaturklasse der Pumpe überschreiten, und die für den Benutzer und/oder die Installation Risiken hervorrufen kann.

Bei der Erstinbetriebnahme der Pumpe oder nach einer Änderung am Pumpenaggregat oder an den Einstellungen muss die Drehzahl der Pumpe kontrolliert werden, um sicherzustellen, dass sie geringer oder gleich jener ist, die für diese Anwendung festgelegt wurde.

8. BETRIEB IM GESCHLOSSENEN KREISLAUF

Der Betrieb im geschlossenen Kreislauf bei geringen Fördermengen kann eine starke Erhitzung des gepumpten Produkts zur Folge haben.

Der Benutzer muss sich vergewissern, dass der Rezirkulationskreislauf groß genug dimensioniert ist, damit die Temperaturerhöhung der gepumpten Flüssigkeit, die Temperaturgrenzwerte der Kreislaufkomponenten nicht übersteigt.

Diese Kontrolle kann beispielsweise durch die Installation eines Temperaturschalters erfolgen, der die Installation im Fall einer Überschreitung der maximal zulässigen Temperaturwerte abschaltet.

Dieses Gerät muss der geltenden Gesetzgebung und den Normen entsprechen, insbesondere den Vorschriften über elektrische Betriebsmittel in explosionsgefährdeter Atmosphäre (EN 50495...). Die gewählten Kenndaten (Temperaturbeständigkeit, EPL...) müssen mindestens einen Schutzgrad garantieren, der der Zone entspricht, in der sich die Installation befindet.

9. MIT DEN PUMPENDICHTUNGEN UNVERTRÄGLICHE LÖSUNGSMITTEL

Der Benutzer muss sicherstellen, dass das geförderte Medium und das Reinigungsmittel mit den in der Pumpe / im Pumpenaggregat eingebauten Dichtungen verträglich sind.

10. RISIKEN EINER EXOTHERMISCHEN REAKTION

Wenn die Pumpe / das Pumpenaggregat nacheinander verschiedene Produkte fördert, müssen vom Benutzer Vorkehrungen getroffen werden, um eine Erhitzung durch exothermische Reaktionen zwischen den verschiedenen gepumpten Produkten zu vermeiden.

11. SCHUTZ VOR FREMDKÖRPERN

Der Benutzer muss die erforderlichen Maßnahmen treffen, um die Installation gegen das Eindringen von Fremdkörpern zu schützen, die die Pumpe / das Pumpenaggregat beschädigen können, beispielsweise indem er dafür sorgt, dass weder das gepumpte Produkt noch die Leitungen Fremdkörper enthalten, die die Pumpe / das Pumpenaggregat beschädigen können, oder indem er ein Saugsieb anbringt.

Beim Betrieb der Pumpe ohne Fördermedium muss ganz besonders auf die Risiken von Funkenbildung und heißen Oberflächen durch das Reiben von Fremdkörpern an den Innenflächen der Pumpe / des Pumpenaggregates geachtet werden. Diese Risiken müssen vor der Verwendung der Pumpe ohne Fördermedium unbedingt bewertet werden.

12. WARTUNG

12.1 Pumpen

Eine zu starke Abnutzung der Pumpenteile wird wie eine Betriebsstörung der Pumpe angesehen, die Oberflächentemperaturen erzeugen kann, welche die Temperaturklasse der Pumpe überschreiten, und die für den Benutzer und/oder die Installation Risiken hervorrufen kann.

12.1.1 Schmierung

Vor dem ersten Pumpenstart oder nach einem Eingriff in den Antriebsblock muss der Ölstand bei Umgebungstemperatur (Öl nicht emulgiert) geprüft werden.

Die Dichtungen der Antriebswelle müssen alle 1000 Betriebsstunden überprüft werden.

Bei Ölverlust muss der Benutzer die erforderlichen Reparaturen vornehmen (siehe § ÖLWECHSEL DES ANTRIEBES in der Bedienungsanleitung der Pumpe).

Der Benutzer muss darauf achten, die vom Hersteller empfohlenen und in der Bedienungsanleitung der Pumpe vorgesehenen Ölwechselintervalle einzuhalten.

12.1.2 Antriebsblock

Der Anwender muss die Einhaltung der unten definierten Austauschintervalle gewährleisten :

Berechnung der Lebensdauer (in Stunden) :

$$\text{Lebensdauer} = \frac{\text{Anzahl der Zyklen}}{60 \times \text{Drehzahl (1/min)}}$$

H&G-Flo 6 & 8 S		
Antriebsmoment (N.m)		Lebensdauer (Anzahl der Zyklen)
Maxi	28	288 398 929
	25	403 665 736
	22	585 523 532
75%	21	716 365 241
	20	887 035 365
	17	1 417 901 662
50%	14	2 423 453 713
	11	
	8	
25%	7	

H&G-Flo 11 & 15 S		
Antriebsmoment (N.m)		Lebensdauer (Anzahl der Zyklen)
Maxi	103	175 533 600
	93	246 734 400
	82	375 355 200
75%	77	462 950 400
	72	579 057 600
	62	953 224 800
50%	52	1 713 254 400
	41	
	31	
25%	26	

H&G-Flo 25 S		
Antriebsmoment (N.m)		Lebensdauer (Anzahl der Zyklen)
Maxi	171	113 200 741
	154	160 492 500
	137	237 006 000
75%	128	297 265 500
	120	368 613 000
	103	613 355 441
50%	86	1 119 029 323
	68	
	51	
25%	43	

H&G-Flo 40 S		
Antriebsmoment (N.m)		Lebensdauer (Anzahl der Zyklen)
Maxi	313	143 297 008
	287	191 328 027
	261	262 572 894
75%	235	372 527 817
	209	550 677 453
	183	857 461 474
50%	157	1 429 067 493
	130	
	104	
25%	78	

H&G-Flo 50 S		
Antriebsmoment (N.m)		Lebensdauer (Anzahl der Zyklen)
Maxi	395	147 552 000
	360	201 024 000
	330	268 656 000
75%	300	369 144 000
	265	558 168 000
	230	895 032 000
50%	200	1 426 128 000
	165	
	130	
25%	100	

H&G-Flo 65 S & HP		
Antriebsmoment (N.m)		Lebensdauer (Anzahl der Zyklen)
Maxi	600	117 600 000
	550	157 500 000
	500	216 300 000
75%	450	308 700 000
	400	457 800 000
	350	714 000 000
50%	300	1 197 000 000
	250	
	200	
25%	150	

12. WARTUNG (Fortsetzung)

12.1.3 Verschleißteile

Die Wartungsintervalle für Verschleißteile sind stark abhängig von den Betriebsbedingungen, sie sind deshalb in Abhängigkeit von der Anwendung festzulegen.

Zylinder und Kolben :

Der Benutzer muss darauf achten, dass der Abrieb an Zylinder und Kolben die maximal zulässigen Grenzwerte gemäß den Angaben der zum Lieferumfang der Pumpe gehörenden Bedienungsanleitung nicht überschreitet.

12.1.4 Ausrichtung

Nach jeglichem Eingriff an der Pumpe muss die Ausrichtung der Pumpe und des Getriebemotors kontrolliert werden.

12.2 Pumpenaggregate

12.2.1 Allgemeines

Die Wartung an den Baugruppen, aus denen das Aggregat besteht, muss entsprechend den vom Hersteller gegebenen Anweisungen durchgeführt werden.

12.2.2 Wartung der elektrischen Ausrüstung

Vor jeglichem Wartungseingriff an den elektrischen Baugruppen (Motor, Schaltkasten, Sicherheits-, Kontroll- und Schutzelemente der Pumpe usw.) muss man :

- die entsprechenden technischen Unterlagen, die der Ausrüstung beiliegen befolgen,
- die Sicherheitshinweise einhalten und insbesondere nicht unter Spannung stehende Baugruppen öffnen.

Während der Wartungsarbeiten :

- Die Kabelisolierung, die Kabelbefestigung, die Kabelschuhe und andere Anschlüsse überprüfen,
- Beim Zusammenbau der elektrischen Teile die Abdichtung und die Sauberkeit der Dichtungsfläche(n) überprüfen.

12.2.3 Ausrichtung

Nach jeglichem Eingriff am Pumpenaggregat muss die Ausrichtung der Pumpe und des Getriebemotors kontrolliert werden.

13. MÖGLICHE LECKAGEN VON FÖRDERFLÜSSIGKEIT

Mögliche Flüssigkeitsleckagen durch die Pumpen- / Pumpenaggregate-Dichtungen hindurch bringen keine zusätzliche Entzündungsgefahr mit sich, solange die explosionsgefährdete Atmosphäre um das Gerät herum auch wirklich dem Atmosphärentyp entspricht, für den die Pumpe ausgewählt wurde.

Es ist sicherzustellen, dass die gepumpte Flüssigkeit bei Kontakt mit der Umgebungsatmosphäre oder mit in der Nähe befindlichen Materialien keine explosive Atmosphäre schafft, die die Klassifizierung der Zone ändert, in der sich die Pumpe / das Aggregat befindet.

Pumpen der Serie H&G FLO müssen bei Austreten von Flüssigkeit durch das Entlüftungsventil des Antriebsblocks unbedingt gestoppt werden.

14. FARBANSTRICH

14.1 Pumpenaggregate

Während eventueller Ausbesserungsarbeiten der Lackierung an den Aggregateteilen muss der Benutzer sicherstellen, dass die Vorschriften gemäß den entsprechenden Betriebsanleitungen der jeweiligen Hersteller eingehalten werden.

15. STAUB

Zum Schutz vor einem Entzündungsrisiko durch Staub hat der Betreiber sicherzustellen, dass die Dicke der Staubschicht auf der Pumpe / dem Pumpenaggregat 5 mm nicht überschreitet.

16. PUMPENANTRIEB

16.1 Ausrichten von Pumpe und Antrieb

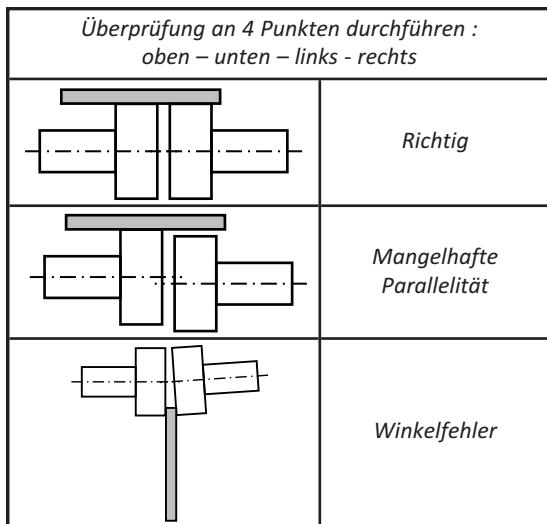
Um eine einwandfreie Ausrichtung und Kupplung zu gewährleisten, zur Kontrolle einer eventuellen Achsverschiebung einen geraden Stahlstab und zur Überprüfung einer eventuellen Winkelverschiebung eine Dickenlehren benutzen.

Es ist wichtig, die Ausrichtung nach jedem Installationsschritt zu prüfen, um sicher zu stellen, dass nach keinem der Schritte Spannung auf die Gruppe oder die Pumpe ausübt wird :

- Nach Befestigung auf den Fundamenten
- Nach Befestigung der Rohrleitungen
- Nachdem die Pumpe bei normalen Betriebstemperaturen gelaufen ist

Eine Kontrolle der Ausrichtung sollte alle 6 Monate durchgeführt werden.

Die drei nachstehenden Abbildungen zeigen die möglichen Fehler. Die zulässigen Ausrichtungswerte sind in der zum Lieferumfang der Kupplung gehörenden Bedienungsanleitung angegeben.



MERKE :

Kupplung nie zum Kompensieren einer mangelhaften Ausrichtung verwenden.

16.2 Elastische Kupplung

Es muss eine ATEX-zertifizierte, elastische Kupplung verwendet werden. Diese Kupplung muss einen Schutzgrad haben, der dem der Pumpengruppe gleich oder höher ist. Für die Montage oder die Wartungsanweisungen der elastischen Kupplung folgen Sie den Anweisungen der spezifischen Betriebsanleitung des Kupplungsherstellers.

16.3 Elektrische Installation des Motors oder des Getriebemotors der Pumpe

Die Übereinstimmung zwischen den Angaben auf dem Typenschild und der Versorgungsspannung prüfen.

Für den Anschluss des Motors an das Stromnetz folgen Sie den Anweisungen der spezifischen Betriebsanleitung des Motorherstellers.

Folgen Sie dem Anschlussplan und benutzen Sie nur Kabel, die der Spannung entsprechen und achten Sie besonders auf Festsitz der elektrischen Kontakte.

Die Motoren müssen mit Überlastschaltern und den entsprechenden Sicherungen geschützt werden.

Die vorgeschriebenen Erdungen vornehmen.

Die Pumpe im Trockenlauf starten, um die einwandfreie Installation der Anschlüsse zu prüfen und um festzustellen, ob die Drehrichtung auch der Saug- und Druckseite der Anlage entspricht.

16.4 ATEX-Eigenschaften des Motors oder des Getriebemotors der Pumpe

Der Motor oder der Getriebemotor muss der geltenden Gesetzgebung und den Normen entsprechen, insbesondere den Vorschriften über elektrische Betriebsmittel in explosionsgefährdeter Atmosphäre.

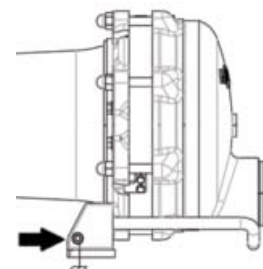
Das Sicherheitsmaß muss gleich oder höher als das des Pumpaggregats sein. Für die Wartungsanweisungen der Motoren oder Getriebemotoren folgen Sie den Anweisungen der spezifischen Betriebsanleitung des Motorenherstellers.

17. ERDUNG

Um Entzündungsrisiken aufgrund von elektrostatischen Aufladungen zu vermeiden, müssen die Pumpe und das Pumpenaggregat immer geerdet werden.

Für die Pumpe die Bohrung am Fuß der Druckseite nutzen.

Eine besondere Aufmerksamkeit muss der Erdung von mobilen oder auf LKW montierten Aggregaten gewidmet werden.



18. DIREKTE SONNENBESTRAHLUNG

Eine direkte Sonneneinstrahlung könnte die Oberflächentemperatur der Pumpen / Pumpenaggregate über die der Umgebungstemperatur hinaus erhöhen.

Folglich muss der Benutzer sicherstellen, dass die Pumpen / Pumpenaggregate keiner direkten Sonneneinstrahlung ausgesetzt ist oder dass die Temperatur der Pumpen-Oberflächen dem Schutzniveau weiterhin entspricht.

19. KENNZEICHNUNG

Pumpen der Serien H&G FLO sind wie folgt gekennzeichnet :

MOUVEX F89 AUXERRE

Ppe H&G FLO 6/8/11/15/25/40/50/65 + Kurzbezeichnung der Pumpe

 II 2 G

Ex h IIB (oder IIC) T4 T2 Gb X

Seriennummer

Baujahr

——X

Pumpenaggregate der Serien H&G FLO sind wie folgt gekennzeichnet :

MOUVEX F89 AUXERRE

Gpe H&G FLO 6/8/11/15/25/40/50/65 + Kurzbezeichnung der Pumpenaggregate

 II 2 G

Ex h IIB (oder IIC) T4 T2 Gb X

Seriennummer

Baujahr

——X