



ISTRUZIONI 35454 i

Publicazione

In vigore da

Precedente

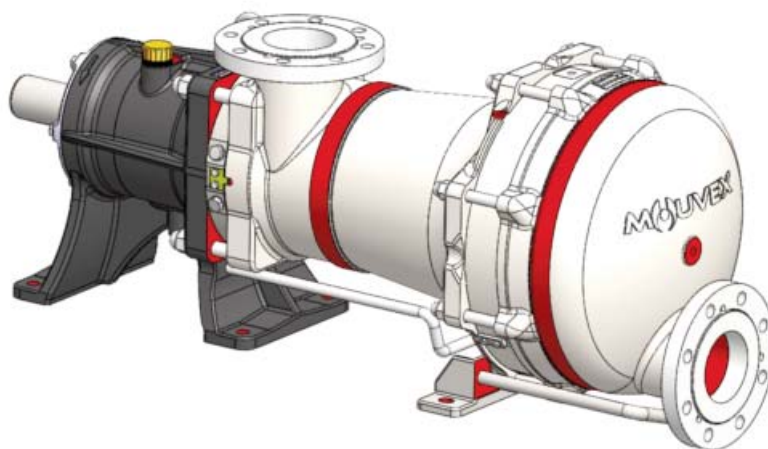
Giugno 2023

Novembre 2022

Traduzione delle istruzioni originali

***Istruzioni aggiuntive
per il materiale certificato ATEX***

Pompe e gruppi H-FLO - G-FLO



EPL : Livello di protezione di apparecchi



Z.I. La Plaine des Isles - F 89000 AUXERRE - FRANCE
Tel. : +33 (0)3.86.49.86.30 - Fax : +33 (0)3.86.49.87.17
contact.mouvex@psgdover.com - www.mouvex.com

Il vostro distributore :

POMPA A PISTONE ECCENTRICO PRINCIPIO MOVEX

ISTRUZIONI AGGIUNTIVE PER IL MATERIALE CERTIFICATO ATEX

MODELLI : Pompe e gruppi H-FLO - G-FLO

Unitamente alle presenti istruzioni, sarà necessario leggere quanto segue :

1. la norma NF C 15 100,
2. la norma NF EN 60 079-14 (impianti elettrici in atmosfere esplosive con presenza di gas),
3. la norma NF EN 60 079-17 (ispezione e manutenzione in ambienti pericolosi),
4. i decreti, le ordinanze, le leggi, le direttive, le circolari relative alle applicazioni, le norme, le regole di esecuzione a regola d'arte e qualsiasi altro documento relativo al luogo di installazione.

Non ci riterremo in alcun modo responsabili del mancato rispetto di quanto suddetto.

Questo documento integra il manuale tecnico generale.

Per gli altri materiali diversi dalla pompa (sonda, motore...), le istruzioni contenute in questo manuale offrono un supporto al montaggio ma non intendono in alcun caso sostituire il contenuto delle istruzioni specifiche dei singoli fornitori dei materiali. Pertanto, prima di procedere al montaggio di questi ultimi, è necessario aver le istruzioni corrispondenti

Il materiale deve essere installato da personale qualificato, competente ed abilitato.

I nostri prodotti riportano il marchio CE con riferimento alla direttiva ATEX 2014/34/UE.

Ne è previsto l'uso in atmosfere esplosive con pressioni che vanno da 0,8 bar a 1,1 bar e temperature comprese tra -15°C e +40°C e tra -15°C e +50°C per il gruppi di gas sotto :

Serie	EPL : Livello di protezione di apparecchi	Gruppo di apparecchi	Suddivisioni del gruppo II
H Flo	Gb	II	IIA, IIB
	Gc		IIA, IIB
G Flo	Gb	II	IIA, IIB, IIC
	Gc		IIA, IIB, IIC

Accertarsi della compatibilità tra le indicazioni riportate sulla targhetta e i dati caratteristici, l'atmosfera esplosiva presente, la zona d'utilizzo e le temperature ambiente e di superficie.

Conformemente alla direttiva 2014/34/UE, gli accessori o (e) i componenti montati per attrezzare i motori delle nostre pompe, devono essere accompagnati da un certificato d'esame CE del tipo.

SOMMARIO	Pagina
1. CERTIFICAZIONE DELLE POMPE E DEI GRUPPI MOVEX 3	
2. TABELLA DATI CARATTERISTICI DELLE POMPE3	
3. SOSTITUZIONE PEZZI3	
3.1 Pompe3	
3.2 Gruppi3	
4. CLASSIFICAZIONE DELLA TEMPERATURA DELLE POMPE E GRUPPI4	
4.1 Pompe4	
4.2 Limite di temperatura speciale - Pompe5	
4.3 Gruppi8	
5. FUNZIONAMENTO IN ASSENZA DI PRODOTTO POMPATO 9	
5.1 Funzionamento su un prodotto che non genera atmosfera esplosiva o che la generi con temperatura di infiammabilità superiore a 160°C9	
5.2 Funzionamento su un prodotto che genera atmosfera esplosiva con temperatura di infiammabilità inferiore a 160°C9	
5.3 Eventuale malfunzionamento della pompa9	
6. LIMITATORE DI PRESSIONE IN MANDATA10	
6.1 Gruppi dotate di bypass integrato10	
6.2 Pompe e gruppi prive di bypass integrato10	
7. CONTROLLO DELLA VELOCITÀ DI ROTAZIONE11	
8. FUNZIONAMENTO CON CIRCUITO CHIUSO11	
9. SOLVENTI NON COMPATIBILI CON LE GUARNIZIONI .11	
10. RISCHI DI REAZIONI ESOTERMICHE11	
11. PROTEZIONE CONTRO L'INGRESSO DI CORPI ESTRANEI11	
12. MANUTENZIONE12	
12.1 Pompa12	
12.2 Gruppo13	
13. EVENTUALI PERDITE DI PRODOTTO DALLA POMPA .13	
14. VERNICIATURA13	
14.1 Gruppi13	
15. POLVERE13	
16. AZIONAMENTO DELLA POMPA14	
16.1 Allineamento della pompa e della trasmissione ...14	
16.2 Accoppiamento elastico14	
16.3 Impianto elettrico del motore o del motoriduttore della pompa14	
16.4 Caratteristiche ATEX del motore o del motoriduttore della pompa14	
17. MESSA A TERRA14	
18. ESPOSIZIONE ALLA LUCE SOLARE DIRETTA14	
19. MARCATURA15	

1. CERTIFICAZIONE DELLE POMPE E DEI GRUPPI MOUVEX

Le pompe e i gruppi MOUVEX fruiscono di certificazione in EPL Gb (2G) (livello di protezione alto). Sono quindi naturalmente adatti ad un utilizzo in EPL Gc (3G) (livello di protezione normale).

Salvo diversa indicazione, le raccomandazioni contenute nelle istruzioni applicare per le materiali di l'EPL Gb e Gc (2G e 3G).

2. TABELLA DATI CARATTERISTICI DELLE POMPE

Pompa Serie H & G FLO	FLO 6 S	FLO 8 S	FLO 11 S	FLO 15 S	FLO 25 S	FLO 40 S	FLO 50 S	FLO 65 S	FLO 65 HP
Caratteristiche									
Portata nominale massima (m ³ .h ⁻¹)	6	8	11	15	25	40	50	65	50
Limiti di funzionamento									
Coppia massima ammissibile per trasmissione (N.m)	28	28	103	103	171	313	395	600	600

Altre caratteristiche : Vedere le Istruzioni della pompa.

3. SOSTITUZIONE PEZZI

3.1 Pompe

La sostituzione dovrà essere effettuata utilizzando esclusivamente i ricambi originali MOUVEX corrispondenti alla configurazione originale della pompa.

Il mancato rispetto della istruzione comporta una modifica di caratteristiche della pompa e la relativa certificazione ATEX non sarebbe più applicabile.

Tutti gli interventi su materiali MOUVEX ATEX devono essere realizzati da personale MOUVEX o comunque da personale specificamente abilitato per questa operazione.

Il mancato rispetto di questa regola fa perdere il beneficio della certificazione ATEX MOUVEX della pompa.

Quando si lavora su apparecchiature MOUVEX ATEX, gli strumenti utilizzati non devono generare scintille.

Il mancato rispetto di questa regola fa perdere il beneficio della certificazione ATEX MOUVEX della pompa.

3.2 Gruppi

I materiali dei gruppi MOUVEX devono essere sostituiti solo con materiali con un livello di protezione almeno equivalente a quello del gruppo.

Il loro inserimento nel gruppo non dovrà alterare la conformità di quest'ultimo con i requisiti essenziali della direttiva 2014/34/UE.

Il mancato rispetto di questa regola fa perdere il beneficio della certificazione ATEX MOUVEX del gruppo.

4. CLASSIFICAZIONE DELLA TEMPERATURA DELLE POMPE E GRUPPI

4.1 Pompe

Nelle pompe le temperature di superficie dipendono notevolmente dalla temperatura del prodotto pompato :

Temperatura massima del prodotto pompato

Classe di temperatura	T4	T3 ^a
Temperatura ambiente ≤ 40°C FLO 6/8 FLO 11/15/25/40/50/65	80°C 85°C	100°C
Temperatura ambiente ≤ 50°C FLO 6/8 FLO 11/15/25/40/50/65	70°C 75°C	100°C

Anche nelle pompe dotate di camicie di riscaldamento, le temperature di superficie dipendono notevolmente da quelle dei prodotti di riscaldamento circolanti nella camicia di riscaldamento. Pertanto, le temperature delle pompe MOVEX vengono classificate tenendo conto dei limiti termici del prodotto di riscaldamento :

Temperatura massima del prodotto di riscaldamento

Classe di temperatura	T4	T3 ^a	T2 ^a
Temperatura ambiente ≤ 40°C FLO 6/8 FLO 11/15/25/40/50/65	80°C 85°C	145°C 150°C	180°C
Temperatura ambiente ≤ 50°C FLO 6/8 FLO 11/15/25/40/50/65	70°C 75°C	135°C 140°C	180°C

Ogni superamento della temperatura massima del prodotto pompato e/o del prodotto di riscaldamento e/o del prodotto di lavaggio verrà considerato a guisa di un funzionamento anormale della pompa che potrebbe produrre temperature di superficie superiori rispetto alla classificazione della temperatura T per cui è stata certificata la pompa.

L'utilizzatore della pompa dovrà assicurarsi che la temperatura del prodotto pompato e/o del prodotto di riscaldamento non superino mai la temperatura massima specificata, ad esempio con l'ausilio di un dispositivo di controllo che comanda l'arresto della pompa.

Questo dispositivo dovrà rispettare i regolamenti e alle norme in vigore, ma soprattutto quelli inerenti i materiali elettrici in atmosfera esplosiva (EN 50495...). La scelta delle caratteristiche del dispositivo (tenuta in temperatura, EPL...) dovrà garantire un livello di protezione contro le esplosioni equivalenti o superiori a quello della pompa.

E' possibile lavare in loco le pompe delle Serie H&G FLO utilizzando un prodotto di lavaggio (vedi Istruzioni della pompa). Nel corso di detta operazione di lavaggio, le temperature di esercizio della pompa dipendono direttamente dalla temperatura del prodotto di lavaggio che circola nella pompa.

Temperatura massima del prodotto di lavaggio

Classe di temperatura	T4	T3 ^a
Temperatura ambiente ≤ 40°C FLO 6/8 FLO 11/15/25/40/50/65	80°C 85°C	121°C
Temperatura ambiente ≤ 50°C FLO 6/8 FLO 11/15/25/40/50/65	70°C 75°C	121°C

^a Per le classi di temperature T2 e T3, è possibile fornire una pompa certificata per valori di temperature intermedie (per conoscere le diverse possibilità, consultare la tabella).

4. CLASSIFICAZIONE DELLA TEMPERATURA DELLE POMPE E GRUPPI (seguito)

4.2 Limite di temperatura speciale - Pompe

Valori intermedie

H&G Flo 6/8 S		
Temperatura massima del prodotto pompato (°C)	Classificazione della temperatura	
	T° ambiente 40°C	T° ambiente 50°C
70	122°C (T4)	132°C (T4)
75	127°C (T4)	137°C (T3)
80	132°C (T4)	142°C (T3)
85	137°C (T3)	147°C (T3)
90	142°C (T3)	152°C (T3)
95	147°C (T3)	157°C (T3)
100	152°C (T3)	162°C (T3)

H&G Flo 11 S		
Temperatura massima del prodotto pompato (°C)	Classificazione della temperatura	
	T° ambiente 40°C	T° ambiente 50°C
75	121°C (T4)	131°C (T4)
80	126°C (T4)	136°C (T3)
85	131°C (T4)	141°C (T3)
90	136°C (T3)	146°C (T3)
95	141°C (T3)	151°C (T3)
100	146°C (T3)	156°C (T3)

Temperatura massima del prodotto di riscaldamento (°C)	Classificazione della temperatura	
	T° ambiente 40°C	T° ambiente 50°C
70	122°C (T4)	132°C (T4)
75	127°C (T4)	137°C (T3)
80	132°C (T4)	142°C (T3)
85	137°C (T3)	147°C (T3)
90	142°C (T3)	152°C (T3)
95	147°C (T3)	157°C (T3)
100	152°C (T3)	162°C (T3)
105	157°C (T3)	167°C (T3)
110	162°C (T3)	172°C (T3)
115	167°C (T3)	177°C (T3)
120	172°C (T3)	182°C (T3)
125	177°C (T3)	187°C (T3)
130	182°C (T3)	192°C (T3)
135	187°C (T3)	197°C (T3)
140	192°C (T3)	202°C (T2)
145	197°C (T3)	207°C (T2)
150	202°C (T2)	212°C (T2)
155	207°C (T2)	217°C (T2)
160	212°C (T2)	222°C (T2)
165	217°C (T2)	227°C (T2)
170	222°C (T2)	232°C (T2)
175	227°C (T2)	237°C (T2)
180	232°C (T2)	242°C (T2)

Temperatura massima del prodotto di riscaldamento (°C)	Classificazione della temperatura	
	T° ambiente 40°C	T° ambiente 50°C
75	121°C (T4)	131°C (T4)
80	126°C (T4)	136°C (T3)
85	131°C (T4)	141°C (T3)
90	136°C (T3)	146°C (T3)
95	141°C (T3)	151°C (T3)
100	146°C (T3)	156°C (T3)
105	151°C (T3)	161°C (T3)
110	156°C (T3)	166°C (T3)
115	161°C (T3)	171°C (T3)
120	166°C (T3)	176°C (T3)
125	171°C (T3)	181°C (T3)
130	176°C (T3)	186°C (T3)
135	181°C (T3)	191°C (T3)
140	186°C (T3)	196°C (T3)
145	191°C (T3)	201°C (T2)
150	196°C (T3)	206°C (T2)
155	201°C (T2)	211°C (T2)
160	206°C (T2)	216°C (T2)
165	211°C (T2)	221°C (T2)
170	216°C (T2)	226°C (T2)
175	221°C (T2)	231°C (T2)
180	226°C (T2)	236°C (T2)

4. CLASSIFICAZIONE DELLA TEMPERATURA DELLE POMPE E GRUPPI (seguito)

H&G Flo 15 S		
Temperatura massima del prodotto pompato (°C)	Classificazione della temperatura	
	T° ambiente 40°C	T° ambiente 50°C
75	124°C (T4)	134°C (T4)
80	129°C (T4)	139°C (T3)
85	134°C (T4)	144°C (T3)
90	139°C (T3)	149°C (T3)
95	144°C (T3)	154°C (T3)
100	149°C (T3)	159°C (T3)

H&G Flo 25 S		
Temperatura massima del prodotto pompato (°C)	Classificazione della temperatura	
	T° ambiente 40°C	T° ambiente 50°C
75	125°C (T4)	135°C (T4)
80	130°C (T4)	140°C (T3)
85	135°C (T4)	145°C (T3)
90	140°C (T3)	150°C (T3)
95	145°C (T3)	155°C (T3)
100	150°C (T3)	160°C (T3)

Temperatura massima del prodotto di riscaldamento (°C)	Classificazione della temperatura	
	T° ambiente 40°C	T° ambiente 50°C
75	124°C (T4)	134°C (T4)
80	129°C (T4)	139°C (T3)
85	134°C (T4)	144°C (T3)
90	139°C (T3)	149°C (T3)
95	144°C (T3)	154°C (T3)
100	149°C (T3)	159°C (T3)
105	154°C (T3)	164°C (T3)
110	159°C (T3)	169°C (T3)
115	164°C (T3)	174°C (T3)
120	169°C (T3)	179°C (T3)
125	174°C (T3)	184°C (T3)
130	179°C (T3)	189°C (T3)
135	184°C (T3)	194°C (T3)
140	189°C (T3)	199°C (T3)
145	194°C (T3)	204°C (T2)
150	199°C (T3)	209°C (T2)
155	204°C (T2)	214°C (T2)
160	209°C (T2)	219°C (T2)
165	214°C (T2)	224°C (T2)
170	219°C (T2)	229°C (T2)
175	224°C (T2)	234°C (T2)
180	229°C (T2)	239°C (T2)

Temperatura massima del prodotto di riscaldamento (°C)	Classificazione della temperatura	
	T° ambiente 40°C	T° ambiente 50°C
75	125°C (T4)	135°C (T4)
80	130°C (T4)	140°C (T3)
85	135°C (T4)	145°C (T3)
90	140°C (T3)	150°C (T3)
95	145°C (T3)	155°C (T3)
100	150°C (T3)	160°C (T3)
105	155°C (T3)	165°C (T3)
110	160°C (T3)	170°C (T3)
115	165°C (T3)	175°C (T3)
120	170°C (T3)	180°C (T3)
125	175°C (T3)	185°C (T3)
130	180°C (T3)	190°C (T3)
135	185°C (T3)	195°C (T3)
140	190°C (T3)	200°C (T3)
145	195°C (T3)	205°C (T2)
150	200°C (T3)	210°C (T2)
155	205°C (T2)	215°C (T2)
160	210°C (T2)	220°C (T2)
165	215°C (T2)	225°C (T2)
170	220°C (T2)	230°C (T2)
175	225°C (T2)	235°C (T2)
180	230°C (T2)	240°C (T2)

4. CLASSIFICAZIONE DELLA TEMPERATURA DELLE POMPE E GRUPPI (seguito)

H&G Flo 40 S		
Temperatura massima del prodotto pompato (°C)	Classificazione della temperatura	
	T° ambiente 40°C	T° ambiente 50°C
75	122°C (T4)	132°C (T4)
80	127°C (T4)	137°C (T3)
85	132°C (T4)	142°C (T3)
90	137°C (T3)	147°C (T3)
95	142°C (T3)	152°C (T3)
100	147°C (T3)	157°C (T3)

H&G Flo 50 S		
Temperatura massima del prodotto pompato (°C)	Classificazione della temperatura	
	T° ambiente 40°C	T° ambiente 50°C
75	125°C (T4)	135°C (T4)
80	130°C (T4)	140°C (T3)
85	135°C (T4)	145°C (T3)
90	140°C (T3)	150°C (T3)
95	145°C (T3)	155°C (T3)
100	150°C (T3)	160°C (T3)

Temperatura massima del prodotto di riscaldamento (°C)	Classificazione della temperatura	
	T° ambiente 40°C	T° ambiente 50°C
75	122°C (T4)	132°C (T4)
80	127°C (T4)	137°C (T3)
85	132°C (T4)	142°C (T3)
90	137°C (T3)	147°C (T3)
95	142°C (T3)	152°C (T3)
100	147°C (T3)	157°C (T3)
105	152°C (T3)	162°C (T3)
110	157°C (T3)	167°C (T3)
115	162°C (T3)	172°C (T3)
120	167°C (T3)	177°C (T3)
125	172°C (T3)	182°C (T3)
130	177°C (T3)	187°C (T3)
135	182°C (T3)	192°C (T3)
140	187°C (T3)	197°C (T3)
145	192°C (T3)	202°C (T2)
150	197°C (T3)	207°C (T2)
155	202°C (T2)	212°C (T2)
160	207°C (T2)	217°C (T2)
165	212°C (T2)	222°C (T2)
170	217°C (T2)	227°C (T2)
175	222°C (T2)	232°C (T2)
180	227°C (T2)	237°C (T2)

Temperatura massima del prodotto di riscaldamento (°C)	Classificazione della temperatura	
	T° ambiente 40°C	T° ambiente 50°C
75	125°C (T4)	135°C (T4)
80	130°C (T4)	140°C (T3)
85	135°C (T4)	145°C (T3)
90	140°C (T3)	150°C (T3)
95	145°C (T3)	155°C (T3)
100	150°C (T3)	160°C (T3)
105	155°C (T3)	165°C (T3)
110	160°C (T3)	170°C (T3)
115	165°C (T3)	175°C (T3)
120	170°C (T3)	180°C (T3)
125	175°C (T3)	185°C (T3)
130	180°C (T3)	190°C (T3)
135	185°C (T3)	195°C (T3)
140	190°C (T3)	200°C (T3)
145	195°C (T3)	205°C (T2)
150	200°C (T3)	210°C (T2)
155	205°C (T2)	215°C (T2)
160	210°C (T2)	220°C (T2)
165	215°C (T2)	225°C (T2)
170	220°C (T2)	230°C (T2)
175	225°C (T2)	235°C (T2)
180	230°C (T2)	240°C (T2)

4. CLASSIFICAZIONE DELLA TEMPERATURA DELLE POMPE E GRUPPI (seguito)

H&G Flo 65 S & HP		
Temperatura massima del prodotto pompato (°C)	Classificazione della temperatura	
	T° ambiente 40°C	T° ambiente 50°C
75	123°C (T4)	133°C (T4)
80	128°C (T4)	138°C (T3)
85	133°C (T4)	143°C (T3)
90	138°C (T3)	148°C (T3)
95	143°C (T3)	153°C (T3)
100	148°C (T3)	158°C (T3)

Temperatura massima del prodotto di riscaldamento (°C)	Classificazione della temperatura	
	T° ambiente 40°C	T° ambiente 50°C
75	123°C (T4)	133°C (T4)
80	128°C (T4)	138°C (T3)
85	133°C (T4)	143°C (T3)
90	138°C (T3)	148°C (T3)
95	143°C (T3)	153°C (T3)
100	148°C (T3)	158°C (T3)
105	153°C (T3)	163°C (T3)
110	158°C (T3)	168°C (T3)
115	163°C (T3)	173°C (T3)
120	168°C (T3)	178°C (T3)
125	173°C (T3)	183°C (T3)
130	178°C (T3)	188°C (T3)
135	183°C (T3)	193°C (T3)
140	188°C (T3)	198°C (T3)
145	193°C (T3)	203°C (T2)
150	198°C (T3)	208°C (T2)
155	203°C (T2)	213°C (T2)
160	208°C (T2)	218°C (T2)
165	213°C (T2)	223°C (T2)
170	218°C (T2)	228°C (T2)
175	223°C (T2)	233°C (T2)
180	228°C (T2)	238°C (T2)

4.3 Gruppi

La classificazione della temperatura dei gruppi dipende dalla classificazione di temperatura del tutto materiali componenti gruppo ; che l'applicazione è quella dell'elemento con la classificazione più restrittiva.

Esempio : Un gruppo composto da motore T3, un pressostato T6 e pompa T4 ha una classificazione della temperatura T3.

5. FUNZIONAMENTO IN ASSENZA DI PRODOTTO POMPATO

Le pompe con tecnologia MOUVEX, Serie H&G FLO accettano di funzionare in assenza di prodotto pompato nella pompa durante il periodo di adescamento della stessa senza provocare surriscaldamenti superiori alla classificazione di temperatura (ad esempio durante l'adescamento o lo spurgo dei tubi di scarico). Tuttavia, questa modalità di funzionamento è autorizzata alle seguenti condizioni

5.1 Funzionamento su un prodotto che non genera atmosfera esplosiva o che la generi con temperatura di infiammabilità superiore a 160°C

- Temperatura in avvio inferiore a 50°C per le superfici esterne del cilindro e del coperchio ^b,
- Pressione differenziale durante un funzionamento in assenza di prodotto pompato sia limitata a 3 bar,
- Durata di funzionamento in assenza di prodotto pompato non superiore al valore definito di seguito.

Durata massima di funzionamento in assenza di prodotto pompato

Classificazione di temperatura	Durata (min)	
	FLO 6/8	FLO 11/15/25/40/50/65
T4	4	6
T3	4	6

Tale durata può essere ripartita in più funzionamenti distanziati tra loro di 15 minuti min. Qualsiasi funzionamento eccedente tale durata richiederà un'ispezione accurata del materiale o addirittura uno smontaggio di quest'ultimo per assicurarsi che il funzionamento precedente non abbia generato rischi di combustione supplementari (dovrà essere fornita un'attenzione particolare per il fatto che, anche se le temperature esterne della pompa rispettano i limiti più alti stabiliti, le superfici interne potrebbero ancora avere temperature elevate).

5.2 Funzionamento su un prodotto che genera atmosfera esplosiva con temperatura di infiammabilità inferiore a 160°C

Il funzionamento in assenza di prodotto pompato è vietato.

5.3 Eventuale malfunzionamento della pompa

Se il comportamento della pompa lascia pensare a un eventuale malfunzionamento del materiale (caduta della portata/ della pressione, rumori anomali, ...), il funzionamento in assenza di prodotto pompato non è consentito.

Di conseguenza, lo scarico della tubatura non dovrà essere effettuato mediante la pompa.

È espressamente vietato qualsiasi tipo di funzionamento in assenza di prodotto pompato che non rispetti tali raccomandazioni.

L'utilizzatore dovrà valutare il proprio impianto, al fine di elencare tutti i possibili casi di funzionamento in assenza di prodotto pompato e applicare misure di controllo adeguate per garantire il rispetto dei limiti di funzionamento.

I casi di funzionamento in assenza di prodotto pompato possono essere ad esempio :

- adescamento della pompa,
- spurgo dei tubi di scarico,
- rottura dell'alimentazione della pompa (serbatoio vuoto),
- tubatura di aspirazione otturata (valvola, filtro intasato...),
- presa d'aria lato aspirazione,
- ...

In tal modo, il controllo potrà essere realizzato ad esempio da un operatore, assicurandosi che le applicazioni che dipendono dalla pompa funzionino o che le grandezze fisiche dipendenti dalla presenza di prodotto (portata, pressione, coppia...) corrispondano a quelle attese.

Tali misure di controllo possono essere automatizzate con l'ausilio di un dispositivo di controllo che comanda l'arresto della pompa.

Questo dispositivo dovrà rispettare i regolamenti in vigore, ma soprattutto quelli inerenti i materiali elettrici in atmosfera esplosiva (EN 50495...). La scelta delle caratteristiche del dispositivo (tenuta in temperatura, EPL, ...) dovrà garantire un livello di protezione per lo meno uguale a quello della pompa.

^b Nel caso in cui il prodotto pompato necessiti che la pompa sia riscaldata prima dell'accensione, si dovranno prendere delle disposizioni particolari utilizzando la formula :

$$[\text{Classificazione della temperatura della pompa}] - [\text{Temperatura di infiammazione del gas di prova}] + [\text{Temperatura ambiente massima autorizzata}] =$$

$$T_{\text{max}} = 200 - 160 + 40 = 80^{\circ}\text{C}$$

6. LIMITATORE DI PRESSIONE IN MANDATA

Qualsiasi superamento della pressione massima consentita è considerato quale funzionamento non corretto della pompa / del gruppo, poiché potrebbe generare temperature di superficie superiori alla classe di temperatura della pompa / del gruppo, nonché rischi per l'utilizzatore e/o l'impianto.

Al fine di evitare tali rischi, l'utilizzatore dovrà assolutamente dotare la pompa / del gruppo di un limitatore di pressione, la cui soglia dovrà essere scelta in funzione della pressione massima più bassa consentita per i componenti del circuito (perdite di carica comprese).

6.1 Gruppi dotate di bypass integrato

Essendo il limitatore di pressione integrato negli elementi del gruppo, il ricircolo del prodotto si attua direttamente dalla tubatura di mandata a quella di aspirazione.

La lunghezza limitata del circuito di ricircolo fa sì che, in caso di funzionamento della pompa con una bocchetta di mandata ostruita, le superfici esterne del bypass possono raggiungere in poco tempo delle temperature molto elevate.

Per queste ragioni, la presenza di un dispositivo di limitatore di temperatura essere necessario per rispettare la classificazione di temperatura, secondo l'EPL di materiale e al suo utilizzo (vedi tabella sotto).

Il dispositivo deve :

- essere installato nell'ubicazione designata per detto effetto ^c,
- interrompe l'alimentazione della pompa e pilota eventuali misure di sicurezza necessarie dell'impianto,
- essere conforme alle norme in vigore e, nella fattispecie, a quelle in tema di materiali elettrici in atmosfera esplosiva (EN 50495...),
- presentare un livello di protezione contro le esplosioni equivalente o superiore a quello del gruppo,
- presentare un livello di sicurezza integrata adatto per l'EPL del materiale e del tipo di utilizzo del bypass (vedi tabella sotto).

Tipo di utilizzo del bypass ^d	Protezione		Regolazione	
	Gc (3G)	Gb (2G)	Gc (3G)	Gb (2G)
EPL del gruppo				
Dispositivo limitatore di temperatura richiesto	non	si	si	si
Livello di sicurezza integrata richiesto	-	alcun	alcun	SIL 1

La soglia di attivazione del dispositivo limitatore di temperatura dovrà essere scelta per garantire che le temperature alle luoghi controllati non superano i valori indicati di seguito.

Il regolazione della soglia di attivazione dovrebbe tener conto della precisione del dispositivo limitatore di temperatura.

Esempio : per una precisione di $\pm 5K$, la soglia di attivazione in classe di temperatura T4 dovrà essere fissata a $125 - 5 = 120^{\circ}C$.

Classificazione temperatura	Soglia di attivazione massima del dispositivo limitatore di temperatura
T4	125°C
T3	190°C

AVVISO :

Il dispositivo limitatore di temperatura installato sul bypass integrato non ha per funzione di controllare la temperatura delle superfici della pompa come richiesto nella sezione CLASSIFICAZIONE DELLA TEMPERATURA DELLE POMPE E GRUPPI, bensì di attivarsi nel caso in cui si verifichi un disfunzionamento tale da provocare un aumento della temperatura delle superfici di bypass superiore al valore ammesso nella classe di temperatura.

Il controllo della temperatura delle superfici della pompa quindi dovrà essere realizzato mediante uno strumento diverso dal dispositivo limitatore di temperatura installato sul bypass.

6.2 Pompe e gruppi prive di bypass integrato

6.2.1 Protezione mediante pressostato

La protezione potrà essere assicurata mediante l'installazione di un pressostato che controlla l'arresto del materiale in caso di sovrappressione.

Questo dispositivo dovrà rispettare i regolamenti in vigore, ma soprattutto quelli inerenti i materiali elettrici in atmosfera esplosiva (EN 50495...). La scelta delle caratteristiche del dispositivo (tenuta in temperatura, EPL...) dovrà garantire un livello di protezione per lo meno uguale a quello della pompa / del gruppo.

6.2.2 Protezione mediante bypass esterno

La protezione dalla sovrappressione potrà essere assicurata mediante l'installazione di un bypass esterno con ritorno sul serbatoio / tubatura di aspirazione.

In tal caso, l'utilizzatore dovrà assicurarsi che il circuito rispetti le raccomandazioni del capitolo § FUNZIONAMENTO A CIRCUITO CHIUSO.

Si raccomanda inoltre di verificare che i riscaldamenti a livello del bypass restino compatibili con la classe di temperatura della zona in cui è stato installato.

^c Ver piano d'ingombro del gruppo.

^d Tipo di utilizzo del bypass :

Protezione : protezione della pompa dalle sovrappressioni accidentali e non ripetitive. Il bypass non può svolgere inoltre un ruolo di regolazione.

Regolazione : regolazione della pressione / portata sull'applicazione (es : controllo della portata della pompa senza ritorno al serbatoio o regolazione della velocità).

Il bypass può svolgere inoltre un ruolo di protezione.

7. CONTROLLO DELLA VELOCITÀ DI ROTAZIONE

Qualsiasi superamento della velocità massima consentita è considerato quale funzionamento non corretto della pompa, poiché potrebbe generare temperature di superficie superiori alla classe di temperatura della pompa, nonché rischi per l'utilizzatore e/o l'impianto.

Alla prima messa in funzione o dopo qualsiasi intervento al gruppo pompa o alle sue regolazioni, la velocità di rotazione della pompa deve essere controllata per assicurare da rimanere inferiore o uguale a quella indicata per l'applicazione.

8. FUNZIONAMENTO CON CIRCUITO CHIUSO

Il funzionamento a circuito chiuso con scarsi volumi di prodotto pompato può causare un riscaldamento notevole di quest'ultimo.

L'utilizzatore dovrà assicurarsi che il circuito di ricircolo sia sufficientemente grande per cui l'innalzamento della temperatura del prodotto pompato resti inferiore ai limiti di temperatura di tutti gli elementi del circuito.

Tale verifica potrà ad esempio essere garantita mediante l'installazione di un sensore di temperatura che controlla l'arresto dell'installazione in caso di superamento dei valori massimi consentiti.

Questo dispositivo dovrà rispettare i regolamenti in vigore, ma soprattutto quelli inerenti i materiali elettrici in atmosfera esplosiva (EN 50495...). La scelta delle caratteristiche del dispositivo (tenuta in temperatura, EPL, ...) dovrà garantire un livello di protezione per lo meno uguale a quello richiesto per l'area in cui verrà installato.

9. SOLVENTI NON COMPATIBILI CON LE GUARNIZIONI

L'utilizzatore deve assicurarsi che le guarnizioni di cui è dotata la pompa / el gruppo siano compatibili con il prodotto pompato e con quelli utilizzati per pulire la pompa / el gruppo.

10. RISCHI DI REAZIONI ESOTERMICHE

Qualora la pompa / el gruppo venga utilizzata successivamente su prodotti diversi, l'utilizzatore dovrà prendere le misure necessarie per evitare un surriscaldamento mediante reazione esotermica tra i vari prodotti pompati.

Lorsque la pompe / le groupe fonctionne successivement sur différents produits, les dispositions nécessaires devront être prises par l'utilisateur pour éviter un échauffement par réaction exothermique entre les différents produits pompés.

11. PROTEZIONE CONTRO L'INGRESSO DI CORPI ESTRANEI

L'utilizzatore dovrà prendere le misure necessarie di protezione dell'impianto contro l'introduzione di corpi estranei che potrebbero danneggiare la pompa / el gruppo, ad esempio assicurandosi che né il prodotto pompato, né la tubazione contengano corpi estranei suscettibili di danneggiare la pompa / el gruppo o mediante l'installazione lato aspirazione di un filtro idoneo.

In caso di utilizzo della pompa in assenza di prodotto pompato, prestare particolare attenzione al pericolo di scintille e di superfici roventi causate dallo sfregamento dei corpi estranei con le superfici interne della pompa / del gruppo. Questi dovranno essere assolutamente valutati prima di qualsiasi installazione della pompa in assenza di prodotto pompato.

12. MANUTENZIONE

12.1 Pompa

Una notevole usura dei componenti della pompa è considerata quale funzionamento non corretto della stessa, poiché potrebbe generare temperature di superficie superiori alla classe di temperatura della pompa, nonché rischi per l'utilizzatore e/o l'impianto.

12.1.1 Lubrificazione

Prima del primo avviamento della pompa o a seguito di qualsiasi intervento sulla trasmissione della stessa, è necessario controllare il livello dell'olio a temperatura ambiente (olio non emulsionato).

Sarà necessario verificare regolarmente le guarnizioni di tenuta dell'albero di trasmissione ogni 1000 ore di funzionamento.

In caso di perdita di lubrificante, l'utilizzatore dovrà procedere alle riparazioni necessarie (vedi al § SCARICO OLIO SUPPORTO CUSCINETTI nelle Istruzioni fornite con la pompa).

L'utilizzatore dovrà assicurarsi di rispettare gli intervalli di scarico previsti dal costruttore e indicati nelle Istruzioni fornite con la pompa.

12.1.2 Trasmissione

L'utilizzatore dovrà assicurarsi di rispettare gli intervalli di cambio definiti di seguito :

Calcolo della durata di vita (in ore) :

$$\text{Durata di vita} = \frac{\text{Numero di cicli}}{60 \times \text{Velocità di rotazione (tr/min)}}$$

H&G-Flo 6 & 8 S		
Coppia di azionamento (N.m)		Durata di vita (numero di cicli)
Maxi	28	288 398 929
	25	403 665 736
	22	585 523 532
75%	21	716 365 241
	20	887 035 365
	17	1 417 901 662
50%	14	2 423 453 713
	11	
	8	
25%	7	

H&G-Flo 11 & 15 S		
Coppia di azionamento (N.m)		Durata di vita (numero di cicli)
Maxi	103	175 533 600
	93	246 734 400
	82	375 355 200
75%	77	462 950 400
	72	579 057 600
	62	953 224 800
50%	52	1 713 254 400
	41	
	31	
25%	26	

H&G-Flo 25 S		
Coppia di azionamento (N.m)		Durata di vita (numero di cicli)
Maxi	171	113 200 741
	154	160 492 500
	137	237 006 000
75%	128	297 265 500
	120	368 613 000
	103	613 355 441
50%	86	1 119 029 323
	68	
	51	
25%	43	

H&G-Flo 40 S		
Coppia di azionamento (N.m)		Durata di vita (numero di cicli)
Maxi	313	143 297 008
	287	191 328 027
	261	262 572 894
75%	235	372 527 817
	209	550 677 453
	183	857 461 474
50%	157	1 429 067 493
	130	
	104	
25%	78	

H&G-Flo 50 S		
Coppia di azionamento (N.m)		Durata di vita (numero di cicli)
Maxi	395	147 552 000
	360	201 024 000
	330	268 656 000
75%	300	369 144 000
	265	558 168 000
	230	895 032 000
50%	200	1 426 128 000
	165	
	130	
25%	100	

H&G-Flo 65 S & HP		
Coppia di azionamento (N.m)		Durata di vita (numero di cicli)
Maxi	600	117 600 000
	550	157 500 000
	500	216 300 000
75%	450	308 700 000
	400	457 800 000
	350	714 000 000
50%	300	1 197 000 000
	250	
	200	
25%	150	

12. MANUTENZIONE (seguito)

12.1.3 Componenti di attrito

Gli intervalli di controllo delle parti di attrito sono fortemente dipendenti dalle condizioni di servizio, saranno definiti in base all'applicazione.

Cilindro e pistone :

L'utilizzatore dovrà assicurarsi che l'usura del cilindro e del pistone resti al di sotto dei valori massimi consentiti indicati nelle Istruzioni fornite con la pompa.

12.1.4 Allineamento

Dopo qualsiasi intervento sulla pompa, l'allineamento della pompa e del moto-riduttore deve essere controllato.

12.2 Gruppo

12.2.1 Generale

La manutenzione di materiali componente del gruppo deve essere effettuata conformemente alle istruzioni fornite dal costruttore.

12.2.2 Manutenzione di materiali elettrici

Prima di qualsiasi intervento di manutenzione sui componenti elettrici del gruppo (motore, scatola, elementi di sicurezza, di controllo e protezione della pompa...) occorre :

- fare riferimento ai documenti tecnici che accompagnano il materiale,
- rispettare le istruzioni di sicurezza e, in particolare, non aprire la pompa quando in tensione.

Durante le operazioni di manutenzione :

- controllare le guarnizioni di tenuta, il serraggio dei passacavi, dei terminali e gli altri collegamenti,
- alla chiusura dei componenti elettrici, controllare la lubrificazione e la pulizia delle superfici delle guarnizioni.

12.2.3 Allineamento

Dopo qualsiasi intervento sul gruppo, l'allineamento della pompa e del moto-riduttore deve essere controllato.

13. EVENTUALI PERDITE DI PRODOTTO DALLA POMPA

Eventuali perdite di prodotto dalle guarnizioni della pompa / del gruppo non generano rischi di combustione nella misura in cui l'atmosfera esplosiva circostante il materiale corrisponda esattamente al tipo di atmosfera per cui è stato scelto.

Nella fattispecie, si consiglia di verificare che, una volta in contatto con l'atmosfera circostante la pompa o con un materiale ubicato in prossimità della stessa, i prodotti pompati non rischino di modificare la classificazione della zona in cui si trova il materiale.

Nel caso di una pompa della Serie H&G FLO, la perdita di prodotto dallo sfiato della trasmissione obbliga all'arresto della pompa.

14. VERNICIATURA

14.1 Gruppi

Nel caso in cui si proceda a ritocchi della vernice di elementi del gruppo, l'utilizzatore dovrà accertarsi di rispettare le raccomandazioni contenute nelle specifiche manuali di istruzioni dei costruttori di materiali.

15. POLVERE

Per evitare qualsiasi rischio d'infiammazione della polvere, l'utilizzatore deve accertarsi che lo strato di polvere presente sulla pompa / sul gruppo non abbia uno spessore superiore a 5 mm.

16. AZIONAMENTO DELLA POMPA

16.1 Allineamento della pompa e della trasmissione

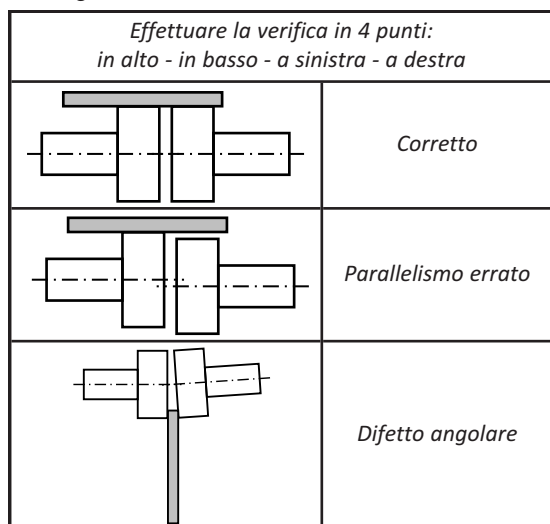
Al fine di realizzare l'allineamento e l'accoppiamento, si consiglia di utilizzare un regolo perfettamente rettilineo per controllare il disassamento nonché degli spessimetri per misurare eventuali disallineamenti angolari.

E' importante controllare l'allineamento in ogni fase dell'installazione onde assicurarsi che nessuna di dette fasi generi sollecitazioni sul gruppo o sulla pompa :

- dopo il fissaggio sulle fondazioni
- dopo il fissaggio delle tubazioni
- dopo che la pompa abbia operato alla temperatura normale di utilizzo

Un controllo di allineamento deve essere eseguita ogni 6 mesi.

Le tre figure qui di seguito riportano i diversi errori che possono essere riscontrati. I valori di errore degli allineamenti consentiti sono indicati nel manuale d'uso in dotazione al giunto.



NOTA BENE :

Non bisogna contare sul giunto di accoppiamento per compensare la mancanza di allineamento.

16.2 Accoppiamento elastico

E' necessario utilizzare gli accoppiamento elastico certificato ATEX. Detto accoppiamento deve presentare un livello di protezione equivalente o superiore a quello del gruppo di pompaggio. Per il montaggio o le istruzioni di manutenzione del accoppiamento elastico, seguire le indicazioni delle specifiche manuali di istruzioni del costruttore del materiale.

16.3 Impianto elettrico del motore o del motoriduttore della pompa

Verificare la concordanza tra le indicazioni riportate sulla targhetta del motore e quelle della tensione di alimentazione.

Per l'allacciamento del motore alla rete elettrica, seguire le istruzioni riportate nel Manuale di istruzioni specifiche del costruttore del materiale.

Seguire lo schema di montaggio dei fili, prevedere un cablaggio adatto alla potenza e prestare particolare attenzione ai contatti che devono essere serrati energicamente.

I motori devono essere protetti da idonei interruttori e fusibili appropriati.

Collegare le messe a terra regolamentari.

Azionare a vuoto onde controllare la corretta esecuzione dei collegamenti e verificare che il senso di rotazione corrisponda a quello di aspirazione e mandata dell'impianto.

16.4 Caratteristiche ATEX del motore o del motoriduttore della pompa

Il motore o motoriduttore utilizzato dovrà dovrà rispettare i regolamenti e alle norme in vigore, ma soprattutto quelli inerenti i materiali elettrici in atmosfera esplosiva.

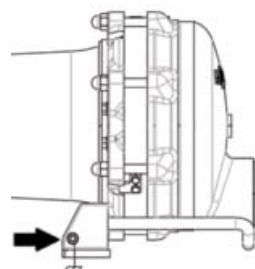
Il livello di protezione scelto dovrà essere equivalente o superiore a quello del gruppo di pompaggio. Per le istruzioni di manutenzione dei motori o motoriduttori dei gruppi di pompaggio MOVEX, riferirsi al libretto Manuale di istruzioni specifiche del costruttore del materiale.

17. MESSA A TERRA

Per evitare pericoli di incendio a causa di scariche elettrostatiche, la pompa e il gruppo devono essere sempre messi a terra.

Sulla pompa, utilizzare il foro sul supporto della tubatura.

Particolare attenzione deve essere rivolta alla messa a terra dei gruppi mobili o montati su camion.



18. ESPOSIZIONE ALLA LUCE SOLARE DIRETTA

L'esposizione diretta della pompa / del gruppo alla luce solare può aumentare la temperatura superficiale facendola diventare superiore alla temperatura ambiente.

Pertanto, l'utente deve garantire che la pompa / il gruppo non sia esposto alla luce solare diretta o che la temperatura delle superfici esterne della pompa rimanga compatibile con il suo livello di protezione.

19. MARCATURA

La marcatura delle pompe Serie H&G FLO è del tipo:

MOUVEX F89 AUXERRE

Ppe H&G FLO 6/8/11/15/25/40/50/65 + Designazione breve della pompa

 II 2 G

Ex h IIB (o IIC) T4 T2 Gb X

N° Serie

Anno

——X

La marcatura dei gruppi Serie H&G FLO è del tipo :

MOUVEX F89 AUXERRE

Gpe H&G FLO 6/8/11/15/25/40/50/65 + Designazione breve del gruppo

 II 2 G

Ex h IIB (o IIC) T4 T2 Gb X

N° Serie

Anno

——X