



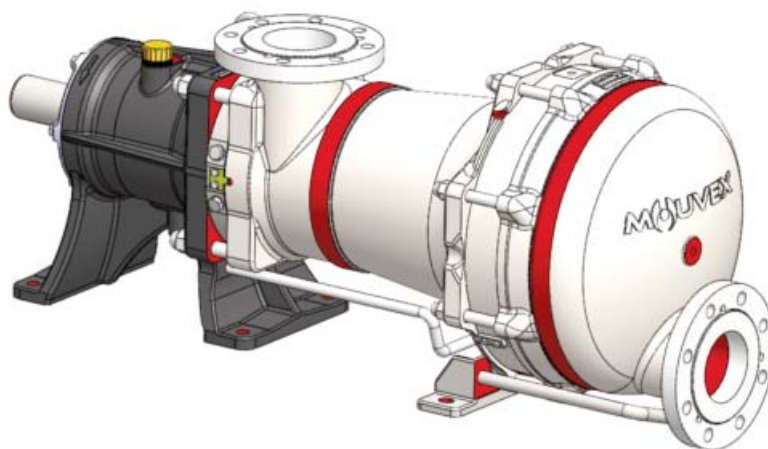
**MANUAL DE INSTRUCCIONES 35454 s**

Firma	
En vigor	Junio 2023
Reemplaza	Noviembre 2022

Traducción del manual original

***Instrucciones complementarias  
para material certificado ATEX***

***Bombas y grupos  
H-FLO - G-FLO***



**EPL : Nivel de protección de aparatos**



Z.I. La Plaine des Isles - F 89000 AUXERRE - FRANCE  
Tel. : +33 (0)3.86.49.86.30 - Fax : +33 (0)3.86.49.87.17  
contact.mouvex@psgdover.com - www.mouvex.com

Su distribuidor :

# BOMBA DE PISTON EXCENTRICO PRINCIPIO MOVEX

## INSTRUCCIONES COMPLEMENTARIAS PARA MATERIAL CERTIFICADO ATEX MODELOS : Bombas y grupos H-FLO - G-FLO

Las siguientes instrucciones se deben leer conjuntamente con :

1. la norma NF C 15 100,
2. la norma NF EN 60 079-14 (instalaciones eléctricas en atmósferas explosivas gaseosas),
3. la norma NF EN 60 079-17 (inspección y mantenimiento en los emplazamientos peligrosos),
4. los decretos, las disposiciones, las leyes, las directivas, las circulares de aplicaciones, las normas, las reglas del oficio y cualquier otro documento concerniente a su lugar de instalación.

El incumplimiento de ello nos eximiría de cualquier responsabilidad.

**Este manual es un complemento a nuestro manual general.**

Para los materiales diferentes de la bomba (sonda, motor, etc.), las instrucciones contenidas en este manual sólo representan una ayuda al montaje pero en ningún caso reemplazan los manuales de los fabricantes del material. Estos manuales de instrucciones específicas deben imperativamente ser leídos antes de montar los materiales.

La instalación debe ser realizada por personal cualificado, habilitado y competente.

Nuestros equipos están marcados con el título de la directiva ATEX 2014/34/UE.

Han sido pensados para una utilización en atmósferas ambientes con presiones comprendidas entre 0,8 a 1,1 bar y temperaturas entre -15°C a +40°C y entre -15°C a +50°C para los grupos de gas siguientes:

Serie	EPL : Nivel de protección de aparatos	Grupo de aparatos	Subdivisiones del Grupo II
H Flo	Gb	II	IIA, IIB
	Gc		IIA, IIB
G Flo	Gb	II	IIA, IIB, IIC
	Gc		IIA, IIB, IIC

Asegurarse de la compatibilidad entre las indicaciones que figuran en la placa del fabricante, la atmósfera explosiva presente, la zona de utilización y las temperaturas ambientes y de superficie.

Conforme a la directiva 2014/34/UE, los accesorios o (y) componentes montados que equipan los motores de nuestras bombas deberán tener una certificación de tipo CE.

SUMARIO	Página
<b>1. CERTIFICACIÓN DE LAS BOMBAS Y GRUPOS MOVEX 3</b>	
<b>2. CUADRO DE CARACTERISTICAS DE LAS BOMBAS . . . .3</b>	
<b>3. CAMBIO DE LAS PIEZAS . . . . .3</b>	
3.1 Bombas . . . . .3	
3.2 Grupos . . . . .3	
<b>4. CLASIFICACION DE TEMPERATURA DE LAS BOMBAS Y DE LOS GRUPOS . . . . .4</b>	
4.1 Bombas . . . . .4	
4.2 Limite de temperatura especial - Bombas . . . . .5	
4.3 Grupos . . . . .8	
<b>5. FUNCIONAMIENTO EN AUSENCIA DE PRODUCTO BOMBEADO . . . . .9</b>	
5.1 Funcionamiento con un producto que no produce su propia atmósfera explosiva o que genera un atmósfera explosiva que posee una temperatura de inflamación superior a 160°C . . . . .9	
5.2 Funcionamiento con un producto que produce su propia atmósfera explosiva de una temperatura de inflamación inferior a 160°C . . . . .9	
5.3 Fallo supuesto de la bomba . . . . .9	
<b>6. LIMITADOR DE PRESIÓN DE DESCARGA . . . . .10</b>	
6.1 Grupos equipados con derivación integrada . . . . .10	
6.2 Bombas y grupos sin derivación integrada . . . . .10	
<b>7. CONTROL DE LA VELOCIDAD DE ROTACIÓN . . . . .11</b>	
<b>8. FUNCIONAMIENTO EN CIRCUITO CERRADO . . . . .11</b>	
<b>9. DISOLVENTES NO COMPATIBLES CON LAS JUNTAS . .11</b>	
<b>10. RIESGOS DE REACCIÓN EXOTÉRMICA . . . . .11</b>	
<b>11. PROTECCIÓN CONTRA LOS CUERPOS EXTRAÑOS . .11</b>	
<b>12. MANTENIMIENTO . . . . .12</b>	
12.1 Bomba . . . . .12	
12.2 Grupo . . . . .13	
<b>13. EVENTUALES FUGAS DE PRODUCTO BOMBEADO . .13</b>	
<b>14. PINTURA . . . . .13</b>	
14.1 Grupos . . . . .13	
<b>15. POLVO . . . . .13</b>	
<b>16. ARRASTRE DE LA BOMBA . . . . .14</b>	
16.1 Alineación de la bomba y del sistema de arrastre . .14	
16.2 Acoplamiento elástico . . . . .14	
16.3 Instalación eléctrica del motor o el motorreductor de la bomba . . . . .14	
16.4 Características ATEX del motor o el motorreductor de la bomba . . . . .14	
<b>17. CONEXIÓN A TIERRA . . . . .14</b>	
<b>18. EXPOSICIÓN DIRECTA AL SOL . . . . .14</b>	
<b>19. MARCADO . . . . .15</b>	

# 1. CERTIFICACIÓN DE LAS BOMBAS Y GRUPOS MOUVEX

Las bombas y grupos MOUVEX disponen de una certificación en EPL Gb (2G) (alto nivel de protección). Por lo tanto, están naturalmente adaptadas a una utilización en EPL Gc (3G) (nivel de protección normal).

Excepto indicación contraria, las recomendaciones de este Manual de instrucciones se aplican a materiales con EPL Gb y Gc (2G y 3G).

## 2. CUADRO DE CARACTERÍSTICAS DE LAS BOMBAS

Bomba Serie H & G FLO	FLO 6 S	FLO 8 S	FLO 11 S	FLO 15 S	FLO 25 S	FLO 40 S	FLO 50 S	FLO 65 S	FLO 65 HP
<b>Características</b>									
Caudal nominal máximo (m <sup>3</sup> .h <sup>-1</sup> )	6	8	11	15	25	40	50	65	50
<b>Límites de funcionamiento</b>									
Par máximo admisible por la transmisión (N.m)	28	28	103	103	171	313	395	600	600

Otras características : véase el Manual de instrucciones de la bomba.

## 3. CAMBIO DE LAS PIEZAS

### 3.1 Bombas

Las piezas de las bombas MOUVEX solo deben sustituirse por piezas de origen MOUVEX, que correspondan a la configuración de origen de la bomba.

El no respetar lo anterior conlleva una modificación de las características de la bomba, por lo tanto, la certificación ATEX de la bomba deja de ser válida.

Cualquier intervención en el material MOUVEX ATEX debe ser efectuada por personal MOUVEX o personal específicamente autorizado para esta operación.

El no respetar esta regla conlleva la invalidez de la certificación ATEX MOUVEX de la bomba.

Al realizar el mantenimiento en equipos MOUVEX ATEX, las herramientas utilizadas no deben generar chispas.

El no respetar esta regla conlleva la invalidez de la certificación ATEX MOUVEX de la bomba.

### 3.2 Grupos

El material de los grupos MOUVEX solo debe sustituirse por material que presente un nivel de protección por lo menos equivalente al del grupo.

Su incorporación y utilización en el grupo no debe modificar la conformidad de éste con las exigencias fundamentales de la directiva 2014/34/UE.

El no respetar estas reglas conlleva la invalidez de la certificación ATEX MOUVEX del grupo.

## 4. CLASIFICACION DE TEMPERATURA DE LAS BOMBAS Y DE LOS GRUPOS

### 4.1 Bombas

Las bombas son aparatos cuyas temperaturas de superficie dependen mucho de la temperatura del producto que bombean.

Así, las clasificaciones de temperatura de las bombas Mouvex se obtienen con límites de temperatura de producto bombeado :

#### Temperatura máxima del producto bombeado

Clase de temperatura	T4	T3 <sup>a</sup>
<b>Temperatura ambiente ≤ 40°C</b> FLO 6/8 FLO 11/15/25/40/50/65	80°C 85°C	100°C
<b>Temperatura ambiente ≤ 50°C</b> FLO 6/8 FLO 11/15/25/40/50/65	70°C 75°C	100°C

Las bombas equipadas con camisas de calefacción son aparatos cuyas temperaturas de superficie también dependen mucho de las temperaturas de productos de calefacción que circulan dentro de la camisa de calefacción. De esta forma, las clasificaciones de temperatura de las bombas MOUVEX se obtienen con límites de temperatura del producto de calefacción :

#### Temperatura máxima de producto del calentamiento

Clase de temperatura	T4	T3 <sup>a</sup>	T2 <sup>a</sup>
<b>Temperatura ambiente ≤ 40°C</b> FLO 6/8 FLO 11/15/25/40/50/65	80°C 85°C	145°C 150°C	180°C
<b>Temperatura ambiente ≤ 50°C</b> FLO 6/8 FLO 11/15/25/40/50/65	70°C 75°C	135°C 140°C	180°C

Todo rebasamiento de la temperatura máxima del producto bombeado o del fluido térmico (en el caso de una bomba equipada con una camisa de calefacción) se considera como un funcionamiento anormal de la bomba, que puede ocasionar temperaturas de superficie superiores a la clasificación de temperatura T para la cual la bomba ha sido certificada.

El usuario de la bomba deberá asegurarse que la temperatura del producto bombeado y/o la temperatura del producto de calefacción no excedan nunca la temperatura máxima especificada, por ejemplo, mediante un dispositivo que controle la parada de la bomba.

Este dispositivo deberá cumplir con la reglamentación y las normas en vigor y, particularmente, con las relativas al material eléctrico en atmósfera explosiva (EN 50495...). Las características elegidas (resistencia a la temperatura, EPL, etc.) deberán garantizar un nivel de protección contra las explosiones equivalente o superior al de la bomba.

Las bombas series H&G FLO se pueden limpiar "in situ" con un producto de limpieza (ver Manual de instrucciones de la bomba). Durante esta operación de limpieza, las temperaturas de funcionamiento de la bomba están directamente influenciadas por la temperatura del producto de limpieza que circula dentro de la bomba.

#### Temperatura máxima del producto de limpieza

Clase de temperatura	T4	T3 <sup>a</sup>
<b>Temperatura ambiente ≤ 40°C</b> FLO 6/8 FLO 11/15/25/40/50/65	80°C 85°C	121°C
<b>Temperatura ambiente ≤ 50°C</b> FLO 6/8 FLO 11/15/25/40/50/65	70°C 75°C	121°C

<sup>a</sup> Para las clases de temperatura T2 y T3, se puede proporcionar una bomba certificada para valores de temperatura intermedia (consultar la tabla para ver las diferentes posibilidades).

## 4. CLASIFICACION DE TEMPERATURA DE LAS BOMBAS Y DE LOS GRUPOS (continuación)

### 4.2 Limite de temperatura especial - Bombas

#### Valores intermedia

H&G Flo 6/8 S		
Temperatura máxima del producto bombeado (°C)	Clasificación de temperatura	
	T° ambiente 40°C	T° ambiente 50°C
70	122°C (T4)	132°C (T4)
75	127°C (T4)	137°C (T3)
80	132°C (T4)	142°C (T3)
85	137°C (T3)	147°C (T3)
90	142°C (T3)	152°C (T3)
95	147°C (T3)	157°C (T3)
100	152°C (T3)	162°C (T3)

H&G Flo 11 S		
Temperatura máxima del producto bombeado (°C)	Clasificación de temperatura	
	T° ambiente 40°C	T° ambiente 50°C
75	121°C (T4)	131°C (T4)
80	126 °C (T4)	136 °C (T3)
85	131 °C (T4)	141°C (T3)
90	136°C (T3)	146°C (T3)
95	141°C (T3)	151°C (T3)
100	146°C (T3)	156°C (T3)

Temperatura máxima de producto del calentamiento (°C)	Clasificación de temperatura	
	T° ambiente 40°C	T° ambiente 50°C
70	122°C (T4)	132°C (T4)
75	127°C (T4)	137°C (T3)
80	132°C (T4)	142°C (T3)
85	137°C (T3)	147°C (T3)
90	142°C (T3)	152°C (T3)
95	147°C (T3)	157°C (T3)
100	152°C (T3)	162°C (T3)
105	157°C (T3)	167°C (T3)
110	162°C (T3)	172°C (T3)
115	167°C (T3)	177°C (T3)
120	172°C (T3)	182°C (T3)
125	177°C (T3)	187°C (T3)
130	182°C (T3)	192°C (T3)
135	187°C (T3)	197°C (T3)
140	192°C (T3)	202°C (T2)
145	197°C (T3)	207°C (T2)
150	202°C (T2)	212°C (T2)
155	207°C (T2)	217°C (T2)
160	212°C (T2)	222°C (T2)
165	217°C (T2)	227°C (T2)
170	222°C (T2)	232°C (T2)
175	227°C (T2)	237°C (T2)
180	232°C (T2)	242°C (T2)

Temperatura máxima de producto del calentamiento (°C)	Clasificación de temperatura	
	T° ambiente 40°C	T° ambiente 50°C
75	121°C (T4)	131°C (T4)
80	126 °C (T4)	136 °C (T3)
85	131 °C (T4)	141°C (T3)
90	136°C (T3)	146°C (T3)
95	141°C (T3)	151°C (T3)
100	146°C (T3)	156°C (T3)
105	151°C (T3)	161°C (T3)
110	156°C (T3)	166°C (T3)
115	161°C (T3)	171°C (T3)
120	166°C (T3)	176°C (T3)
125	171°C (T3)	181°C (T3)
130	176°C (T3)	186°C (T3)
135	181°C (T3)	191°C (T3)
140	186°C (T3)	196°C (T3)
145	191°C (T3)	201°C (T2)
150	196°C (T3)	206°C (T2)
155	201°C (T2)	211°C (T2)
160	206°C (T2)	216°C (T2)
165	211°C (T2)	221°C (T2)
170	216°C (T2)	226°C (T2)
175	221°C (T2)	231°C (T2)
180	226°C (T2)	236°C (T2)

## 4. CLASIFICACION DE TEMPERATURA DE LAS BOMBAS Y DE LOS GRUPOS (continuación)

H&G Flo 15 S		
Temperatura máxima del producto bombeado (°C)	Clasificación de temperatura	
	T° ambiente 40°C	T° ambiente 50°C
75	124°C (T4)	134°C (T4)
80	129°C (T4)	139°C (T3)
85	134°C (T4)	144°C (T3)
90	139°C (T3)	149°C (T3)
95	144°C (T3)	154°C (T3)
100	149°C (T3)	159°C (T3)

H&G Flo 25 S		
Temperatura máxima del producto bombeado (°C)	Clasificación de temperatura	
	T° ambiente 40°C	T° ambiente 50°C
75	125°C (T4)	135°C (T4)
80	130°C (T4)	140°C (T3)
85	135°C (T4)	145°C (T3)
90	140°C (T3)	150°C (T3)
95	145°C (T3)	155°C (T3)
100	150°C (T3)	160°C (T3)

Temperatura máxima de producto del calentamiento (°C)	Clasificación de temperatura	
	T° ambiente 40°C	T° ambiente 50°C
75	124°C (T4)	134°C (T4)
80	129°C (T4)	139°C (T3)
85	134°C (T4)	144°C (T3)
90	139°C (T3)	149°C (T3)
95	144°C (T3)	154°C (T3)
100	149°C (T3)	159°C (T3)
105	154°C (T3)	164°C (T3)
110	159°C (T3)	169°C (T3)
115	164°C (T3)	174°C (T3)
120	169°C (T3)	179°C (T3)
125	174°C (T3)	184°C (T3)
130	179°C (T3)	189°C (T3)
135	184°C (T3)	194°C (T3)
140	189°C (T3)	199°C (T3)
145	194°C (T3)	204°C (T2)
150	199°C (T3)	209°C (T2)
155	204°C (T2)	214°C (T2)
160	209°C (T2)	219°C (T2)
165	214°C (T2)	224°C (T2)
170	219°C (T2)	229°C (T2)
175	224°C (T2)	234°C (T2)
180	229°C (T2)	239°C (T2)

Temperatura máxima de producto del calentamiento (°C)	Clasificación de temperatura	
	T° ambiente 40°C	T° ambiente 50°C
75	125°C (T4)	135°C (T4)
80	130°C (T4)	140°C (T3)
85	135°C (T4)	145°C (T3)
90	140°C (T3)	150°C (T3)
95	145°C (T3)	155°C (T3)
100	150°C (T3)	160°C (T3)
105	155°C (T3)	165°C (T3)
110	160°C (T3)	170°C (T3)
115	165°C (T3)	175°C (T3)
120	170°C (T3)	180°C (T3)
125	175°C (T3)	185°C (T3)
130	180°C (T3)	190°C (T3)
135	185°C (T3)	195°C (T3)
140	190°C (T3)	200°C (T3)
145	195°C (T3)	205°C (T2)
150	200°C (T3)	210°C (T2)
155	205°C (T2)	215°C (T2)
160	210°C (T2)	220°C (T2)
165	215°C (T2)	225°C (T2)
170	220°C (T2)	230°C (T2)
175	225°C (T2)	235°C (T2)
180	230°C (T2)	240°C (T2)

## 4. CLASIFICACION DE TEMPERATURA DE LAS BOMBAS Y DE LOS GRUPOS (continuación)

<b>H&amp;G Flo 40 S</b>		
Temperatura máxima del producto bombeado (°C)	Clasificación de temperatura	
	T° ambiente 40°C	T° ambiente 50°C
75	122°C (T4)	132°C (T4)
80	127°C (T4)	137°C (T3)
85	132°C (T4)	142°C (T3)
90	137°C (T3)	147°C (T3)
95	142°C (T3)	152°C (T3)
100	147°C (T3)	157°C (T3)

<b>H&amp;G Flo 50 S</b>		
Temperatura máxima del producto bombeado (°C)	Clasificación de temperatura	
	T° ambiente 40°C	T° ambiente 50°C
75	125°C (T4)	135°C (T4)
80	130°C (T4)	140°C (T3)
85	135°C (T4)	145°C (T3)
90	140°C (T3)	150°C (T3)
95	145°C (T3)	155°C (T3)
100	150°C (T3)	160°C (T3)

Temperatura máxima de producto del calentamiento (°C)	Clasificación de temperatura	
	T° ambiente 40°C	T° ambiente 50°C
75	122°C (T4)	132°C (T4)
80	127°C (T4)	137°C (T3)
85	132°C (T4)	142°C (T3)
90	137°C (T3)	147°C (T3)
95	142°C (T3)	152°C (T3)
100	147°C (T3)	157°C (T3)
105	152°C (T3)	162°C (T3)
110	157°C (T3)	167°C (T3)
115	162°C (T3)	172°C (T3)
120	167°C (T3)	177°C (T3)
125	172°C (T3)	182°C (T3)
130	177°C (T3)	187°C (T3)
135	182°C (T3)	192°C (T3)
140	187°C (T3)	197°C (T3)
145	192°C (T3)	202°C (T2)
150	197°C (T3)	207°C (T2)
155	202°C (T2)	212°C (T2)
160	207°C (T2)	217°C (T2)
165	212°C (T2)	222°C (T2)
170	217°C (T2)	227°C (T2)
175	222°C (T2)	232°C (T2)
180	227°C (T2)	237°C (T2)

Temperatura máxima de producto del calentamiento (°C)	Clasificación de temperatura	
	T° ambiente 40°C	T° ambiente 50°C
75	125°C (T4)	135°C (T4)
80	130°C (T4)	140°C (T3)
85	135°C (T4)	145°C (T3)
90	140°C (T3)	150°C (T3)
95	145°C (T3)	155°C (T3)
100	150°C (T3)	160°C (T3)
105	155°C (T3)	165°C (T3)
110	160°C (T3)	170°C (T3)
115	165°C (T3)	175°C (T3)
120	170°C (T3)	180°C (T3)
125	175°C (T3)	185°C (T3)
130	180°C (T3)	190°C (T3)
135	185°C (T3)	195°C (T3)
140	190°C (T3)	200°C (T3)
145	195°C (T3)	205°C (T2)
150	200°C (T3)	210°C (T2)
155	205°C (T2)	215°C (T2)
160	210°C (T2)	220°C (T2)
165	215°C (T2)	225°C (T2)
170	220°C (T2)	230°C (T2)
175	225°C (T2)	235°C (T2)
180	230°C (T2)	240°C (T2)

## 4. CLASIFICACION DE TEMPERATURA DE LAS BOMBAS Y DE LOS GRUPOS (continuación)

H&G Flo 65 S & HP		
Temperatura máxima del producto bombeado (°C)	Clasificación de temperatura	
	T° ambiente 40°C	T° ambiente 50°C
75	123°C (T4)	133°C (T4)
80	128°C (T4)	138°C (T3)
85	133°C (T4)	143°C (T3)
90	138°C (T3)	148°C (T3)
95	143°C (T3)	153°C (T3)
100	148°C (T3)	158°C (T3)

Temperatura máxima de producto del calentamiento (°C)	Clasificación de temperatura	
	T° ambiente 40°C	T° ambiente 50°C
75	123°C (T4)	133°C (T4)
80	128°C (T4)	138°C (T3)
85	133°C (T4)	143°C (T3)
90	138°C (T3)	148°C (T3)
95	143°C (T3)	153°C (T3)
100	148°C (T3)	158°C (T3)
105	153°C (T3)	163°C (T3)
110	158°C (T3)	168°C (T3)
115	163°C (T3)	173°C (T3)
120	168°C (T3)	178°C (T3)
125	173°C (T3)	183°C (T3)
130	178°C (T3)	188°C (T3)
135	183°C (T3)	193°C (T3)
140	188°C (T3)	198°C (T3)
145	193°C (T3)	203°C (T2)
150	198°C (T3)	208°C (T2)
155	203°C (T2)	213°C (T2)
160	208°C (T2)	218°C (T2)
165	213°C (T2)	223°C (T2)
170	218°C (T2)	228°C (T2)
175	223°C (T2)	233°C (T2)
180	228°C (T2)	238°C (T2)

### 4.3 Grupos

La clasificación de temperatura de los grupos depende de la clasificación de temperatura de todo el material que compone el grupo; la que se aplica es la del componente que tiene la clasificación más restrictiva.

Ej.: un grupo compuesto por un motor T3, un presostato T6 y una bomba T4 tendrá una clasificación de temperatura T3.



## 5. FUNCIONAMIENTO EN AUSENCIA DE PRODUCTO BOMBEADO

Las bombas de principio MOUVEX Series H&G FLO pueden funcionar sin bombear ningún producto durante un breve periodo sin provocar un calentamiento superior a la clasificación de temperatura (por ejemplo, durante el cebado o vaciado de las tuberías). Sin embargo, este funcionamiento solo se autoriza a condición de respetar las restricciones siguientes :

### 5.1 Funcionamiento con un producto que no produce su propia atmósfera explosiva o que genera un atmósfera explosiva que posee una temperatura de inflamación superior a 160°C

- Temperatura inferior a 50°C durante el arranque para las superficies exteriores del cilindro y del fondo <sup>b</sup>,
- Presión diferencial durante un funcionamiento sin producto bombeado limitado a 3 bar,
- Duración de funcionamiento sin producto bombeado que no supera el valor determinado más adelante.

#### Duración máxima de funcionamiento sin ningún producto bombeado

Clasificación de temperatura	Duración (min)	
	FLO 6/8	FLO 11/15/25/40/50/65
T4	4	6
T3	4	6

Esta duración puede dividirse en varios funcionamientos espaciados de 15 minutos como mínimo. Cualquier funcionamiento que supere esta duración necesita un control minucioso del material, incluso, desmontarlo para asegurarse de que el funcionamiento anterior no haya producido un riesgo de inflamación adicional (se debe prestar una atención particular al hecho de que, aunque las temperaturas exteriores de la bomba respeten los límites determinados anteriormente, las superficies interiores aún pueden encontrarse a temperaturas altas).

### 5.2 Funcionamiento con un producto que produce su propia atmósfera explosiva de una temperatura de inflamación inferior a 160°C

Se prohíbe hacer funcionar sin producto bombeado.

### 5.3 Fallo supuesto de la bomba

Cuando las prestaciones de la bomba hacen pensar que se ha producido un fallo del material (disminución del caudal/la presión, ruido anormal, etc.), se prohíbe hacerla funcionar sin ningún producto bombeado.

En consecuencia, la bomba no debería efectuar el vaciado de la tubería.

Se prohíbe estrictamente cualquier funcionamiento sin producto bombeado que no respete estas reglas.

El operador deberá evaluar la instalación para hacer una lista de todos los casos posibles de funcionamiento sin producto bombeado y proporcionar las medidas de control adecuadas para garantizar el respeto de los límites de funcionamiento.

Los casos de funcionamiento sin producto bombeado pueden ser por ejemplo:

- cebado de la bomba,
- vaciado de la tubería,
- ruptura de alimentación de la bomba (cuba vacía),
- tubo de aspiración obstruido (válvula, filtro roto, etc.),
- entrada de aire durante la aspiración,
- ...

De este modo, el control podrá ser efectuado, por ejemplo, por un operador asegurándose de que funcionen las aplicaciones que dependen de la bomba o que las magnitudes físicas que dependen de la presencia de un producto (caudal, presión, par, etc.) correspondan a las esperadas.

Estas medidas de verificación pueden automatizarse mediante un dispositivo que controle la parada de la bomba.

Este dispositivo deberá cumplir con la reglamentación y las normas en vigor y, particularmente, con las relativas al material eléctrico en atmósfera explosiva (EN 50495...). Las características elegidas (resistencia a la temperatura, EPL, etc.) deberán garantizar un nivel de protección contra las explosiones equivalente o superior al de la bomba.

<sup>b</sup> En el caso de que el producto bombeado necesite que se caliente la bomba antes de ponerla en funcionamiento, se deben tomar medidas particulares utilizando la fórmula :

$$[\text{Temperatura máxima del calentamiento}] = [\text{Clasificación de la temperatura de la bomba}] - [\text{Temperatura de ignición del gas de prueba}] + [\text{Temperatura ambiente máxima permitida}]$$

$$T_{\text{max}} = 200 - 160 + 40 = 80^{\circ}\text{C}$$

## 6. LIMITADOR DE PRESIÓN DE DESCARGA

El rebasar las presiones máximas admisibles se considera como un funcionamiento anormal de la bomba/el grupo, que puede producir temperaturas en la superficie superiores a la clasificación de temperatura de la bomba/del grupo, así como riesgos para el operador y/o la instalación.

Para evitar estos riesgos, el usuario deberá imperativamente equipar la bomba/el grupo con un dispositivo limitador de presión, cuyo umbral debe elegirse según la presión admisible más baja de los componentes del circuito (tomando en cuenta las pérdidas de carga).

### 6.1 Grupos equipados con derivación integrada

Debido a que el limitador de presión está integrado en los elementos del grupo, la recirculación de producto se hace directamente de la tubería de descarga a la de aspiración.

En caso de funcionamiento de la bomba con un orificio de descarga obstruido, la longitud reducida del circuito de recirculación hace que las superficies exteriores de la derivación puedan alcanzar temperaturas muy altas en poco tiempo.

Por este motivo, la presencia de un dispositivo limitador de temperatura puede ser necesario para respetar la clasificación de temperatura, según la EPL del material y su utilización (véase cuadro más abajo).

Este dispositivo debe:

- estar instalado en el lugar previsto para ello <sup>c</sup>,
- interrumpir la alimentación de la bomba y controlar las diferentes medidas de seguridad necesarias de la instalación,
- cumplir con las normas vigentes y, en particular, con las destinadas al material eléctrico en atmósferas explosivas (EN 50495, etc.),
- presentar un nivel de protección contra las explosiones equivalente o superior al del grupo,
- contar con un nivel de seguridad integrado adaptado a la EPL del material y tipo de utilización de la derivación (ver el cuadro más abajo).

Tipo de utilización de la derivación <sup>d</sup>	Protección		Ajuste	
	Gc (3G)	Gb (2G)	Gc (3G)	Gb (2G)
EPL del grupo				
Dispositivo limitador de temperatura exigido	no	sí	sí	sí
Nivel de integridad de seguridad exigido	-	ninguno	ninguno	SIL 1

El umbral de activación del dispositivo limitador de temperatura deberá escogerse con el fin de garantizar temperaturas en los lugares controlados que no superen los valores indicados más abajo.

El ajuste del umbral de activación deberá tomar en cuenta la precisión del dispositivo limitador de temperatura.

Ejemplo: para una precisión de  $\pm 5K$ , el umbral de activación en clase de temperatura T4 debe ajustarse en  $125 - 5 = 120$  °C.

Clasificación de temperatura	Límite máximo de activación del dispositivo limitador de temperatura
T4	125°C
T3	190°C

#### ADVERTENCIA:

**La función del dispositivo limitador de temperatura instalado en la derivación integrada no es controlar la temperatura de la superficie de la bomba, como se indica en el § CLASIFICACIÓN DE TEMPERATURAS DE BOMBAS Y GRUPOS, sino activarse durante un fallo que pueda causar un aumento de la temperatura de las superficies de la derivación superior a la que admite la clasificación de temperatura. El control de la temperatura de las superficies de la bomba deberá efectuarse imperativamente con un medio diferente al dispositivo limitador de temperatura instalado en la derivación.**

### 6.2 Bombas y grupos sin derivación integrada

#### 6.2.1 Protección mediante presostato

La protección podría efectuarse gracias a la instalación de un presostato que controle la parada del equipo en caso de sobrepresión.

Este dispositivo deberá cumplir con la reglamentación y las normas en vigor y, particularmente, con la relativa al material eléctrico en atmósfera explosiva (EN 50495, etc.). La elección de las características (resistencia a la temperatura, EPL, etc.) deberá garantizar un nivel de protección al menos igual al de la bomba/grupo.

#### 6.2.2 Protección mediante derivación externa

La protección contra la sobrepresión puede garantizarse gracias a una derivación externa con retorno a la cuba / tubería de aspiración.

En cuyo caso, el operador deberá asegurarse de que el circuito respete las recomendaciones del § FUNCIONAMIENTO EN CIRCUITO CERRADO.

Asimismo, recomendamos verificar que el calentamiento de la derivación se mantenga compatible con la clasificación de temperatura del lugar donde está instalada.

<sup>c</sup> Ver plano de volumen del grupo.

<sup>d</sup> Tipos de utilización de la derivación:

**Protección:** protección de la bomba contra la sobrepresión accidental y no repetitiva. La derivación tampoco puede cumplir un papel de regulación.

**Regulación:** regulación de la presión/del caudal en la utilización (ej.: control del caudal de la bomba sin retorno a la cuba o regulación de la velocidad). La derivación también puede cumplir un papel de protección.

---

## **7. CONTROL DE LA VELOCIDAD DE ROTACIÓN**

El rebasar la velocidad máxima admisible se considera como un funcionamiento anormal de la bomba que puede producir temperaturas en la superficie superiores a la clasificación de temperatura de la bomba, así como riesgos para el operador y/o la instalación.

Al poner en funcionamiento por primera vez o después de cualquier modificación del grupo de bombeo o de sus ajustes, debe controlarse la velocidad de rotación de la bomba para asegurarse de que se mantenga inferior o igual a la determinada para la utilización.

---

## **8. FUNCIONAMIENTO EN CIRCUITO CERRADO**

El funcionamiento en circuito cerrado con bajos volúmenes de producto bombeado puede conllevar a un calentamiento importante de dicho producto.

El usuario deberá asegurarse de que el circuito de recirculación es bastante grande para que el aumento de temperatura del producto bombeado se mantenga por debajo de los límites de temperatura de todos los componentes del circuito.

Este control puede efectuarse, por ejemplo, mediante la instalación de un sensor de temperatura que detenga la instalación en caso de sobrepasar los valores máximos admisibles.

Este dispositivo deberá cumplir con la reglamentación y las normas en vigor y con la relativa al material eléctrico en atmósfera explosiva (EN 50495, etc.). Las características elegidas (resistencia a la temperatura, EPL, etc.) deberán garantizar un nivel de protección al menos igual al exigido en el lugar donde se instalará.

---

## **9. DISOLVENTES NO COMPATIBLES CON LAS JUNTAS**

El usuario debe asegurarse que las juntas con las que está equipada la bomba/el grupo sean compatibles con el producto bombeado y los productos de limpieza de la bomba/del grupo.

---

## **10. RIESGOS DE REACCIÓN EXOTÉRMICA**

Cuando la bomba/el grupo funciona sucesivamente con diferentes productos, el usuario deberá tomar las medidas necesarias para evitar el calentamiento por reacción exotérmica entre los diferentes productos bombeados.

---

## **11. PROTECCIÓN CONTRA LOS CUERPOS EXTRAÑOS**

El usuario deberá tomar las medidas necesarias para proteger la instalación contra los cuerpos extraños que puedan dañar la bomba/el grupo, por ejemplo, asegurándose de que ni el producto bombeado ni la tubería contengan cuerpos extraños susceptibles de dañar la bomba/el grupo o mediante la instalación de un filtro adecuado para la aspiración.

En caso de utilizar la bomba sin ningún producto bombeado durante el funcionamiento, se deberá prestar una atención particular a los riesgos de chispas y calentamiento de las superficies que produce el roce de cuerpos extraños con las superficies interiores de la bomba/el grupo. Estos deberán evaluarse imperativamente antes de cualquier utilización de la bomba sin producto bombeado.

## 12. MANTENIMIENTO

### 12.1 Bomba

Un desgaste demasiado importante de las piezas de la bomba se considera como un funcionamiento anormal de ésta que puede producir temperaturas en la superficie superiores a la clasificación de temperatura de la bomba, así como riesgos para el usuario y/o la instalación.

#### 12.1.1 Lubricación

Antes del primer arranque de la bomba o después de cualquier intervención en la transmisión de la bomba, el nivel de aceite se debe controlar a temperatura ambiente (aceite no emulsionado).

Se debe efectuar una inspección regular de las juntas de estanqueidad del eje de transmisión cada 1000 horas de funcionamiento.

En caso de pérdida de lubricante, el usuario deberá proceder a las reparaciones necesarias (ver § VACIADO DEL SOPORTE del Manual de instrucciones incluido con la bomba).

El usuario deberá asegurarse de respetar los intervalos de cambio recomendados por el fabricante y que se indican en el Manual de instrucciones incluido con la bomba.

#### 12.1.2 Transmisión

El usuario deberá asegurarse de respetar los intervalos de cambio definidos más abajo :

**Cálculo de la duración de vida (en horas) :**

$$\text{Duración de vida} = \frac{\text{Número de ciclos}}{60 \times \text{Velocidad de rotación (rpm)}}$$

H&G-Flo 6 & 8 S		
Par de accionamiento (N.m)		Duración de vida (número de ciclos)
Maxi	28	288 398 929
	25	403 665 736
	22	585 523 532
75%	21	716 365 241
	20	887 035 365
	17	1 417 901 662
50%	14	2 423 453 713
	11	
	8	
25%	7	

H&G-Flo 11 & 15 S		
Par de accionamiento (N.m)		Duración de vida (número de ciclos)
Maxi	103	175 533 600
	93	246 734 400
	82	375 355 200
75%	77	462 950 400
	72	579 057 600
	62	953 224 800
50%	52	1 713 254 400
	41	
	31	
25%	26	

H&G-Flo 25 S		
Par de accionamiento (N.m)		Duración de vida (número de ciclos)
Maxi	171	113 200 741
	154	160 492 500
	137	237 006 000
75%	128	297 265 500
	120	368 613 000
	103	613 355 441
50%	86	1 119 029 323
	68	
	51	
25%	43	

H&G-Flo 40 S		
Par de accionamiento (N.m)		Duración de vida (número de ciclos)
Maxi	313	143 297 008
	287	191 328 027
	261	262 572 894
75%	235	372 527 817
	209	550 677 453
	183	857 461 474
50%	157	1 429 067 493
	130	
	104	
25%	78	

H&G-Flo 50 S		
Par de accionamiento (N.m)		Duración de vida (número de ciclos)
Maxi	395	147 552 000
	360	201 024 000
	330	268 656 000
75%	300	369 144 000
	265	558 168 000
	230	895 032 000
50%	200	1 426 128 000
	165	
	130	
25%	100	

H&G-Flo 65 S & HP		
Par de accionamiento (N.m)		Duración de vida (número de ciclos)
Maxi	600	117 600 000
	550	157 500 000
	500	216 300 000
75%	450	308 700 000
	400	457 800 000
	350	714 000 000
50%	300	1 197 000 000
	250	
	200	
25%	150	

---

## 12. MANTENIMIENTO (continuación)

### 12.1.3 Piezas móviles

Los intervalos de verificación de las piezas móviles, al depender mucho de las condiciones de funcionamiento, deberán determinarse según la utilización.

#### Cilindro y pistón :

El usuario deberá asegurarse de que el uso del cilindro y del pistón se mantenga por debajo de los valores máximos admisibles que se establecen en el Manual de instrucciones incluido con la bomba.

### 12.1.4 Alineación

Después de cualquier intervención en la bomba, se debe comprobar la alineación de la bomba y del motorreductor.

### 12.2 Grupo

#### 12.2.1 Generalidades

El mantenimiento de los componentes del grupo se debe efectuar de acuerdo con las instrucciones proporcionadas por el fabricante.

#### 12.2.2 Mantenimiento del material eléctrico

Antes de cualquier intervención de mantenimiento en los componentes eléctricos del grupo (motor, caja, elementos de seguridad, de control y protección de la bomba, etc.), es conveniente:

- remitirse a la documentación técnica que se incluye con el equipo,
- respetar las instrucciones de seguridad y, particularmente, no abrir estando bajo tensión.

Durante el mantenimiento:

- verificar las empaquetaduras, el apriete de las prensaestopas, los bornes y otras conexiones,
- al cerrar los componentes eléctricos, verificar el engrase y la limpieza de el o los espacio(s) de la o las junta(s).

#### 12.2.3 Alineación

Después de cualquier intervención en el grupo, se debe comprobar la alineación de la bomba y del motorreductor.

---

## 13. EVENTUALES FUGAS DE PRODUCTO BOMBEADO

Las fugas de producto eventuales a través de las juntas de la bomba/del grupo no producen riesgo de inflamación adicional, mientras la atmósfera explosiva alrededor del equipo corresponda al tipo de ambiente para el cual se ha seleccionado.

Particularmente, se debe pensar en verificar que, al contacto de la atmósfera alrededor de la bomba o un material situado cerca de la bomba / del grupo, los productos bombeados pueden modificar la clasificación del área donde se encuentra el equipo.

Para una bomba Serie H&G FLO, en caso de fuga de líquido, por el respiradero del bloque de transmisión, es imperativo el paro de la bomba.

---

## 14. PINTURA

### 14.1 Grupos

Durante los eventuales procedimientos de retoque de la pintura de los componentes del grupo, el usuario debe asegurarse de respetar las recomendaciones de los

Manuales de instrucciones específicos de los fabricantes de los componentes.

---

## 15. POLVO

Para evitar cualquier riesgo de inflamación del polvo, el usuario deberá asegurarse de que la capa de polvo que pueda tener la bomba/el grupo no supere un grosor de 5 mm.

## 16. ARRASTRE DE LA BOMBA

### 16.1 Alineación de la bomba y del sistema de arrastre

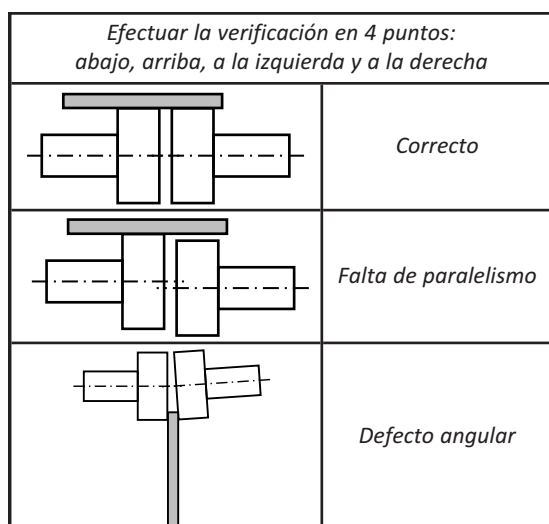
Para realizar la alineación y el acople, utilizar una regla perfectamente rectilínea, para controlar la desviación, e indicadores de grosor para la desalineación angular.

Es importante controlar la alineación en cada etapa de la instalación, para asegurarse de que ninguna de estas etapas produce tensiones en el grupo o la bomba :

- después de la instalación en los cimientos
- después de la instalación de la tubería
- después de que la bomba haya funcionado a temperatura normal de utilización

Además, se debe efectuar un control de la alineación cada 6 meses.

Las tres imágenes siguientes recuerdan los diferentes fallos que pueden ocurrir. Los valores de los fallos de alineación admisibles se indican en el Manual de instrucciones incluidos con el acoplamiento.



#### **RECORDATORIO :**

No hay que contar con el acoplamiento flexible para compensar una desalineación.

### 16.2 Acoplamiento elástico

Se debe utilizar un acoplamiento elástico certificado ATEX. Este acoplamiento debe tener un nivel de protección equivalente o superior al del grupo de bombeo. Para el montaje o las instrucciones de mantenimiento del acoplamiento elástico, se debe seguir las indicaciones del Manual de instrucciones específico del fabricante del material.

### 16.3 Instalación eléctrica del motor o el motorreductor de la bomba

Comprobar que coinciden las indicaciones de la placa de características del motor y la tensión de alimentación.

Para conectar el motor a la red eléctrica, seguir las instrucciones del Manual de instrucciones específico del fabricante del material.

Seguir el esquema de montaje de los cables, utilizar cables adaptados a la potencia y los contactos deben estar apretados firmemente.

Los motores deben protegerse con disyuntores y fusibles adecuados.

Conectar las tomas de tierra reglamentarias.

Hacer funcionar la bomba vacía para controlar el buen funcionamiento de las conexiones y comprobar que el sentido de rotación corresponde al sentido de aspiración y descarga de la instalación.

### 16.4 Características ATEX del motor o el motorreductor de la bomba

El motor o motorreductor utilizado deberá cumplir con la reglamentación y las normas en vigor y, particularmente, con la relativa al material eléctrico en atmósferas explosivas.

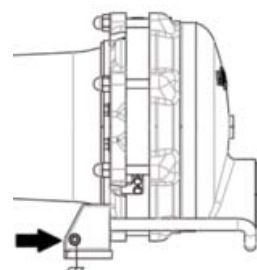
El nivel de protección elegido deberá ser equivalente o superior al del grupo de bombeo. Para las instrucciones de mantenimiento de los motores o motorreductores, se debe seguir las indicaciones del Manual de instrucciones específico del fabricante del material.

## 17. CONEXIÓN A TIERRA

Para evitar cualquier riesgo de inflamación debido a descargas electrostáticas, la bomba y el grupo deberán siempre conectarse a tierra.

Sobre la bomba, utilizar el agujero sobre el soporte del cuerpo.

Se deberá prestar una atención particular a las conexiones a tierra de los grupos transportables o montados en camión.



## 18. EXPOSICIÓN DIRECTA AL SOL

Exponer la bomba/el grupo de forma directa a los rayos del sol puede aumentar la temperatura en la superficie por sobre la temperatura ambiente.

Por consiguiente, el usuario debe asegurarse de que la bomba/el grupo no se exponga a los rayos directos del sol o que la temperatura de las superficies exteriores de la bomba permanezca compatible con su nivel de protección.

---

## 19. MARCADO

El mercado de las bombas series H&G FLO es :

MOUVEX F89 AUXERRE

Ppe H&G FLO 6/8/11/15/25/40/50/65 (bomba) +

Denominación breve de la bomba

 II 2 G

**Ex h IIB (o IIC) T4 .... T2 Gb X**

N.º de serie

Año

——X

El mercado de los grupos series H&G FLO es :

MOUVEX F89 AUXERRE

Gpe H&G FLO 6/8/11/15/25/40/50/65 (grupo) + Denominación  
breve del grupo

 II 2 G

**Ex h IIB (o IIC) T4 .... T2 Gb X**

N.º de serie

Año

——X