

# Série G-FLO

POMPE À PISTON EXCENTRÉ ÉTANCHE | BROCHURE PRODUIT



Where Innovation Flows

# SOLUTION DE TRANSFERT POUR LES APPLICATIONS CHIMIQUES ET INDUSTRIELLES



## MOUVEX®



## Série G-FLO Pompe à Piston Excentré Étanche

Solution de transfert avec la pompe à piston excentré sans garniture pour les applications chimiques et industrielles nécessitant des débits élevés.

La pompe Mouvex® Série G-FLO à piston excentré sans garniture mécanique a été conçue pour fournir d'excellentes performances en confinement total et garantir la sécurité durant le pompage des produits chimiques et les applications industrielles. Son très fort pouvoir aspirant et sa pression de refoulement très élevée lui permettent de maximiser le transfert du produit. La pompe Série G-FLO est idéale pour le transfert en toute sécurité de fluides difficiles à forte valeur.



### Applications:

Adaptée pour la plupart des applications de transfert chimiques et industrielles, en particulier lorsqu'un débit constant et sans pulsation est nécessaire. Grâce à ses hauts rendements volumétrique et global, cette pompe peut prendre en charge le transfert de ces fluides (y compris les produits sensibles au cisaillement) :

- Émulsions de polymères
- Isocyanates
- Polyols
- Alcools
- Acide
- Additifs
- Solvants
- Colles : Empois, latex, etc.
- Peinture et revêtements :  
Peintures, encres, résines,  
etc.
- Méthacrylate
- Soude
- Éther
- Détergents



PROCÉDÉ CHIMIQUE



## Conception étanche

La conception étanche unique est composée d'un soufflet multi couches en acier inoxydable garantissant la durabilité, la sécurité de l'unité et le confinement du produit. La série G-FLO fournit une forte pression d'aspiration et de refoulement, ce qui permet à la pompe de s'amorcer automatiquement et de vider les conduites entièrement, ce qui optimise la récupération du produit.

## Capacité de fonctionnement à sec

La pompe Série G-FLO peut fonctionner à sec jusqu'à 5 min, et le principe de piston excentré à compensation d'usure automatique fournit un débit constant sur une période prolongée. Le débit est extrêmement précis, même à vitesse réduite.

## Fiabilité

Moins de pièces mobiles, donc moins de maintenance et des périodes d'arrêts réduites.

## Fonctionnement

- Principe : Volumétrique à piston excentré
- Installation : Installation sur socle

## Construction

- Intégralement fabriquée en acier inoxydable
- Etanchéité dynamique par soufflet multi couches en acier inoxydable
- Joints toriques en EPDM, FKM ou FKM revêtu FEP

## Avantages

- Fournit un débit constant sur une large plage de viscosités, indépendamment de la pression
- Débit fluide, sans pulsation, garantissant la protection des produits sensibles au cisaillement
- Moins de maintenance requise, car l'unité ne contient ni garniture mécanique ni pignons de synchronisation
- Facile à installer
- Possibilité de Nettoyage en Place (NEP) et Stérilisation en Place (SEP) pour une nettoyabilité et utilisation pratique
- Conception étanche évitant tout risque de fuite
- Permet une récupération maximum de produit dans les tuyauteries
- Auto Amorçage
- Marche à sec avec fort vide à l'aspiration et forte compression d'air au refoulement
- Débit jusqu'à 70 m<sup>3</sup>/h (308.2 gpm), 10 bar (145 psi)
- Faible vitesse linéaire
- Dosage précis
- Débit constant quel que soit le niveau de pression
- Performances durables même en cas d'usure des pièces de pompage
- Efficace avec les fluides à viscosité élevée et faible
- Vidange totale

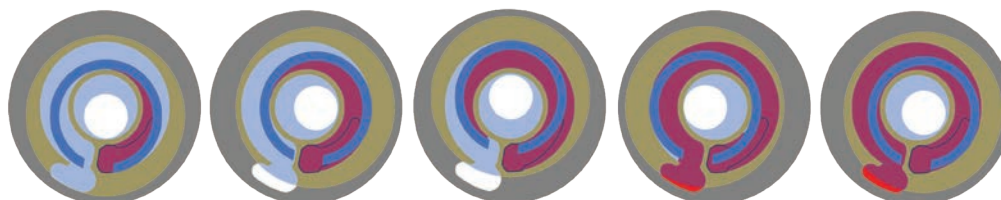
## Options:

- Raccord ISO PN 20 / Raccord ANSI 150
- Raccord ISO PN 16
- Enveloppe de réchauffage

## Technologie Mouvex

Les pompes à piston excentré comprennent un cylindre solidaire du corps de pompe et un piston monté sur un arbre excentré. Lorsque l'arbre excentré tourne, le mouvement du piston forme des chambres à l'intérieur du cylindre, dont la taille augmente au niveau de l'orifice d'admission. Le fluide est ainsi aspiré dans la chambre de pompage. Le fluide est transféré vers l'orifice de refoulement lorsque la taille de la chambre de pompage diminue. Cette phase purge le fluide et le transfère dans le tuyau de refoulement.

## Principe Mouvex



# Mouvex® Série G-FLO Pompe à Piston Excentré Étanche

## Soufflets

Un soufflet multi couches assure une étanchéité totale sans entrainement magnétique.

- Disponible en option: Système du contrôle d'étanchéité du soufflet (BMS)

## Arbre de transmission

Arbre simple de grand diamètre monté sur roulements à rouleaux

## Lubrification

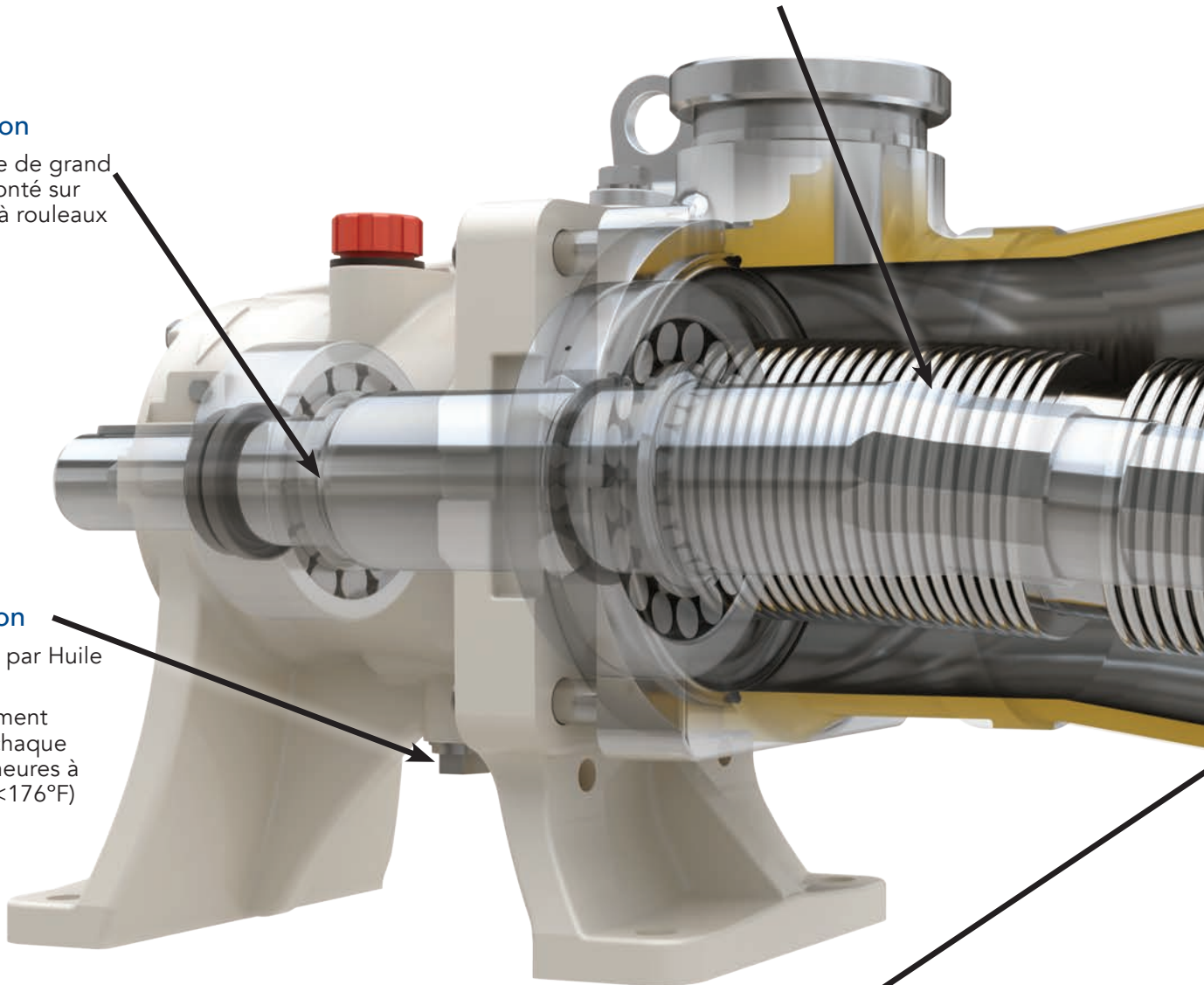
Lubrification par Huile alimentaire

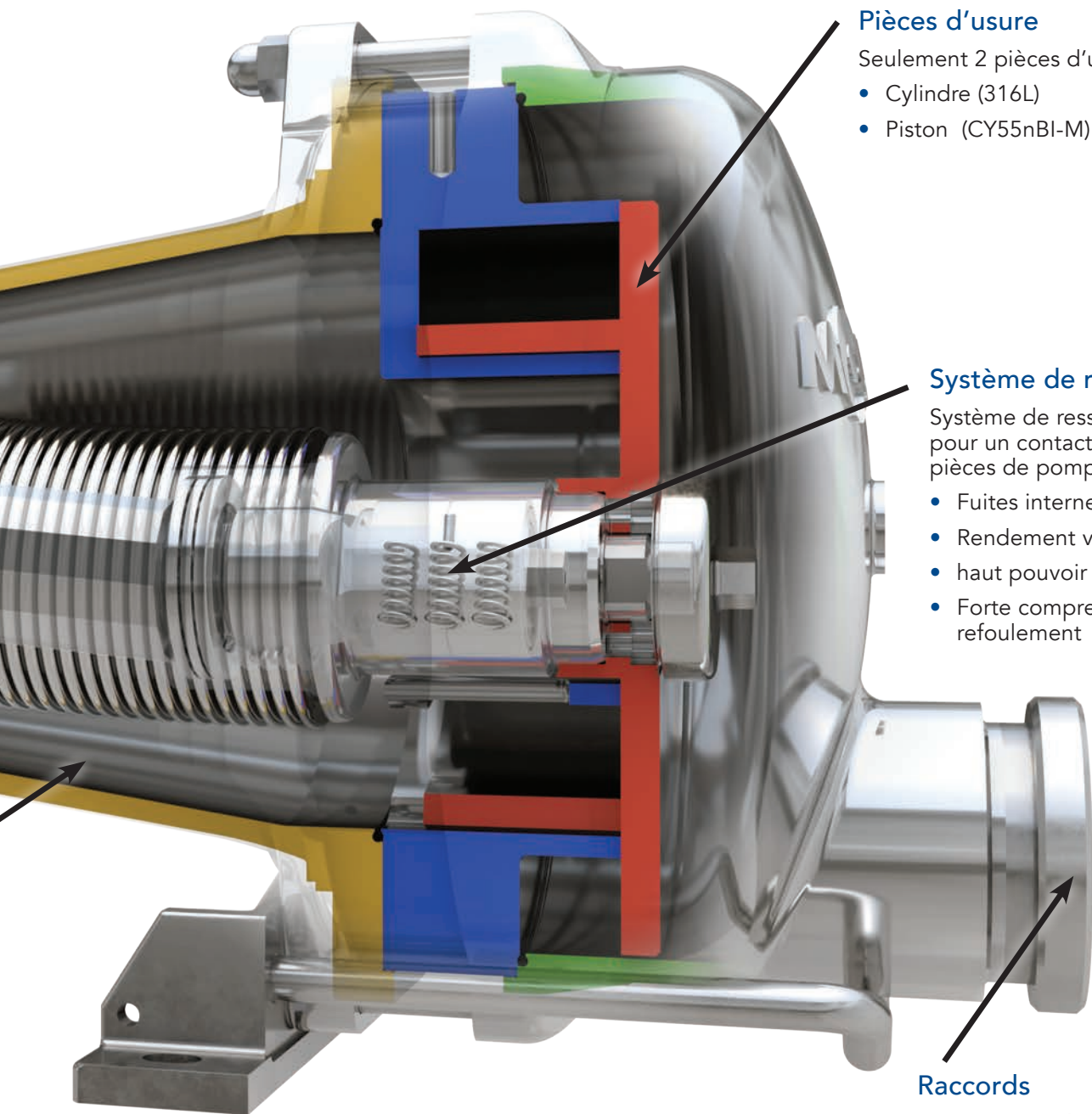
- Changement d'huile chaque 24,000 heures à <math><80^{\circ}\text{C}</math> (<math><176^{\circ}\text{F}</math>)

## Nettoyabilité & propreté

De conception totalement drainable et nettoyable. Produit pompé en contact avec seulement 4 composants:

- Le corps
- Le couple cylindre / piston
- Le soufflet
- Les joints toriques statiques (Pas de bague, pas de garniture mécanique, pas d'aimant)





### Pièces d'usure

Seulement 2 pièces d'usure:

- Cylindre (316L)
- Piston (CY55nBI-M)

### Système de ressort

Système de ressort Axial et radial pour un contact total entre les pièces de pompage :

- Fuites internes négligeables
- Rendement volumétrique élevé
- haut pouvoir d'aspiration
- Forte compression d'air au refoulement

### Raccords

Large variété de raccords disponibles:

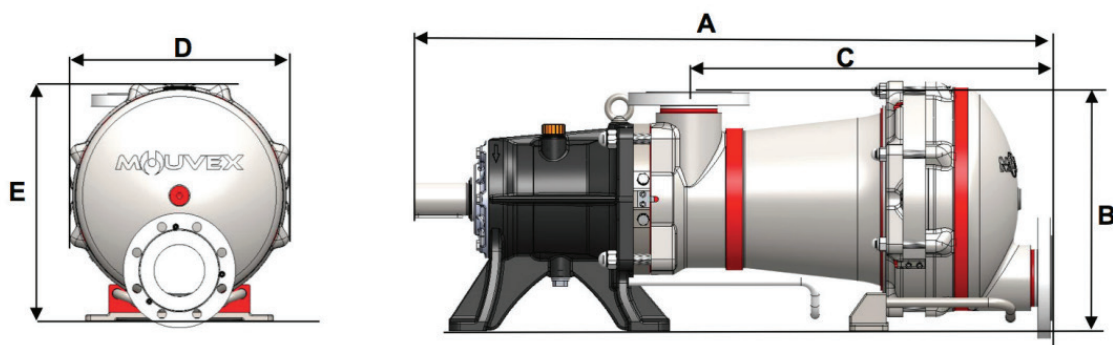
- ISO PN16
- ANSI150

## Série G-FLO | Performances

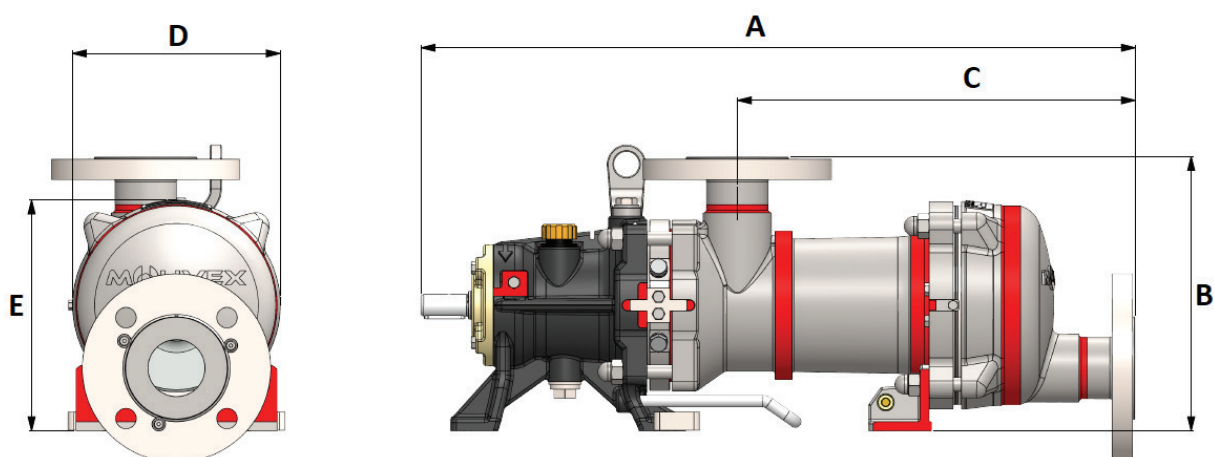
MODÈLE	DÉBIT MAXIMAL		VITESSE MAXIMALE	PRESSION DIFFÉRENTIELLE MAXIMALE		TEMPÉRATURE MAXIMALE	
	m <sup>3</sup> /h	gpm	tours/min	bar	psi	°C	°F
G-FLO 65-S	70	308,2	350	7	101	100	212
G-FLO 65-HP	54	237,7	350	10	145	100	212
G-FLO 50	55	242,2	400	10	145	100	212
G-FLO 40	43	189,3	460	10	145	100	212
G-FLO 25	27,5	121,1	525	10	145	100	212
G-FLO 15	16,5	72,6	600	10	145	100	212
G-FLO 11	12	52,8	600	10	145	100	212
G-FLO 8	8,5	37,4	1000	8	101	100	212
G-FLO 6	6,5	28,6	1000	10	145	100	212



## Série G-FLO | Dimensions



**G-Flo 11 - 65**



**G-Flo 6 - 8**

MODÈLE	DN mm (po)	A mm (po)	B mm (po)	C mm (po)	D mm (po)	E mm (po)	Poids Kg (livres)
G-FLO 65-S	100 (4)	1194 (47,01)	451 (17,58)	689,5 (27,15)	448 (17,64)	464 (18,27)	321 (708)
G-FLO 65-HP	100 (4)	1194 (47,01)	451 (17,58)	689,5 (27,15)	448 (17,64)	464 (18,27)	315 (695)
G-FLO 50	100 (4)	1083,5 (42,66)	417 (16,42)	640 (25,20)	410 (16,14)	425 (16,73)	232 (512)
G-FLO 40	76 (3)	1015,5 (39,98)	387 (15,24)	584 (22,99)	354 (13,94)	372 (14,65)	182 (402)
G-FLO 25	76 (3)	865 (34,06)	346 (13,59)	511,5 (20,14)	304 (11,97)	327 (12,87)	130 (287)
G-FLO 15	63 (2,5)	786 (30,95)	311 (12,24)	450 (17,72)	263 (10,35)	286,5 (11,28)	90 (199)
G-FLO 11	63 (2,5)	786 (30,95)	311 (12,24)	450 (17,72)	263 (10,35)	286,5 (11,28)	90 (199)
G-FLO 8	50 (2)	625 (24,6)	240 (9,45)	348 (13,7)	182 (7,17)	202 (7,95)	41 (91)
G-FLO 6	50 (2)	625 (24,6)	240 (9,45)	348 (13,7)	182 (7,17)	202 (7,95)	41 (91)

(Avec brides ISO PN 16)



PSG  
ZI la Plaine des Isles  
2 rue des Caillottes  
F-89000 Auxerre, France  
P: +33 (0) 3 86 49 86 30  
contact.mouvex@psgdover.com  
psgdover.com/mouvex



Where Innovation Flows

MX-10310-C-07-FR

Authorized PSG® Partner:

Copyright 2023 PSG®, a Dover company