

Série H-FLO

POMPE À PISTON EXCENTRÉ ÉTANCHE | BROCHURE PRODUIT



H-FLO
SEAL-LESS DRIVE PUMP

PSG
a DOVER company

MOVEX

Where Innovation Flows

SOLUTION ÉCOLOGIQUE
POUR APPLICATIONS
HYGIÉNIQUES



MOUVEX®

Série H-FLO Pompe à Piston Excentré Étanche

La nouvelle solution de transfert avec la pompe à piston excentré sans garniture pour les applications hygiéniques nécessitant des débits élevés.



La pompe Mouvex® Série H-FLO à piston excentré sans joint d'étanchéité a été conçue pour une utilisation répondant à une large gamme d'applications de pompage pour les industries alimentaires, les industries cosmétiques et pharmaceutiques, qui, toutes, nécessitent le respect des normes sanitaires. La pompe H-FLO fournit une très forte aspiration et une pression de refoulement lui permettant de s'auto-amorcer et de vider presque complètement les lignes de tuyauteries, et faciliter ainsi la phase de nettoyage par la récupération d'un maximum de produit.



Applications:

Adaptée pour la plupart des applications Sanitaires pour les process de l'agro-alimentaire, des boissons, de la cosmétologie et des industries pharmaceutique, en particulier lorsqu'un débit constant et sans pulsations est nécessaire y compris pour les produits sensibles au cisaillement :



ALIMENTS

- Arômes
- Sauces
- Chocolat
- Glucose...



BOISSON

- Levures,
- Concentrés
- Glucose
- Jus de fruits
- Colorants
- Alcools...



PRODUITS LAITIERS

- Yahourts
- Ferments
- Desserts
- Crèmes...



PHARMACEUTIQUE
& COSMÉTIQUES

- Pommade
- Sirops
- Crèmes
- Suppositoires
- Shampoing...



Conception étanche

La conception étanche unique est composée d'un triple soufflet en acier inoxydable garantissant la durabilité, la sécurité de l'unité et le confinement du produit. La série H-FLO fournit une forte pression d'aspiration et de refoulement, ce qui permet à la pompe de s'amorcer automatiquement et de vider les conduites entièrement, ce qui optimise la récupération du produit.

Capacité de fonctionnement à sec

La pompe Série H-FLO peut fonctionner à sec jusqu'à 5 min, et le principe de piston excentré à compensation d'usure automatique fournit un débit constant sur une période prolongée. Le débit est extrêmement précis, même à vitesse réduite.

Fiabilité

Moins de pièces mobiles, donc moins de maintenance et des périodes d'arrêts réduites.

Fonctionnement

- Principe : Volumétrique à piston excentré
- Installation : Installation sur socle

Construction

- Conception étanche évitant tout risque de fuite
- Étanchéité dynamique par triple soufflet en acier inoxydable
- Surface mouillée Ra 0.8 µm max

Avantages

- Fournit un débit constant sur une large plage de viscosités, indépendamment de la pression
- Débit fluide, sans pulsation, garantissant la protection des produits sensibles au cisaillement
- Moins de maintenance requise, car l'unité ne contient ni garniture mécanique ni pignons de synchronisation
- Facile à installer
- Possibilité de Nettoyage en Place (NEP) et Stérilisation en Place (SEP) pour une nettoyabilité et utilisation pratique
- Conception étanche évitant tout risque de fuite
- Permet une récupération maximum de produit dans les tuyauteries
- Auto Amorçage
- Marche à sec avec fort vide à l'aspiration et forte compression d'air au refoulement
- Débit jusqu'à 70 m³/h (308.2 gpm), 10 bar (145 psi)
- Faible vitesse linéaire
- Dosage précis
- Débit constant quel que soit le niveau de pression
- Performances durables même en cas d'usure des pièces de pompage
- Efficace avec les fluides à viscosité élevée et faible
- Vidange totale

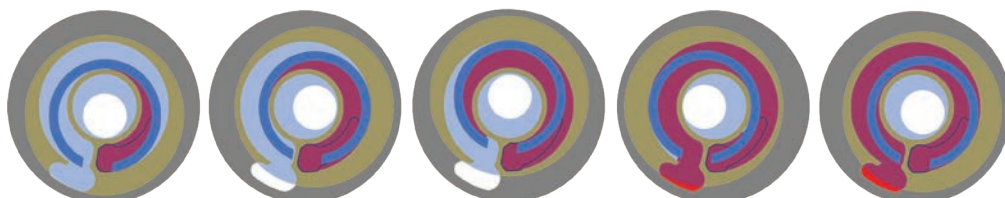
Options:

- Système du contrôle d'étanchéité du soufflet
- Raccord DIN 11851
- Raccord DIN 11864 BF- A Aseptique fl
- Raccord Tri-Clamps® ASME-BPE
- Enveloppe de réchauffage

Technologie Mouvex

Les pompes à piston excentré comprennent un cylindre solidaire du corps de pompe et un piston monté sur un arbre excentré. Lorsque l'arbre excentré tourne, le mouvement du piston forme des chambres à l'intérieur du cylindre, dont la taille augmente au niveau de l'orifice d'admission. Le fluide est ainsi aspiré dans la chambre de pompage. Le fluide est transféré vers l'orifice de refoulement lorsque la taille de la chambre de pompage diminue. Cette phase purge le fluide et le transfère dans le tuyau de refoulement.

Principe Mouvex



Mouvex® Série H-FLO Pompe à Piston Excentré Étanche

Soufflets

Double ou triple soufflets assurent une étanchéité totale sans entraînement magnétique

- Disponible en option: Système du contrôle d'étanchéité du soufflet (BMS)

Arbre de transmission

Arbre simple de grand diamètre monté sur roulements à rouleaux

Lubrification

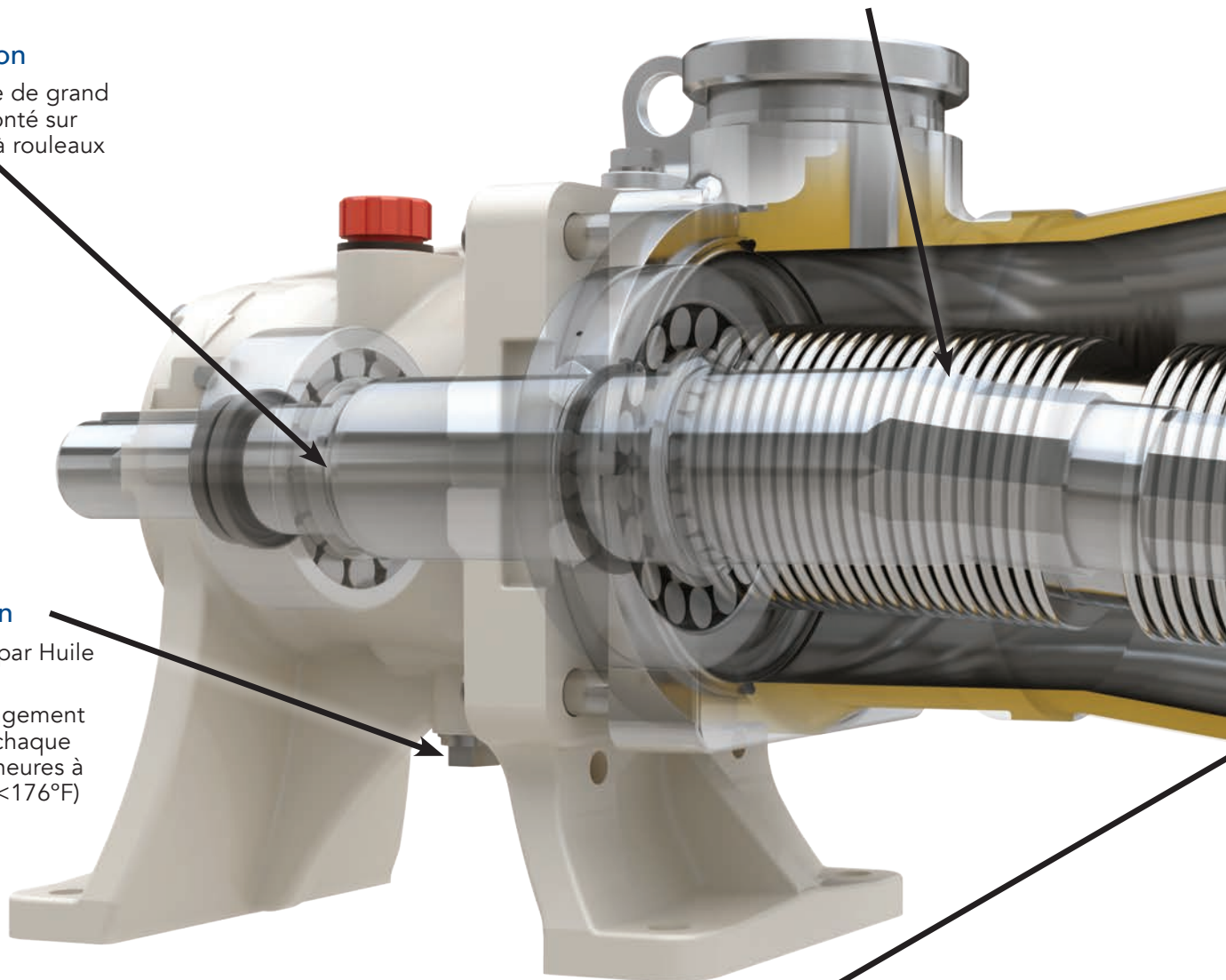
Lubrification par Huile alimentaire

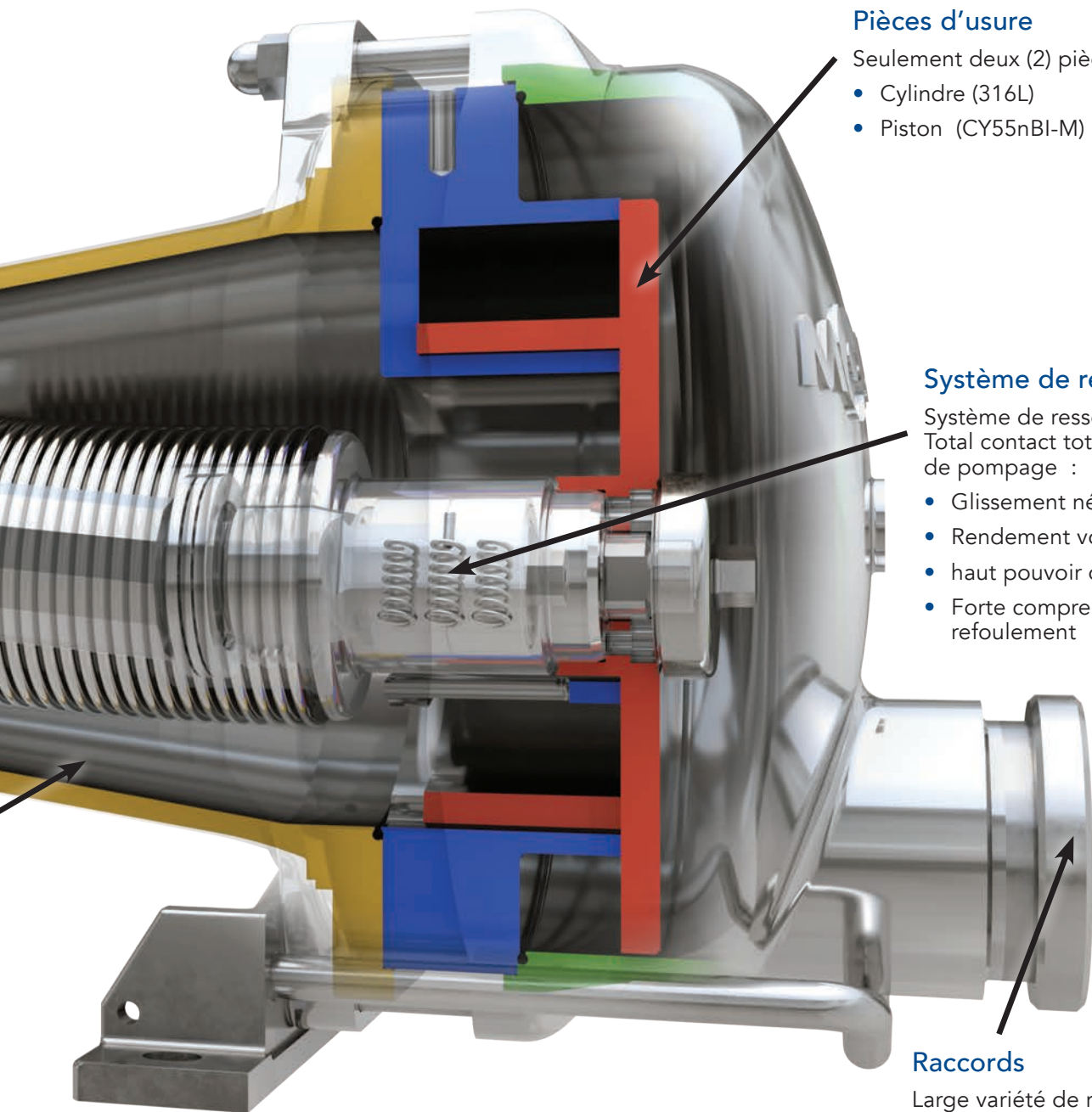
- Oil changement d'huile chaque 24,000 heures à <math><80^{\circ}\text{C}</math> (<math><176^{\circ}\text{F}</math>)

Nettoyabilité & propreté

De conception totalement drainable et nettoyable. Produit pompé en contact avec seulement (4) composants:

- Chambre d'aspiration
- Le couple cylindre / piston
- Le soufflet
- Les joints toriques statiques PAS de bagues, PAS de garniture mécanique, PAS d'aimants





Pièces d'usure

Seulement deux (2) pièces d'usure:

- Cylindre (316L)
- Piston (CY55nBI-M)

Système de ressort

Système de ressort Axial and radial
Total contact total entre les pièces de pompage :

- Glissement négligeable
- Rendement volumétrique élevé
- haut pouvoir d'aspiration
- Forte compression d'air au refoulement

Raccords

Large variété de raccords disponibles:

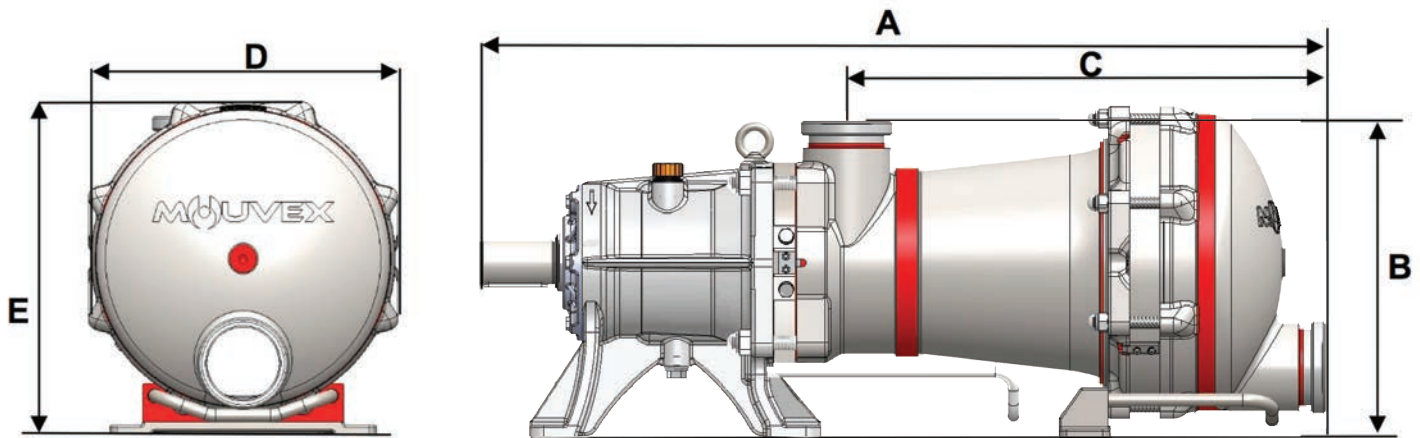
- Raccord Tri-Clamps® ASME-BPE
- Raccord SMS 1145
- Raccord DIN 11851
- Raccord DIN 11864 BF- A Aseptique fl
- Raccord Clamps ISO 2852

Série H-FLO | Performances

MODÈLE	DÉBIT MAXIMAL		VITESSE MAXIMALE	PRESSION DIFFÉRENTIELLE MAXIMALE		TEMPÉRATURE MAXIMALE	
	m ³ /h	gpm	tours/min	bar	psi	°C	°F
H-FLO 65-S	70	308,2	350	7	101	100	212
H-FLO 65-HP	54	237,7	350	10	145	100	212
H-FLO 50	55	242,2	400	10	145	100	212
H-FLO 40	43	189,3	460	10	145	100	212
H-FLO 25	27,5	121,1	525	10	145	100	212



Série H-FLO | Dimensions



MODÈLE	DN mm (po)	A mm (po)	B mm (po)	C mm (po)	D mm (po)	E mm (po)	Poids Kg (livres)
H-FLO 65-S	100 (3,94)	1177 (46,34)	434 (17,03)	672,5 (26,48)	448 (17,64)	464 (18,27)	321 (708)
H-FLO 65-HP	100 (3,94)	1177 (46,34)	434 (17,03)	672,5 (26,48)	448 (17,64)	464 (18,27)	315 (695)
H-FLO 50	100 (3,94)	1066,5 (41,99)	400 (15,75)	623 (24,53)	410 (16,14)	425 (16,73)	225 (497)
H-FLO 40	76 (3)	1023 (40,28)	386,5 (15,22)	591 (23,67)	354 (13,94)	372 (14,65)	175 (386)
H-FLO 25	76 (3)	872 (34,33)	346 (13,59)	518,5 (20,41)	304 (11,97)	327 (12,87)	122 (269)

(Avec connexions SMS)



PSG
ZI la Plaine des Isles
2 rue des Caillottes
F-89000 Auxerre, France
P: +33 (0) 3 86 49 86 30
contact.mouvex@psgdover.com
psgdover.com/mouvex



Where Innovation Flows

MX-10510-C-04-FR

Authorized PSG® Partner:

Copyright 2022 PSG®, a Dover company