



## Compresseurs à Palettes Série ENTERPRISE pour les liquides jusqu'à 170 m<sup>3</sup>/h

### Partenaire historique

Issu de la collaboration entre HAMMOND et MOUVEX, la gamme Enterprise est le fruit d'une longue expérience qui s'impose aujourd'hui comme le Compresseur à palettes de référence.

### Robustesse légendaire

Le corps et le rotor en fonte traitée lui confèrent une solidité sans égale.

### Inoxydable

Le traitement anticorrosion intégral du Compresseur, du Combiné Clapet anti-retour / Soupape de protection, allié à des brides en Inox sont les garants de votre tranquillité.

### Qualité des accessoires

Le nouveau kit d'aspiration extra long livré permet de déporter le filtre à air, il est aussi l'assurance d'une étanchéité à toute épreuve.

**E140 :** 1000/1750 tr/min ↻ ↻

**E170 :** 1000/1600 tr/min ↻ ↻

**Dimensions :** L 490/570 x H 220 x l 220 mm  
L 19/23 x H 9 x l 9 in.

**Poids :** 36 kg (79 lbs.) / 47 kg (104 lbs.)



Compresseur à palettes E 140



Compresseur à palettes E170



Combiné Clapet/Soupape  
ENTERPRISE



# Compresseurs à Palettes Série ENTERPRISE pour les liquides jusqu'à 170 m<sup>3</sup>/h

## Spécifications techniques

	E140	E170
Débit d'air m <sup>3</sup> /hr (CFM)	140 (82)	170 (102)
Pression maximale continue bar-g (PSIG)	2.5 (36)	2.0 (29)
Puissance absorbée à la pression maximale - 1500 tr/min - Kw (HP)	8.4 (11.3)	10.2 (13.7)
Vitesse maximale (tr/min)	1750	1600

## Brides

E140	Bride 1.5" BSP
E170	Bride 1.5" BSP

## Poids

Compresseur	kg	lbs.
E140	36	79
E170	47	104

## Dimensions

Compresseur	A		B		C	
	mm	in.	mm	in.	in.	mm
E140	240	9 1/2	9 7/8	250	17 7/8	454
E170	280	11	11 7/16	290	19 1/2	494

## Options et accessoires

Les compresseurs Enterprise Series sont disponibles dans la version entraînement par prise de force et entraînement par moteur hydraulique. Les accessoires disponibles sont les suivants:



Combiné clapet / Soupape  
(livré avec le compresseur)



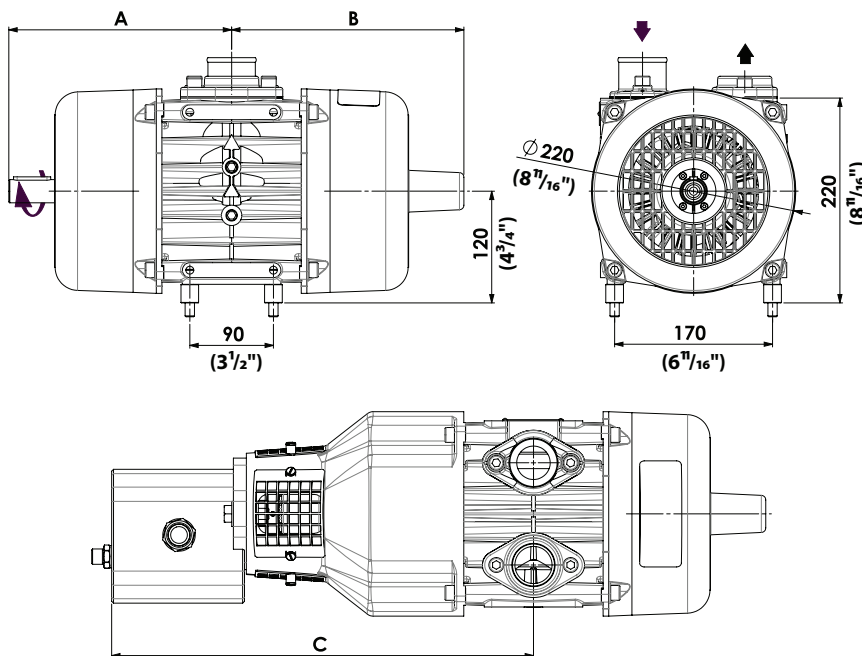
Kit de connexion d'aspiration  
(livré avec le compresseur)



Filtre à air (en option)



Compresseur avec lanterne et  
moteur hydraulique (en option)



Refroidisseur hydraulique HYDRIVE  
(en option)



ZI la Plaine des Isles • 2 rue des Caillottes  
F-89000 AUXERRE - FRANCE

Tel: + 33.3.86.49.86.30 • Fax: + 33.3.86.46.42.10  
contact@mouvex.com www.mouvex.com



Distribué par :

© 2014 Pump Solutions Group (PSG), a Dover Company MVX-30000-T-01-FR

Mouvex se réserve le droit de modifier sans préavis, les renseignements et présentations contenus dans ce document. Document non contractuel.