



## A-Serie Ringkolbenpumpe

### Hervorragendes Selbstansaugen

Ringkolbenpumpen der A-Serie, deren Konstruktion auf dem Mouvex-Prinzip mit Ringkolben und Zylinder basieren, sind trocken selbstansaugend und in der Lage, Leitungen zu entleeren.

### Bewährte, robuste Bauweise

Durch ihr Verschleißausgleichs-System behalten die Pumpen der A-Serie ihre Leistung über einen langen Zeitraum ohne Nachjustieren bei.

### Konstante Pumpencharakteristik

Auch bei schwankenden Systemdrücken und Viskositäten behalten Pumpen der A-Serie einen konstanten und kontinuierlichen Volumenstrom bei.

### Nahezu unbegrenzte Anwendungsbereite

Pumpen der A-Serie sind sehr gut für das Fördern von leicht flüchtigen, nicht schmierenden, zähflüssigen Flüssigkeiten oder scherempfindlichen Medien (geringe Scherwirkung) geeignet.

### Optionen

- Doppeltes Überströmventil zum Schutz beim Fördern in beide Richtungen.
- Heiz- bzw. Kühlmantel für den Transfer von temperaturabhängigen Medien



BEWÄHRTE LEISTUNG

ATEX-zertifiziert

II 2 G II B T2, T3, T4, T5

(gemäß geförderter Produkttemperatur)



Trockenlauf in ATEX-Umgebung möglich.



Durchflussraten bis  
55 m<sup>3</sup>/h (242 gpm)



# A-Serie Ringkolbenpumpe

## Vor- und Rücklauf

Die besondere Konstruktion der A-Serie erlaubt das Fördern in beide Richtungen. Damit kann Produkt auch zurückgefördert werden.

## Effizientes Fördern

Aufgrund des besonderen Mouvex-Prinzips fördern Pumpen der A-Serie die Medien mit einer geringen Kontaktgeschwindigkeit und einem hohen Wirkungsgrad.

## Materialien

**Gehäuse:** Kugelgraphitguss

**Gleitlager:** Kohle oder Bronze (max. 5 bar)

**O-Ringe:** • FKM

• FEP ummanteltes FKM

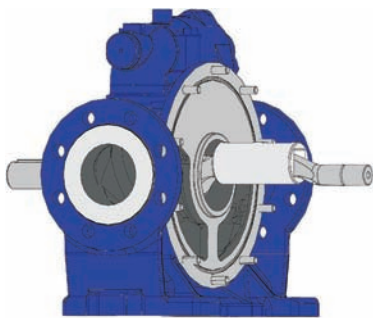
**Mouvex-Gleitringdichtungen:**

• Kohle / Edelstahl

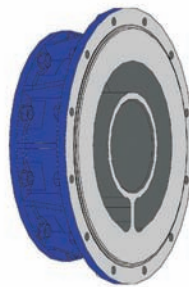
• Wolframkarbid / Wolframkarbid

**Standard-Gleitringdichtungen:**

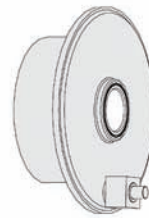
• gemäß Hersteller-Programm



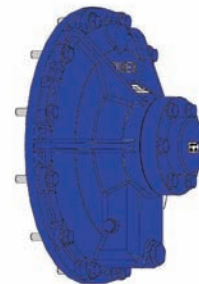
Pumpengehäuse



Zylinderblock



Kolben

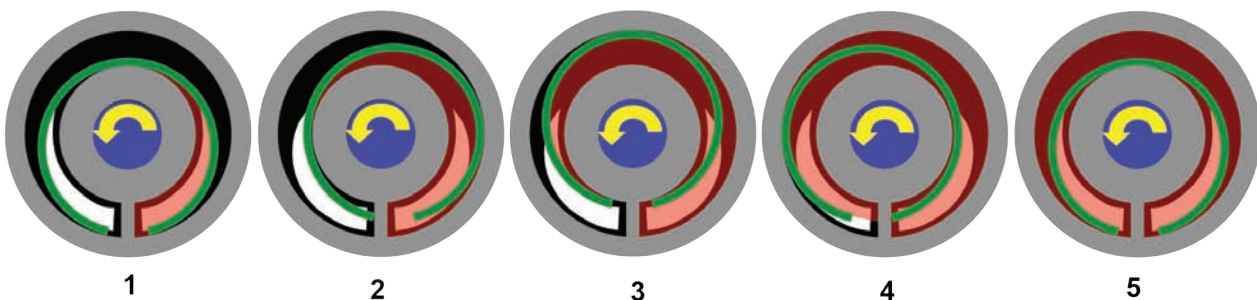


Deckel

## Mouvex-Technologie

Ringkolbenpumpen bestehen aus einem feststehenden Zylinder und einem auf der Exzenterwelle montierten Verdrängerelement (Kolben). Bei der Drehung der Exzenterwelle werden zwischen dem Zylinder und dem sich im Zylinder bewegendem Kolben Kammern gebildet. Diese erweitern sich auf der Saugseite und saugen das Medium in die Kammern. Das Medium wird nun von der Saug- zur Druckseite verdrängt, wo die Kammern sich verkleinern und damit das Medium in die Druckleitung drücken.

## Mouvex-Prinzip





## Anwendungen

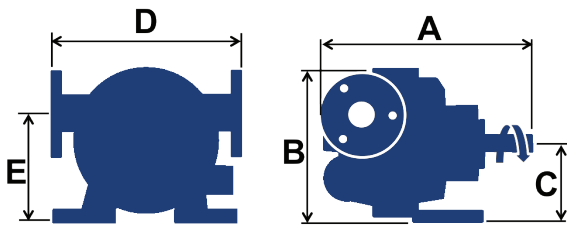
Seit 1965 haben sich diese leistungsstarken Förderpumpen weltweit einen sehr guten Ruf unter den rauesten Einsatzbedingungen erarbeitet. Mit den Neuerungen konnte der Einsatzbereich der Pumpen um weitere Märkte und einen breiteren Bereich von Industrieanwendungen erweitert werden.

- **Energie:** Benzin, Dieselmotoren, Düsenkraftstoff, Flugbenzin, LFO, HFO, Biodiesel, Bioethanol, Schmierstoffe, Mineral- und Synthetiköle, Schmierfette
- **Chemische Industrie:** Farben, Lacke, Lösungsmittel, Harze, Methanol, Ethanol, Additive, diverse Chemikalien
- **Lebensmittelindustrie:** Frittieröl, Tierfette, Pflanzenfette, Kakaobutter, Melasse, Alkohole

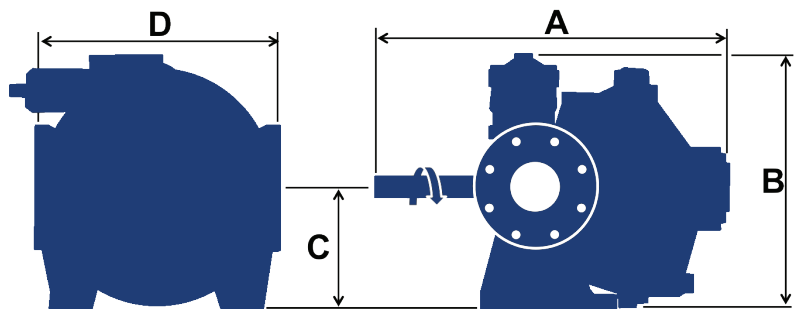
## Leistungsdaten

		AZ	AD	A6	A12	A18	A31	A55
Max. Volumenstrom	m <sup>3</sup> /h	1,2	2,3	5,7	11,7	18	31	55
	gpm	5,28	10,13	25	51,5	79,25	136	242
Max. Differenzdruck	bar	5	5	10	10	10	10	10
	psi	72,5	72,5	145	145	145	145	145
Max. Temperatur	°C	150						
	°F	302						

AZ und AD



A6, A12, A18, A31 und A55



## Maße

Pumpe	A mm (in)	B mm (in)	C mm (in)	D <sup>1</sup> mm (in)	D <sup>2</sup> mm (in)	E mm (in)	Max. Gewicht kg (lb)	Mouvex-Flansche		ISOPN16-Flansche		ANSI150-Flansche	
								DN	in	DN	in	DN	in
AZ	175 (6,89)	120 (4,72)	65 (2,56)	156 (6,14)	—	88 (3,46)	5 (11,1)	DN20	3/4"	—	—	—	—
AD	240 (9,45)	195 (7,68)	105 (4,14)	200 (7,87)	—	137 (5,39)	15 (33,07)	DN32	1 1/4"	—	—	—	—
A6	306,5 (12,07)	249 (9,8)	110 (4,33)	240 (9,45)	252 (9,92)	—	24 (53)	DN40	1 1/2"	DN40	1 1/2"	DN40	1 1/2"
A12	364 (14,33)	347 (13,66)	140 (5,51)	300 (11,81)	306 (12,05)	—	49 (108)	DN50	2"	DN50	2"	DN50	2"
A18	421 (16,56)	372 (14,65)	165 (6,5)	366 (14,41)	366 (14,41)	—	65 (143)	DN65	2 1/2"	DN65	2 1/2"	DN65	2 1/2"
A31	565 (22,25)	400 (15,75)	185 (7,28)	390 (15,36)	392 (15,43)	—	98 (216)	DN80	3"	DN80	3"	DN80	3"
A55	570 (22,44)	475 (18,7)	225 (8,86)	450 (17,72)	458 (18,03)	—	150 (331)	DN100	4"	DN100	4"	DN100	4"

<sup>1</sup> Flansche sind mit alten Pumpen der A-Serie kompatibel

<sup>2</sup> Mit ISOPN16- oder ANSI150-Flanschen



ZI la Plaine des Isles • 2 rue des Caillottes  
F-89000 AUXERRE - FRANCE  
T: + 33.3.86.49.86.30  
F: + 33.3.86.46.42.10  
contact@mouvex.com  
[mouvex.com](http://mouvex.com)

Where Innovation Flows



Autorisierter PSG-Partner: