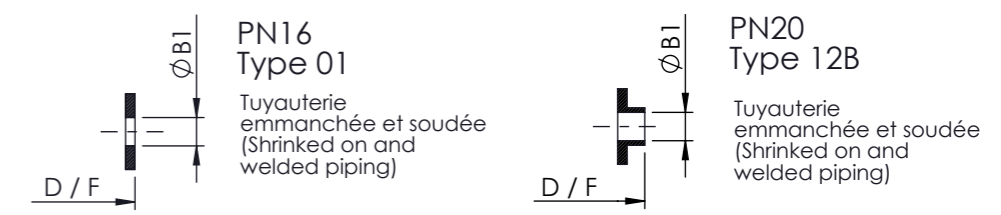
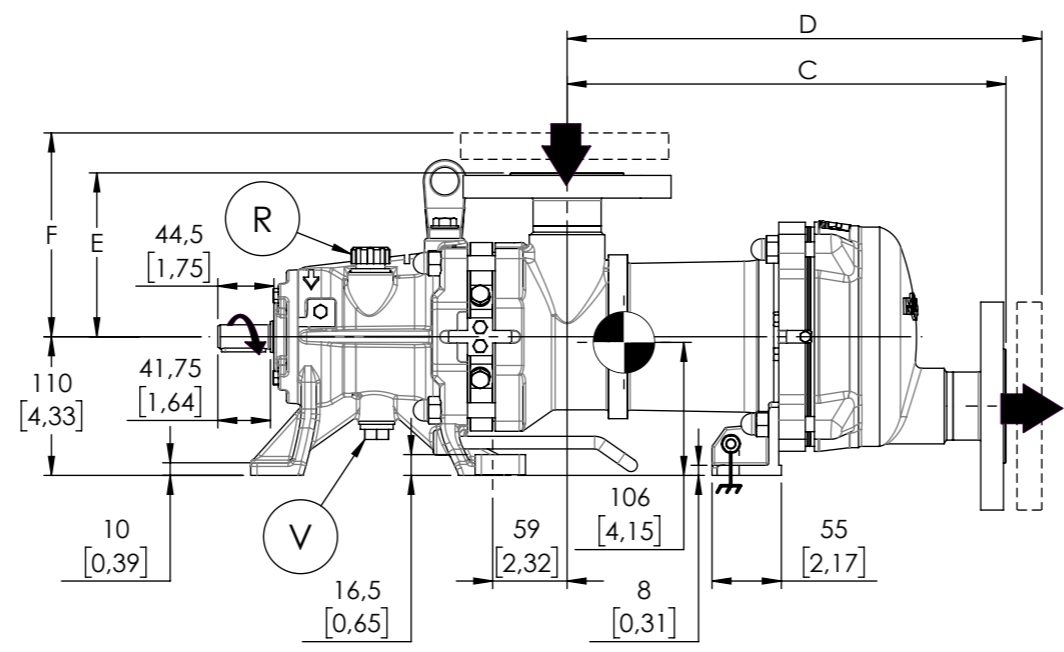
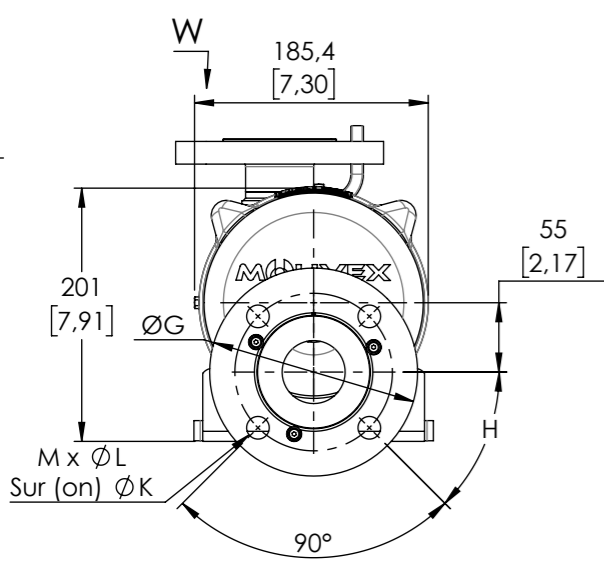
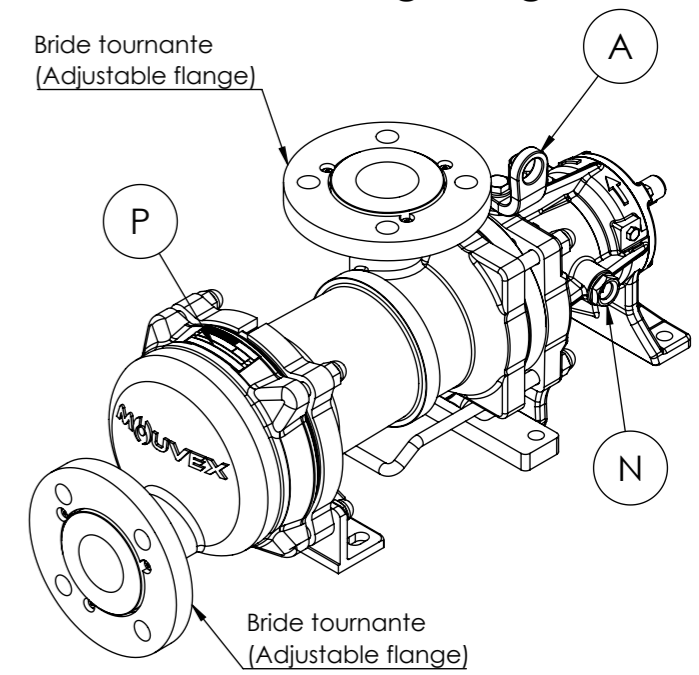
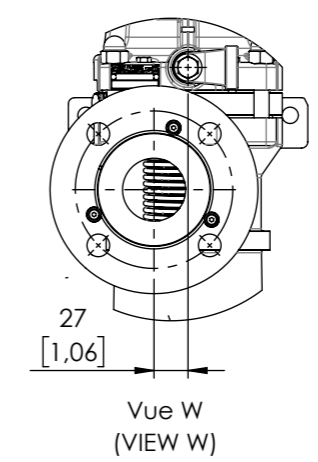
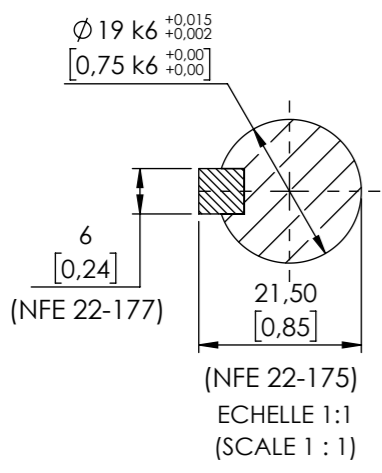
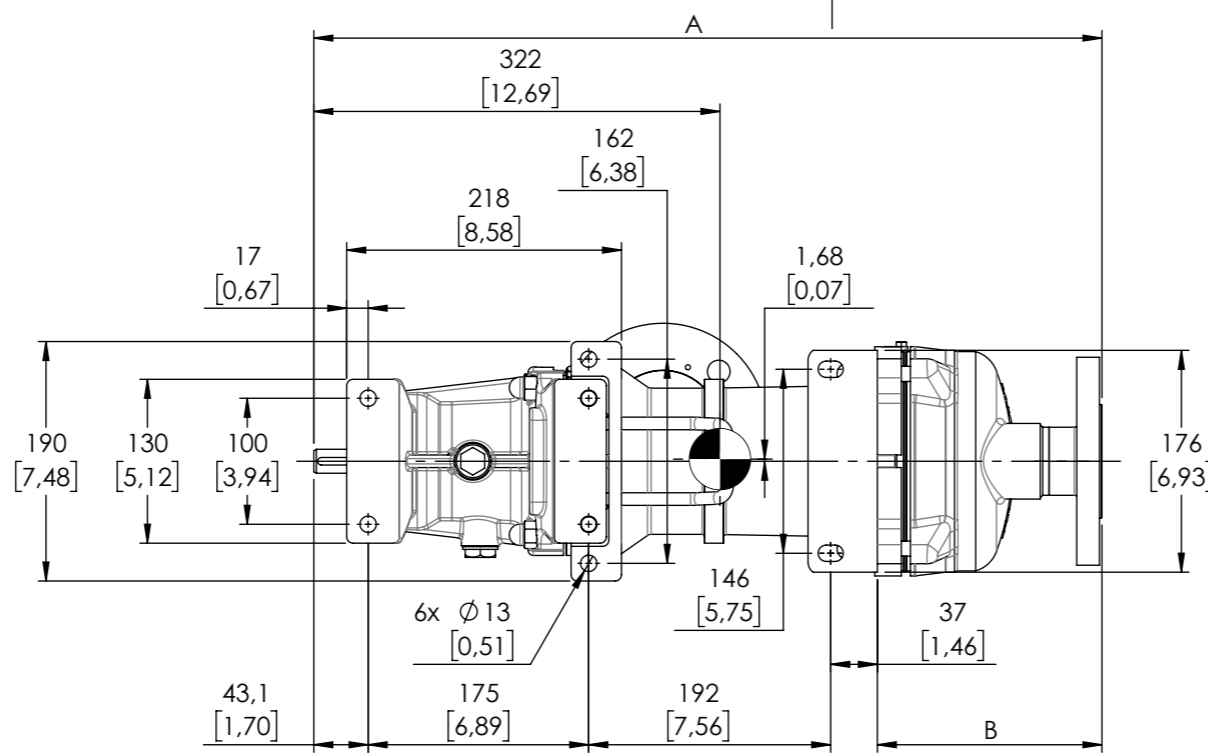


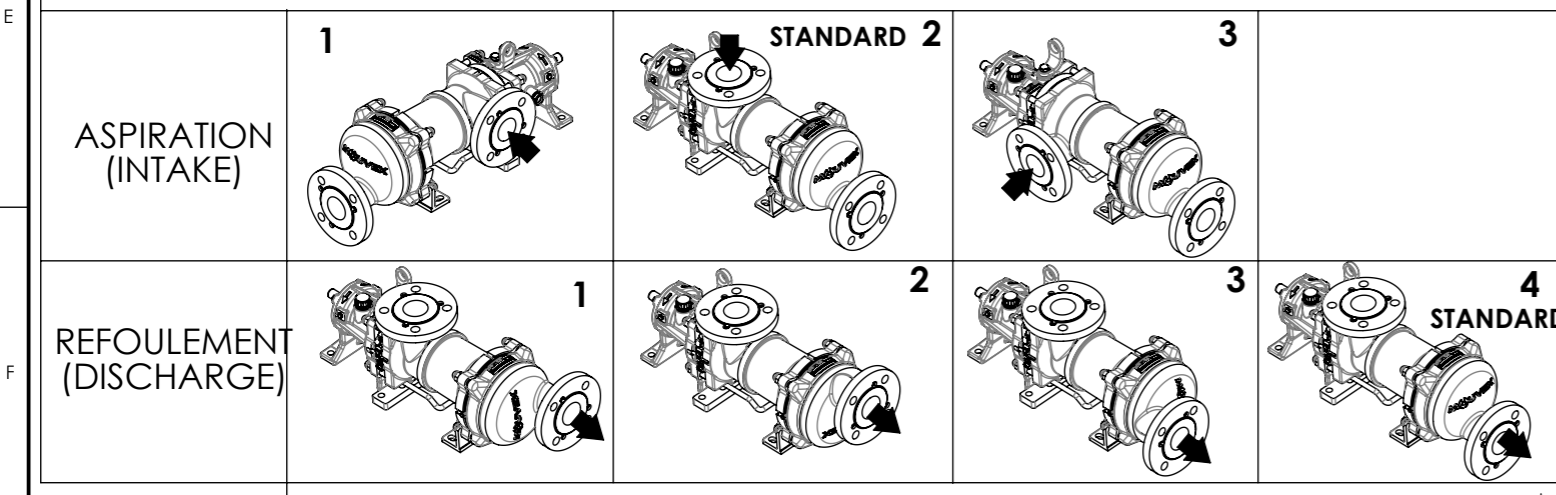
REVISIONS		
ECN	REV.	DESCRIPTION
C847	A	Indice 2 devient indice A sans modification du plan

Pompe G-FLO 8_6 Avec Brides Tournantes Pump G-FLO 8_6 With Rotating Flanges



P	Plaque pompe (Pump's name plate)
R	Remplissage / Reniflard (Filling / Breather)
V	Vidange (Drain)
N	Niveau d'huile (Oil level)
A	Anneau de levage (Lifting ring)

POSITIONS POSSIBLES (POSSIBLE POSITIONS)



BRIDES (FLANGES)

	DN	A	B	ØB1	C	D	E	F	ØG	ØK	ØL	M (nb holes / trous)	H (Deg)	Masse -kg- (Weight -lb-)
PN16 ISO 7005 (EN 1092-1)	50	625	178	61,5	348	368	130	150	165	125	18	4	45°	41 [91]
PN20 ISO 7005 (ANSI/ASME B16.5)	50	625	178	62,5	348	368	130	150	155	120,5	18	4	45°	41 [91]

UNLESS OTHERWISE SPECIFIED, ALL DIMENSIONS ARE IN mm

	NAME	DATE	PROJECTION FIRST ANGLE
DRAWN	KK	2022-10-19	
APPV'D	EGK	2023-05-16	

Z.I. Plaine des Isles
 Rue des Caillottes
 89000 AUXERRE - FRANCE
 ☎ (33) 3.86.49.86.30 - 📠 (33) 3.86.46.42.10

WEIGHT: -	DRAWING N°	REV :
SCALE: 1:6	M002680A3	A
DO NOT SCALE DRAWING	SIZE : A3	SHEET 1 OF 1