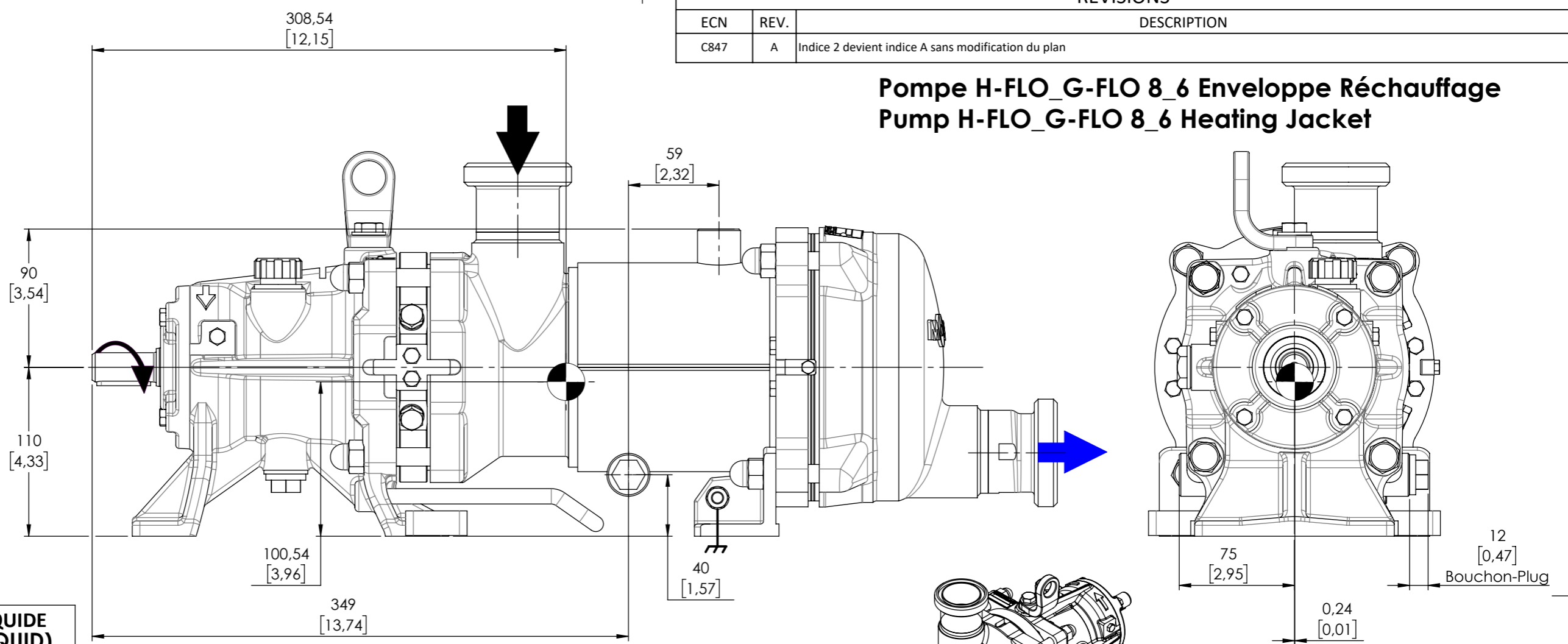


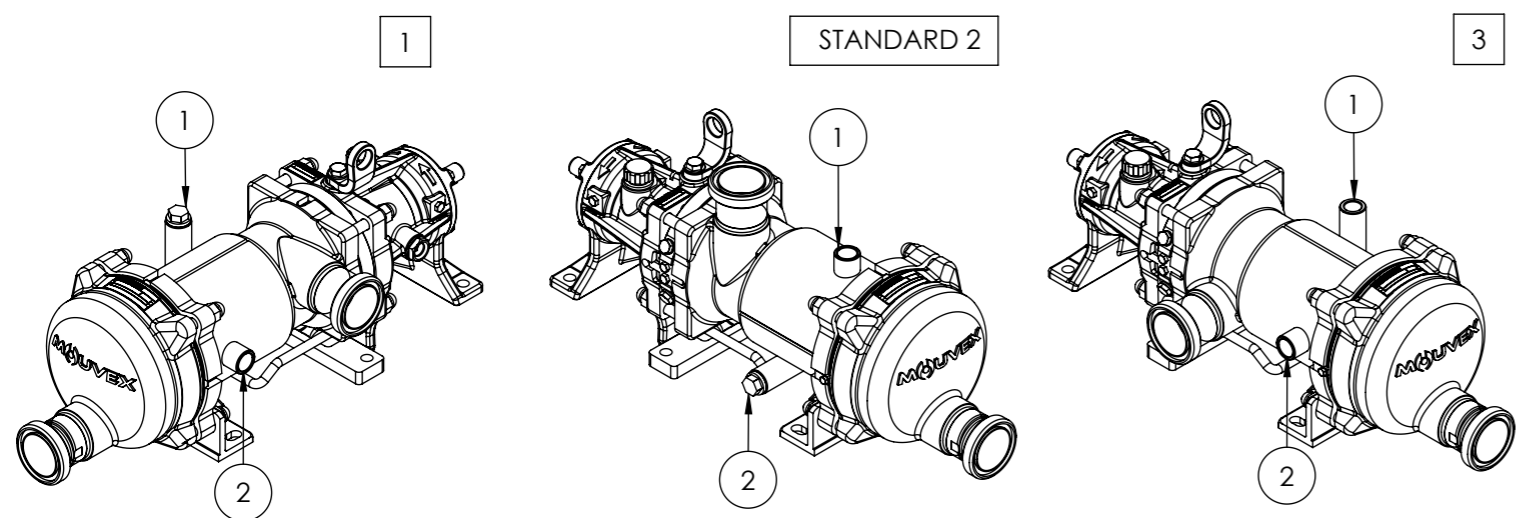
REVISIONS		
ECN	REV.	DESCRIPTION
C847	A	Indice 2 devient indice A sans modification du plan

**Pompe H-FLO\_G-FLO 8\_6 Enveloppe Réchauffage**  
**Pump H-FLO\_G-FLO 8\_6 Heating Jacket**



	VAPEUR (STEAM)	LIQUIDE (LIQUID)
①	Entrée (in)	Sortie (out)
②	Sortie (out)	Entrée (in)

**RACCORDEMENT DE L'ENVELOPPE (JACKET CONNECTION) : Taraudage (tapping) 1/2" B.S.P.P**



**NOTA:**  
 -POUR LES AUTRES COTES VOIR LE PLAN D'ENCOMBREMENT SPECIFIQUE AU RACCORD (POIDS : AJOUTER 3kg POUR H-FLO/G-FLO 8-6 ).  
 \*\*AJOUTER 12MM SI CE RACCORD EST FERMÉE AVEC LE BOUCHON

**(NOTE:**  
 -OTHER DIMENSIONS: REFER TO THE DIMENSIONAL DRAWING CORRESPONDING WITH THE CONNECTION (WEIGHT: ADD 3kg FOR H-FLO/G-FLO 8-6).  
 \*\* ADD 12MM IF THIS CONNECTION IS CLOSED WITH PLUG

UNLESS OTHERWISE SPECIFIED, ALL DIMENSIONS ARE IN mm		
NAME	DATE	PROJECTION FIRST ANGLE
DRAWN KK	2023-04-27	
APPV'D JÉ	2023-05-16	

Z.I. Plaine des Isles  
 Rue des Caillottes  
 89000 AUXERRE - FRANCE  
 ☎ (33) 3.86.49.86.30 - 📠 (33) 3.86.46.42.10

WEIGHT: SEE NOTE	DRAWING N° <b>M002680A4</b>	REV: <b>A</b>
SCALE: 1:4	DO NOT SCALE DRAWING	SIZE: A3 SHEET 1 OF 1