



Schraubenkompressor B200 Flow Control für Flüssigkeiten 180m³/h



Mouvex® Schraubenkompressor
 B200 Flow Control

Flow Control
 Sicherheits- und
 Rückschlagventil

B 200-10L :	1000 rpm ↺
B 200-12R :	1200 rpm ↻
Masse :	B 402 x H 218 x 129 mm
Gewicht :	26,5 kg
Lastmoment :	< 50 Nm



Der robuste B200 Flow Control ist durchsatzoptimiert und eignet sich auch für schwierigste Einsatzbedingungen. Dank seiner breitgefächerten Auswahl an Antriebssystemen bietet er größtmögliche Anwendungs kompatibilität. Mit seinem Rechts- oder Linkslauf funktioniert der vielseitig einsetzbare Schraubenkompressor wie kein anderer Kompressor.

Die Lösung für die Direktmontage



**Version: Am Nebenantrieb
 direkt angeflanscht (PF)**

Zahnwelle für die Direktmontage am
 Nebenantrieb



**Version: Antriebswelle
 mit Keil**

Keilwelle für Elektromotorantrieb



**Version:
 Hydraulikantrieb (HY)**

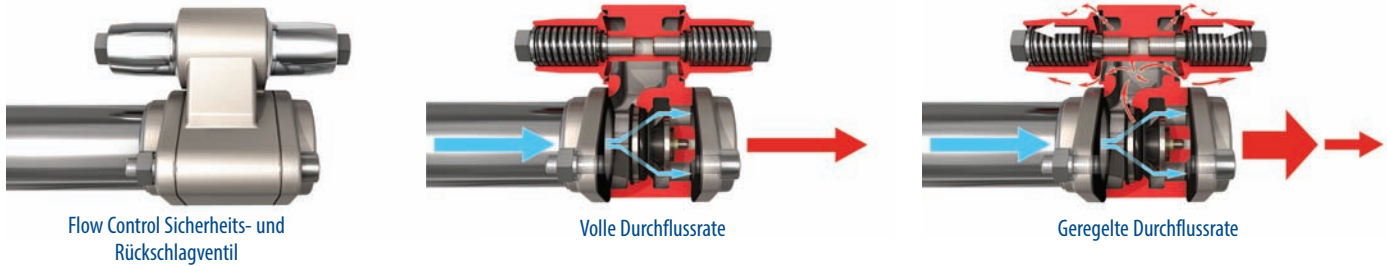
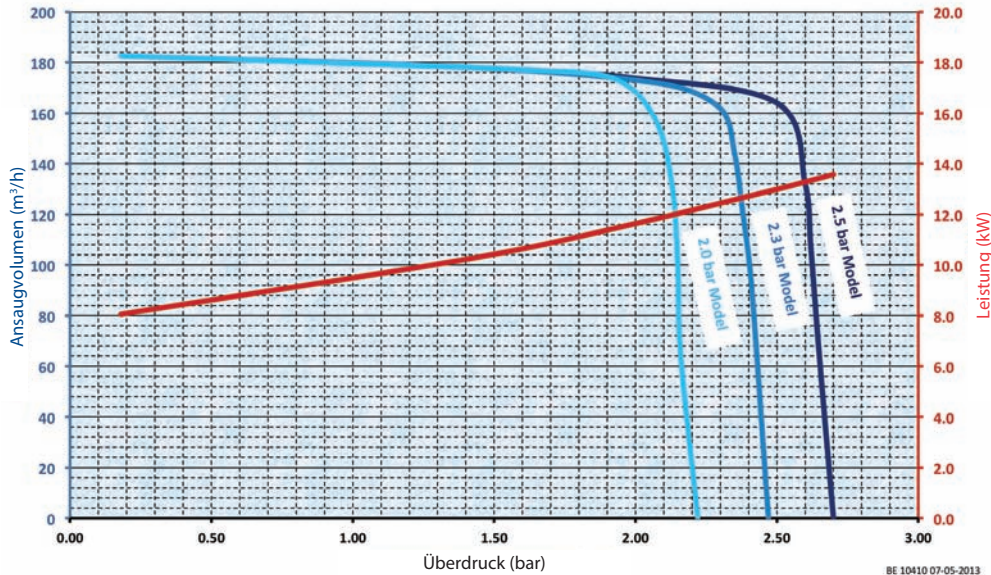
Hohlwelle für die direkte Montage
 eines Hydraulikmotors



Schraubenkompressor B200 Flow Control für Flüssigkeiten 180m³/h

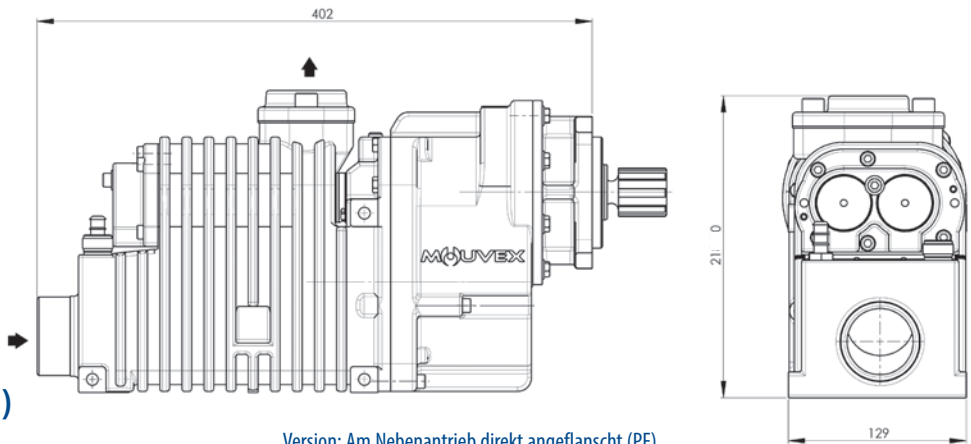
Volumen (m³/hr) / Leistung (kW)

Kompressoransaugseite 1 atm 20° C
Durchflussmessung : ISO 5162-2



B200 Premium Schraubenkompressoren-Technologie

- Korrosionsfrei
- Öl- und partikelfrei
- Duchsatzoptimiert
- Reibungsfrei = lange Lebensdauer
- 3 Jahre Herstellergarantie



Drehmoment / Druck (Nm)

Version	Druck (bar)		
	1.5	2.0	2.5
12R	100	111	124
10L	83	93	103



ZI la Plaine des Isles • 2 rue des Caillottes
F-89000 AUXERRE - FRANCE
Tel: + 33.3.86.49.86.30 • Fax: + 33.3.86.46.42.10
contact@mouvex.com
mouvex.com



Mouvex behält sich das Recht vor, die in diesem Dokument enthaltenen Informationen ohne vorherige Ankündigung zu ändern und Illustrationen. Dies ist eine Nicht-Vertragsdokument.

Authorized PSG® Partner: