



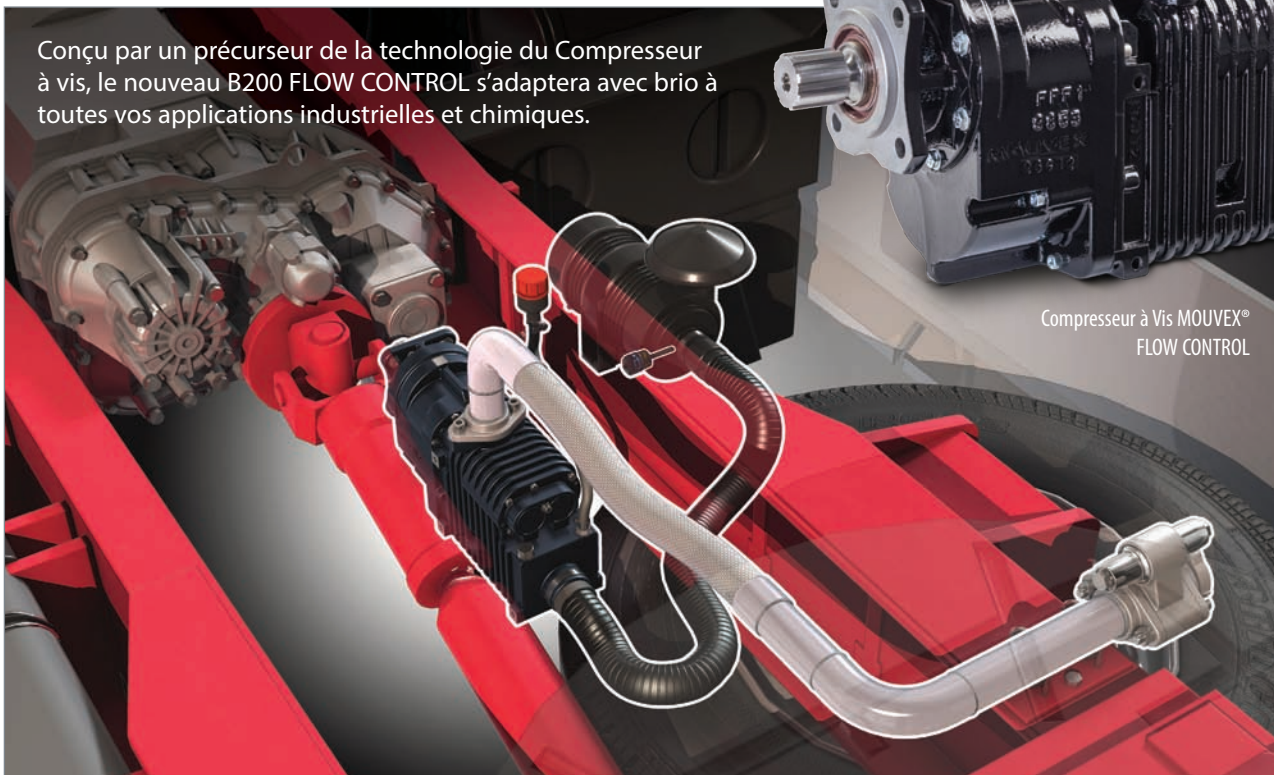
## Ensemble compresseur à vis B200 Flow Control

Pour Liquides jusqu'à 180 m3/h

# B200

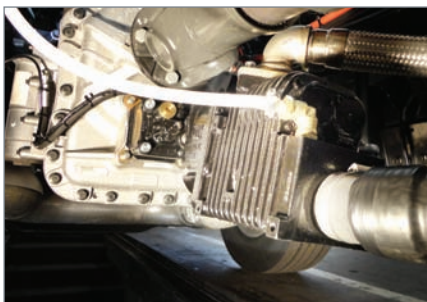
FLOW CONTROL

Conçu par un précurseur de la technologie du Compresseur à vis, le nouveau B200 FLOW CONTROL s'adaptera avec brio à toutes vos applications industrielles et chimiques.



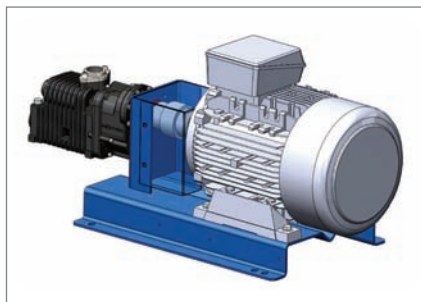
Compresseur à Vis MOUVEX®  
FLOW CONTROL

### Entraînement direct, non refroidi compatible avec rotation droite ou gauche



#### Option PF – PTO Flange

Arbre cannelé pour montage direct sur prise de mouvement



#### Option PS – PTO Shaft

PTO Shaft Arbre lisse claveté pour entraînement par moteur électrique



#### Option HY – Hydraulique

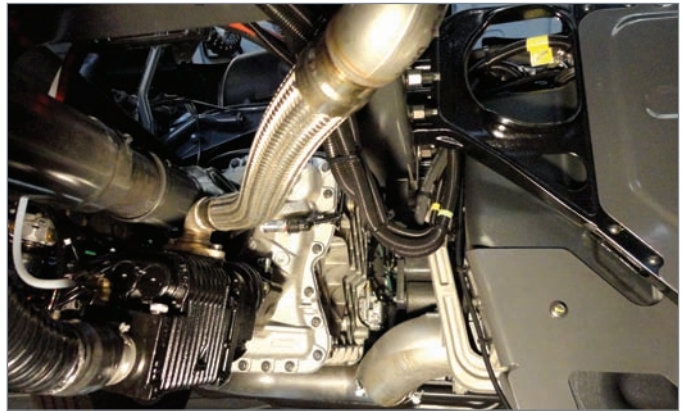
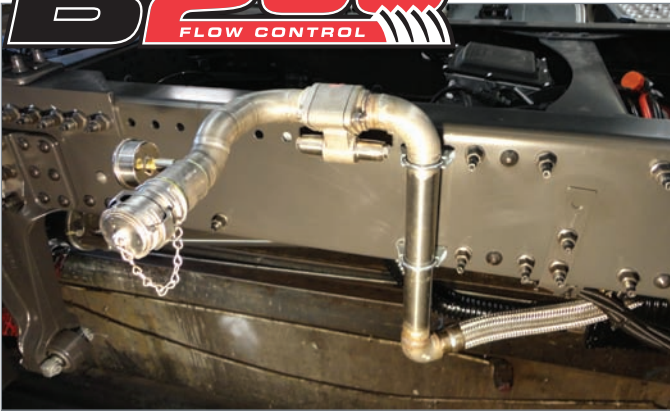
Hydraulique Arbre femelle cannelé pour entraînement par moteur hydraulique



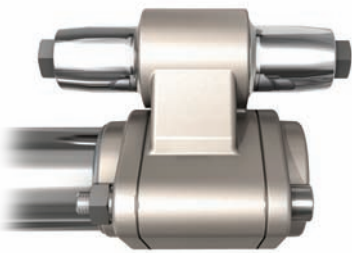
# Ensemble compresseur à vis B200 Flow Control

## Pour Liquides jusqu'à 180 m<sup>3</sup>/h

**B200**  
FLOW CONTROL



Ultime évolution du B200, la version FLOW CONTROL fera date dans le domaine de la technologie du Compresseur à vis. Sa technologie révolutionnaire alliée à un robuste design est désormais dotée d'un traitement anti-corrosion intégral qui lui permet d'aborder les applications chimiques les plus exigeantes. Le dispositif FLOW CONTROL, permet en complément d'atteindre des performances de débit exceptionnelles en toutes conditions.



Combiné Clapet / Soupape FLOW CONTROL (livré avec le B200 FLOW CONTROL)



Filtere à air (en option)



Flexible de refoulement (livré avec le B200 Flow control)



Refroidisseur hydraulique Hydrive (en option)



Kit de connection d'aspiration (livré avec le B200 Flow Control)

### Mode de contrôle du couple d'entrée

Version	Bout d'arbre	Mode de protection
Option PF		Gorge de rupture intégrée dans l'arbre
Option PS		Relais de protection thermique du moteur électrique
Option HY		Soupape de décharge du Hydrive

Mouvex se réserve le droit de modifier sans préavis les renseignements et présentations contenus dans ce document. Document non contractuel.



**MOUVEX**

ZI la Plaine des Isles • 2 rue des Caillottes  
F-89000 AUXERRE - FRANCE  
Tel: + 33.3.86.49.86.30 • Fax: + 33.3.86.46.42.10  
contact@mouvex.com  
[mouvex.com](http://mouvex.com)

Distribué par: