











Presentazione del Nuovo MX12

Dalla performance all'eccellenza

Vantaggi

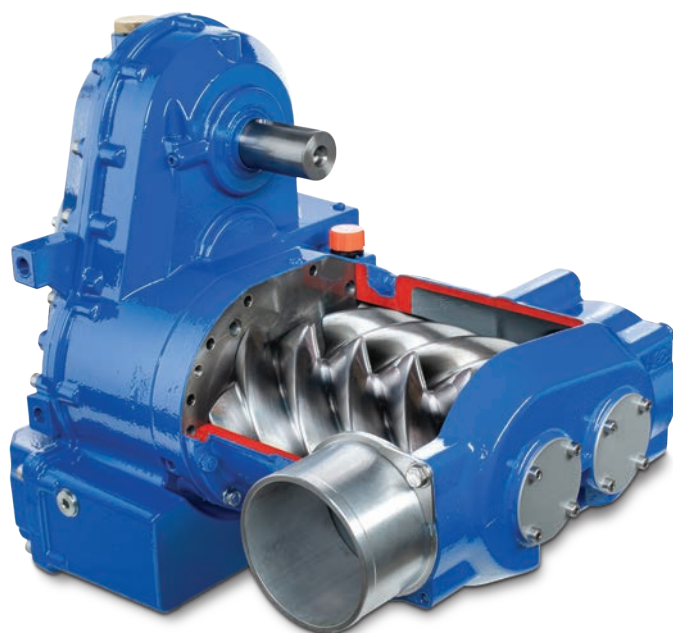
-  Il compressore più leggero sul mercato nella sua categoria - 110Kg
-  Design modulare: facile da riparare, modificare o aggiornare
-  L'affidabilità del Typhon II allineata ad un design più compatto
-  Riduzione dell'angolo del Cardano
-  Compatibile con veicoli 6 x 2, considerando un montaggio in-Chassis
-  Riduzione dei consumi di carburante (Velocità di esercizio più basse)
-  Funzionamento silenzioso – Elevate e affidabili pressioni d'aria senza vibrazioni per livelli ridotti di rumorosità
-  Portata fino a 1130 m³/h

Applicazioni:

- Plastica
- Ghiaie
- Alimentazione Animale
- Cereali
- Lime

Compressore a Vite MX12

La soluzione ottimale per un montaggio interno al Telaio



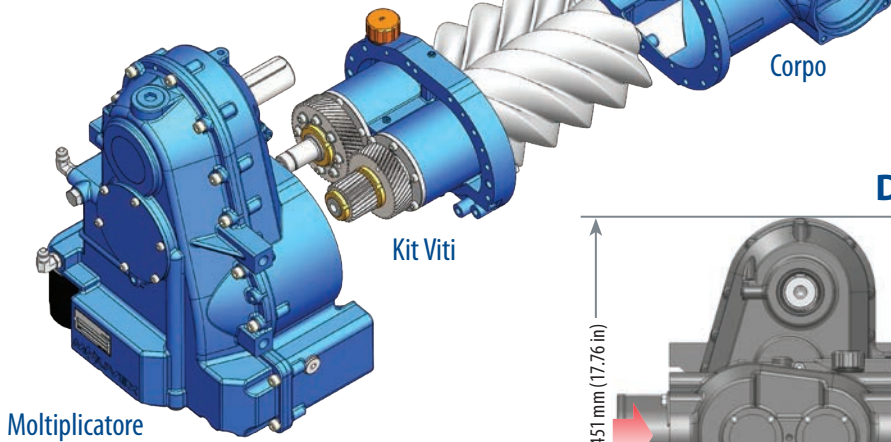
Where innovation flows





Compressore a Vite MX12

Design Modulare

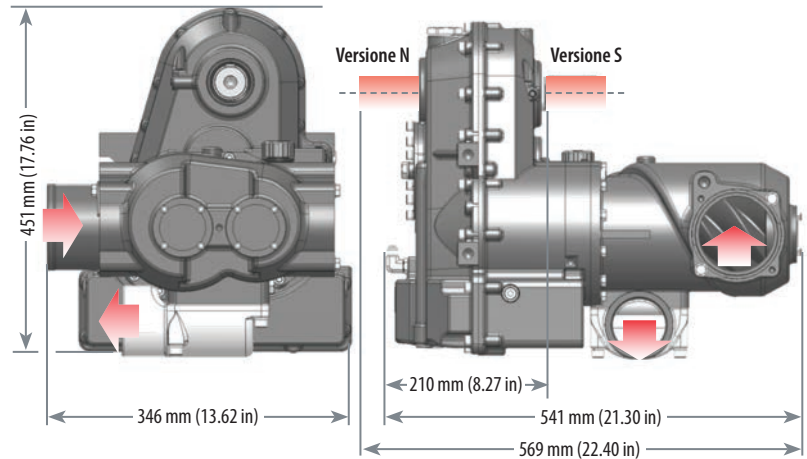


Multiplicatore

Kit Viti

Corpo

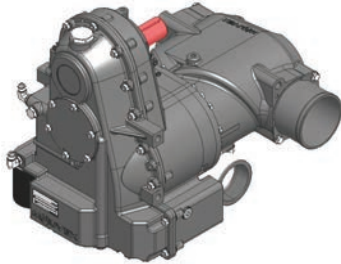
Dimensioni



104 kg (229.28 lb)

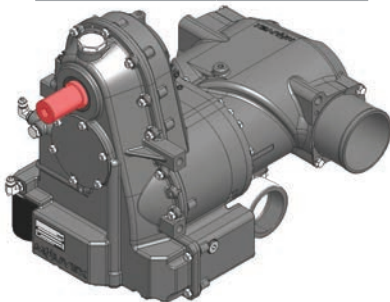
Versione S - Rotazione Cardano

Direzione di rotazione	Tipo
Orario	15R - 20R
Anti-orario	18L - 24L

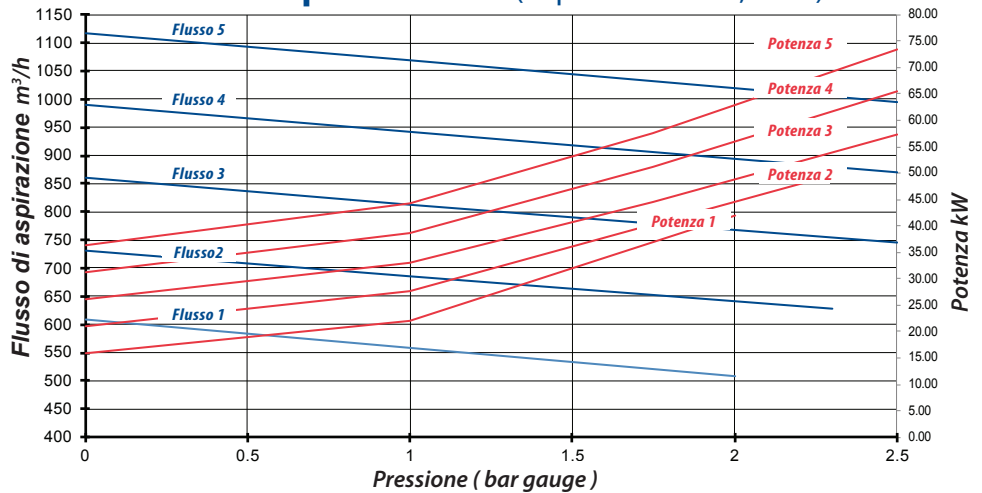


Versione N - Azionamento Motore Ausiliario

Direzione di rotazione	Tipo
Orario	18R - 24R
Anti-orario	15L - 20L



Curve di prestazione (Aspirazione atm, 20°C)



Versione	1	2	3	4	5
15	862	1006	1151	1296	1439
18	1034	1208	1382	1556	1727
20	1150	1343	1536	1730	1920
24	1377	1608	1840	2072	2300

MOVEX® si riserva il diritto di modificare le informazioni e le illustrazioni contenute in questo documento senza preavviso. Questo documento non è un documento contrattuale. 10-2020



MOVEX®

ZI la Plaine des Isles • 2 rue des Caillottes
F-89000 AUXERRE - FRANCE
Tel: + 33.3.86.49.86.30 • Fax: + 33.3.86.46.42.10
contact.mouvex@psgdover.com
mouvex.com

Partner autorizzato PSG :