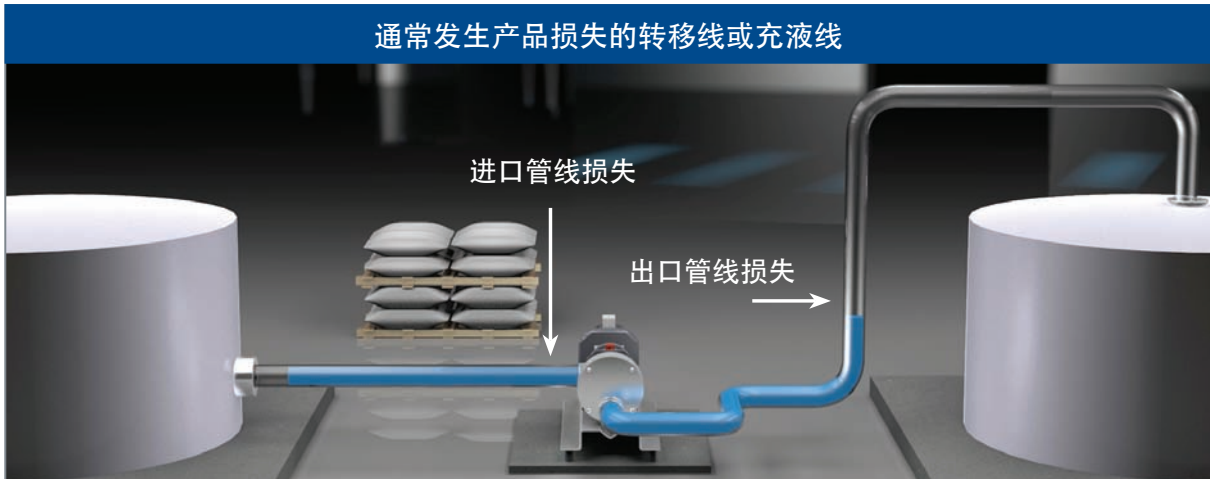


## 产品回收 创造节省

现在就安装莫瓦克无密封偏心泵,帮助您减少浪费,大幅提升产出。



### 计算您的节省

#### □ 进、出口管线损失

莫瓦克偏心泵可同时回收进口(自吸)和出口(压缩效应)管线里余留的产品:

表1

尺寸		容积	
外径(英寸)	外径(毫米)	加仑/英尺	升/米
1.0	25	0.03	0.38
1.5	38	0.08	0.95
2.0	51	0.14	1.77
2.5	63	0.23	2.85
3.0	76	0.34	4.17

每加仑或每升产品的成本\* = \_\_\_\_\_

\* 最好能包含销售价值和处置成本

进口管线	
管线长度	
容积(乘以表1的系数)	
名义回收率* 95%	
成本(容积×%×单位成本)	

\*进口管线的一般回收率为90-98%+

出口管线	
管线长度	
容积(乘以表1的系数)	
名义回收率* 80%	
成本(容积×%×单位成本)	

\*出口管线的一般回收率为50%-90%+

+

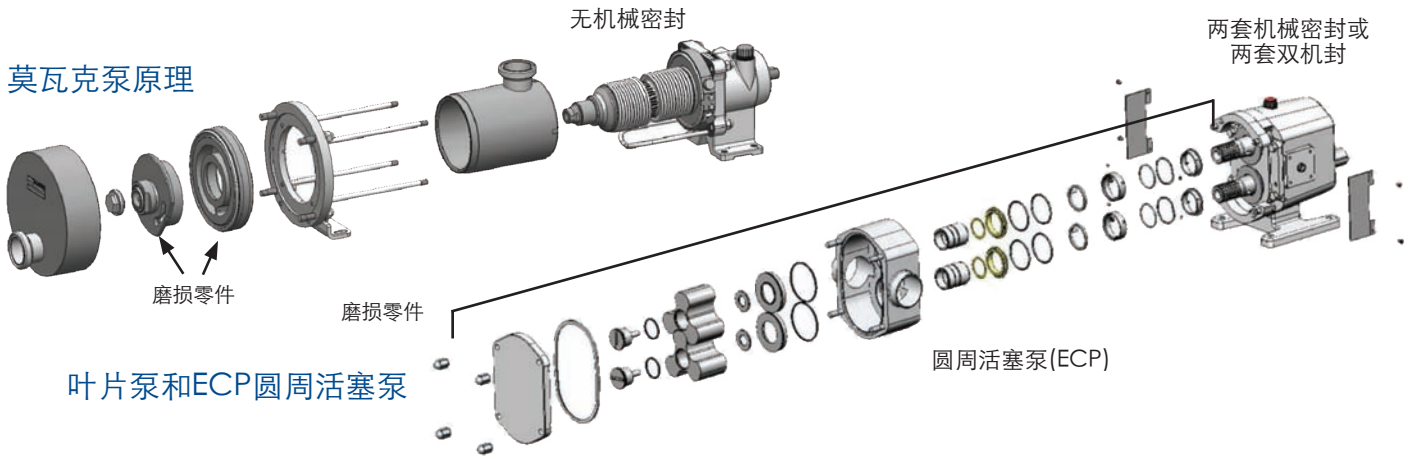
\_\_\_\_\_ / 次 × \_\_\_\_\_ 次/年 = 人民币 \_\_\_\_\_ / 年



# 其他开支的节省 偏心泵



## 莫瓦克泵原理



叶片泵和ECP圆周活塞泵

### 密封更换成本:

莫瓦克的无密封设计可用于难以密封的应用

$$\text{___ 次/年} \times \text{___ / (密封的)套数} = \text{___}$$

(一般为人民币7,000-12,000/套)

### 密封冲洗成本:

莫瓦克无密封设计不需要用水或其他液体进行冲洗

$$\text{___ 容量/小时} \times \text{人民币 ___ /流量} \times \text{___ 小时/年} = \text{___}$$

(流量单位为升或加仑) (通常每台泵每年花费1,000-2,000元)

### 泵翻修成本:

莫瓦克的泵壳不是磨损件。偏心盘/活塞可以自动根据磨损情况进行调节。

$$\text{___ 次/年} \times \text{___ 成本} = \text{___}$$

莫瓦克被用于替换那些每年需要翻修两次的泵，而后者每次翻修成本为新泵的60%。

### 电耗:

莫瓦克泵几乎没有内漏，所以不会浪费电能。

(对于典型的低粘度应用，每台莫瓦克通常比会产生回流的转子泵或圆周活塞泵少用0.2-1.5KW左右的电能) (1 hp = 0.75 kW)

### 总结:

节省的持有成本小计 = \_\_\_\_\_

减去莫瓦克的翻修成本 \_\_\_\_\_ - 70% 翻修成本/可使用的年数 = \_\_\_\_\_

使用莫瓦克泵为企业带来的净价值 = \_\_\_\_\_

注意：以上提供的平均数值来自实际的应用场合；这些数据不可作为合同的依据，并需视具体的情况而定。以上计算仅表明相关成本的节省将使成本回收快于一般情况。



全球总部  
ZI la Plaine des Isles  
2 rue des Caillottes • F-89000 AUXERRE - FRANCE  
电话: + 33.3.86.49.86.30 • 传真: + 33.3.86.46.42.10  
电子邮件: contact@mouvex.com  
网站: www.mouvex.com

授权PSG合作伙伴