

## SCREW COMPRESSORS – B600, MISTRAL, TYPHON II



### IMPORTANT! | IMPORTANT! | WICHTIG! | ¡IMPORTANTE!



Thoroughly review the manual, all instructions, and hazard warnings BEFORE installing, using, and performing any maintenance on the compressor.

EN

Manuals are available for download using the QR code and at [mouvex.com](http://mouvex.com).

Attempting installation, operation, and disassembling/reassembling of the compressor without reading and following manual instructions could lead to **SAFETY** risks and **irreparable DAMAGES** to the compressor.

FR

Lisez attentivement le manuel, toutes les instructions et les avertissements de danger AVANT l'installation, l'utilisation et l'entretien du compresseur.

Les notices sont disponibles par téléchargement, Utilisez le QR code et dans le site internet [mouvex.com](http://mouvex.com).

Tenter d'installer, d'utiliser et de démonter/remonter le compresseur sans lire et suivre les recommandations de la notice peut conduire à des **risques** en termes de **SECURITE** et des **DOMMAGES IRRÉVERSIBLES** sur le compresseur.

DE

Lesen Sie das Handbuch mit allen Anweisungen und Gefahrenhinweisen VOR der Installation, der Nutzung und der Durchführung von Wartungsarbeiten an dem Kompressor Gründlich durch.

Handbücher stehen zum Download über den QR-Code und unter [mouvex.com](http://mouvex.com) zur Verfügung.

Die Installation, der Betrieb, die Demontage bzw. Montage des Kompressor ohne vorheriges gründliches Lesen und das Befolgen der Anweisungen des Handbuches kann zu **SICHERHEITSRISIKEN** und **irreparablen SCHÄDEN** an dem Kompressor führen.

ES

Revise a fondo el manual, todas las instrucciones y advertencias de peligro ANTES de instalar, de utilizar o de realizar cualquier mantenimiento en el compresor.

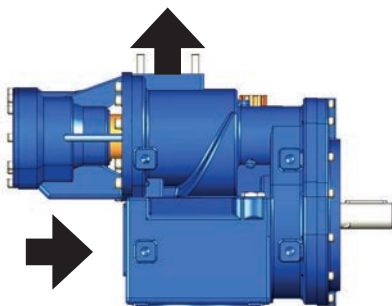
Los manuales se pueden descargar usando el código QR y en [mouvex.com](http://mouvex.com).

Intentar instalar, hacer funcionar o desmontar / remontar el compresor sin leer y seguir las instrucciones de los manuales podría generar **riesgos de SEGURIDAD** y **DAÑOS** irreparables para el compresor.

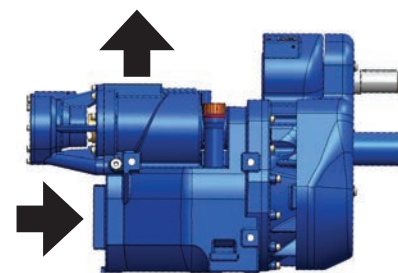
## QUICK START GUIDE | GUIDE DEMARRAGE RAPIDE | SCHNELLSTARTANLEITUNG | GUÍA DE INICIO RÁPIDO

### B600 - MISTRAL - TYPHON II

#### Position | Position | Position | Posición

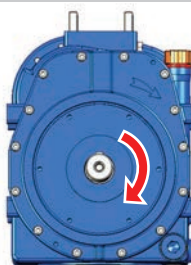


20R / 30R

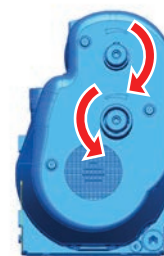


13R-15L / 19R-22L

#### Direction Rotation | Sens de Rotation | Drehrichtung | Sentido de giro



20R / 30R



13R-15L / 19R-22L



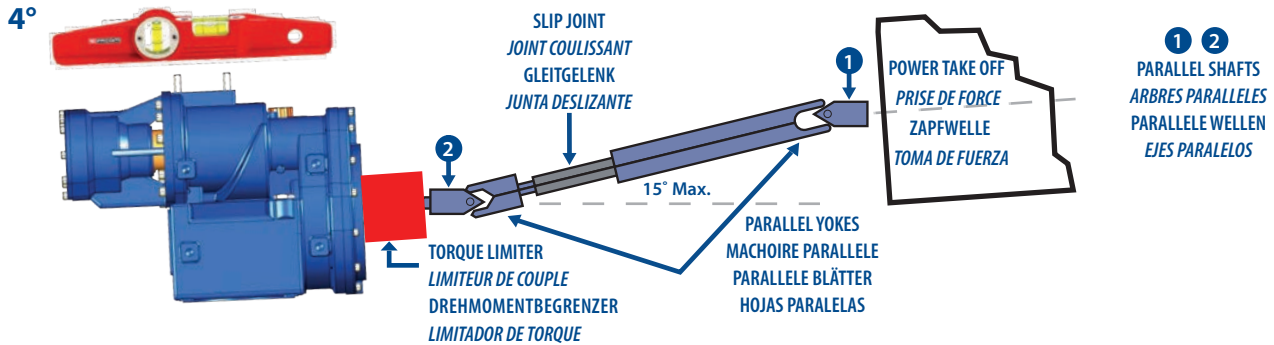
# Quick Start Guide | SCREW COMPRESSORS



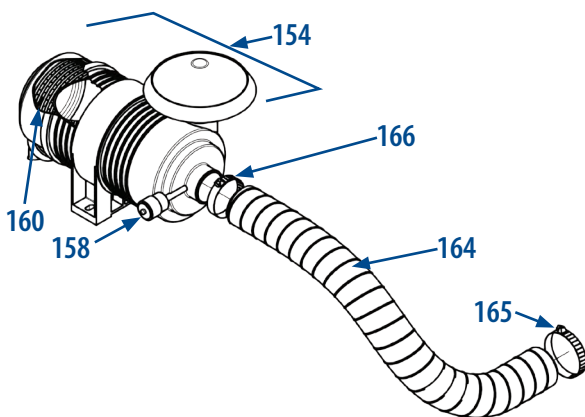
QUICK START GUIDE | GUIDE DEMARRAGE RAPIDE | SCHNELLSTARTANLEITUNG | GUÍA DE INICIO RÁPIDO

## B600 - MISTRAL - TYPHON II

Transmission | Transmission | Übertragung | Transmisión



Suction Line | Ligne d'aspiration | Saugleitung | Línea de succión



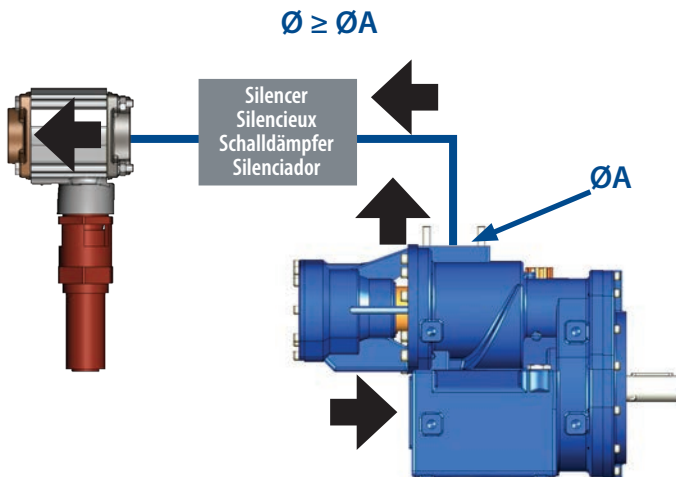
Hose adjusted to the installation, clean inside (164)  
Clamps in place and tightened (165-166)

Flexible ajusté à l'installation, propre à l'intérieur (164)  
Colliers en place et serrés (165-166)

Schlauch an die Installation angepasst, innen rein (164)  
Klammern an Ort und Stelle festgezogen (165-166)

Manguera ajustada a la instalación, limpia adentro (164)  
Abrazaderas en su lugar y apretadas (165-166)

Discharge Line | Ligne de Refoulement | Entladungsleitung | Línea de descarga



Speed Rotation | Vitesse de Rotation | Geschwindigkeitsdrehung | Rotación de velocidad

| Model | Minimum tr/min - rpm | Maximum tr/min - rpm |
|-------|----------------------|----------------------|
| 13R   | 1040                 | 1300                 |
| 15L   | 1200                 | 1500                 |
| 19R   | 1560                 | 1950                 |
| 20R   | 1600                 | 2000                 |
| 22L   | 1800                 | 2250                 |
| 30R   | 2400                 | 3000                 |



ZI la Plaine des Isles • 2 rue des Caillottes  
F-89000 AUXERRE - FRANCE  
Tel: + 33.3.86.49.86.30 • Fax: + 33.3.86.46.42.10  
contact.mouvex@psgdoover.com

mouvex.com

© 2020 MOUVEX

EN English FR Français DE Deutsch ES Español